

# Bruksanvisning

Zitzi Delfi Pro

⚠ Produktet er ment å bli brukt som et sittesystem med chassis produsert av Anatomic SITT AB.  
Ved forespørsler for andre bruksområder, vennligst kontakt Bardum AS.



## Zitzi **DELFI PRO**

For å hjelpe deg med å utnytte Zitzi Delfi Pro fullt ut, er det viktig at du leser gjennom denne bruksanvisningen nøye. Dette gjelder for alle personer som er i nærheten brukeren.

Produktet er beregnet for brukere med sittproblematik og egner seg til mange forskjellige typer diagnoser.

Tilpasning/utprøving av Zitzi Delfi Pro bør alltid være utført av medisinsk kvalifisert person. Hvis du trenger ytterligere informasjon, er du velkommen til å kontakte Bardum AS.



**Tillverkare / Manufacturer**  
Anatomic SITT AB  
Box 6137, SE-60006 Norrköping  
SWEDEN - Phone +46 (0)11-16 18 00



Kryssa  
här!

Kryss av i ruten ved evt.  
**SPESIALTILPASNING**  
CE-merking gjelder ikke!

## Innholdsfortegnelse

Utgave 1 2014-02-06 NOBABR1301-1

Verktøy	2:1	Fotstøtte delt justerbar	14:1
Montering/demontering av rygg	2:2	Fotstøtte, oppfellbar	15:1
Justering av setedel	3:1	Fotstøtte, kuleleddsadapter	15:2
Justering av hoftevinkel	4:1	Fotstøtte, fjærende fotstøtteadapter	15:3
Justering av ryghøyde	5:1	Leggstøtte	16:1
Justerbar rygg	6:1	Vrightholder	16:2
Bekkestøtte	7:1	Korsryggstøtte	16:3
Hoftebelte	7:2	Kjørebøyle	17:1
Montering av support-serien	8:1	Varmepakke	17:2
Armstøtte	9:1	Hodestøtte	18:1
Overarmstøtte	10:1	Lekebøyle	19:1
Bord	10:2	Kalesje	19:2
Fotstøtte	11:1	Montering på understell	20:1
Fotstøtte, delt	12:1	Festeplater	21:1
Fotstøtte hel justerbar	13:1	Resirkuleringsanvisninger	22:1
		Tekniske data	23:1






## 2:1 Verktøy

Verktøyet (4 mm umbrakonøkkel) du skal utføre justeringene med er integrert i toppen av ryggprofilen.



## 2:2 Montering/demontering av rygg

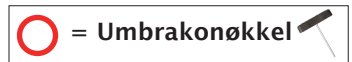
 = Umbrakonøkkel 

Ryggens infestning består av 4 st skruer. Før ryggprofilen ned i tønnemutterene og skru til de fire medfølgende skruene (rødmarkerte på bildet).

Ryggen ender automatisk i riktig posisjon ved hjelp av stopperen i ryggprofilen.

## 3:1 Justering av sittedel

Sittedybden, benlengdeforskjell og eventuell abduksjon/adduksjon av benene justeres enkelt. Begynn med å løsne polstret samt ta bort den bakre sittedelen for å komme til justeringskruene.



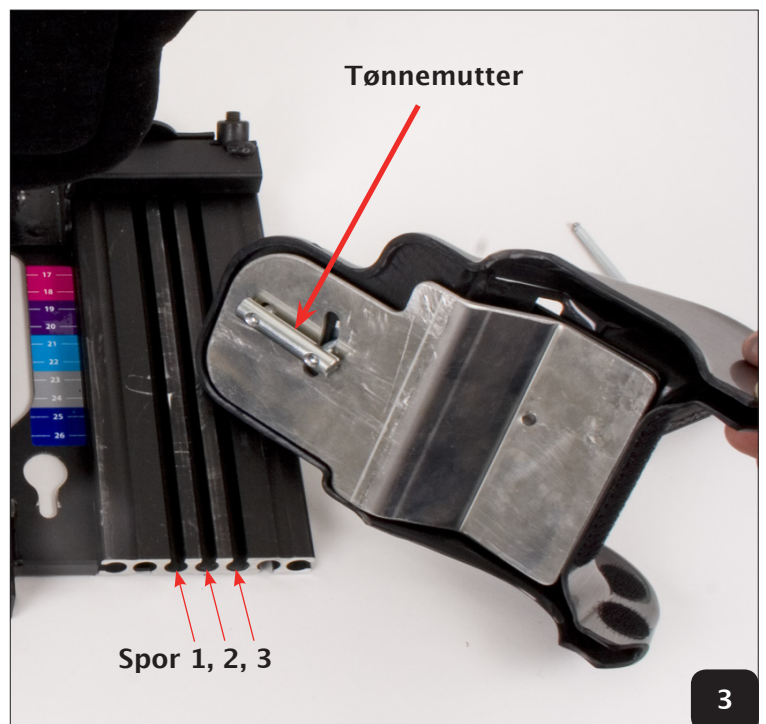
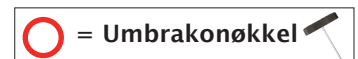
Observer at du ikke skal skru ut skruen helt, det rekker med å løsne den.



### 3.1.1 Sittebreddejustering

For å øke eller minske sittebredden skal bendelerene justeres. For maksimal sittebredde setter du tønne-mutteren i spor 3, og for minimal sittebredde setter du tønne-mutteren i spor 1. Bendelerene leveres grunninnstilt i spor 1.

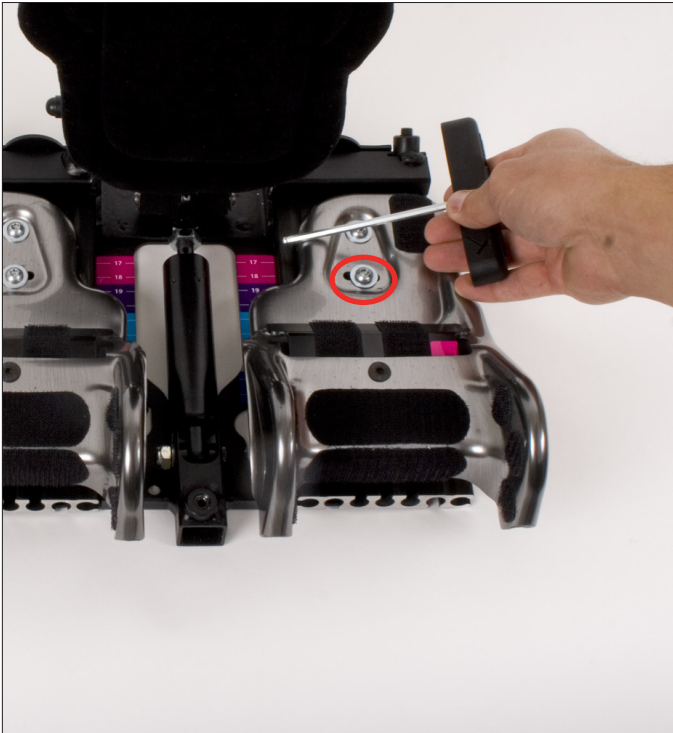
1. Løsne den fremre skruen på bendeleren ved hjelp av umbrakonøkkel. 2. Flytt bendeleren til ønsket spor & posisjon for bredere sittebredde. 3. Skru til skruen når du har oppnådd ønsket plassering. Den bakre skruen kan behøve å løsnes litt.





### 3.1.2 Benlengdeforskjell

Løsne den fremre skruen på bendeleren ved hjelp av umbrakonøkkelen.  
Trekking bendeleren til ønsket posisjon og skru til skruen.



### 3.1.3 Sittegropsjustering

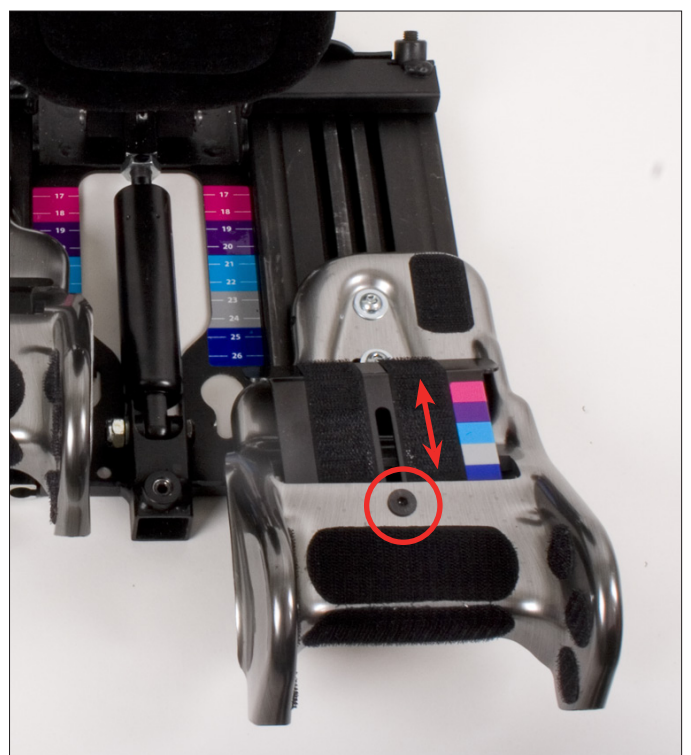
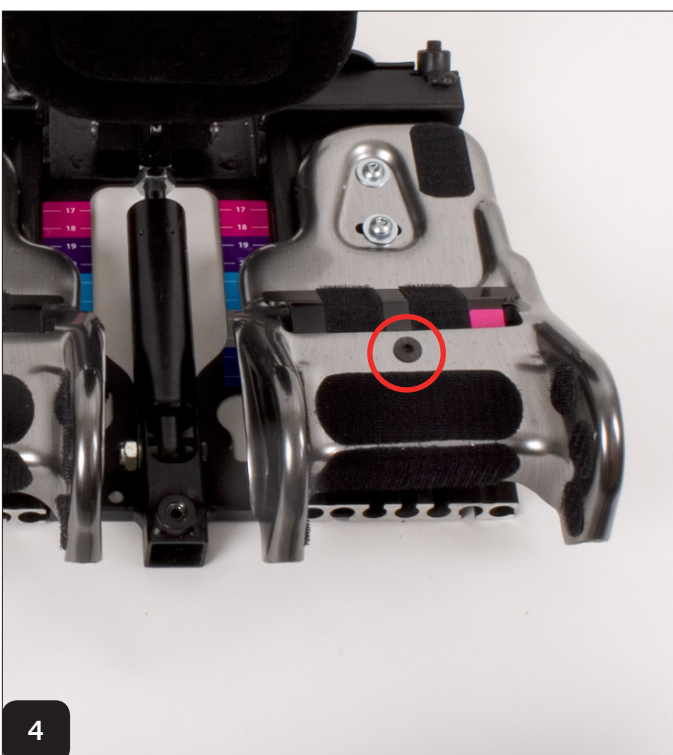
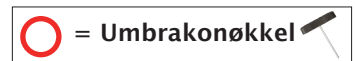
Ved justering av sittedybde bør også sittegroppjusteringen følge med.

Eks. Om sittedybden er justert til 23 cm (grått felt) bør også sittegroppjusteringen skyves ut til grått felt for å beholde sittegroppens størrelse, for å få en korrekt sittestilling.

Løsne bendelerens skru ved hjelp av umbrakonøkkelen.

Trekking sittegroppjusteringen til ønsket posisjon.

Lås skruen.



### 3.1.4 Abduksjon og adduksjon – Skru B

Løsne den fremre skruen på bendeleren ved hjelp av umbrakonøkkel-kelen. Før bendeleren til ønsket posisjon og skru til skruen når du har oppnådd ønsket plassering.



Nøytral



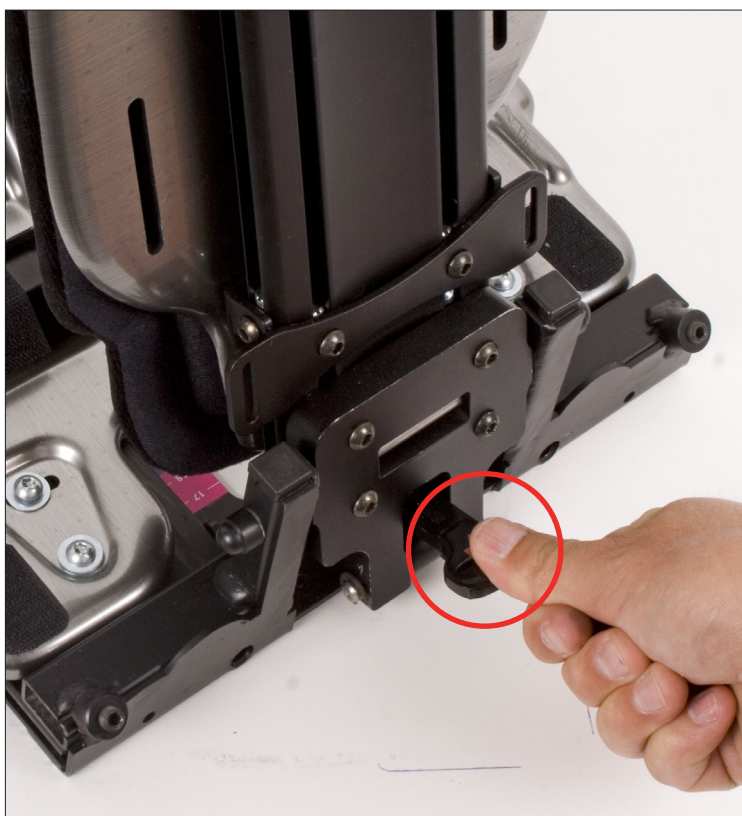
Adduksjon



Abduksjon

## 4:1 Justering av hoftvinkelen

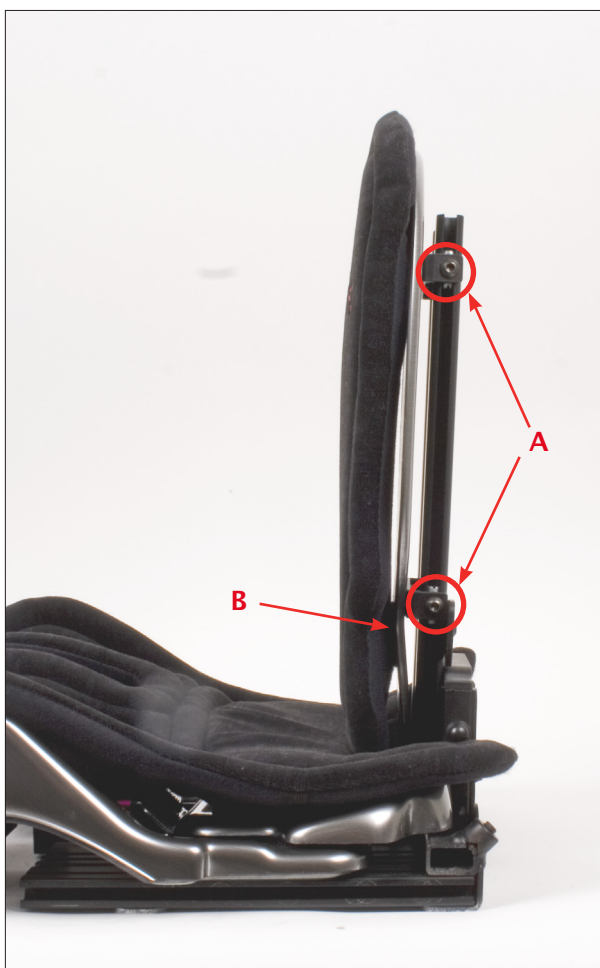
Plasser først låsspaken i aktiveringsposisjon ved å dra den rett ut og så oppover. For å justere vinkelen på ryggstøtten, trykker du spaken nedover, da frigjøres ryggen slik at du kan stille den i ønsket posisjon. Når du har oppnådd ønsket vinkel slipper du spaken igjen.





Det er veldig viktig at spaken settes i barnesikringsposisjon, pekende nedover, etter justering av ryggvinkelen.

 Bardum





## 5:1 Justering av rygg høyde

 = Umbrakonøkkel 

- Løsne skruene tilsvarende A på begge sidene av ryggprofilen (2 på hver side).
- Juster inn høyden
- Lås skruene

Plasser ryggen slik at man utnytter ryggens integrerte korsryggstøtte!

## 6:1 Justerbar rygg

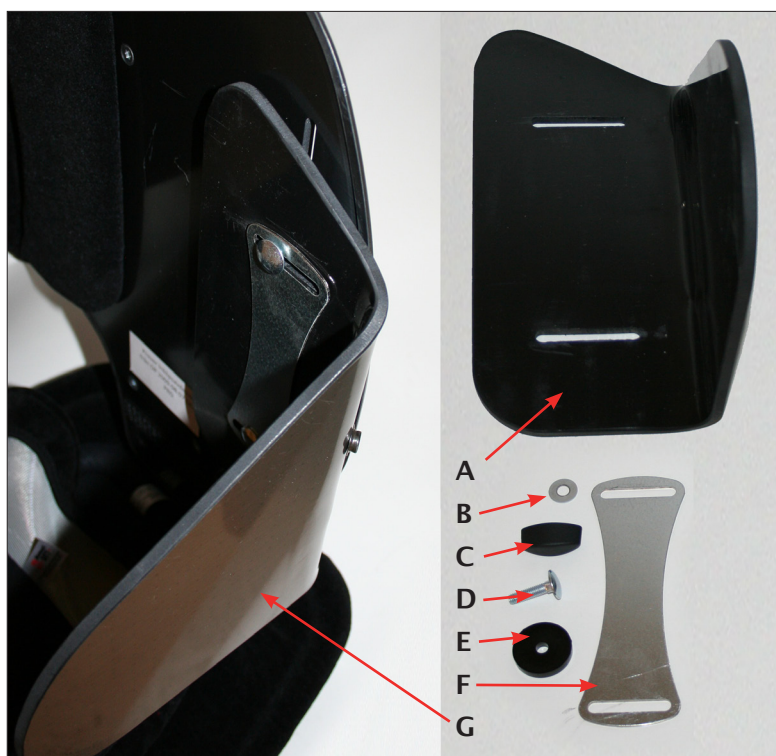
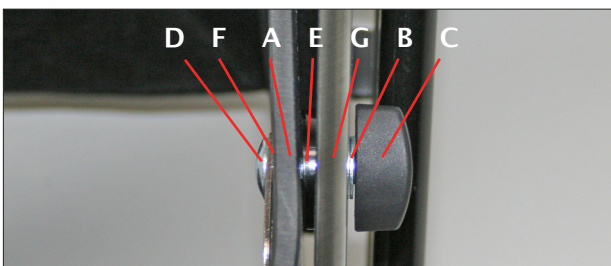


### Montere sidestøtter

- |                     |                        |
|---------------------|------------------------|
| A – Sidestøtteplate | D – Låsebolt           |
| B – Skive           | E – Distanse           |
| C – Justeringsgrep  | F – Forsterkningsplate |
|                     | G – Ryggplate          |

### Monter delene i følgende rekkefølge:

- Legg F på A
- Stikk igjennom D og tre på E
- Før igjennom sporet på ryggplaten
- Tre på skiven og sett på grepet
- Monter på polstret og lås justeringsgrepet



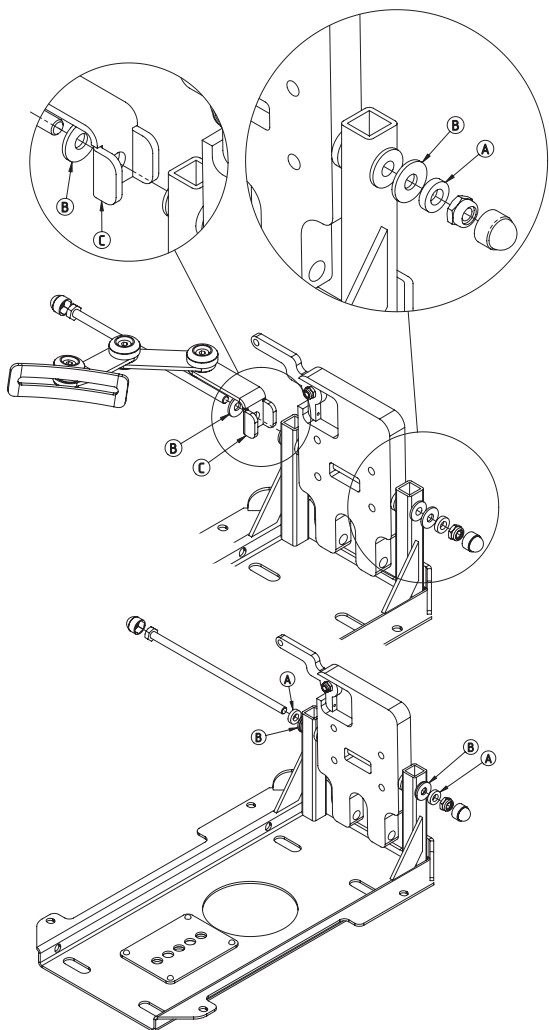
### Justering av sidestøtter

- Løsne grepet (to på hver side)
- Juster så sidestøttens bredde og høyde
- Skru til grepet når du oppnådd ønsket posisjon.

### Justeringsgrep

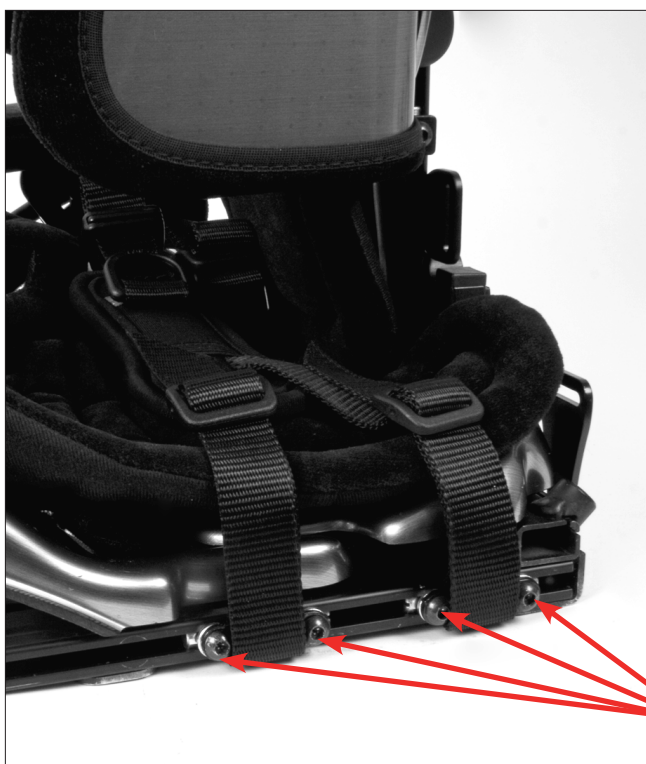






## 7:1 Bekkenstøtte

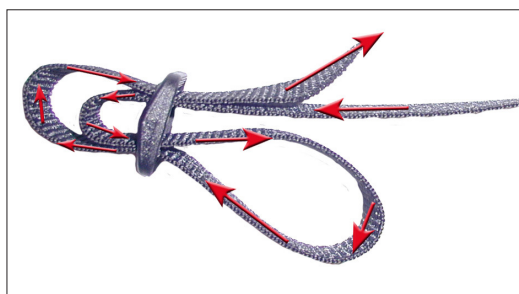
1. Skru løs og dra ut den lange skruen.
2. Ta bort de tykke skivene (A) – bekkenstøtten (C) kommer til å ta denne plass.
3. Skivene (B) havnar utenfor bekkenstøtten (C) ved montering.
4. Skru fast skruen igjen.



## 7:2 Hoftebelte



A – Justering av hoftebeltets plassering/drag retning gjøres gjennom å løsne skru A. Beslaget går nå å skyve trinnløst og når ønsket plassering er oppnådd skru til skruen A igjen.

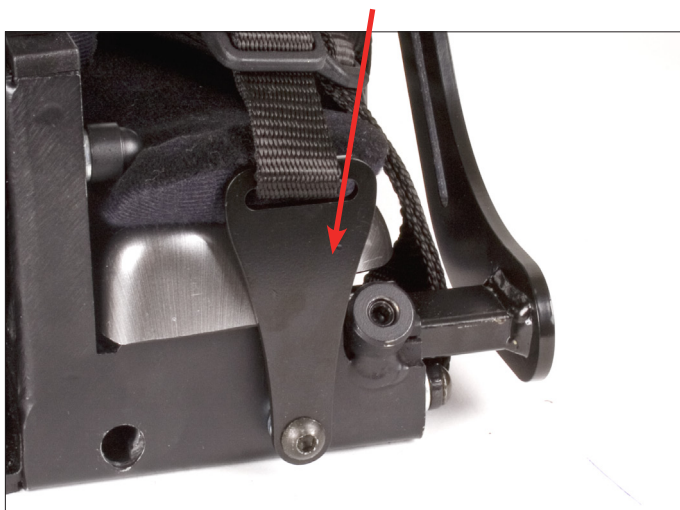


(A) Øvre festebeslag




(B) Nedre innfestningsbeslag, inngår som standard

Alternativt nedre monteringsbeslag (Tillegg 285140)



## 9:1 Montering av supportserien

 = Umbrakonøkkel 

### Montering av øvre festebeslag - A

Først tar du bort den integrerte umbrakonøkkel som sitter høyst opp i ryggprofilen og evt. hovedstøttefestet.

Skyv så ned de øvre festbeslagene til ønsket posisjon i sporene på ryggprofilen.

### Justering av øvre festebeslag

Løsne skruene og juster inn ønsket høyde & vinkel. Juster høyden på festebeslaget slik at drag retningen havnar noe over akselpartiet. Lås skruene.

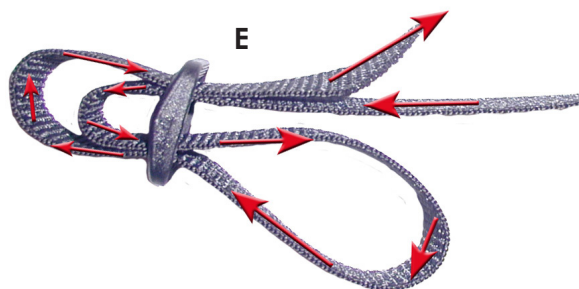
### Montering av sele

Tre selens øvre remmer gjennom sporet og inn i spennen.

Tre så selens nedre festepunkter inn i det nedre beslaget. Benytt den vedlagte Triglide spennen (E). Sett tilbake nakkestøttefestet som ble tatt bort for lettere montering.

### Justering av drag retning og bredde

Løsne skruene på det ørefestebeslaget og juster inn høyden, lås så den øvre skruen. Juster inn vinkelen og lås også den nedre skruen.



Vær nøye med at det finnes tilstrekkelig med plass for halsen. Kontroller også trykket på båndet samt at beltepolstringene sitter der de skal.



## 9:1 Armstøtte



Før montering av armstøttene, skyv inn armstøtten i festet på siden av sitsen. Lås så skruen. Se posisjon A.

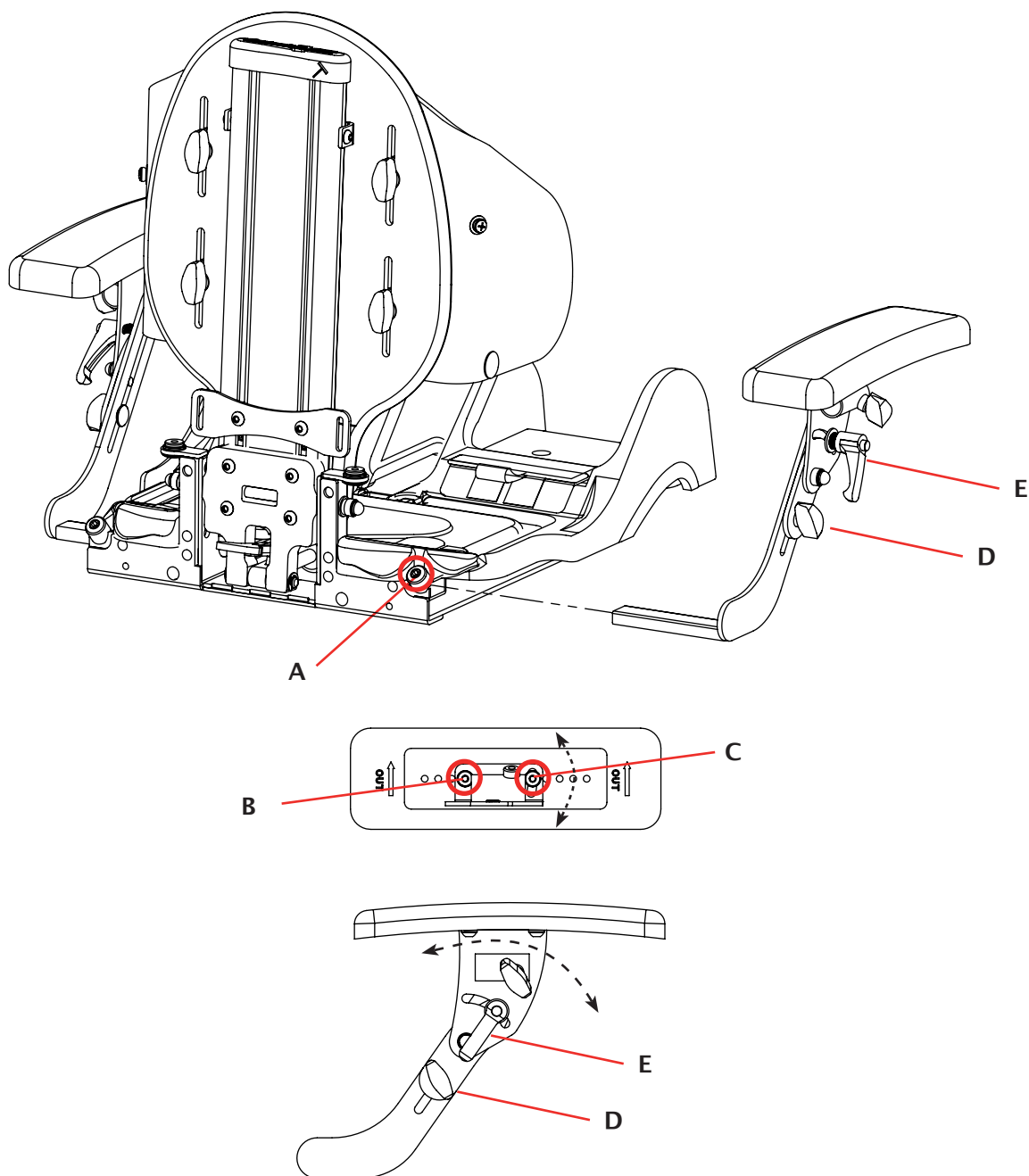
**Breddejustering** – A: Løsne skruen A og juster til ønsket posisjon. Lås skruen.

**Dybdejustering** – B & C: Løsne skruene B og C helt og juster til ønsket posisjon. Sett skruene inn igjen og lås skruene.

**Rotasjon** – C: Løsne skruen C og juster til ønsket posisjon. Lås skruen.

**Høydejustering av armstøtteplate** – D: Løsne grepet og juster til ønsket posisjon. Lås grepet.

**Vinkeljustering av armstøtteplate** – E: Løsne grepet og juster til ønsket posisjon. Lås grepet.



## 10:1 Overarmsstøtte



### Montering

- Løsne skruene helt tilsvarende posisjon (A) og erstatt med to lengre.
- Før over låsbrikken fra de tidligere skruene til de nye.
- Monter overarmsstøtten på armstøttestaget ved å plassere overarmstøtten mellom armstøttestag og armstøtteplate.
- Skru til skruene tilsvarende position (A) ordentlig.

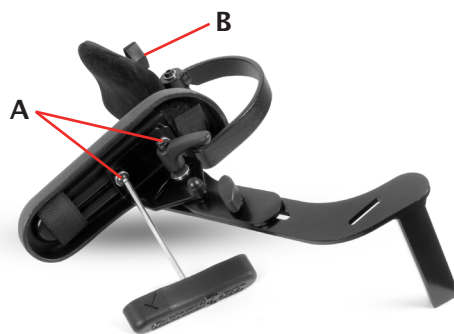
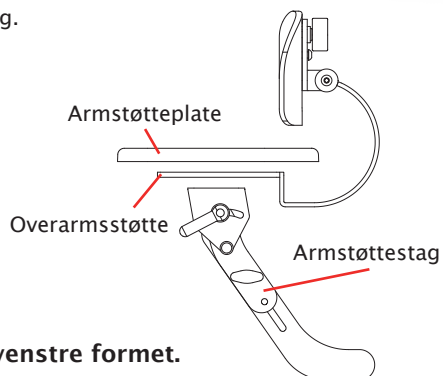
### Høydejustering

- Løsne grepet (B) og juster til ønsket høyde
- Skru til grepet

### Vinkeljustering

- Løsne skruen (C) og juster til ønsket vinkel
- Skru til skruen

**OBS!** Overarmstøttebeslaget er høyre og venstre formet.



## 10:2 Bord

Legg bordet på armstøtteplatene og vri så inn bordets monteringsbeslag under armstøtteplaten. Monteringsbeslaget skal vries til det havner innenfor opphøyningen under armstøtteplaten.

Du har 3 stk innfestningsmuligheter i bordet som kan benyttes forskjellig avhengi av bredden på rygg/armstøtten. Bordet leveres med festet i midtre hullet.



Legg bordet på armstøtteplatene slik at armstøtten ligger mot bordets bakkant/låsespak.



Trykk ned bordet slik at spaken går fri og vri inn spaken under armstøtteplaten.



Før inn spaken til den festes under armstødsplattan!



Vær nøye med og ikke løfte bordet i framkant.



## 11:1 Fotstøtte

 = Umbrakonøkkel 



### Montering av fotstøtte – A

Monter fotstøtten i innfestningen (firkantrør)  
Lås fast fotstøtten med låsskruen.

### Justering av vinkel i kneledd – B

Løsne grepet og juster så til ønsket vinkel.  
Lås grepet når ønsket vinkel er oppnådd.

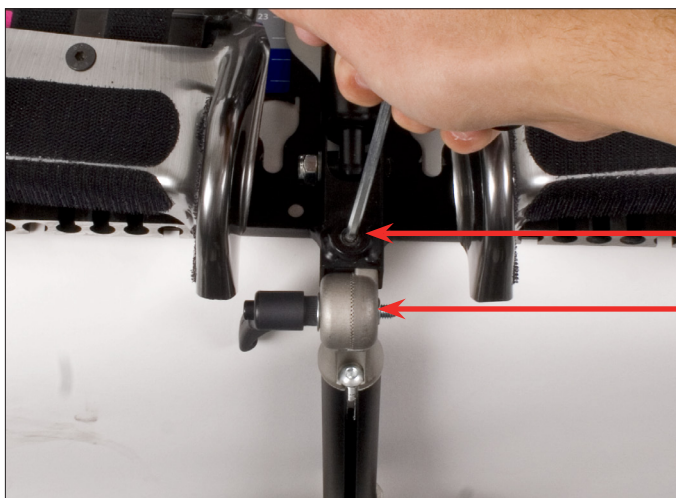
**Viktig – Etter justering må taggene gå i hverandre slik at det låser. Skru til skruen hardt!**

### Høydejustering av fotplatene – C

Løsne grepet og juster så til ønsket vinkel.  
Lås grepet når ønsket vinkel er oppnådd.

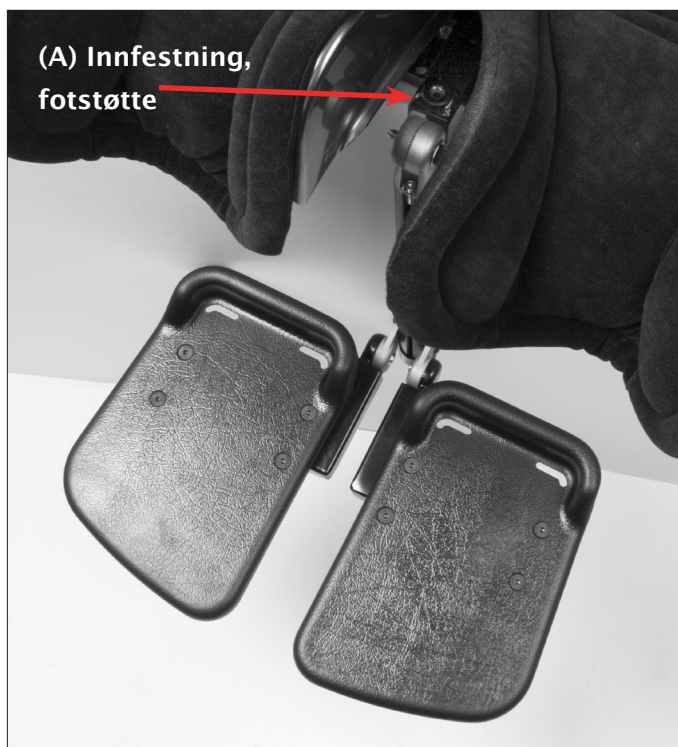
### Justering av vinkel ved fotleddet – D

Løsne skruen og juster så til ønsket vinkel.  
Lås skruen når ønsket vinkel er oppnådd.



## 12:1 Delt fotstøtte

 = Umbrakonøkkel 



### Montering av fotstøtte – A

Monter fotstøtten i innfestningen (firkantrør)  
Lås fast fotstøtten med låsskruen.

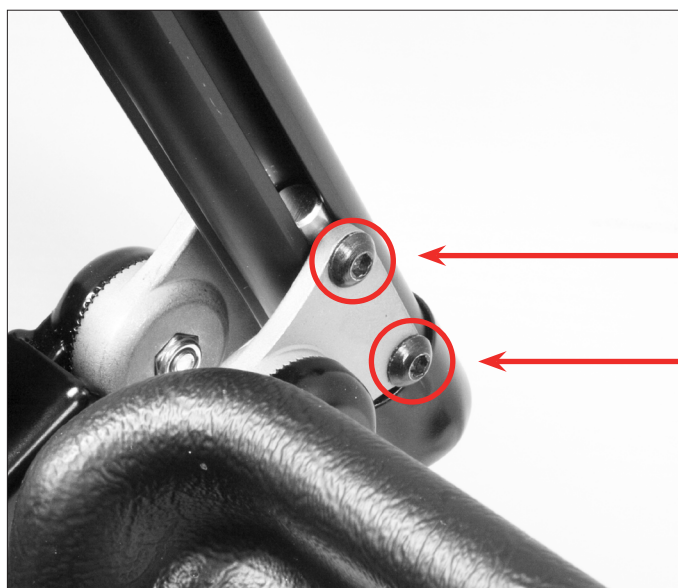
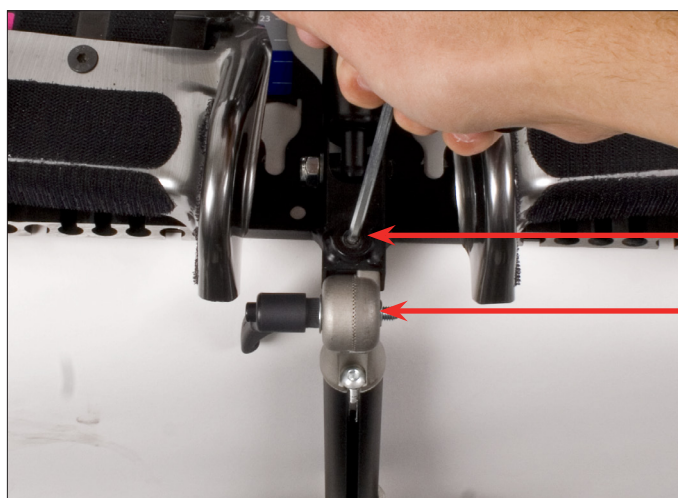
### Justering av vinkel i kneledd – B

Løsne grepet og juster så til ønsket vinkel.  
Lås grepet når ønsket vinkel er oppnådd.

**Viktig – Etter justering må taggene gå i hverandre slik at det låser. Skru til skruen hardt!**

### Høydejustering av fotplate – C & D

Løsne skruene (C) & (D), juster så til ønsket høyde.  
Lås skruen når ønsket høyde er oppnådd.





## 13:1 Fotstøtte - Hel justerbar

### Justering av vinkel i kneledd - A

Løsne grepet og juster så til ønsket vinkel.  
Lås grepet når ønsket vinkel er oppnådd.

### Høydejustering av fotplate - B

Løsne grepet og juster så til ønsket vinkel.  
Lås grepet når ønsket vinkel er oppnådd.

### Justering av vinkel ved fotledd - C

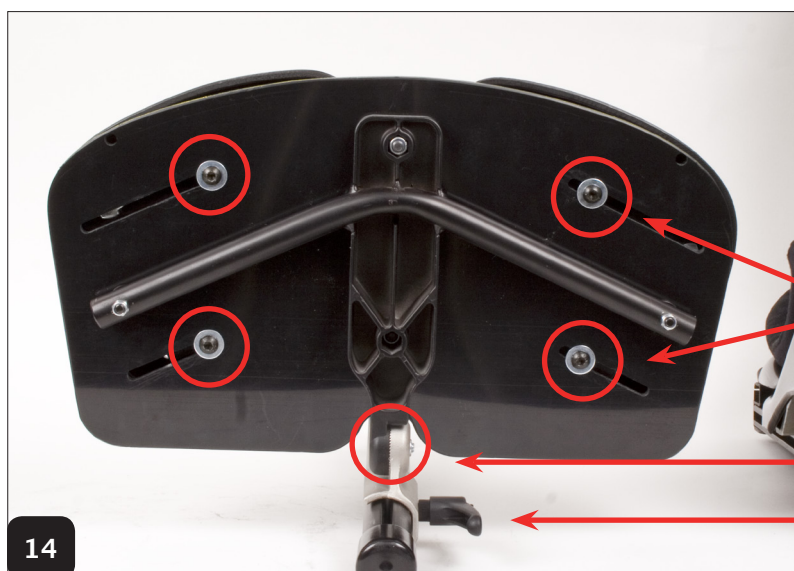
Løsne skruen og juster så til ønsket vinkel.  
Lås skruen når ønsket vinkel er oppnådd.


### Justering av fotplate - D

Fotplatene kan justeres både i bredde & dybde!  
Løsne skruen og juster så til ønsket posisjon.  
Lås skruen når ønsket vinkel er oppnådd.



Innfestning, fotstøtte



○ = Umbrakonøkkel 

(D) Justeringsskruer til fotplaten

(C) Justeringsskruer for fotstøttevinkel

(B) Justeringsgrep for fotplatens høyde

## 14:1 Fotstøtte - Delt justerbar

### Justering av vinkel i kneledd - A

Løsne grepet og juster så til ønsket vinkel.  
Lås grepet når ønsket vinkel er oppnådd.

### Høydejustering av fotplate - B

Løsne grepet og juster så til ønsket vinkel.  
Lås grepet når ønsket vinkel er oppnådd.

### Justering av vinkel ved fotledd - C

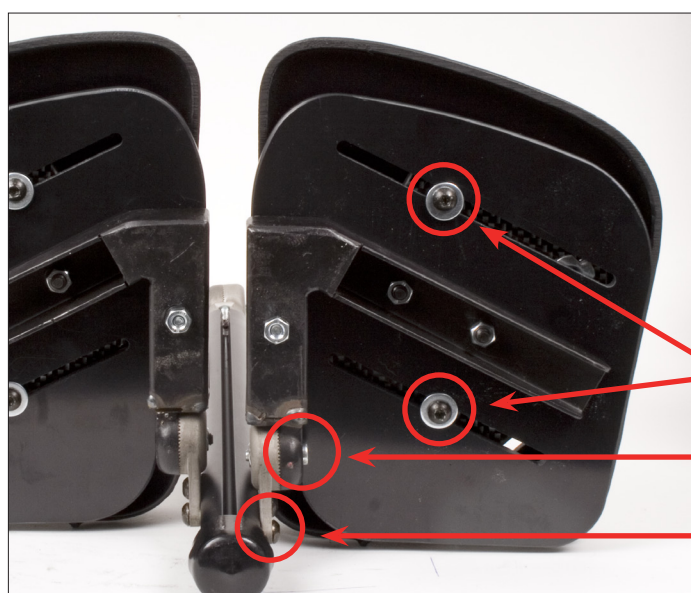
Løsne skruen og juster så til ønsket vinkel.  
Lås skruen når ønsket vinkel er oppnådd.

### Justering av fotplate - D

Fotplatene kan justeres både i bredde & dybde!  
Løsne skruen og juster så til ønsket posisjon.  
Lås skruen når ønsket vinkel er oppnådd.



Infästning, fotstöd



(D) Justeringsskruer til fotplaten

(C) Justeringsskruer for fotstøttevinkel

(B) Justeringsskruer for fotplatens høyde



## 15:1 Fotstøtte – Oppfellbart



### Montering av fotstøtte – A

Monter fotstøtten i innfestningen (firkantrør)

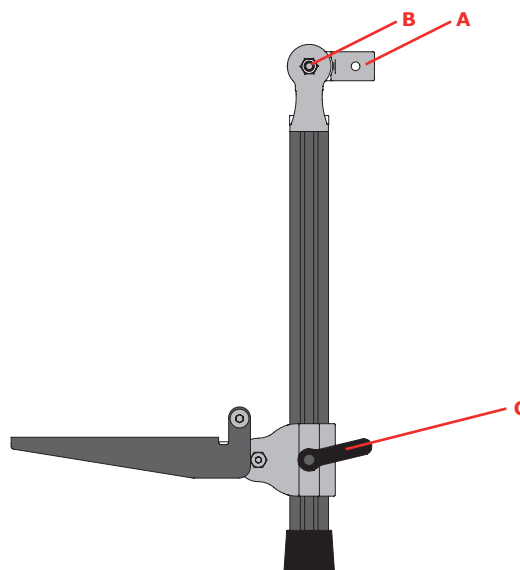
Lås fast fotstøtten med låseskruen

### Justering av vinkel ved kneledd – B

- Løsne fingerskruen tilsvarende posisjon B
- Juster til ønsket vinkel
- Lås fingerskruen

### Høydejustering av fotplate – C

- Løsne grepet tilsvarende posisjon C
- Juster til ønsket høyde
- Lås skruene.



## 15:2 Fotstøtte- Kuleleddsadapter

### Høydejustering av fotplaten (A):

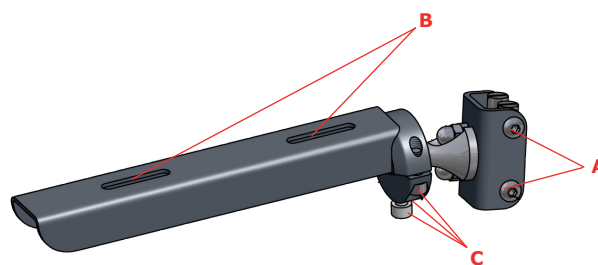
- Løsne skruene lik pos. A
- Juster til ønsket høyde.
- Lås skruen.

### Justering av fotplaten, dybdeledd (B):

- Løsne skruen lik pos. B
- Juster til ønsket vinkel.
- Lås skruen.

### Justering (C):

- Løsne justeringsskruene (C), litt for at fotstøtten skal kunne justeres for hånd.
- Juster til ønsket posisjon. Lås skruene.



## 15:3 Fotstøtte - Fjærende fotstøtteadapter

### Fjærende fotstøtte

Zitzi Delfi Pro kan også utrustes med fjærende fotstøtte for å bryte eventuelle spasmer og skape dynamik i sittende.

### Montering av fotstøtte

Løsne endeavslutningen og før fotstøtten i sine spor.

### Fjæring (C)

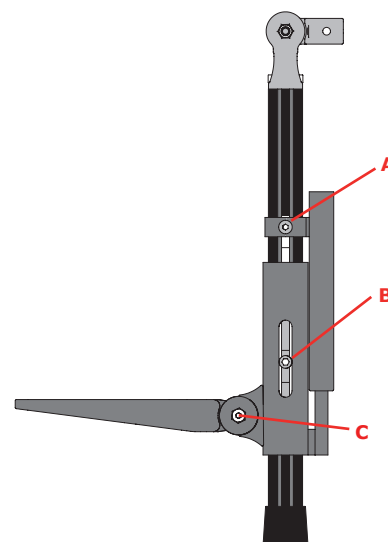
Skruen i posisjon B bør alltid være i sin laveste posisjon for full fjæringsvei.

### Høydejustering

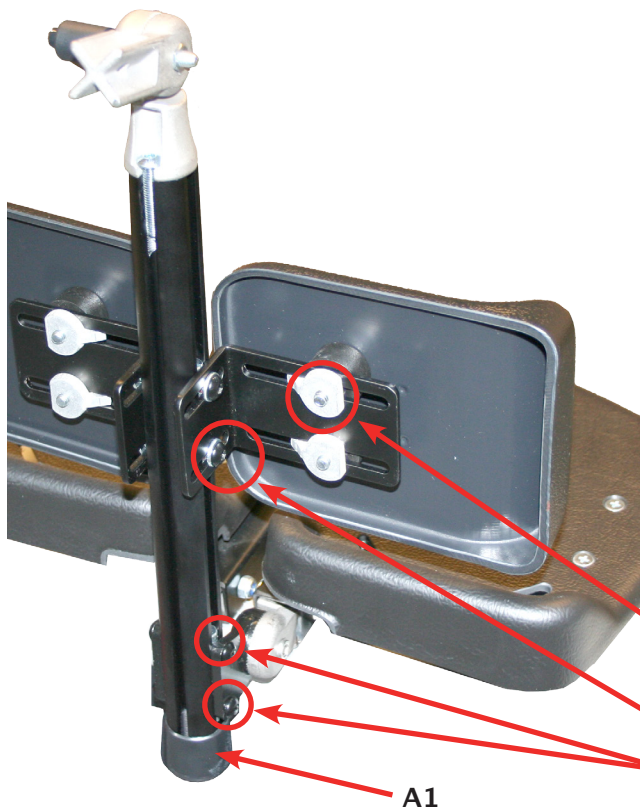
Løsne skruene lik position B.

### Vinkeljustering på fotstøtten

Løsne på skruen lik. position C og vinkle fotstøtten til ønsket vinkel.



For at fleksfunksjonen skal fungere optimalt bør fotstøttestaget være rettet nedover.



## 16:1 Leggstøtte

 = Umbrakonøkkel 

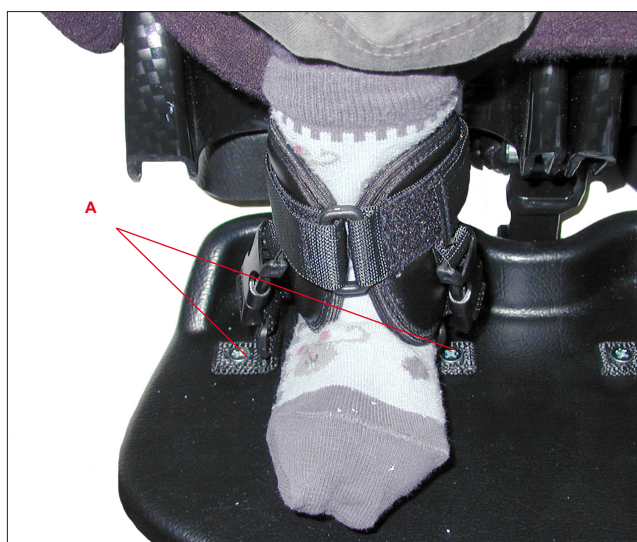
- A1 – Ta bort ändeavslutningen
- A2 – Løsne skruene og ta bort fotstøtten.
- B1 – Skyv leggstøtten på fotstøttestaget.  
Juster til ønsket høyde/dybde og lås så skruen ønsket høyde er oppnådd.
- C1 – For breddejustering, bruk skrue C. Skru til når justering er utført.

C1

B1

A2

A1



## 16:2 Vristholder

### Vristholder

Monter vristholderen i de eksisterende hullene på fotstøtteplaten lik position A. Monter vristholderen rundt fotleddet med åpningen framover og dra til velcrobåndet. Juster så høyden på vristholderen med spennen på sidene av foten.

Montering av vristholderene på hel justerbart- & delt justerbart fotstøtte gjøres under den justerbare fotplaten.

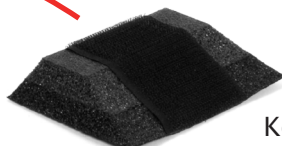


**Kontroller** at pløsen ikke viker seg på vristholderen



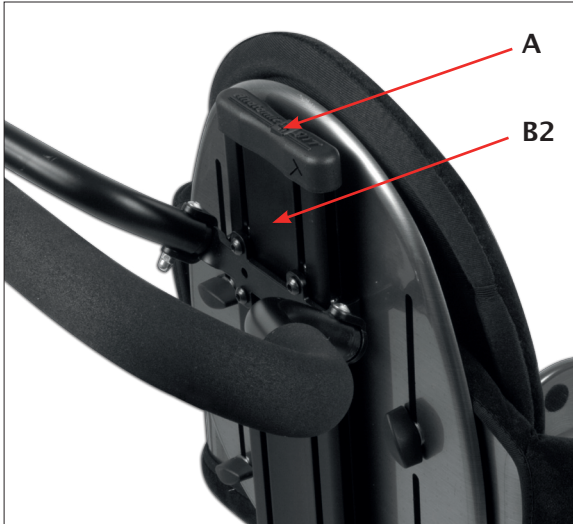
## 16:3 Korsryggstøtte

- A) Ta bort ryggpolsteret.
- B) Fest korsryggstøtten på ryggpolsteret (innenfor det markerte området) ved hjelp av medfølgende velcro.
- C) Sett tilbake ryggpolsteret.



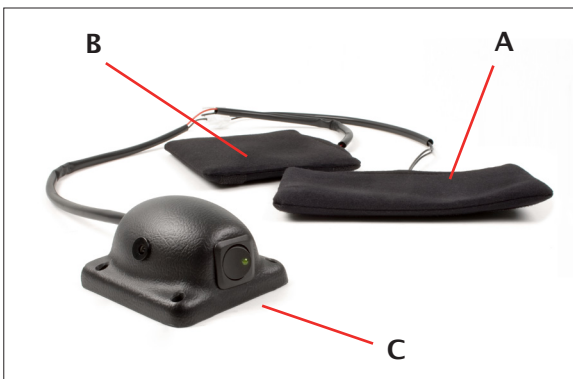
Korsryggskile





## 17:1 Kjøreboyle

- A) Ta bort umbrakonøkkelen fra ryggprofilen.
- B) Før inn tønnemutterene (B) i sporene på ryggprofilen (B2) og før kjøreboylen til ønsket posisjon.
- C) Skru til skruene.



## 17:2 Varmepakke

- A) Sitteplate
  - B) Ryggplate
  - C) Batteri og kontrollboks
- Varmeplatene festes på polstret med velcrobånd.

Varmepakken holder kroppstemperaturen oppe og forhindrer avkjøling ved kaldt vær. Når kroppstemperaturen er oppnådd slår varmekpakken seg av for å spare energi. Om temperaturen synker aktiveres det igjen og varmer på nytt opp til kroppstemperatur.

**18:1****Hodestøtte**
 = Umbrakonøkkel 
**A - Montering av hodestøttefeste**

Først tar du bort den integrerte umbrakonøkkel som sitter høyst opp i ryggprofilen. Skyv så ned hodestøttefestet til ønsket posisjon i sporet på ryggprofilen. Lås skruene!

**B -** Monter så hodestøtten i hodestøttefestet, juster til ønsket stilling. Lås grepet!

**C - Justering av hodestøtten**

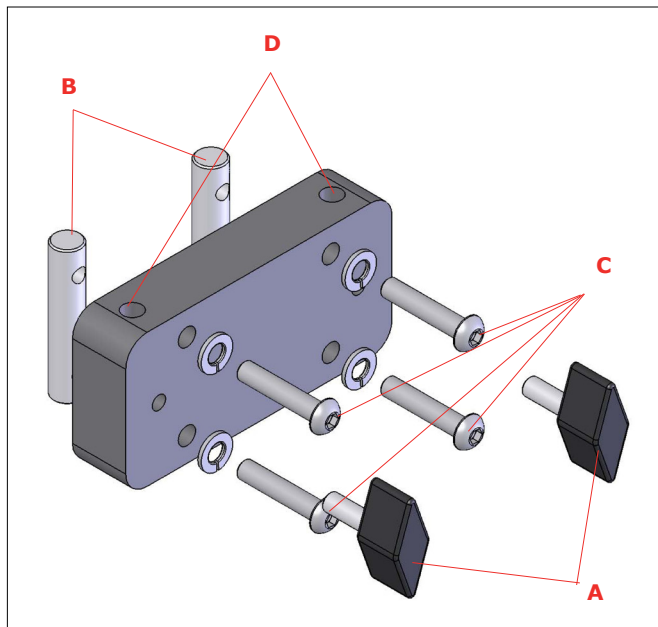
Løsne justeringsskruene C litt slik at hodestøtten kan justeres for hånd til ønsket posisjon, lås så skruene C. Behøver hodestøtten å komme høyere opp justeres detta ved å løsne på grep B og sedan flytte hodestøtten til ønsket høyde. Lås så grepet B.

**(B) Høydejusteringsgrep****A) Hodestøttefeste, 4 skruer med tønnemuttere.**



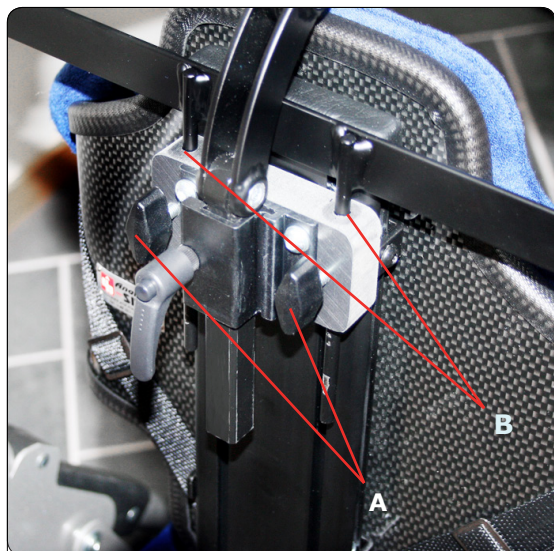
## 19:1 Lekebøyle

Lekebøylefestet monteres på ryggprofilen. Ta først bort umbrakonøkkelen som sitter integrert i ryggprofilen. Før så ned lekbøylefestet i ryggprofilens spor lik posisjon B. Lås så lekbøylefestets posisjon ved å benytte skruene C. Når lekebøylefestet er på plass og i låst posisjon fører du ned lekebøylen lik posisjon D.



### Montering av hodestøtte ved bruk av lekebøyle.

Skal det også monteres hodestøtte monteres hodestøttefestet på festet til lekbøylen. Festes med lengre skruer og fjærskive.



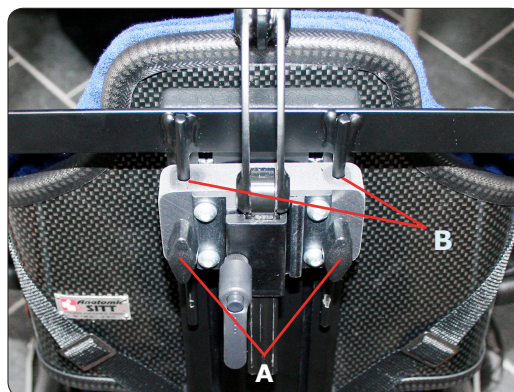
## 19:2 Kalesje

Kalesjen monteres i samme feste som lekebøylen. Kalesje og lekbøyle går ikke an å kombinere sammen. Før montering av lekbøyle- & kalesjefestet, se punkt 11:1.

Eventuelt hodestøttefestet må monteres av for at kalesjen skal kunne monteres. Hvordan du demonterer hodestøtten ser du på punkt 10:1.

### Montering av kalesjen

Løsne fingerskruen A på begge sider. Før så inn kalesjen i festet B. Skru til fingerskruen A på begge sider igjen.



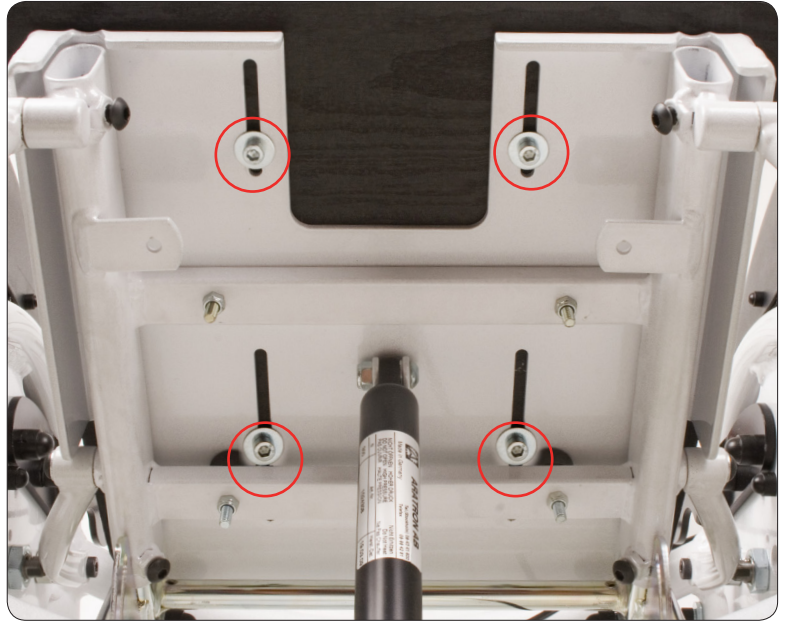
## 20:1

# Montering på understell

### Montering av festplate:

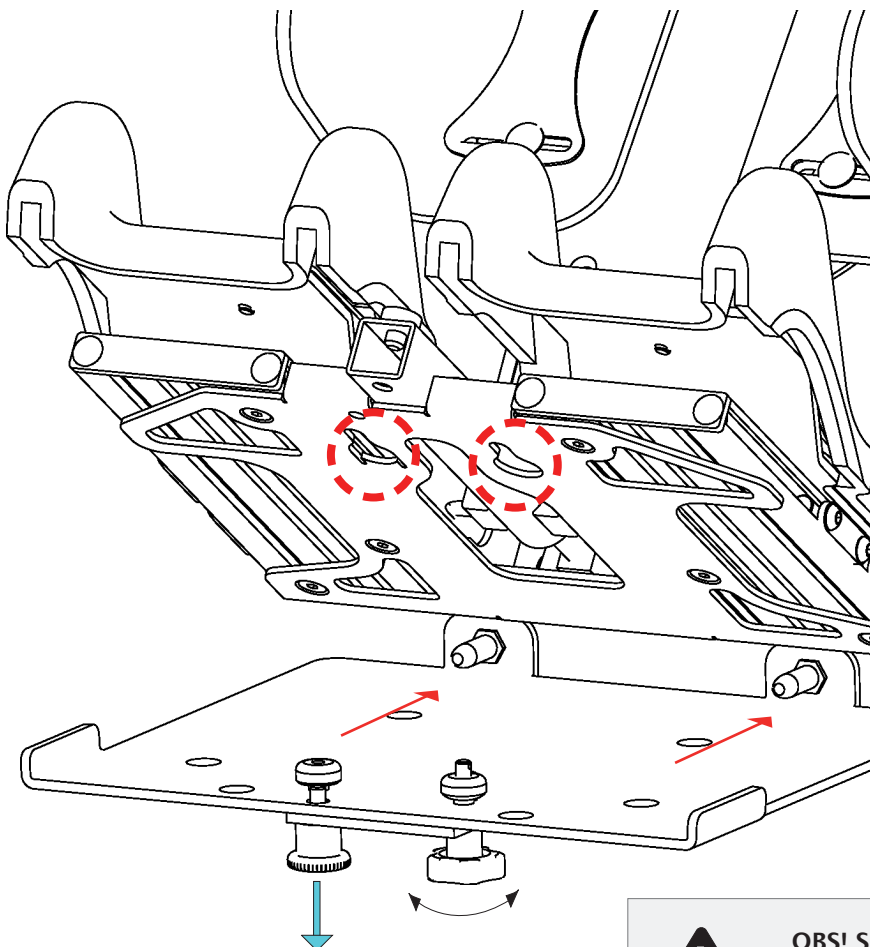
Sittesystemets festplate monteres som på bildet.

Platen festes med 4 st skruer. Juster inn platens plassering i dybde og lås skruene.



### Montering av Delfi Pro:

Sittesystemet monteres enkelt og sikkert på understellet ved hjelp av en festeplate. Festeplaten er utrustet med 2 st styrepinner som gjør at sittesystemet sitter på plass, i tillegg til ett grep undentil for å beholde sittesystemets posisjon. Før inn sittesystemet som på bildet. Trykk så sittesystemet bakover til det stopper og til du hører ett klikk. Skru så til grepet medurs under sitteplaten for å feste sittesystemets posisjon.



 Hullbilde

 Drag retning

 Dra nedover for å åpne

 Grep



**OBS!** Se til at låsen klikker i ordentlig, og at du skrur til grepet!





## 21:1 Festeplater

- A) **Adapterplate**  
For montering på understell
- B) **Festsystem Universal**  
For montering på sittesystem
- C) **Adaptersystem**  
Adapterplate og festesystem sammen
- D) **Festesystem og pandaadapter**  
For montering av Delfi Pro på R82/Etac

## 22:1 Resirkuleringsanvisninger

### Vedlikeholdsbeskrivelse

Puter og beltepolster vaskes i 60° finvask og må ikke tørketromles eller henges i tørkeskap. Plast- og metalldele kan tørkes av med en fuktig klut. Ved kraftig nedsmussing av plast- og metalldele kan avfettingsmiddel benyttes. Tenk grønt, tenk på miljøet! Bruk gjerne biologisk nedbrytbart avfettingsmiddel. Utfør vedlikehold ved behov. Kontroller regelmessig.

### ⚠ OBS! Viktigt!

Gassfjæren bør benyttes regelmessig for å beholde sin funksjon. Da produktet ikke benyttes må gassfjæren aktiveres minst en gang hver 6:e måned. Dessuten bør de lagres slik at gassfjæren plasseres rettet nedover. Ellers kan gassfjærens pakning gå i stykker og gassfjæren slutte å virke.

⚠ Viktigt! Aktiver gassfjæren regelmessig!

### Oppfølgingsanvisning

Kontroller alle bevegelige deler med tanke på slitasje. Bytt ved behov. OBS! Viktigt! Kontroller gassfjærens funksjon nøye! Om du kjenner deg usikker er du alltid velkommen til å kontakta oss på telefon +46 11 16 18 00 eller via e-post [info@anatomicsitt.com](mailto:info@anatomicsitt.com).

### Demontering & kast

En ødelagt del eller produkt demonteres og kastes. Delene skal sorteres etter materialtype. Nedfor følger en tabell for Zitzi Delfis ulike materialtyper.

Materialtype	Produktdel
Metall	Ryggstamme, fotstøttestag, armstøttestag, setebase, og hodestøttestag.
Plast	Sete- og ryggdel, bord, fotstøtteplate, designplate.
Brennbar	Polster, hoftebelte, supportbelter.

### Sammendrag og etterkontroll

- Fortsett kontinuerlig å utføre etterkontrollene som angis under respektive punkt.
- Kontroller regelmessig at alle skruer er ordentlig skrudd til.
- Kontroller regelmessig slitasje på bånd og trykkavlastende beltepolster.
- Sett ikke brukeren i sitsen før du hører en klikklyd ved montering på understellet.
- Se til å ikke vinkle sitsen for langt frem når brukeren sitter i sitsen.
- Du bør kontrollere ovennevnte punkter hver gang brukeren skal bruke sitsen.

## Kombinasjoner

Zitzi Delfi Pro er et CE-merket produkt som kan kombineres med samtlige tilleggsutstyr som beskrives i denne bruksanvisningen. Zitzi Delfi Pro passer bla sammen med understell som Zitzi Flipper Pro, Seabass Pro, Mika, Flizzy, Galileo, Zitzi Flipper, Leonardo og Zitzi Wave. For øvrige kombinasjoner vennligst kontakt Anatomic SITT AB.

## Reservdeler

Zitzi Delfi Pro får bare erstattes med reservdeler levert av Anatomic SITT AB.

## Merkning

Zitzi Delfi Pro med dens tilbehør er et CE-merket produkt. Ett unikt serienummer er plassert på ryggplaten innenfor ryggpolsteret. Dette serienummeret skal oppgis ved all korrespondanse vedr. produktet.

## Garanti

1 år mot fabrikkasjonsfeil.

## 23:1

## Tekniske data

Zitzi Delfi Pro	Størrelse 1	Størrelse 2	Størrelse 3
Sittebredde (cm)	24, 27, 30	26, 29, 32	30, 33, 36
Sittedybde (cm)	17-26	24-33	31-40
Benlengdeforskjell (cm)	10	10	10
Aksillehøyde (cm)	24-32	27-39	29-50
Aksille til ryggtopp (cm)	2,5-7,5	2,5-9,5	5,5-14,5
Bolbredde (cm)	17-26	19,5-28,5	22-31
Boldybde (cm)	11	14	16
Tilt (grader)	-12/+26	-12/+28	-12/+28

Plass for etikett!



Adresse Bardum AS, Håndverksveien 8, N-1405 Langhus Telefon +47 64 91 80 60  
Faks +47 64 91 80 66 E-post [post@bardum.no](mailto:post@bardum.no) Web [www.bardum.no](http://www.bardum.no)



# *Bardum*

[bardum.no](http://bardum.no) • [post@bardum.no](mailto:post@bardum.no) • tlf. 64 91 8 0 60

Håndverksveien 8, 1405 Langhus