

# LECKEY<sup>®</sup>

## Horizon

Brukermanual





**Leckey Horizon er designet for å tilby både fremoverlent og bakoverlent støtte samtidig som den gir en unik posisjonell støtte til barnet.**

**Brukermanualen tar for seg hvordan man enkelt kan benytte seg av alle funksjonene Leckey Horizon tilbyr. Om man følger sikkerhets- og vedlikeholds instruksjonene i denne manualen vil man ha glede av produktet og dets funksjoner i lang tid fremover.**

## Innhold

- 01 Tilsiktet bruk
- 02 Samsvarserklæring
- 03 Garantibetingelser
- 04 Skriftlig oversikt over endringer og inspeksjoner utført på produktet
- 05 Skriftlig oversikt over de personer som er opplært i korrekt bruk av produktet
- 06 Sikkerhetsinformasjon
- 07 Hvordan pakke ut og montere produktet
- 08 Klinisk oppsett for postural kontroll
- 09 Tilpassing/ombygging av produktet
- 10 Vanlige tilpassinger i daglig bruk
- 11 Anvisning for vask og vedlikehold
- 12 Daglig ettersyn
- 13 Årlig ettersyn
- 14 Gjenbruk av Leckey produkter
- 15 Service
- 16 Teknisk informasjon

## **1. Tilsiktet bruk**

Leckey Horizon er primært utviklet for å gi barnet en optimal fremover, bakoverlent og liggende støtte, men den gir også en utmerket støtte i oppreist posisjon. Leckey Horizon er utviklet for barn med funksjonshemninger som f.eks. cerebral parese i alderen 4–18 år. Størrelse 1 av Horizon har en maks brukervekt på 50 kg mens størrelse 2 er godkjent opp til 80 kg. Stå trening kan med på at hoftene utvikles som de skal og har en positiv effekt på muskelutvikling. Brukeren opplever også en god mestringsfølelse og har positive kognitive effekter av stå trening.

## **2. Samsvarserklæring**

James Leckey Design Ltd som produsent med eneansvar deklarerer at Leckey Horizon samsvarer med kravene i 93/42/EF samt retningslinjene i EN 12182 Tekniske hjelpemidler for handikappede. Produktet oppfyller generelle krav og testmetoder.

## **3. Garantibetingelser**

Garantien gjelder bare når produktet brukes i de omgivelser og til de formål det er laget for, og at alle produsentens anbefalinger følges (se også generelle betingelser for salg, levering og betaling). En to års garanti gis på alle produkter og deler produsert av Leckey.

## **4. Skriftlig oversikt over endringer og inspeksjoner utført på produktet**

Dette Leckey produktet er klassifisert som et medisinsk utstyr, klasse 1 og skal derfor kun tilbys, tilpasses og klargjøres for gjenbruk av en teknisk kompetent person som er opplært i å bruke produktet. Leckey anbefaler at det fortløpende gjøres en skriftlig nedtegnelse av alle tilpassinger, ettersyn ved gjenbruk og årlige ettersyn på produktet.

## **5. Skriftlig oversikt over de personer som er opplært i korrekt bruk av produktet**

Dette Leckey produktet er klassifisert som et medisinsk utstyr, klasse 1, og Leckey anbefaler derfor at foreldre, lærere og andre omsorgspersoner som benytter produktet skal gjøres oppmerksomme på følgende kapitler i denne brukermanualen, av en teknisk kyndig person:

### **Kapittel 6**

Sikkerhetsinformasjon

### **Kapittel 10**

Vanlige tilpassinger i daglig bruk

### **Kapittel 11**

Anvisninger for vask og vedlikehold

### **Kapittel 12**

Daglig ettersyn

Leckey anbefaler at det fortløpende gjøres en skriftlig nedtegnelse av de personer som er opplært i korrekt bruk av produktet.

## 6 Sikkerhetsinformasjon



6.1 Les alltid brukermanualen før produktet tas i bruk.



6.2 Brukeren skal aldri forlates uten tilsyn under benyttelse av produkter fra Leckey.



6.3 Kun komponenter godkjent av Leckey skal benyttes på produktet. Produktet skal ikke endres på noen måte. Unnlattelse av å følge anvisningene i brukermanualen kan medføre fare for bruker eller hjelper og gjøre at garantien på produktet oppheves.



6.4 Hvis det oppstår tvil om hvordan produktet skal brukes, eller hvis noen del av produktet ikke virker, må bruken av produktet opphøre og kundeservice hos Leckey eller den lokale distributør kontaktes så raskt som mulig.



6.5 Utfør alle tilpassinger av posisjonering og sikre at disse er tilstrekkelig festet før produktet brukes av et barn. Noen tilpassinger kan kreve bruk av et verktøy som følger med hvert produkt. Plasser verktøy utenfor barns rekkevidde.



6.6 Når barnet plasseres i Leckey Horizon, skal av sikkerhetsårsaker skal ben- og bryststroppene festes først, så festes hoft og knestopper.



6.7 Når den brukes i bakoverlent posisjon, er det viktig at knestøtten er festet forsvarlig. Alltid kontroller at klipsene sitter som de skal.



6.8 Selv om stativet er utstyrt med hjul, er det ikke et forflytningshjelpemiddel. Lås alltid bremsene på hjulene når stativet er i bruk, når det blir justert eller står lagret.



6.9 Når man justerer vinkelen på Leckey Horizon, pass på at bruker og stativer ikke er i fare for å komme i kontakt eller kollidere med nærstående møbler, kanter eller lignende.



6.10 Det er ikke anbefalt å justere høyden på ryggstøtten mens ståstativet er i bruk og i vertikal posisjon. Andre justeringer kan utføres med bruker i ståstativet. Det er viktig å sikre alle posisjoneringsstøttene om de skal justeres med bruker i ståstativet.



6.11 Aldri forlat ståstativet om det står på en ujevn overflate som overstiger 5 grader. Lås alltid hjulene.



6.12 Produktet er sammensatt av deler som kan innebære fare for kvelning for små barn. Sørg for at låsehendler og bolter som er innenfor barns rekkevidde, er låst til enhver tid.



6.13 Produkter fra Leckey er i overensstemmelse med sikkerhetsbestemmelsene i EN 12182. Fordi produktet inneholder plastikk komponenter, skal det derfor holdes unna alle direkte varmekilder inkludert åpen flamme, sigaretter, elektriske og gass-drevne varmeovner.



**6.14** Gjenstander som er varmere enn 40° må ikke plasseres på bordet.



**6.15** Vask produktet jevnlig. Benytt ikke vaskemidler med slipeeffekt. Gjennomfør ettersyn med jevne mellomrom for å sikre at produktet fungerer som det skal.



**6.16** Produktet er laget for innendørs bruk (med unntak av når det benyttes med understellet med drivhjul) og når det ikke er i bruk skal det lagres på et tørt sted uten ekstreme temperaturer. Produktet fungerer best innenfor temperaturintervallet +5 til +40°C.



**6.17** Produktet er batteridrevet. Det etterkommer kravene i BS EN 60601 for elektrisk medisinsk utstyr. Les og følg retningslinjene for lading og vedlikehold i kapittel 7.

# Hvordan pakke ut og montere produktet

Gratulerer med kjøpet av Leckey Horizon. Ståstativet kommer festet til en pall. Først kuttes båndene og deretter fjernes det ytre lokket og pappesken. Bordet er pakket separat og tas ut før man forsøket å ta ut ståstativet. Nå kan resten av emballasjen fjernes, hjulene låses opp og rulle stativet av pallen. Kontroller at leveringen er i henhold til bestillingen. Hjulene skal så låses i posisjon, 45 grader ut fra rammen.

Noen av delene er pakket i polythene.



**Sikkerhet først**

**Sørg for å holde polythene posene unna barns rekkevidde.**



### Multi-verktøy

Noen tilpassinger må utføres med et multi-verktøy, som leveres med hvert produkt.

### Lade batteriet

Før man tar i bruk produktet, er det anbefalt å lade batteriet minst 12 timer sammenhengende. For å lade batteriet plugg inn adapteren i stikkontakten og plugg så ladeledningen (a) inn i inntaket på håndkontrollen. Når man lader vil LED lampen lyse oransje og bli grønt når batteriet er fullt ladet. Batteriet bør lades ca. en time hver dag. Når batteriet trenger lading, vil et lydsignal høres hver gang man trykker inn en knapp på håndkontrollen.

### Justere vinkelen

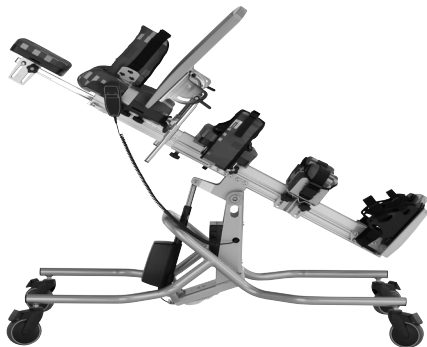
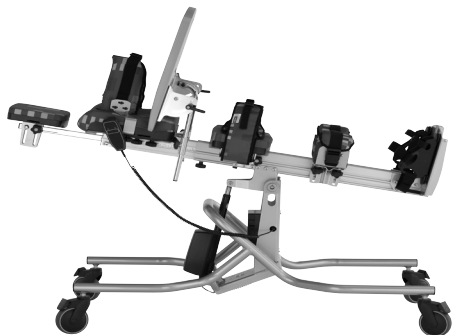
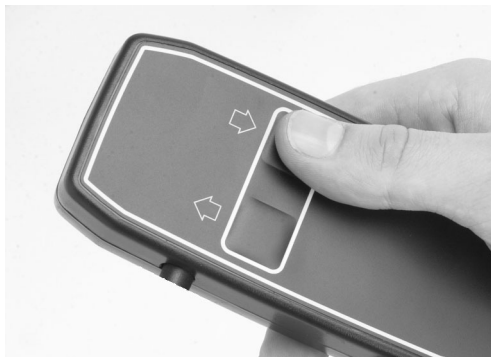
Uansett om den brukes i bakoverlent eller liggende posisjon, kan vinkelen lett justeres ved å bruke knappene på håndkontrollen.

Pass på at bruker og produktet ikke kommer i kontakt med møbler, skarpe kanter og lignende når du justerer vinkelen.



### Sikkerheten først!

**Pass på at barn ikke får tak i polythene posene.**





## 7.1 Hvordan montere bordet i fremoverlent posisjon

Bordet er festet i rammen ved å tre i firkantrøret i hoveddrammen på ståstativet. (Se bilde) Før man trer i røret må låsehendelen (a) løsnes. Så tres røret inn og låser med låsehendelen igjen.

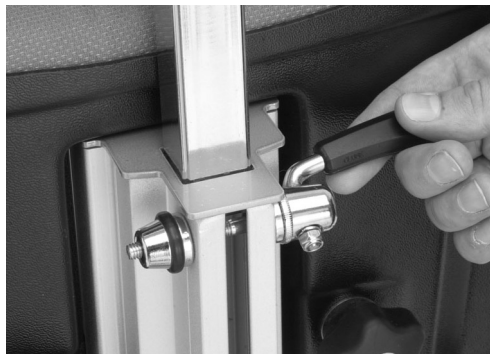
For å stille inn vinkelen og høyden på bordet løsnes låsehåndtakene, bordet stilles i ønsket posisjon og så strammes låsehåndtakene igjen. Se til at låsehåndtakene blir strammet forsvarlig til før bruk.



**Vær alltid varsom når du utfører denne handlingen det kan oppstå klemfare.**

## 7.2 Hvordan montere bordet i bakoverlent posisjon

Bordet er festet i metallbrakettene som er nedenfor bryststøtten. For å montere bordet tres rørene inn i hverandre og skru til låsehendene på hver side forsvarlig.



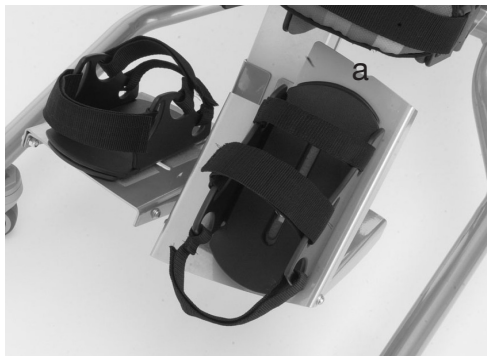
## 7.3 Hvordan feste fotsandalene

Hver fotsandal er individuelt festet til den vinklede fotplaten med en bolt. Pakk ut fotstøttene og skru ut plastikkskruen og skivene. Plasser fotstøtten på fotplaten og tre igjennom bolten, sett på gummiskiven først så metallskiven. Fest så bolten med plastikkskruen til slutt.

Fotplaten kan vinkles for å få lettere adgang.



**Vær alltid varsom når du utfører denne handlingen, det kan oppstå klemfare.**



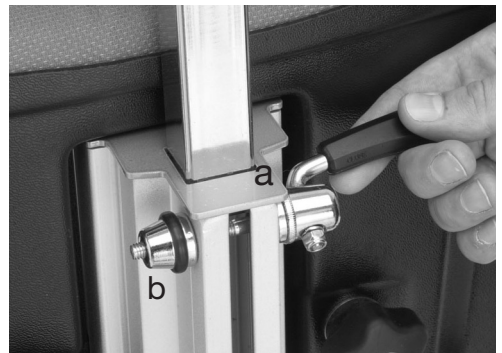
## 7.4 Hvordan montere hodestøtten i bakoverlent posisjon

For å montere og justere hodestøtten, tres firkantrøret i toppen av rammen på ryggstøtten. For å låse hodestøtten i ønsket posisjon strammes låsehendlene. For å løsne hodestøtten reverseres prosessen. Serien med Whitmyer Pro-Series hodestøtter kan også festes til rammen på samme måte som beskrevet ovenfor.

Etter bruk kan det være behov for å etterstramme låsehendelen. Dette gjøres ved å åpne låsehendelen og vri skruen (b) mens du holder låsehendelen fast. Lukk låsehendelen igjen og se til at den låser som den skal. Gjenta om nødvendig.



**Vær alltid varsom når du utfører denne handlingen, det kan oppstå klemfare.**



## 7.5 Hvordan montere hodestøtten i fremoverlent posisjon

Om man har behov for hodestøtte i fremoverlent posisjon, Leckey interface frame (LIF) kan benyttes sammen med Horizon ståstativ. LIF festes til metallbrakettene som sitter under bryststøtten. For å montere LIF til brakettene tres metallrørene inn i hverandre og låses med stjernerattene (a) på hver side.

Viktig å lese igjennom og følge instruksjonene i brukermanualen som følger med Leckey interface Frame. Dette for trygg posisjonering og montering.

Hodestøttene fra Whitmyer pro-Series passer også på denne rammen.

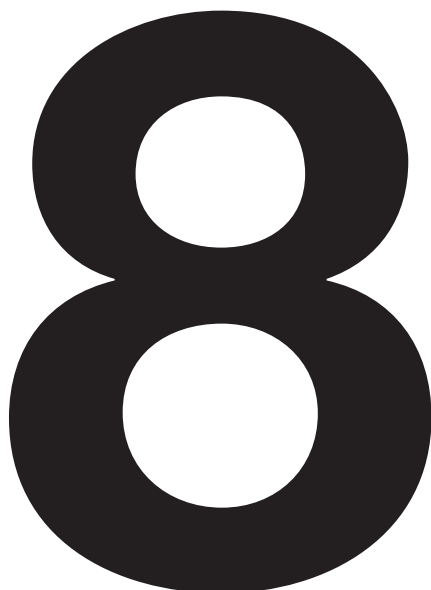
## 7.6 Hvordan montere de fleksible bekkenstøttene

For å montere de fleksible bekkenstøttene, skru opp plastknottene på baksiden og tre inn metallbrakettene. Når støtten er i ønsket posisjon, strammes plastknottene igjen.



# Klinisk oppsett for postural kontroll

Det kliniske oppsettet av produktet bør utføres av en teknisk og klinisk kompetent person som er opplært i bruken av dette produktet. Leckey anbefaler at man holder en skriftlig oversikt over alle kliniske oppsett/justeringer.



## 8.1 Juster bryststøtten

For fremoverlent posisjon bør man først måle avstanden fra brukerens føtter til rett under armene og for bakoverlent posisjon bør man måle til oversiden av skuldrene. Dette gjøres best på en gulvmatte i liggende posisjon. Avstanden mellom toppen på bryststøtten til fotsandalen skal settes til dette målet.

For å juster bryststøtten løsner man stjernerattene bak på rammen og justerer støtten til ønsket posisjon og strammer knottene igjen. Pass på at de er forsvarlig strammet til. Hold alltid på bryststøtten når man løsner justeringsknottene, slik at den ikke glir uventet.

Høyden på bryststøtten bør ikke justeres når stativet er i oppreist posisjon eller er i bruk. Maksimum justering av bryststøtten er 40cm. Dette vises på kalibreringsmerket på siden av rammen.



### Sikkerhet

**Aldri juster høyden på bryststøtten når stativet er i bruk. Brukers vekt kan gjøre stativet ustabil under justeringen og påføre både bruker og medhjelper fare for skade.**



## 8.2 Justering av bekenstøtten

Bekkenstøtten kan høyde, dybde og vinkeljusteres for optimal bekenposisjon. Høyden på støtten skal settes til målet mellom brukerens beken og føtter. For å justere bekenstøtten løsnes alle fire stjernerattene på hver side bak på rammen og bekenstøtten. Skyv bekenstøtten til ønsket posisjon og stram til alle stjernerattene igjen.



**Alltid kontroller at alle støttene er forsvarlig festet før man plasserer bruker i stativet.**

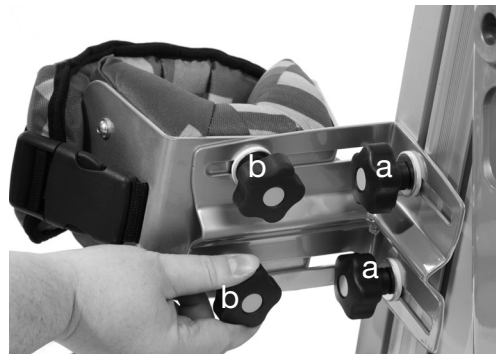
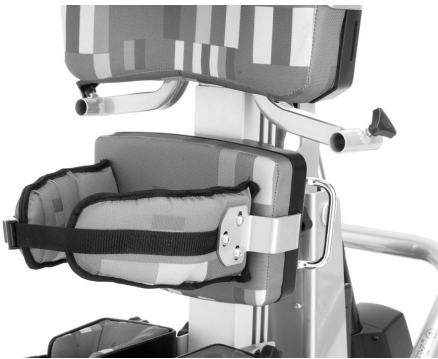
## 8.3 Justering av knestøttene

Knestøttene justeres både i høyde og dybde individuelt ved å justere monteringsplaten. For å justere platen løsnes 2 stjerneratt (a) og så plasserer man knestøttene i ønsket posisjon. Stram så stjernerattene til forsvarlig. Gjenta samme prosedyre på den andre monteringsplaten.

For å justere bredden på knestøtten, løsner man stjernerattet (b) og plasserer støttene i ønsket posisjon. Stram så til stjernerattene forsvarlig.



**Vær alltid varsom når man justerer knestøttene da fingra kan komme i klem.**



## 8.4 Justering av frontstøtten på knestøtten

Leckey Horizon har delte høyde og vinkeljusterbare fotplater for å best individuelt kunne få maksimal støtte til begge ben. For å justere høyden på fotplatene, må man først løsne umbrakoskruene for så å posisjonere fotplatene i ønsket høyde. Stam så til skruene forsvarlig. For å justere vinkelen på fotplatene er det bare å rotere koblings-sylindren med eller mot urviseren til ønsket posisjon.

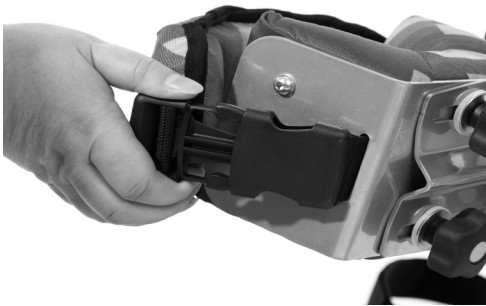
## 8.5 Justering av fotplatene

Fotplatene er hengslet foran, noe som gjør at fotsandalene kan enkelt justeres til ønsket posisjon samt at det gjør forflytning fra sittende posisjon til fremoverlent posisjon enklere. For å unngå klemfare for fingre, løft fotplatene i front (a)

Hver fotsandal er festet til hver sin fotplate med en festebolt. Fotplatene har et gummi-belegg slik at fotsandalene ikke sklir når de er festet. Om man ønsker å rotere fotsandalen lateralt, er det bare å løsne stjernerattet, plasser fotsandalen i ønsket posisjon og stram stjernerattet forsvarlig til.



**Vær varsom når du justerer fotplatene opp og ned da det kan være klemfare for fingre.**



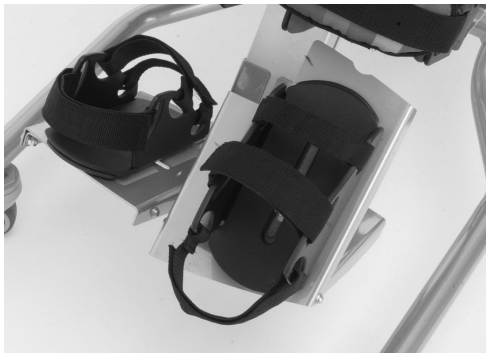
## 8.6 Posisjonere fotsandalene

Fotplatene er hengslet foran, noe som gjør at fotsandalene kan enkelt justeres til ønsket posisjon samt at det gjør forflytning fra sittende posisjon til fremoverlent posisjon enklere. For å unngå klemfare for fingre, løft fotplatene i front (a)

Hver fotsandal er festet til hver sin fotplate med en festebolt. Fotplatene har et gummi-belegg slik at fotsandalene ikke sklir når de er festet. Om man ønsker å rotere fotsandalen lateralt, er det bare å løsne stjernerattet, plasser fotsandalen i ønsket posisjon og stram stjernerattet forsvarlig til.



**Vær varsom når du justerer fotplatene opp og ned da det kan være klemfare for fingre.**



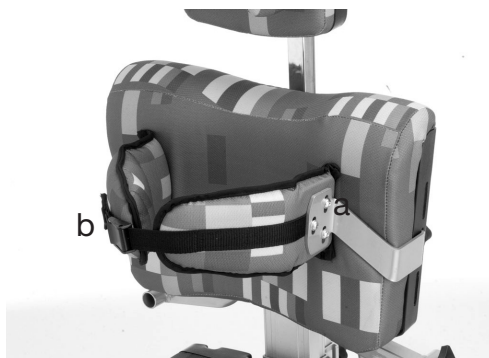


## 8.7 Justere den fleksible lateralstøtten

Den fleksible lateralstøtten kan justeres både i høyden og bredden. For å justere bredden løsnes stjernerattet bak på bryststøtten. Juster så lateralstøtten til ønsket posisjon og stram forsvarlig til stjernerattet igjen. For å justere høyden så løsnes stjernerattet som tidligere, ta ut hele lateralstøtten og sett den inn i ønsket alternativt spor. Sette så stjernerattet på plass og skru til forsvarlig. Etersom lateralbrakettene er vinklet, kan ytterligere høydejustering foretas ved å bytte om på sidene. (Flytte fra høyre til venstre side og omvendt) For fininnstilling på høyde løsnes Umbrakoskruene (a) still inn ønsket posisjon og stram skruene igjen forsvarlig. Den fleksible lateralstøtten sitter sikkert rundt brukeren ved hjelp av sikkerhetsbeltet (b) Fest sikkerhetsbeltet med en gang brukeren er på plass.



**Kontroller at lateralene er sikret før bruker plasseres i produktet. Om de skulle komme ut av posisjon er det en risiko for at bruker kan komme i en posisjon som hindrer fri åndedrett.**



## 8.8 Posisjonering og feste av bekkenbeltet

Det er forskjellig bekkenbelte for fremoverlent og bakoverlent posisjon. Bekkenbeltet bør festes til bruker først, gjerne på en gulvmatte om det er beleilig. Bekkenbeltet festes rundt brukerens bekken og når brukeren er sikkert plassert i stativet (Festet på ben og bryst) føres de lengre stroppene gjennom belteføringene på baksiden av hoftestøtten og sikkert og stramt rundt bruker. Det ekstra beltet med plastikkspennen skal festes, slik at beltene ikke kan løsne. Slik at man lett skal kunne skille beltet som skal rundt bruker og beltet som skal festes til hoftestøtten har Leckey sydd inn en etikett som markerer beltet som festes til hoftestøtten.



**Pass på at beltespennen i låst så borrelåsstroppene ikke ufrivillig går opp, noe som kan føre til at bruker kan gli ut av stativet og fare for skade kan oppstå.**



## 8.9 Posisjonering av de fleksible hoftestøttene

Det fleksible hoftestøtten kan brukes som et alternativ til bekkenbeltet. Hoftestøttene kan individuelt justeres både i høyde og bredde. For å justere bredden løsnes skruen bak på hoftestøtten, så justeres de fleksible hoftestøttene til ønsket posisjon for så å stramme skruen for å feste støttene forsvarlig til slutt.

For å justere i høyden må Umbrakoskruen (a), posisjonere støttene etter ønske og stram Umbrakoskruen igjen. De fleksible hoftestøttene sitter forsvarlig rundt brukeren ved å stramme sikkerhetsbeltet (b) forsvarlig. Fest sikkerhetsbeltet umiddelbart.



**Kontroller at lateralene er sikret før bruker plasseres i produktet. Om de skulle komme ut av posisjon er det en risiko for at bruker kan komme i en posisjon som hindrer fri åndedrett.**

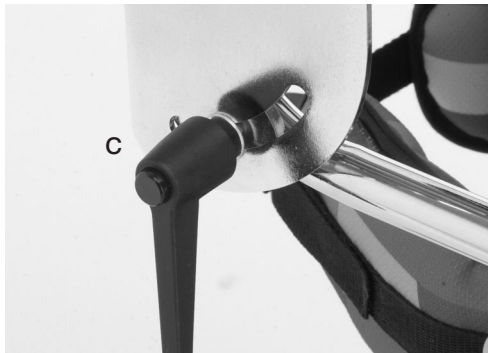
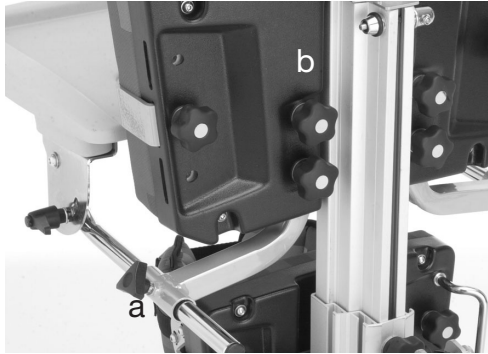


## 8.10 Justering av aktivitetsbord – Bakoverlent posisjon

Aktivitetsbordet er festet til rammen med metallbrakettene som sitter under bryststøtten. For å feste bordet tres metallstengene inn i brakettene og stram stjerneskrueene på begge sider ved ønsket posisjon. Det er grensesperrer ved maks uttrekk på bordet, de må trykkes inn om bordet skal demonteres.

For å justere høyden må de fire stjerneskrueene (b) løsnes, så justeres bordet til ønsket høyde og stjerneskrueene strammes forsvarlig.

Vinkelen på bordet kan justeres ved å løsne plastikkhendelen (c) på hver side av bordet. Juster så bordet til ønsket vinkel og stram hendlene forsvarlig til.



## 8.11 Justering av aktivitetsbord – fremoverlent posisjon

Vinkelen på arbeidsbordet kan enkelt justeres ved å løsne låsehåndtakene på undersiden av bordet, juster bordet til ønsket vinkel og stram hendlene forsvarlig.



## 8.12 Justering av hodestøtte – Bakoverlent



Vær varsom når disse justeringene gjøres, det kan oppstå klemfare for fingre og lignende.



Vær varsom når bordet monteres så ikke barnets hender og armer kommer i klem



Ikke plasser varme gjenstander over 40 grader celsius på bordet. Bordet er kun til brukers bruk. Ikke plasser gjenstander over 8 kg på bordet eller len deg mot det.



Aldri benytt bordet til å styre eller dytte stativet.



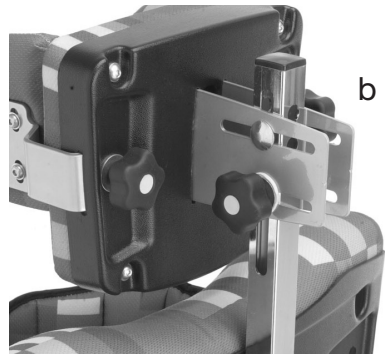
Pass på at hodestøtten aldri høydejusteres over begrensingmerkingen.



Vær alltid varsom når justeringer utføres da fingre kan komme i klem og komme inn i festespor.

Hodestøtten kan justeres i dybde, høyde og vinkel. For å justere i høyden løsnes låsehendelen (a) øverst på rammen, hodestøtten heves til ønsket høyde så låses hendelen igjen.

For fininnstilling av høyde, dybde og vinkel løsnes de to stjernerattene på hver sin side av firkantørøret, posisjoner hodestøtten etter ønske og stram stjernerattene forsvarlig.



# Tilpassing/ ombygging av produktet

9

## 9.1 Bakoverlent til fremoverlent

For å endre Leckey Horizon fra bakoverlent til fremoverlent versjon, tar man enkelt av hodestøtten og monterer på brettet ment for fremoverlent bruk. Ta av bakoverlent bekkenbeltet og monter på den fremover lente versjonen. Til slutt løsner man fotsandalene og snur de 180 grader så er Leckey Horizon klar for fremoverlent ståstilling.



## 9.2 Fremoverlent til bakoverlent

For å endre Leckey Horizon fra fremoverlent til bakoverlent versjon, tar man enkelt av brettet ment for fremoverlent bruk. Monter på hodestøtten. Ta av bekkenbeltet ment for fremoverlent stilling og monter på versjonen ment for bakoverlent posisjon. Til slutt løsner man fotsandalene og snur de 180 grader så er Leckey Horizon klar for bakoverlent ståstilling.



# Vanlige tilpassinger i daglig bruk

Foreldre og pleiere bør veiledes i de vanlige tilpasningene og sikkerhetskontrollene i kapittel 6 av en teknisk og klinisk kompetent person som har blitt opplært i bruken av produktet. Leckey anbefaler at man holder en skriftlig logg/oversikt over alle pleiere og foreldre som har fått opplæring i dette produktet.

# 10



## 10.1 Forflytte brukeren inn og ut av Leckey Horizon

Før man plasserer barnet i stativet, utfør den daglige inspeksjonen som er beskrevet i kapittel 12 i denne brukermanualen.

Vi anbefaler at brukere aldri forflyttes direkte fra sittende stilling til stående stilling uten å forberede og tøy/strekke ut. Dette er best utført i liggende posisjon på f.eks. en gulvmatte, men kan bli utført i en rullestol eller sittesystem om nødvendig.

Før man forflyttet et barn til dette produktet skal alle hjul være låst, sørge for at de er vendt fremover for å best sikre produktets stabilitet. Pass på at beltene på de fleksible laterale støttene, bekkenbeltet og fotsandalene er åpne og ikke til hinder for enkel forflytning.



**Fest alltid bekkenbeltet eller de fleksible hoftebeltene først og så de fleksible laterale støttene.**

### Lade batteriet

Før produktet tas i bruk første gang er det anbefalt å lade batteriet i minimum 12 timer. For å lade batteriet settes adapteret i støpselet og ladeledningen i håndsettet. Så slår man på strømbryteren. LED lampen vil blinke oransje når den lader og gå over til grønt når den er ferdig ladet. Når den er ferdig ladet slås strømbryteren av, trekk ut støpselet og fjern ladeledningen fra håndkontrollen. Batteriet bør toppes opp ca. 1 time hver dag for best vedlikehold.

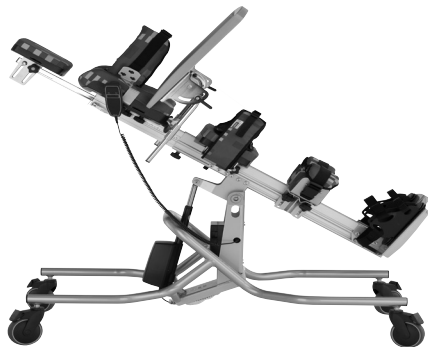
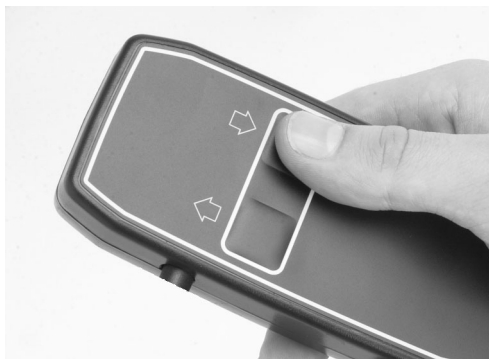
Et lydsignal indikerer når batteriet har behov for lading.

### Stille inn ønsket vinkel

Uansett om stativet brukes i fremoverlent eller bakoverlent posisjon kan vinkelen enkelt justeres ved å trykke inn pilknappene på håndkontrollen.



**Pass på at det er god klaring mellom produktet/bruker og møbler, kanter og lignende som kan forårsake skade når man justerer vinkelen på produktet.**



## 10.2 Fleksible lateral støtter

For å sikre at de fleksible lateralstøttene sitter godt rundt brukeren strammes beltet (b) forsvarlig. Pass på at beltespennen låses som den skal. Beltet kan etterstrammes om det er behov for det.



**Kontroller alltid at lateralene sitter som de skal før bruker plasseres i produktet. Om de er løse kan bruker komme i en posisjon som forhindrer frie luftveier.**

## 10.3 Fleksibel hoftestøtter

For å sikre at de fleksible hoftestøttene sitter godt rundt brukeren strammes beltet (b) forsvarlig. Pass på at beltespennen låses som den skal. Beltet kan etterstrammes om det er behov for det.



**Kontroller alltid at hoftestøttene sitter som de skal før bruker plasseres i produktet. Om de er løse kan bruker falle ut av produktet og det er fare for alvorlig personskaade.**



## 10.4 Frontstøtten på knestøtten

Knestøtten kommer standard med en ekstra frontstøtte. Dette skal alltid benyttes når brukeren er i bakoverlent stilling, men kan også benyttes når bruker er i fremoverlent stilling for ekstra sikkerhet og støtte. For å feste frontstøtten før inn klipsene på hver side inn i spennen på knestøtten. Når frontstøtten er festet strammes båndene ved å ta tak ytterst og trekk. På den måten vi alltid frontstøttene sitte godt og gi maksimal støtte og sikkerhet.



**Konferer alltid med din terapeut for å finne rett nivå for stramming av frontstøtten da barnets kne er et sensitivt område og for mye kraft kan forårsake skade.**

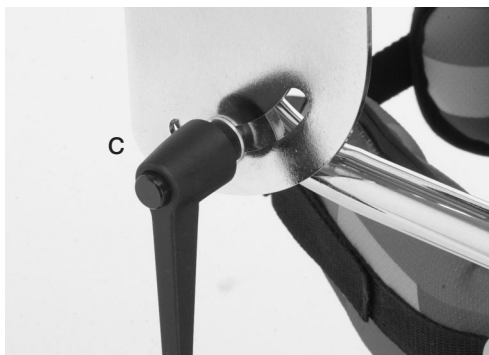
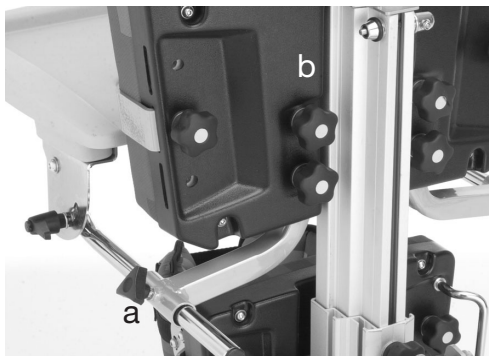


## 10.5 Justering av aktivitetsbord – Bakoverlent posisjon

Aktivitetsbordet er festet til rammen med metallbrakettene som sitter under bryststøtten. For å feste bordet tres metallstengene inn i brakettene og stram stjerneskrueene på begge sider ved ønsket posisjon. Det er grensesperrer ved maks uttrekk på bordet, de må trykkes inn om bordet skal demonteres.

For å justere høyden må de fire stjerneskrueene (b) løsnes, så justeres bordet til ønsket høyde og stjerneskrueene strammes forsvarlig.

Vinkelen på bordet kan justeres ved å løsne plastikkhendelen (c) på hver side av bordet. Juster så bordet til ønsket vinkel og stram hendlene forsvarlig til.



## 10.6 Justering av aktivitetsbord – fremoverlent posisjon

Vinkelen på arbeidsbordet kan enkelt justeres ved å løsne låsehåndtakene på undersiden av bordet, juster bordet til ønsket vinkel og stram hendlene forsvarlig.



**Vær varsom når disse justeringene gjøres, det kan oppstå klemfare for fingre og lignende.**



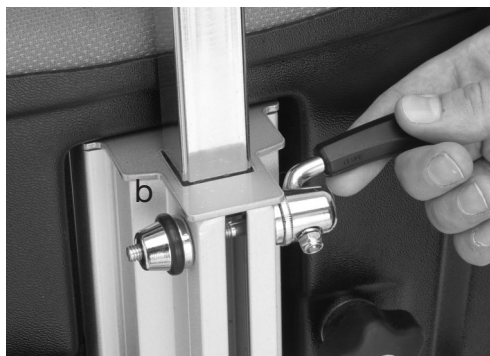
**Vær varsom når bordet monteres så ikke barnets hender og armer kommer i klem.**



**Ikke plasser varme gjenstander over 40 grader celsius på bordet. Bordet er kun til brukers bruk. Ikke plasser gjenstander over 8 kg på bordet eller len deg mot det.**



**Aldri benytt bordet til å styre eller dytte stativet.**



## 10.7 Fotsandaler

For å posisjonere brukerens føtter i fotsandalene fest borrelåsbandene som følger med godt over broen på foten og tærne slik at føttene holdes på plass.



**Om barnet har på seg sandaler, er det viktig å se til at sandalenes stropper ikke irriterer eller skader huden.**





# 11 Vaske og vedlikeholdsinformasjon

## Vedlikehold

1. Om batteriet lades helt ut vil det forkorte levetiden på batteriet. Det er anbefalt å toppe opp batteriet med minst 1 times lading hver dag. Om aktuatoren ikke virker og du har kontrollert at håndkontrollen er satt i korrekt, bør du stanse bruken av produktet og kontakte din forhandler.

2. Minst en gang i uken, gå over og kontroller alle fester og koblinger. Påse at hjulene fungerer som de skal.

3. Leckey Horizon er produsert i nylonbehandlet metall, ABS plast og finér. Når man rengjør rammen er det anbefalt å bruke varmt vann med vaskemidler uten slipemidler.

4. Når tilbehør eller deler ikke er i bruk, er det anbefalt å lagre de sammen på et trygt sted for fremtidig bruk.

5. Om du er i tvil om hvordan Leckey Horizon bruker trygt, stopp å bruke produktet og kontakt din forhandler umiddelbart.

## Trekkmaterialer og polstring

1. Trekkmaterialer og polstring kan rengjøres for hånd mens det sitter på produktet. Vi anbefaler at det rengjøres med varmt vann og vaskemidler uten slipemidler.

2. Den beste rengjøringsmetoden er vaske over og tørke teknikken (Wipe & dry)

3. Flekker bør fjernes umiddelbart med en absorberende klut eller svamp. Gode rutiner med å gå over med svamp, såpe og varmt vann er effektivt for vanlige flekker og skitt. Vær forsiktig med å ta på for mye vann, da flekker kan utvides.

4. Rensemidler uten slipemidler kan benyttes for mer seriøse flekker.

5. Produktet skal alltid være tørt før det tas i bruk.

## Metall, tre og plastikk komponenter

1. Såpe og vann eller antibakteriell spray kan benyttes til daglig rengjøring.

2. For dyprengjøring kan en lavtrykks damprengjører benyttes.

3. Ikke bruk løsemidler for å rengjøre plastikk, tre eller metallkomponenter.

4. Sørg for at produktet er tørt før bruk

5. Kontroller all tre komponenter regelmessig for sprekker og fliser.



## 12 Gjenbruk av Leckeyprodukter

1. De fleste Leckeyprodukter er bestilt og satt sammen for individuell tilpasning. Derfor anbefaler vi at en komabilitetskontroll utføres før produktet sendes ut til en ny bruker.

2. Se til at produktet har blitt grundig rengjort.

3. En komplett sikkerhetskontroll må utføres før gjenbruk, denne må inneholde:

a) Kontroller at alle låsefunksjoner fungerer som de skal.

b) Kontroller at hjulene ruller fritt og er i god stand.

c) Kontroller at alle bolter og skruer fungerer som de skal og er på plass.

4. Se til at brukermanual følger med produktet til ny bruker.

# 13 Teknisk data

	1	2
Size		
<b>Alder (ca.)</b>		
min	4	10
max	10	18

	1		2	
	mm	inches	mm	inches
<b>Lengde</b>	1135	44.7	1280	50.4
<b>Bredde</b>	580	22.8	640	25.2
<b>Høyde i horisontal stilling</b>	780	30.7	805	31.7
<b>Vekt</b>	41Kg	90Lbs	47Kg	103.6Lbs
<b>Brukervekt, max.</b>	50Kg	110Lbs	80Kg	176Lbs
<b>Ståhøyde bruker</b>				
min	1000	39.4	1400	55.1
max	1400	55.1	1800	70.9
<b>Skulder/Brystpute høyde (fotplate til putetopp)</b>				
min	820	32.3	1000	39.4
max	1150	45.3	1450	57
<b>Bekkenpute høyde (fotplate til putetopp)</b>				
min	450	17.7	750	29.5
max	750	29.5	960	37.4
<b>Knepute høyde (fotplate til senter knepute)</b>				
min	250	9.8	550	21.6
max	450	17.7	400	15.7
<b>Bredde bryststøtte</b>				
min	200	7.9	240	9.4
max	300	11.8	380	14.9
<b>Fotplate vinkel regulering</b>				
+/-	10°	10°	10°	10°
<b>Størrelse bord</b>				
	420	16.5	520	20.5
x	440	x17.3	x590	x23.2
<b>Vinkelregulering bord Frontal stilling</b>				
	0° to 40°	0° to 40°	0° to 40°	0° to 40°
<b>Vinkelregulering bord Dorsal stilling</b>				
	20°/30°	20°/30°	20°/30°	20°/30°

# 14 James Leckey spesifikasjoner for benyttede Linak produkter

LINAK Actuator  
32K500-10300410

LINAK Handset  
HB41A00-00002

LINAK Control Box  
CB8001A60-00 / CB8001A50-00

LINAK Battery Charger - CH01

# LECKEY<sup>o</sup>

Leckey  
19 Ballinderry Road  
Lisburn  
BT28 2SA  
Northern Ireland  
United Kingdom

T: 028 9260 0750  
E: [info@leckey.com](mailto:info@leckey.com)  
W: [www.leckey.com](http://www.leckey.com)

Distributør: Handicare AS  
Vålerveien 159  
Postboks 163  
1501 Moss  
Tlf: 03250  
[www.handicare.no](http://www.handicare.no)

24 timers postural  
omsorg for babyer,  
barn og voksne.  
Sove, sittende,  
stående, turgåing,  
bevegelse, bading,  
toalettbesøk.

**CE** LS306-01