



Bruksanvisning
Kidsflex bilsete

BANO LIFE

Innholdsfortegnelse

1.0 Generell informasjon	3
1.1 Innledning	3
1.2 CE-deklarasjon	3
1.3 Formål	4
1.4 Garanti	4
1.5 Service og reparasjon	4
1.6 Opplæring	4
2. Sikkerhetsinstruksjon	5
3. Komponentoversikt Kidsflex	6
4.0 Tilpasning av Kidsflex	6
4.1 Setedybdejustering	7
4.2 Regulering av ryggdel	7
4.3 Regulering av 5 punktssele	7
4.4 Fjerning av puter	7
4.5 Feste sikkerhetsbelte	8
5.0 Tilbehør	9
5.1 Tilbehørsoversikt	9
5.2 Hvordan benytte seg av Kidsflex tilbehør?	9
5.2.1 Abduksjonskloss	9
5.2.2 Lateralstøtter	9
5.2.3 Dreieplate	10
5.2.4 0-20° tilt	10
5.2.5 Fotstøtter	10
5.2.6 Sikkerhetsbord	10
5.2.7 Belte for å redusere skulderbredde	10
5.2.8 Stabiliseringsbøyle	11
5.2.9 Isofix	12
6. Vedlikehold	13
7. Tekniske data	13
Kontaktinformasjon	14

1. Generell informasjon

1.1 Innledning

Gratulerer med ditt nye Kidsflex bilsete!

Før du tar bilsetet i bruk er det viktig at du leser bruksanvisningen og setter deg inn i hvordan bilsetet fungerer, samt sikkerhetsrutinene som alltid må følges.

Kidsflex er kun konstruert og godkjent som fremovervendt bilsete.

Kontakt din forhandler Bardum AS dersom du har spørsmål om produktet.

Vi gjør deg oppmerksom på at det kan komme tekniske forandringer til versjonen beskrevet i denne bruksanvisningen.

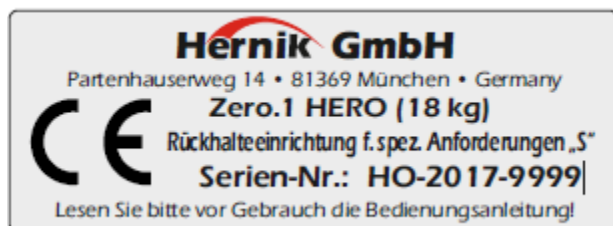
Før du monterer bilsetet i bilen ber vi deg lese og følge monteringsinstruksjonen. Sørg for at bruksanvisningen alltid følger bilsetet. Husk at bilens trepunktssele alltid skal brukes under kjøring.

Vi håper du får stor glede av bilsetet og at produktet innfrir dine forventninger.

Videreforsandler, Norge:



Produsent



1.2 CE-deklarasjon

Produsent Hernik GmbH bekrefter at Kidsflex oppfyller Direktivet EEC 93/42 og er CE godkjent.

1.3 Formål

Kidsflex er utviklet for å sikre barn med spesielle behov i bil. Barn med redusert hode- og/eller kroppskontroll vil få ekstra god støtte ved bruk av lateralstøtter og hode støtte. Det kan medfølge mange ulike typer tilbehør for å ivareta barnets behov, slik som abduksjonskloss og sikkerhetsbord.

1.4 Garanti

Garantien gjelder kun dersom produktet brukes som beskrevet i bruksanvisningen. Produsenten er ikke ansvarlig for skade forårsaket av tilpasninger gjort av andre.

1.5 Service og reparasjon

Service og reparasjoner av Kidsflex skal kun utføres av kyndig fagpersonell. Henvend deg til Bardum AS dersom du har spørsmål om dette. Det skal kun benyttes originale deler.

1.6 Opplæring

Bilsetet leveres klart til bruk. Bardum AS kan være behjelpelig med opplæring i bruk av setet og montering i bil.

2. Sikkerhetsinstruksjoner

Før du bruker Kidsflex skal du sjekke at setet og belter er i orden:

- Ditt barns sikkerhet garanteres kun når setet er montert på riktig måte, når barnet sitter godt i setet og belter er plassert som beskrevet under.
- Beltene skal være stramme og ikke vridd.
- Bilens trepunktssele skal være festet som beskrevet og ikke være vridd.
- OBS! Husk at bilens trepunktssele alltid skal brukes under transport.
- Kidsflex må bestilles enten med Isofix eller sikkerhetsbøyle.

Sjekk også:

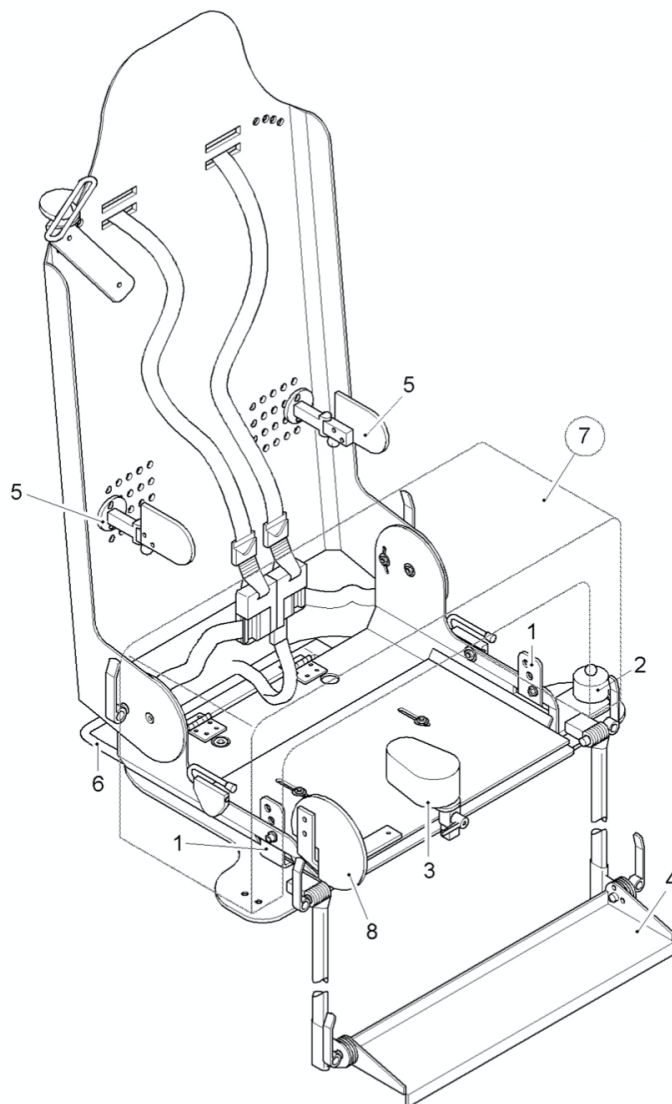
A) At setebeltet er festet skikkelig.

B) At beltelåsen er låst.

C) At tekstiler ikke er ødelagt.

- Pass på at ingen harde deler, slik som beltelåsen, befinner seg mellom barnet og beltet. Dette kan gi skader ved en ulykke.
- Vær forsiktig når du tar setet inn og ut av bilen slik at det ikke ødelegges.
- Ikke forlat barnet alene i setet.
- Setet skal helst ikke brukes i etterkant av en ulykke da det kan være ødelagt og sikkerheten ikke god nok.

3.0 Komponentoversikt Kidsflex

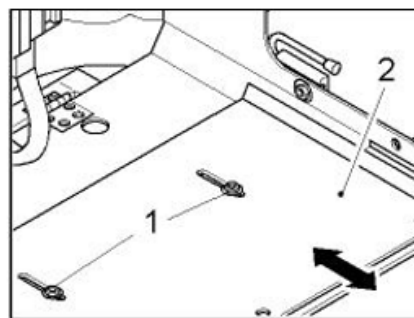


1. Baseplate
2. Rammeverk
3. Seteplate
4. Setedybdejusteringsplate
5. Ryggplate
6. Braketter for bilens trepunktssele
7. Sikkerhetsbelteføring rygg
8. Sikkerhetsbelteføring sete
9. Setepute
10. Ryggpute
11. Sidepute
12. Fempunktsselle med polster
13. Regulering av rygg

4. Tilpasninger av Kidsflex

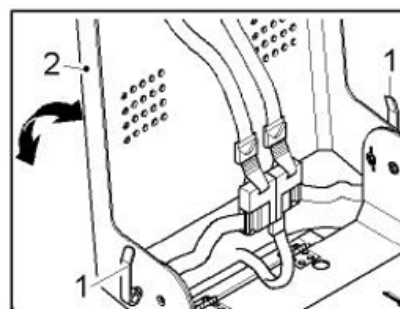
4.1 Setedybdejustering

- Ta bort seteputen
- Løsne på skruene (1) og skyv platen til ønsket posisjon.
- Stram skruene (1) og plasser puten.



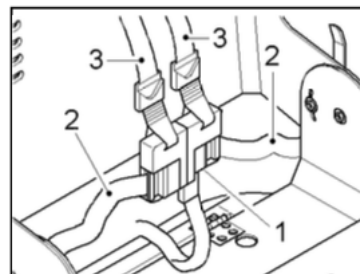
4.2 Regulering av ryggvinkel

- Åpne låsespakene (1) på begge sider, reguler ryggen til ønsket vinkel og lås begge spakene.



4.3 Regulering av fempunktssеле

- Lukk spennene ved å legge spennene oppå hverandre i spor. Før deretter spennene sammen inn i låsen.
- Åpne låsen ved å trykke på den røde knappen.
- Kontroller at ingen belter er tvinnet eller surret rundt.
- Plasser barnet i setet og sørg for at barnet sitter helt inntil ryggputen.
- Fest fempunktsselen som beskrevet over.
- Reguler hoftebeltet (2) og skulderselene (3) for å gi barnet riktig posisjonering. Beltet er stramt nok når du får en håndflate mellom barnet og selene.
- Det kreves regelmessige reguleringer av beltet og seler, for eksempel når barnet har på seg andre type klær.
- OBS! Bilens trepunktssеле skal alltid brukes over barnet og Kidsflex.

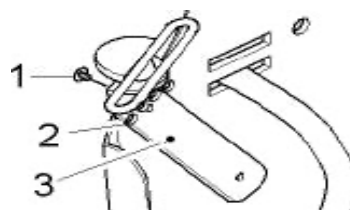


4.4 Fjerning av puter

- Ta bort ryggputen ved å trekke skulderselene gjennom puten. Ta bort puten. Åpne glidelåsen for å ta ut selve puten.
- Ta bort seteputen ved å løsne skrittsele, og deretter trekk puten av seteplatens borrelås. Åpne glidelåsen for å ta ut selve puten.

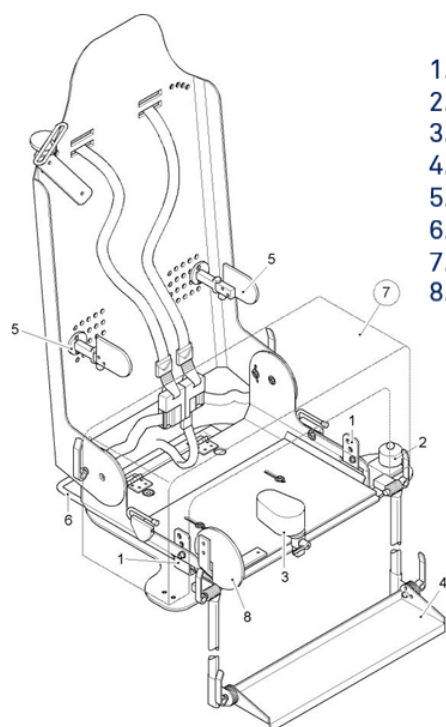
4.5 Feste sikkerhetsbeltet

- Belteføringen må være innstilt på riktig høyde for barnet.
- Løsne begge mutrene (3) bak puten.
- Åpne begge Unbraoo-skruene (2) på baksiden av setet.
- Skyv føringen til riktig posisjon, stram deretter begge Unbrako-skruene (2), og stram deretter til begge låsemutrene (3).



5.0 Tilbehør

5.1 Tilbehørsoversikt

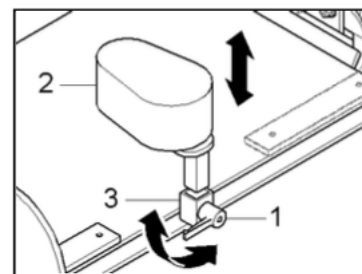


1. 0-20° tilt
2. Dreieplate med utløser høyre/venstre side
3. Abduksjonskloss
4. Fotbrett (ulike varianter)
5. Lateralstøtter (høyre/venstre)
6. Stabiliseringsbøyle / Isofix
7. Sikkerhetsbord
8. Lårstøtter

5.2 Hvordan benytte seg av Kidsflex tilbehør?

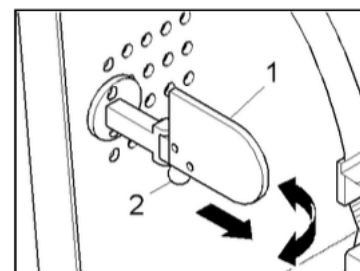
5.2.1 Abduksjonskloss

- For å ta bort abduksjonsklossen (2), løsne på hendelen (1) ved å skru til høyre. Ta abduksjonsklossen ut av festet.
- Sett barnet i setet og stram belter og seler som beskrevet over. Plasser abduksjonsklossen i festet og stram hendelen (3) mot venstre til du merker at den sitter fast.



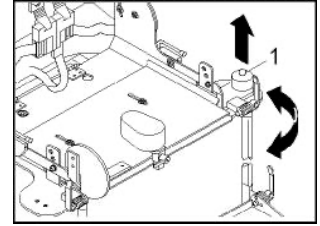
5.2.2 Lateralstøtter

- Plasser lateralstøttene gjennom sporene i puten.
- Lateralstøttene er justerbare i høyden og til siden.
- Vil man ha lateralstøttene ut til siden trykker man inn den røde knappen og skyver dem ut.



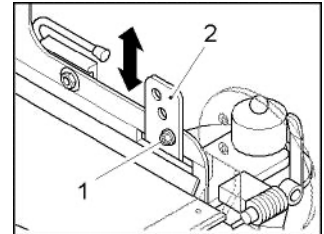
5.2.3 Dreieplate

- Løft utløserknappen (1) og drei setet mot bildøren.
- Plasser barnet i setet og drei det til riktig fremovervendt posisjon til du hører et klikk når utløseren går i spor.



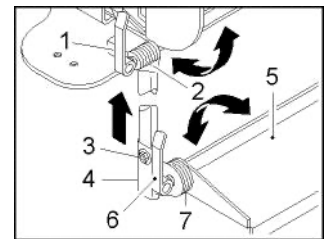
5.2.4 0-20° tilt

- Fjern skruene på begge sider (1).
- Juster vinkelen til ønsket grad (2) og stram til skruene.



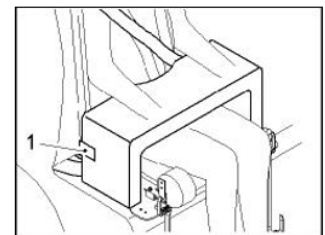
5.2.5 Fotstøtter

- Løsne på hurtigutløserne (1) på begge sider av setet. Tilpass knevinkel (2) som ønsket og stram til hurtigutløserne (1).
- Løsne Unbrako-skruene (3) på begge sider for å justere til ønsket høyde. Når ønsket høyde er oppnådd strammer du til Unbrako-skruene (3) på begge sider.
- Tilpass fotbrettets vinkel ved å løsne på hurtigutløserne på begge sider (6). Finn ønsket vinkel og stram til utløserne (6).



5.2.6 Sikkerhetsbord

- Plasser barnet i setet og tilpass belter og seler som beskrevet over. Fest bilens trepunktsseler.
- Plasser sikkerhetsbordet og fest velcrobåndene til setets velcro.
- Sørg for at barnet har armene oppå sikkerhetsbordet.



5.2.7 Belte for å redusere skulderbelte

1. Plasser beltet i høyde med brystet til barnet. Beltet skal ikke komme nær halsen. Beltet har velcro på baksiden for bedre feste.

2. Juster bredden på beltet () før du låser det fast. Putt løse belteender inn i spennen.



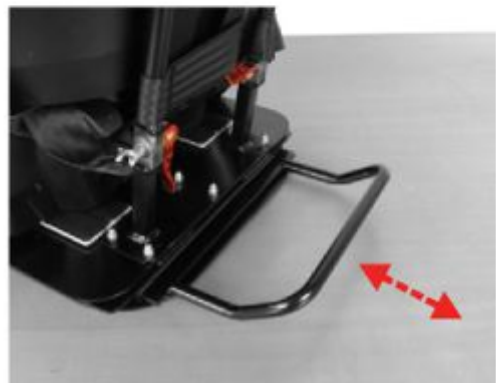
5.2.8 Stabiliseringsbøye

Montering

1. Følg bruksanvisningen.
2. Åpne skruene (0) på høyre og venstre side og trekk bøylene bakover.
3. Juster bilens seterygg i ønsket stilling. Skyv bøylene bakover slik at den kommer inn under bilens seterygg.
4. Skyv setet bakover mot bilens seterygg slik at de har god kontakt.
5. Lås skruene (0) på høyre og venstre side.
6. Om buen på bøylene skal vende opp eller ned avhenger av hvordan bilens sete er konstruert.

Demontering

7. Trekk ut setet, inkludert bøylene.



5.2.9 Isofix

Montering

1. Følg bruksanvisningen.
2. Åpne skruene på høyre og venstre side og trekk adapteren bakover.
3. Juster bilens seterygg slik at du enkelt kan bruke Isofix. Skyv adapteren bakover og inn i Isofix-festene til du hører et klikk.
4. Skyv setet bakover mot bilens seterygg slik at de har god kontakt. På denne måten unngås vibrering under kjøring.
5. Lås skruene på høyre og venstre side.
6. Forsikre deg om at adapteren er låst ved å prøve å tekke det ut.



Demontering

7. Åpne de to skruene.
8. Trekk adapteren fremover.
9. Frigjør setet fra Isofix-festene.

6. Vedlikehold

Bruk kun originalt setetrekk. Setetrekket er en integrert del av setet og er essensielt for at setet skal fungere optimalt. Reservetrekk får du hos din leverandør Bardum AS.

- Setetrekket kan tas av og vaskes i maskin på 30°C. Bruk skånsomt vaskemiddel. Se vaskeanvisning på setetrekket.
- Polstringen kan vaskes på samme måte som setetrekket. Ta ut alle skumdeler før vask. Disse skal ikke vaskes.
- Skulderpløsene kan håndvaskes.
- Plastikkdelene og seler kan tørkes med mildt såpevann. Ikke bruk sterke vaskemidler.

NB! Bilsetet skal ikke brukes uten trekk.



7. Teknisk data

Tekniske data	Str. 1	Str. 2	Str. 3
Total høyde	74 cm	80 cm	90 cm
Rygghøyde	43 - 51 cm	49 - 57 cm	58 - 69 cm
Sete bredde	27 / 31 cm	31 / 35 cm	36 / 40 cm
Sete dybde (justerbar)	28 - 33 cm	34 - 39 cm	40 -46 cm
Lateralstøtte, høyde	21 -25 cm	25 -29 cm	30 - 36 cm
Lateralstøtte, bredde	19 - 28 cm	23 -32 cm	29 - 40 cm
Vekt	9 kg*	11 kg*	13 kg*
Maks brukervekt	22 kg	36 kg	75 kg



BANO LIFE

Sammen ønsker vi å gjøre en forskjell!

Med spesialtilpassede hjelpemidler ønsker vi å gjøre en forskjell i hverdagen for barn, ungdom, voksne og eldre med forskjellig funksjonsnivå.

Bano Life
Berghagan 7, 1405 Langhus
post@banolife.com
tlf. 64 91 80 60

banolife.no