

Brukerhåndbok

ALVA BC640

ALVA BC680



Innhold

1. Introduksjon.	3
1.1 Om denne håndboken.	3
1.2 Eskens innhold.	3
2. Bli kjent med din ALVA leselist.	4
2.1. ALVA BC640.	4
2.1.1. Oversidens layout.	4
2.1.2. Baksidens layout.	4
2.1.3. Høyre sides layout.	5
2.1.4. Venstre sides layout.	5
2.1.5. Frontens layout.	5
2.1.6. Smartpad, eTouch-taster, markørhentere og tommeltaster.	5
2.2 ALVA BC680.	6
2.2.1 Oversidens layout.	6
2.2.2. Baksidens layout.	7
2.2.3 Høyre sides layout.	7
2.2.4 Venstre sides layout.	7
2.2.5. Frontens layout.	7
2.2.6. Smartpad, eTouch-taster, markørhentere og tommeltaster.	7
3. Installasjon.	8
3.1. Sette opp ALVA BC640 og BC680.	8
3.1.1. Sette opp USB-forbindelsen.	8
3.1.2. Sette opp forbindelsen for USB-tastaturet.	9
3.2. Installasjon av skjermleserdrivere for ALVA BC6-serien.	9
3.3. Bluetooth- forbindelse.	9
3.3.1. Parre BC640 eller BC680 vha. ALVA BC6 Bluetooth Utility.	9
3.3.2. Koble til USB-tastaturet på BC680 via Bluetooth.	10
3.3.3. Fraparre en ALVA.	10
4. ALVA BC6-seriens meny.	10
4.1. Lokalmenyen.	11
4.1.1. Aktivere lokalmenyen.	11
4.1.2. Endre brukervalg i lokalmenyen.	11
5. Strømkilder.	18
USB-strøm.	18
Internt batteri.	18
Ekstern strømadapter.	18
6. Merknader om anvendt regelverk.	19
7. Produsentens kontaktinformasjon:	22

1. Introduksjon.

Gratulerer med valget av ALVA BC640 eller ALVA BC680. Den høye kvaliteten og påliteligheten til ALVA BC6-serien gir deg optimal fleksibilitet og produktivitet i ultrakompakt design.

ALVA BC6-serien har innebygget kommunikasjon over Bluetooth og USB. Den ergonomiske utformingen med høykvalitets punktceller og optimale navigasjonsmuligheter gir deg full kontroll over din datamaskin, smarttelefon eller nettbrett. Brukt sammen med programvare for skjermlesing kan ALVA leselisten installeres på de fleste populære operativsystemene og gi et taktilt brukergrensesnitt med lyd.

ALVA BC6-serien gir forbedret ergonomisk design som utvider mulighetene for navigasjon i og betjening av skjermleserprogramvaren. Den ergonomiske utformingen vil gi optimal effektivitet når man arbeider med en datamaskin eller en smarttelefon. Legg merke til at funksjonaliteten til ALVA BC6-serien avhenger av leselistinnstillingene i skjermleseren du bruker og din datamaskins hardware.

ALVA leselisten er konstruert med fokus på åpne standarder og bruk av dagligdags teknologi. Dette fører til at den er kompatibel med det meste av dagens skjermlesere og operativsystemer. Kontakt din forhandler eller Optelec for å få oppdatert informasjon om skjermlesere som fullt ut støtter ALVA BC6-serien.

Hvis du har spørsmål eller forslag om bruken av leselisten, må du være snill og kontakte din leverandøren eller Optelecs hovedkontor ved å bruke kontaktinformasjonen på siste side i denne håndboken. Vi setter pris på din tilbakemelding. Vi håper at du setter pris å arbeide med din ALVA BC640 eller ALVA BC680.

1.1 Om denne håndboken.

Denne håndboken vil gjøre deg kjent med egenskapene og den grunnleggende bruken av ALVA BC640 og BC680. Legg merke til at brukerhåndboken omhandler leselistene i ALVA BC6-serien og ikke inneholder opplysninger om skjermlesere, kommandoer i skjermlesere, installasjon av skjermlesere eller tilpasning av skjermlesere for bruk sammen med bestemte leselister. For opplysninger om slikt må vi henvise til dokumentasjonen for skjermleserne.

1.2 Eskens innhold.

Når du mottar din nye leselist i ALVA BC6-serien, skal esken inneholde følgende:

- ALVA BC640 eller ALVA BC680 hovedenhet.
- En bæreveske.
- Strømadapter 110/240V og nettkabel.
- Lang og kort USB-kabel.
- Drivere og dokumentasjon for ALVA BC6-serien på CD-ROM.
- Denne håndboken i sortskrift.

Hvis noen av disse tingene mangler i pakken, må du ta kontakt med leverandøren.

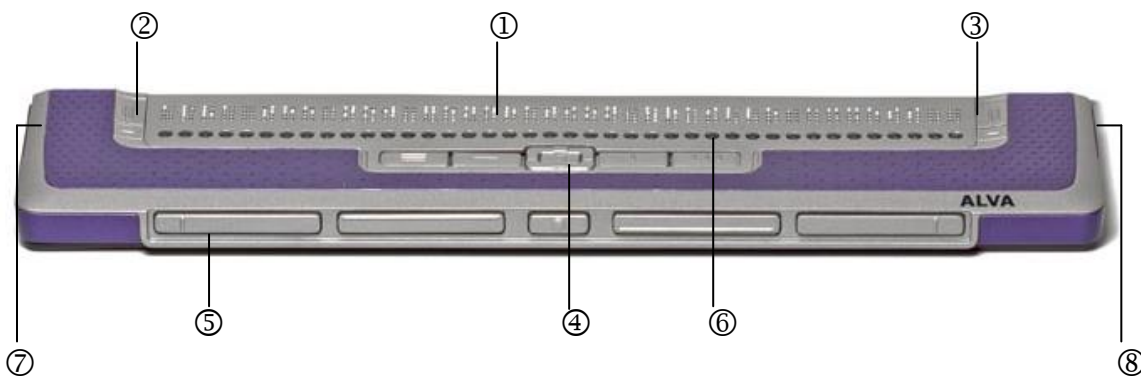
2. Bli kjent med din ALVA leselist.

Enheten er plassert riktig foran deg når de 40 eller 80 punktcellene er bakerst på overflaten og tommeltastene peker mot deg.

2.1. ALVA BC640.

ALVA BC640 inneholder:

1. 40 punkt-celler.
2. To eTouch-taster (til venstre for punktcellene) for panorering til venstre og høyre eller andre skjermleserfunksjoner.
3. To eTouch-taster (til høyre for punktcellene) for panorering til venstre og høyre eller andre skjermleserfunksjoner.
4. Smartpad med 5-veis navigasjonstaster og 4 funksjonstaster.
5. Fem tommeltaster for panorering til venstre, høyre, opp og ned og retur til markørposisjonen.
6. 40 markørhentere.
7. Strømforsyning og mini-USB-kontakter.
8. Av/ På bryter.



2.1.1. Oversidens layout

ALVA BC640 er utført med en rad på 40 punktceller bakerst på den flate oversiden. Foran punktcellene er det en rad med små knapper kjent som markørhentere. Hver punktcelle har en tilsvarende markørhenter som kan brukes til flere funksjoner. Til venstre og høyre for punktcellene finner du en gruppe med to taster, dette er såkalte eTouch-taster som kan brukes til å flytte mot høyre eller venstre på en linje samt til andre skjermlesingsfunksjoner.

I midten, rett foran markørhenterne, finner du en gruppe på 9 taster. Denne gruppen kalles Smartpad og består av 4 funksjonstaster og én 5-veis navigasjonstast. Smartpad brukes sammen med PCer, smarttelefoner og nettbrett.

2.1.2. Baksidens layout.

Helt til venstre på baksiden, finner du en avlang, rektangulær kontakt. Denne er ikke i bruk på denne utgaven av BC640.

2.1.3. Høyre sides layout

Strømbryteren er plassert på høyre side av leselisten. Leselisten slås på når den rektangulære knappen trykkes inn, og et lydsignal høres ved oppstart.

2.1.4. Venstre sides layout

Venstre side av leselisten inneholder tre kontakter, fra fronten mot baksiden er disse Strømkontakt, mini-USB-kontakt og en spesial-kontakt, sistnevnte har ingen funksjon i denne versjonen av leselisten.

2.1.5. Frontens layout.

På fronten av leselisten er det fem frontpaneltaster, de såkalte tommeltastene. Fire større taster er symmetrisk plassert langs fronten av ALVA BC640, mens en mindre knapp er plassert midt på fronten.

2.1.6. Smartpad, eTouch-taster, markørhentere og tommeltaster.

Navnene på tastene på ALVA BC640 som blir opplistet i dette avsnittet, brukes i all dokumentasjon, inklusive dokumentasjonen for skjermleser. Dette avsnittet beskriver navnet på tastene og deres hovedfunksjon som er støttet av skjermleseren. Den eksakte funksjonaliteten bestemmes av skjermleseren. Vi henviser til dokumentasjonen for skjermleseren du bruker angående detaljert funksjonalitet for ALVA BC640.

Smartpad.

Den innebygde Smartpad gir enkel navigasjon i menyer og dialogbokser du vil finne på PCer, smarttelefoner og nettbrett. Fra venstre til høyre er Smartpad-tastene:

Smartpad-tast 1	Første rektangulære tast til venstre, markert med 3 horisontale linjer.
Smartpad-tast 2	Andre rektangulære tast til venstre, markert med 1 horisontal linje.
Venstre	Venstre tast på 5-veis navigasjonstasten.
Opp	Øverste tast på 5-veis navigasjonstast.
Ned	Nederste tast på 5-veis navigasjonstast.
Høyre	Høyre tast på 5-veis navigasjonstast.
Midtre eller Enter	Midtre tast markert med en rund prikk på 5-veis navigasjonstast.
Smartpad-tast 3	Første rektangulære tast mot høyre, markert med 1 vertikal linje.
Smartpad-tast 4	Andre rektangulære tast mot høyre, markert med 3 vertikale linjer.

eTouch taster.

De to tastene på hver side av punktcellene kalles eTouch-tastene. De brukes til å flytte til venstre og høyre så vel som til andre leselistfunksjoner.

eTouch-tast 1	Øverste venstre tast markert med to vertikale linjer
eTouch-tast 2	Nederste venstre tast markert med en horisontal linje
eTouch-tast 3	Øverste høyre tast markert med to vertikale linjer
eTouch-tast 4	Nederste høyre tast markert med en horisontal linje

Markørhentere.

Markørhenterne svarer til punktcellen rett ovenfor hver knapp. Vanligvis brukes de for å flytte markøren til den tilsvarende punktcellen, for å lage et venstre eller høyre museklikk ved denne posisjonen eller for å få mer informasjon om innholdet av punktcellen.

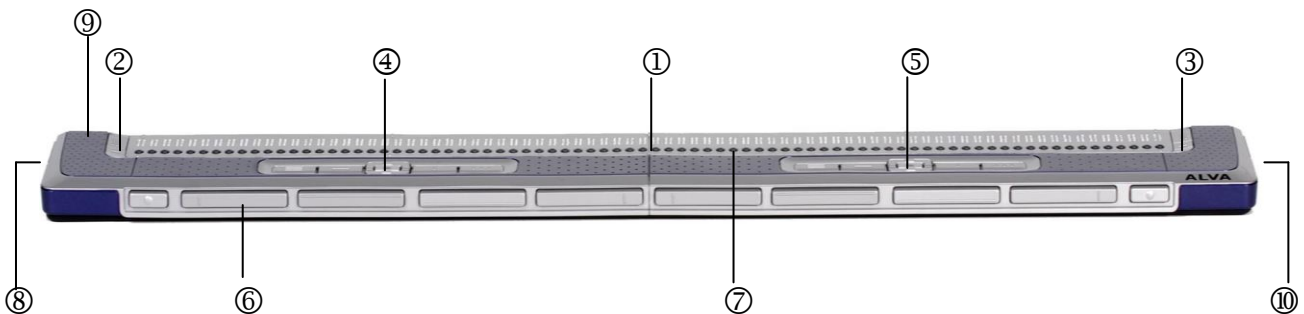
Tommeltaster.

Ved å trykke på en av de fire større tommeltastene navigerer man til venstre, høyre, opp eller ned. Ved å trykke på den midtre tasten kommer du tilbake til markørposisjonen.

2.2 ALVA BC680.

ALVA BC680 inneholder:

1. 80 punkt-celler.
2. To eTouch-taster (til venstre for punktcellene) for panorering til venstre og høyre eller andre skjermleserfunksjoner.
3. To eTouch-taster (til høyre for punktcellene) for panorering til venstre og høyre eller andre skjermleserfunksjoner.
4. Venstre-Smartpad med 5-veis navigasjons-tast og 4 funksjonstaster.
5. Høyre-Smartpad med 5-veis navigasjons-tast og 4 funksjonstaster.
6. Ti tommeltaster for panorering til venstre, høyre, opp og ned og retur til markørposisjonen.
7. 80 markørhentere.
8. Tilkobling for strømforsyning og USB-tastatur.
9. USB-porter (USB-port 1 og USB-port 2).
10. Av/ På-bryter.



2.2.1 Oversidens layout.

ALVA BC680 er utført med en rad på 80 punktceller bakerst på den flate oversiden. Foran punktcellene er det en rad med små knapper kjent som markørhentere. Hver punktcelle har en tilsvarende markørhenter som kan brukes til flere funksjoner. Til venstre og høyre for punktcellene finner du en gruppe med to taster, dette er såkalte eTouch-taster som kan brukes for å flytte mot høyre eller venstre på en linje samt til andre skjermlesingsfunksjoner.

Foran markørhenterne finner du to grupper hver med 9 taster. Disse gruppene kalles Smartpad og består av 4 funksjonstaster og en 5-veis navigasjonstast. Venstre-Smartpad er plassert foran cellene 11 til 30 og Høyre-Smartpad er plassert foran cellene 51 til 70. Smartpad brukes sammen med PCer, smarttelefoner og nettbrett.

2.2.2. Baksidens layout.

På baksiden av leselisten finner du to USB-kontakter. Den venstre av disse, som er merket med ett taktilt punkt, kan brukes til opplading av det innebygde batteriet i ALVA BC680 samt for å få tilgang til det innebygde skjermleserprogrammet. Den høyre kontakten, som er merket med to taktile punkter, kan ikke brukes hverken til opplading eller tilgang til dette programmet.

2.2.3 Høyre sides layout.

Strømbryteren er plassert på høyre side av leselisten. Leselisten slås på når den rektangulære knappen trykkes inn, og et lydsignal høres ved oppstart.

3.2.4 Venstre sides layout.

Venstre side av leselisten inneholder to kontakter. Fra fronten mot baksiden er dette tilkobling for USB-tastatur og strømforsyning.

2.2.5. Frontens layout.

På fronten av leselisten er det ti frontpaneltaster, de såkalte tommeltastene. Åtte større taster er symmetrisk plassert langs fronten av ALVA BC680, mens to mindre taster sitter ytterst mot venstre og høyre.

2.2.6. Smartpad, eTouch-taster, markørhentere og tommeltaster.

Navnene på tastene på ALVA BC680 som blir opplistet i dette avsnittet, brukes i all dokumentasjon, inklusive dokumentasjonen for skjermleser. Dette avsnittet beskriver navnet på tastene og deres hovedfunksjon som er støttet av skjermleseren. Den eksakte funksjonaliteten bestemmes av skjermleseren. Vi henviser til dokumentasjonen for skjermleseren du bruker angående detaljert funksjonalitet for ALVA BC680.

Smartpad.

Den to innebygde Smartpadene gir enkel navigasjon i menyer og dialogbokser du vil finne på PCer, smarttelefoner og nettbrett. Venstre-Smartpad er plassert foran cellene 11 til 30, mens Høyre-Smartpad er plassert foran cellene 51 til 70. Fra venstre til høyre er Smartpad-tastene:

Smartpad-tast 1	Første rektangulære tast fra venstre, markert med 3 horisontale linjer.
Smartpad-tast 2	Andre rektangulære tast fra venstre, markert med 1 horisontal linje.
Venstre	Venstre tast på 5-veis navigasjonstasten.
Opp	Øverste tast på 5-veis navigasjonstast.
Ned	Nederste tast på 5-veis navigasjonstast.
Høyre	Høyre tast på 5-veis navigasjonstast.
Midtre eller Enter	Midtre tast markert med en rund prikk på 5-veis navigasjonstast.
Smartpad-tast 3	Første rektangulære tast mot høyre, markert med 1 vertikal linje.
Smartpad-tast 4	Andre rektangulære tast mot høyre, markert med 3 vertikale linjer.

eTouch taster.

De to tastene på hver side av punktcellene kalles eTouch-tastene. De brukes til å flytte til venstre og høyre så vel som til andre lesefunksjoner.

eTouch-tast 1	Øverste venstre tast markert med to vertikale linjer.
eTouch-tast 2	Nederste venstre tast markert med en horisontal linje.
eTouch-tast 3	Øverste høyre tast markert med to vertikale linjer.
eTouch-tast 4	Nederste høyre tast markert med en horisontal linje.

Markørhenterer.

Markørhenterne svarer til punktcellen rett ovenfor hver knapp. Vanligvis brukes de for å flytte markøren til den tilsvarende punktcellen, for å lage et venstre eller høyre museklikk ved denne posisjonen eller for å få mer informasjon om innholdet av punktcellen.

Tommeltaster.

Ved å trykke på en av de åtte større tommeltastene navigerer man til venstre, høyre, opp eller ned. Ved å trykke på en av de mindre tastene, kommer du tilbake til markørposisjonen.

3. Installasjon.

I dette avsnittet gis en generell beskrivelse av installasjonsprosedyren for skjermleserne JAWS, Window-Eyes og Dolphin Supernova for Windows 7 og forbindelse over Bluetooth.

ALVA BC640 og BC680 er kompatible med de fleste av dagens operativsystemer, her inkludert Windows 7, Windows 8, Linux, Apple OS X, Apple iOS, Google Chrome OS og Android. Vi henviser til dokumentasjonen for skjermleseren du bruker for forklaring på oppsett av leselisten og operativsystemet som benyttes.

3.1. Sette opp ALVA BC640 og BC680.

3.1.1. Sette opp USB-forbindelsen.

ALVA BC640 trenger ingen spesielle USB drivere. Windows 7 eller høyere og de fleste andre operativsystemer vil automatisk gjenkjenne ALVA BC640 eller BC680 og installere de nødvendige driverne.

1. Koble USB-kabelen til leselisten og datamaskinen.
2. En 2GB flyttbar disk vises på skjermen. Denne stasjonen inneholder ALVA BC6-seriens skjermleser-drivere for JAWS, Window-Eyes og Dolphin Supernova.
3. Slå på leselisten. Windows installerer automatisk de nødvendige driverne, dette tar vanligvis omtrent ett minutt. Vanligvis trengs ikke noen inntasting fra brukeren. Leselisten må ikke slås av under installasjonen og installasjonen må heller ikke avbrytes på noen måte. Når tilkoblingen er etablert, vil leselisten avgi et lydsignal og vise meldingen "USB tilkoblet".

3.1.2. Sette opp forbindelsen for USB-tastaturet.

Tilkobling av USB-tastatur er kun tilgjengelig på ALVA BC680. Dersom du vil koble et PC-tastatur til din ALVA BC680, må du først finne USB-kontakten på leselistens venstre side. Pass på at leselisten er tilkoblet PCen og koble til tastaturet. Tastaturet vil automatisk detekteres av Windows og ingen drivere må installeres.

3.2. Installasjon av skjermleserdrivere for ALVA BC6-serien.

De fleste skjermleserne inneholder alle nødvendige drivere for BC6-serien. Du trenger derfor ikke å installere drivere fra det interne minnet på leselisten eller den medfølgende CDen. For ytterligere informasjon om valg av leselist og oppsett av denne i skjermleseren, henviser vi til dokumentasjonen for skjermleseren du bruker. Vi anbefaler kun å installere drivere fra det interne minnet på leselisten eller den medfølgende CDen dersom disse er nyere enn driverne i skjermleseren, gå i tilfelle fram slik:

1. Sett programvare-CD-ROM-en som fulgte med i pakken inn i datamaskinens CD stasjon.
2. Programmet vil automatisk starte hvis «Autorun» er aktivert for stasjonen.
 - a. Hvis «Autorun» ikke er aktivert på PCen, åpner du Windows Startmeny, velger «Kjør» og skriver «d:\setup.exe» (forutsatt at d: er stasjonsbokstaven for stasjonen) og trykker Enter.
 - b. Finn alternativt ALVA_BC640 mappen på leselistens flyttbare disk og kjør "ALVA BC6 Setup.exe".
3. Velg "Installer skjermleser drivere"
4. Dette installasjonsprogrammet vil veilede deg gjennom installasjonen.
5. Installasjonsprogrammet vil automatisk søke på systemet ditt etter installasjoner av JAWS, Window-Eyes og Dolphin Supernova skjermlesere og vil installere alle nødvendige drivere.

3.3. Bluetooth- forbindelse.

For å få etablert en Bluetooth-forbindelse mot ALVA BC640 eller BC680 må enheten først parres med PCen ved hjelp av programmet ALVA BC6 Bluetooth Utility som leveres sammen med ALVA skjermleser-driverne.

Viktig:

Benytt ALVA BC6 Bluetooth Utility når Bluetooth-forbindelsen skal etableres, dette vil føre til at leselisten blir registrert i skjermleseren. Ikke benytt Windows sitt eget Bluetooth-parrings-program.

3.3.1. Parre BC640 eller BC680 vha. ALVA BC6 Bluetooth Utility.

1. Åpne programmet ALVA BC6 Bluetooth Utility enten fra skrivebordet på PCen eller ved å gå til Start -> Alle programmer -> ALVA BC6 -> ALVA BC6 Bluetooth Utility.
2. Trykk på «Search»-knappen.
3. I listen som vises, krysser du av for ALVA BC6.
4. Trykk på «OK»-knappen dersom du ikke har endret PIN-koden, ellers må du først taste inn riktig PIN-kode og deretter trykke på «OK»-knappen.

3.3.2. Koble til USB-tastaturet på BC680 via Bluetooth.

1. Åpne programmet ALVA BC6 Bluetooth Utility, og velg den BC680-leselisten du akkurat parret. Høyre-klikk eller trykk på F10-tasten på PCen.
2. På menyen som nå vises velger du «Koble til tastatur».
3. I det neste vinduet som åpnes, velger du ALVA-leselisten (andre enheter) før du høyre-klikker eller trykker på F10-tasten.
4. På menyen som nå vises, velger du «Egenskaper».
5. Fra «Service»-fanen må du krysse av i avkryssingsboksene for at enheten skal bli aktivert.

3.3.3. Fraparre en ALVA.

1. Åpne programmet ALVA BC6 Bluetooth Utility, velg ALVA BC6-leselisten din og høyre-klikk eller trykk på F10-tasten.
2. Velg «Unpair» fra menyen som nå vises.

Legg merke til at:

- Skjermleseren må startes på nytt for at Bluetooth-forbindelse skal bli aktivert.
- De fleste skjermleserne vil bruke den ALVAen som først ble funnet. Derfor må du passe på at den ALVAen du vil bruke, vises øverst på listen, bruk eventuelt «Up»-knappen i ALVA BC6 Bluetooth Utility for å flytte den oppover på listen.
- Selv om du i ALVA BC6 Bluetooth Utility fjerner en avkryssing i oversikten over parrede ALVAer, vil ikke dette fraparre den spesifikke ALVAen. Å fjerne en slik avkryssing, vil kun føre til at den spesifikke ALVAen fjernes i skjermleserens oversikt for tilgjengelige ALVAer og følgelig ikke blir brukt lenger.
- Dersom det er installert flere Bluetooth-stacks på PCen din, må du i ALVA BC6 Bluetooth Utility passe på å velge korrekt stack som ALVAen din skal tilkobles.

4. ALVA BC6-seriens meny.

I dette kapitlet beskrives ALVA BC6-seriens meny. Som standard er dette en såkalt «Lokal-meny» på ALVA BC640 og BC680. Ved hjelp av Lokalmenyen kan du endre mange brukervalg på leselisten.

Når ALVA BC640 er slått på, vises følgende melding:
«ALVA BC640 klar» etterfulgt av dato og klokkeslett.

Når ALVA BC680 er slått på, vises følgende melding:
«ALVA BC680 klar» etterfulgt av dato og tid.

Denne meldingen forsvinner så fort skjermleseren er lastet inn og en korrekt forbindelse med leselisten er etablert.

4.1. Lokalmenyen.

Enkelte punkter på lokalmenyen er kun tilgjengelige for ALVA BC680, disse punktene er merket med «*ALVA BC680*».

4.1.1. Aktivere lokalmenyen.

Trykk samtidig på tastene Smartpad-tast 2 + Smartpad-tast 3 + Smartpad-Ned for å åpne menyen.

Trykk på Smartpad-tast 1 eller eTouch-tast 1 for å gå ut av menyen.

Smartpad tastene er finner du på ALVAs overside, bruk Venstre-Smartpad foran cellene 11 til 30 på BC680. De fire Pil-tastene og Enter-tasten sitter plassert i midten av Smartpaden. De fire resterende tastene kalles fra venstre mot høyre Smartpad-tast 1 til 4. Vi henviser til kapittel 2 for nærmere beskrivelse av tastene på ALVA BC640 og BC680.

NB!: Alt etter hvilken skjermleser du bruker, kan det være at du må lukke skjermleseren før du kan gå inn på lokalmenyen.

4.1.2. Endre brukervalg i lokalmenyen.

Ved hjelp av Lokalmenyen kan du endre mange brukervalg for leselisten eller få vist informasjon om aktuell status for leselisten.

Bruke følgende taster for å navigere i menyen:

Lokalmeny

Neste menyelement
Forrige menyelement
Velg menyelement
Neste felt i menyelement
Forrige felt i menyelement
Endre verdi i meny-element
Bekreft ny verdi i et menyfelt og forlat det
Gå ut av menyen uten å lagre endringer

Tastetrykk.

Tommeltast 4 eller Smartpad-Ned.
Tommeltast 2 eller Smartpad-Opp.
Tommeltast 3 eller Smartpad-Enter.
Tommeltast 5 eller Smartpad-Høyre.
Tommeltast 1 eller Smartpad-Venstre.
Tommeltast 2+4 eller Smartpad-Enter.
Tommeltast 3 eller Smartpad-Enter.
eTouch-tast 1 eller Smartpad-tast 1.

Legg merke til at når et menypunkt er aktivt, vil det merkes med punktene 7 og 8.

Lokalmenyen har følgende elementer:

Batterinivå: 45%, lades

Batterinivå viser status for batteriet og ladetilstanden.

Hvis USB-tilkoblingen er i bruk, vil ALVA BC6-serien starte lading via USB automatisk.

Status for batteriladingen kan være:

- Lades: Batteriet lades.
- Lades ikke: Batteriet lades ikke.

Dato/Tid: 01/01/2008 01:00:00

Dato/tid. Dette menyelementet viser dagens dato og klokkeslett. For å angi dato og tid og for å endre dato- og tids-formater, henvises til punktene «Sett tid», «Sett dato», «Datoformat» og «Tidsformat».

Status Bluetooth: tilkoblet

Status Bluetooth viser om ALVA BC640 er tilkoblet eller frakoblet via Bluetooth.

Tillat oppkobling via Bluetooth

Tillat oppkobling via Bluetooth. Aktivering av dette menyelementet vil koble fra den aktuelle Bluetooth-forbindelsen og gjøre ALVA leselisten synlig for andre Bluetooth-enheter. Alternativt vil det å slå leselisten av og på frakoble den aktuelle Bluetooth forbindelsen samt sette Bluetooth-modulen i tilknytningstilstand.

Bluetooth: på

Bluetooth. Fra dette menypunktet kan ALVA Bluetooth-modulen slås av eller på.

Bluetooth PINkode: 0000

Bluetooth PIN. ALVA-leselisten er beskyttet med et personlig identifikasjonsnummer (PIN) for å hindre andre i å sette opp en trådløs forbindelse til din leselist. Denne innstillingen lar deg angi din egen PIN. Som standard er PIN- koden «0000». Dette nummeret trengs når du setter opp en trådløs forbindelse med din PC eller andre Bluetooth-enheter. Bruk dette menypunktet dersom du har behov for å endre koden.

Bluetooth navn: ALVA BC640 eller Bluetooth navn ALVA BC680

Bluetooth navn. Angi Bluetooth-navnet for ALVA-leselisten. Dette lar deg unikt identifisere en leselist i ALVA BC6-serien hvis du setter opp en trådløs Bluetooth® forbindelse med din PC eller en annen Bluetooth-enhet. Som standard er Bluetooth-navnene enten ALVA BC640 eller ALVA BC680. Maksimum lengde for Bluetooth-navnet er 16 tegn. Dersom du skal bruke leselisten mot Apple- eller Android-enheter, må du passe på å ikke endre første del av navnet. Disse enhetene krever nemlig at Bluetooth-navnet starter med enten ALVA BC640 eller ALVA BC680.

Dvalemodus: 30 minutter

Sette tid. Fra dette punktet kan du stille tidsintervallet før leselisten går i hvilemodus dersom den ikke blir brukt. Som standard er dette satt til 30 minutter. Du kan velge mellom 5, 10, 15 og 30 minutter samt «Aldri» dersom du ikke vil at leselisten skal gå i hvilemodus. Leselisten bruker så godt som ikke strøm når den er i hvilemodus.

Punkt-innstillinger

Punkt-innstillinger. Menypunktet Punktskrift har én undermeny, dette er **Punkt-tabell**. Her kan du velge hvilken punkt-tabell som skal benyttes, dette er som standard verdi NABCC eller nord-amerikansk punkt. Legg merke til at skjermlesere har sine egne punkt-tabeller, og derfor kan ikke ALVA 640 Comfort selv bestemme hvordan punktskriften vises. Dersom du vil endre punkt-tabell, må dette gjøres i skjermleseren.

Pinnetrykk: 5

Pinnetrykk Velg pinnetrykket som gir best komfort når du leser punktskrift. Hvis du foretrekker harde og stive punkter, sett verdien til 5. Hvis du foretrekker myke og svake punkter, sett verdien til 1. Standardinnstillingen er 5.

Antall statusceller: 0

Antall statusceller. Som standard er antall statusceller 0. For å slå på statuscellene, velg en verdi fra 1 til 20 statusceller. Hvis antall statusceller er satt til 0, vil statusceller slås av og alle 40 punktcellene brukes til å vise tekst og data. Statusceller gir nyttig informasjon om teksten på skjermen, vinduskontroller og skjermlesermodus.

NB! Legg merke til at enkelte skjermlesere, f.eks. JAWS, overser denne innstillingen. Vi henviser til dokumentasjonen for JAWS for forklaring dersom du vil benytte statusceller.

Statusceller: Venstre

Statusceller. Standardplasseringen av statuscellene er på venstre side. Velg posisjon for statuscellene enten på venstre eller høyre side av leselisten.

Delingspunkt innstillinger

Dette menypunktet består av 4 eller 5 underpunkter. Hvis ikke du går inn på denne menyen, vil neste menypunkt være Tasterepetisjon. Når funksjonen delingspunkt **er slått på**, vil leselisten deles i to segmenter. Dette lar deg lese og bruke 2 enheter på samme tid. For eksempel kan utdata fra en telefon på en Bluetooth-skjermleser vises på det første segmentet, mens utdata fra en PC over USB kan vises på det andre segmentet. Cellen som er plassert mellom de to segmentene, vil ha alle 8 punkter aktivert for å tydelig vise hvor skillet mellom segmentene er. Som standard vil det første segmentet vise informasjon sendt over Bluetooth-forbindelsen, mens det andre segmentet vil vise informasjon sendt over USB-forbindelsen. For å kunne bruke delingspunkt-egenskapen må skjermleseren støtte denne funksjonen. For å finne ut om skjermleseren støtter ALVAs delingspunkt-funksjon, henviser vi til dokumentasjonen for skjermleseren du bruker.

(Delingspunkt) - Delingspunkt aktivt: av.

Delingspunkt aktivt. I dette menypunktet bestemmes om funksjonen delingspunkt skal stå på eller av.

(Delingspunkt) - Punktcelle for deling: 10.

Punktcelle for deling. Justér antall celler brukt for delingspunktfunksjonen ved å velge antall celler for funksjonen. Ved å endre lengden av det første segmentet vil lengden av det andre segmentet automatisk justeres tilsvarende.

(Delingspunkt) – *ALVA BC680* Split keys: off.

Split keys. Dette punktet gjelder kun på ALVA BC680. Tastene på BC680 kan deles i to tastegrupper som fungerer som på BC640. Når dette punktet står på, vil venstre tastegruppe sendes til venstre segment og forbindelse mens høyre tastegruppe sendes til høyre segment og forbindelse. Hurtigkommando for denne innstillingen er Høyre-Smartpad-tast 2 + Høyre-Smartpad-tast 3 + Høyre-Smartpad-Enter.

(Delingspunkt) – Deling av leselist: BT-USB.

Deling av leselist. Her kan du velge hvilken forbindelse som skal vises i venstre og høyre segment. Som standard vises Bluetooth-forbindelsen i venstre segment og USB-forbindelsen i høyre segment. Hurtigkommando for denne innstillingen er Smartpad-tast 2 + Smartpad-tast 3 + Smartpad-Opp eller Smartpad-Ned.

(Delingspunkt) - Taster til: Venstre segment.

Taster til. Når du her velger «Venstre segment» eller «Høyre segment», bestemmer du hvilket segment og forbindelse tastene på BC640 skal sendes til eller virke på. Hurtigkommando for denne innstillingen er Smartpad-tast 2 + Smartpad-tast 3 + Markørhenter 1 for venstre segment og Smartpad-tast 2 + Smartpad-tast 3 + Markørhenter 40 for høyre segment.

På ALVA BC680 vil denne innstillingen bestemme om tilkoblet USB-tastatur skal sendes til venstre eller høyre segment. Dersom punktet «Split keys» er slått av, vil dette resultere i at også tastene på BC680 sendes til valgt segment. Hurtigkommando på ALVA BC680 for å sende tastene til venstre segment er Høyre-Smartpad-tast 2 + Høyre-Smartpad-tast 3 + Høyre-Smartpad-Venstre. Hurtigkommando for å sende tastene til høyre segment er Høyre-Smartpad-tast 2 + Høyre-Smartpad-tast 3 + Høyre-Smartpad-Høyre.

Tasterepetisjon: av

Tasterepetisjon. Tasterepetisjonsfunksjonen til tommeltastene kan slås på eller av. Når man holder nede en tommeltast og tasterepetisjon er slått på, vil tommeltastene gjentas etter et halvt sekund. På denne måten slipper du å trykke gjentatte ganger for å bla nedover på en side, det er nok å holde aktuell tommeltast inne til du er kommet til ønsket punkt.

Simulér dobbel markørhenter: på

Simulér dobbel markørhenter. ALVA BC6-serien har en rad med markørhenter. Imidlertid kan man ved å holde markørhenteren trykket ned gjøre ALVA BC6-serien i stand til å simulere en ekstra rad med markørhenter. Dette gir deg muligheten av å utføre venstre og høyre museklikk med en rad av markørhenter. Når det er slått på, vil ALVA BC6-serien skille mellom et langt og et kort trykk på markørhenteren. Et kort trykk vil behandles som et trykk på en tast på første rad av markørhenter, mens et langt trykk behandles som et trykk på en tast på andre rad av markørhenter. Lengden av et "langt trykk" kan settes ved å justere forsinkelsestiden. Standardintervall er 500 ms eller et halvt sekund. Tilordningen av operasjoner for første og andre rad med markørhenter avhenger av skjermleseren som brukes. Vi henviser til dokumentasjonen for skjermleseren du bruker angående tilordningen for operasjoner til første og andre rad med markørhenter.

Forsink dobbel markørhenter: 500 ms

Forsink dobbel markørhenter. Forsinkelsestiden før andre markørhenter-rad aktiveres, kan settes ved å justere forsinkelsen. Som standard er forsinkelsen satt til 500 ms eller et halvt sekund.

Lyd: av

Lyder kan slås på eller av. Når de er slått på, høres en kort pipelyd ved hvert tastetrykk. Hvis du foretrekker at det ikke kommer noen lyd, så velg av. For hver type taster kan pipelyden slås på eller av individuelt.

Lyd for Markørhenter: på

Lyd for Markørhenter kan slås på eller av. Når den er slått på, høres en kort pipelyd ved hvert trykk på en markørhenter. Hvis du foretrekker at det ikke kommer noen lyd når en markørhenter trykkes, så velg av.

Lyd for eTouch-taster: på

Lyd for eTouch-taster kan slås på eller av. Når den er slått på, høres en kort pipelyd ved hvert trykk på en eTouch-tast. Hvis du foretrekker at det ikke kommer noen lyd når en eTouch-tast trykkes, så velg av.

Lyd for Tommeltaster: på

Lyd for Tommeltaster kan slås på eller av. Når den er slått på, høres en kort pipelyd ved hvert trykk på en tommeltast. Hvis du foretrekker at det ikke kommer noen lyd når en tommeltast trykkes, så velg av.

Lyd for Smartpad: på

Lyd for Smartpad kan slås på eller av. Når den er slått på, høres en kort pipelyd ved hvert trykk på en Smartpad-tast. Hvis du foretrekker at det ikke kommer noen lyd når en Smartpad-tast trykkes, så velg av.

Still inn tid: 01:01:00

Still inn tid. Denne innstillingen lar deg stille klokken på ALVAen.

Still inn dato: 01:01:2008

Still inn dato. Denne innstillingen lar deg stille datoen på ALVAen.

Datoformat: dd-mm-åååå

Datoformat: Denne innstillingen lar deg sette datoformatet. Som standard er dette satt til dag / måned / år. Datoen kan vises i formatene dd-mm-åååå, åååå-mm-dd og mm-dd-åååå.

Datoseparator: /

Dato skilletegn Denne innstillingen lar deg sette datoseparator. Som standard brukes "/"-symbolet. Datoseparator kan endres til "/", ":", "." eller "-".

Tidsformat: 24 timer

Tidsformat. Denne innstillingen lar deg sette tidsformatet. Standard er 24-timers-format. Tiden kan vises i enten 24-timers- eller 12-timers-format.

Tidsseparator:

Tid skilletegn. Denne innstillingen lar deg sette tidsseparator. Standard er ":"-symbolet. Tidsseparatoren kan endres til "." eller ":".

Språk: **Engelsk**

Språk. Velg språk for lokalmenyen

Foretrukket interface: Bluetooth

Foretrukket interface. Velg det foretrukne grensesnitt enten Bluetooth eller USB. Hvis ALVA BC6-serien er koblet til to enheter med bruk av Bluetooth- og USB-forbindelse, vil ALVA kun "kommunisere" med det foretrukne grensesnittet. Som standard er det foretrukne grensesnittet Bluetooth. I standardtilfellet, når ALVA er koblet til to enheter via Bluetooth og USB, vil ALVA bare "kommunisere" over Bluetooth-forbindelsen og USB-forbindelsen ignoreres.

ALVA system drive: on

ALVA system drive. Her kan du velge om ALVAs interne minne skal være synlig og tilgjengelig fra PCen. Når verdien settes til av, vil ikke dette minnet vises på PCen når ALVA BC640 eller BC680 slås på.

BT MAC: xxxx:xx:xxxxxx

BT MAC refererer til Bluetooth MAC-adressen for ALVA BC640 eller BC680. Bluetooth MAC-adresse identifiserer unikt en Bluetooth enhet.

Firmware: 1.10.64 BT: 1.11.0

Firmware viser versjon for den innebygde programvaren og programvareversjon for Bluetooth-modulen til ALVA BC640 eller BC680.

Maskinvare versjon: 18

Maskinvare versjon Hardware-versjonen av ALVA BC640 eller BC680 vil bli vist.

Gjenopprett fabrikkinnstillinger

Gjenopprett fabrikkinnstillinger lar deg gjenopprette fabrikkinnstillinger. Hvis du velger dette, vil fabrikkinnstillingene for ALVA BC6-serien gjenopprettes. Alternativt kan fabrikkinnstillingene gjenopprettes ved å slette filen SETTINGS.A6 fra den interne ALVA_BC6 stasjonen. Gå frem slik for å slette filen SETTINGS.A6:

- Koble ALVA BC640 eller BC680 til USB-porten på din PC ved å bruke den medfølgende kabelen.
- ALVA_BC6 driveren vises automatisk.
- Finn og åpne system-mappen.
- Finn filen SETTINGS.A6.
- Slett filen.

Merknad: System-mappen er en skjult mappe. For å se skjulte mapper må du slå på "vis skjulte filer og mapper" i Windows utforsker.

Testmodus

Testmodus Bruk undermenyen «Test» hvis du har på følelsen at visse taster eller punktceller ikke virker korrekt. ALVA BC6-serien har to innebygde tester: En punktcelle-test og en taste-test. Når man aktiverer taste-testen, vil trykk på en bestemt tast gi et unikt punktmønster på raden med punktceller. Punktcellestesten vil gå kontinuerlig gjennom alle punktene. Gå ut av testmodus ved å trykke Smartpad-tast 1.

5.Strømkilder.

Det er tre måter å sørge for strømforsyning til din ALVA BC640 eller BC680:

- Bruk av USB strøm.
- Bruk av det interne batteriet.
- Bruk av den eksterne strømadapteren.

I de følgende avsnittene vil du finne mer informasjon om hver av disse måtene å forsyne ALVA BC6-serien med strøm.

USB-strøm.

Hvis du kobler din ALVA BC640 eller BC680 direkte til en PC med å bruke USB-kabel, vil PCen levere strøm til leselisten via USB-kabelen. I dette tilfellet er det ikke nødvendig å koble leselisten til nettet med bruk av en ekstern strømadapter. USB-tilkoblingen gir nok strøm til å lade det interne batteriet og til å bruke leselisten.

Internt batteri.

ALVA BC640 og BC680 bruker et internt batteri hvis det ikke er tilknyttet en ekstern strømforsyning eller det ikke brukes en USB-forbindelse. ALVA BC640 kan brukes i omtrent 10 timer på et fullt ladet batteri. Vanligvis brukes det interne batteriet sammen med en trådløs Bluetooth-forbindelse.

Ekstern strømadapter.

En ekstern strømadapter følger ALVA BC640 eller BC680 ved levering. Så snart den eksterne strømadapteren er koblet til leselisten, vil batteriet lades og ALVA BC640 få strøm fra denne adapteren. Opplading av et tomt batteri tar omtrent 4 timer. Den eksterne strømforsyningen kan brukes sammen med trådløs Bluetooth- eller USB-forbindelse.

Advarsel! Ikke bruk andre eksterne strømadaptere enn den som fulgte med ALVA BC640 eller BC680 ved levering.

6. Merknader om anvendt regelverk.

Denne enheten er utviklet og testet i samsvar med følgende regelverk:



og



som en digital enhet i Klasse B i følge reglene kapittel 15.

Grenseverdiene i disse regelverkene er satt opp for å gi rimelig beskyttelse mot skadelige forstyrrelser fra radiostråling i installasjoner i private hjem. Dette utstyret genererer, bruker og kan avgi radiostråling, og hvis det ikke installeres og brukes i samsvar med instruksjonene, kan det forårsake skadelig forstyrrelser på radiokommunikasjon. Det er imidlertid ingen garanti for at forstyrrelser ikke vil oppstå under gitte forhold i enkelte installasjoner.

Medisinsk elektronisk utstyr har spesielle forhåndsregler med hensyn til EMC eller elektromagnetisk kompatibilitet og må installeres og settes drift i samsvar med retningslinjene for EMC.

Advarsel: Anvendelse av annet tilbehør, andre sendere og kabler enn de som er spesifisert og solgt av produsenten av ALVA BC6-serien som reservedeler, kan resultere i forhøyde strålingsverdier fra og lavere motstandskraft mot ditto på enheten.

ALVA BC640 og BC680 er designet slik at de slår seg av dersom de utsettes for elektrostatisk impuls med spenning høyere enn 8kV. Leselistene må da startes på nytt ved hjelp av Av/ På-knappen.

CE-merknad:

- Enhetens innganger og utganger må være forsvarlig tilkoblet.
- Enheten er utelukkende for bruk sammen med enheter sertifisert etter IEC/EN 60XXX utenfor vanlig bruksforhold og enheter sertifisert etter IEC/EN 60601-1 innenfor vanlige bruksforhold.
- Enheten samsvarer med EN 60601-1-2. For å unngå forstyrrelser bør enheten brukes på minimum 0,5 m avstand fra andre potensielle elektromagnetiske kilder, f.eks. mobiltelefoner.
- Ethvert apparat som tilkoblet produktets analoge eller digitale kontakter, må være i samsvar med de respektive IEC/EN-standardene, dette er IEC/EN 60950-1 for datautstyr og IEC/EN 60601-1 for medisinsk utstyr.
- Enheten må ikke åpnes.
- Kun kvalifisert service-personale bør forestå service på enheten.
- Alle tenkelige oppsett av produktet må være i samsvar med gjeldende utgave av direktivet IEC/EN 60601-1-1.
- Dersom det kobles tilleggsutstyr til enhetens elektriske innganger eller utganger, må det tas hensyn til at man endrer oppsett på medisinsk utstyr. På denne måten er den som utfører disse tilkoblingene og endrer produktets oppsett, selv ansvarlig for hele systemet og må forsikre seg om at det oppfyller kravene i siste utgave av IEC/EN 60601-1-1. Dersom det skulle oppstå tvil om dette, bør man ta kontakt med egen teknisk avdeling eller lokal tilsynsmyndighet.

FCC:

FCC-merknad:

Dette produktet er testet og er i samsvar med grenseverdiene for en digital enhet i Klasse B i henhold til FCC-reglens kapittel 15. Disse grenseverdiene er satt opp for å gi rimelig beskyttelse mot skadelige forstyrrelser i et privat hjem. Produktet genererer, benytter og kan avgi radiostråling. Dersom det ikke installeres i henhold til beskrivelsen, kan det forårsake forstyrrelser på radio-kommunikasjon. Det er imidlertid ingen garanti for at forstyrrelser ikke vil oppstå under gitte forhold i enkelte installasjoner. Hvis dette utstyret forårsaker forstyrrelser på radio- eller TV-mottak, noe som kan fastslås ved å slå utstyret av og på, oppfordres brukeren til å prøve å korrigere forstyrrelsene med ett eller flere av følgende tiltak:

- Snu eller flytt antennen.
- Øke avstanden mellom utstyret og mottakeren.
- Koble utstyret til et uttak på en annen kurs enn den mottakeren er koblet til.
- Kontakt forhandleren eller en erfaren radio- eller TV-tekniker for hjelp.

For å forsikre at produktet alltid samsvarer med aktuelt regelverk, skal det ved tilkobling til PCer eller annet datautstyr kun benyttes skjermede forbindelseskabler med monterte ferritt-kjerner. Eventuelle endringer som ikke uttrykkelig er godkjent av selskapet som er ansvarlig for samsvar med reglene, kan sette brukeren i fare for å miste bruksrettene til produktet.

Erklæring for FCC og radiostråling:

Denne senderen må ikke plasseres eller brukes sammen med andre antenner eller sendere. Produktet er i samsvar med FCC-reglens grenseverdier for radiostråling som er fastsatt for ikke-påvirkelige omgivelser. For å forsikre at produktet samsvarer med disse reglene, skal man unngå kontakt med dets antenne når senderen er i aktivitet. Eventuelle endringer av utstyret (inkludert dets antenne) som ikke uttrykkelig er godkjent av produsenten, kan sette brukeren i fare for å miste bruksrettene til produktet.

Betydning av symbolene du finner i håndboken:



Dette symbolet advarer mot at berøring av uisolerte deler på innsiden av produktet, kan medføre fare for farlige, elektriske støt. Det er med andre ord farlig å åpne produktet og komme i kontakt med innvendige deler.



Dette symbolet informerer om viktige opplysninger i brukerhåndboken. For å unngå problemer, anbefaler vi derfor at håndboken leses igjennom.



Stand-by.



Likespenning.

CE-merking:



Dette produktet er merket i henhold til og samsvarer med de europeiske standardene 93/42/EEC, EN60601-1, EN60601-2.

Kassering av produktet og merknad om WEEE.

Direktivet om avfall fra elektrisk og elektronisk utstyr (WEEE), som ble vedtatt som europeisk lov den 3. desember 2008, resulterte i store endringer i behandlingen av elektrisk avfall etter endt levetid.

Formålet til dette direktivet er, som første prioritet, å begrense avfallsmengden fra elektrisk utstyr og dernest å oppfordre til gjenbruk, resirkulering og gjenvinning av slikt avfall for å redusere ressursene som går til spille.



WEEE logoen (vist til venstre) på produktet eller dets emballasje, indikerer at dette produktet ikke må kastes sammen med vanlig restavfall. Du er selv ansvarlig for at alt ditt avfall fra elektrisk eller elektronisk utstyr blir levert til innsamlingspunkt for gjenvinning av slikt farlig avfall. Sortert innsamling og korrekt håndtering av slikt avfall vil hjelpe til med å ta vare på naturressursene. I tillegg vil korrekt resirkulering av avfall fra elektrisk og elektronisk utstyr bidra til forbedret helse og miljø. For mer informasjon om håndtering av avfall fra elektrisk og elektronisk utstyr, gjenvinning og innsamlings- og gjenvinningspunkter for slikt avfall, kan du ta kontakt med kommunen der du bor, utsalgsstedet der du kjøpte produktet eller importøren eller produsenten av produktet.

Klassifiseringer:

- Ingen beskyttelsesgrad mot inntrengning av vann - IPX0.
- Bruksform: Kontinuerlig bruk.
- Enheten må ikke brukes i nærheten av brennbare, bedøvende blandinger med luft, oksygen eller nitrogenoksyd – Ingen AP- eller APG- klassifisering.

Omgivelses-forhold:

Temperatur ved bruk:	+0°C ~ +40°C.
Temperatur ved oppbevaring og transport :	-20°C ~ +60°C.
Relativ luftfuktighet ved bruk:	20% ~80%, ingen dråpedannelse.
Relativ luftfuktighet ved oppbevaring og transport:	10% ~95%, ingen dråpedannelse.
Lufttrykk:	500~1060 hPa.

Garantibetingelser:

Optelec garanterer at ALVA BC640 eller ALVA BC680 ved leveringen ikke innehar feil på materialer eller sammensetning. ALVA BC6-serien er produsert med tanke på privat bruk i hjem eller på kontor. Optelec forbeholder seg retten til å reparere eller erstatte enhver BC640 eller BC680 med et lignende eller bedre produkt. I tilfelle feil på produktet, består brukers mulighet til utbedring kun i utskifting av tilbehør. Optelec eller Otelecs agenter kan ikke holdes ansvarlig for direkte eller indirekte skader som måtte oppstå som følge av anvendelse av dette produktet., og Optelec påtar seg heller ikke ansvar dersom det blir anvendt på annen måte enn det som omtales i denne håndboken. Garantien gjelder kun i samme land som produktet opprinnelig ble solgt i og kun dersom produktets forseglinger er intakte. Ved reparasjoner utenfor garantitiden, ber vi deg ta kontakt med leverandøren.

7. Produsentens kontaktinformasjon:

Optelec Corporate Headquarters: Breslau 4 - 2993 LT Barendrecht – The Netherlands – T: +31 (0)88 678 3444 – www.optelec.com

Egne notater:

Dersom du trenger ytterligere opplysninger om ALVA BC6-serien, kan du ta kontakt med Adaptor Hjelpemidler AS på telefon 23215555 eller sende en e-post til hjelpemidler@adaptor.no.

