

# IBIS FHD PRO BRUKERVEILEDNING

1. Dette har du mottatt
2. Utpakking og tilkobling
3. Kombinasjonsmuligheter
4. Betjening
5. Tekniske spesifikasjoner
6. Systemkrav til TAGARNO VIEWER SOFTWARE
7. TAGARNO VIEWER SOFTWARE
8. Vedlikehold
9. Øvrige opplysninger



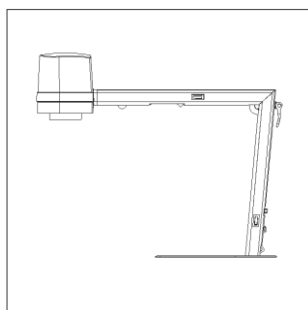
**TAGARNO**  
seeing solutions

**ADAPTOR**  
HJELPEMIDLER AS

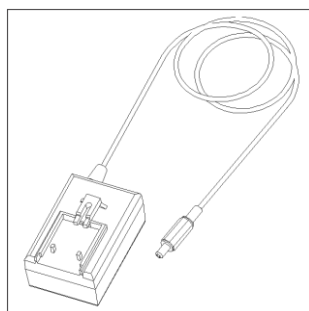
# 1. Dette har du mottatt



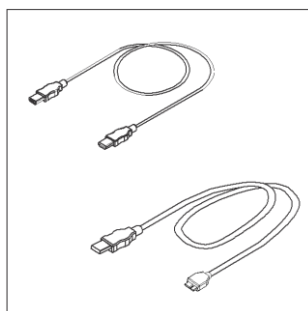
**Brukerveiledning**



**IBIS FHD PRO**



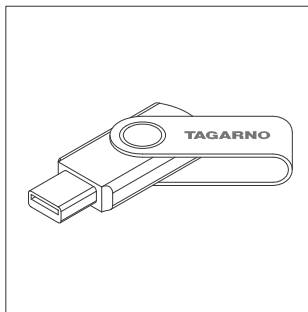
**Strømforsyning**



**Mini HDMI-HDMI kabel  
Micro USB 3.0 kabel**

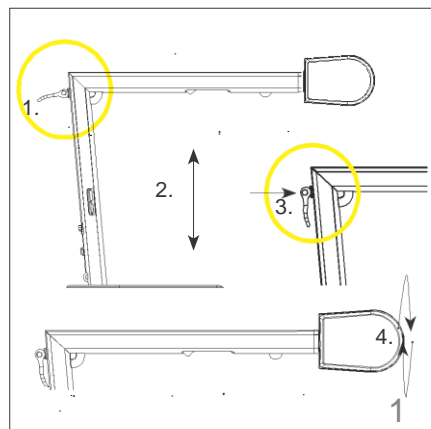


**MINI BETJENINGSBOKS**

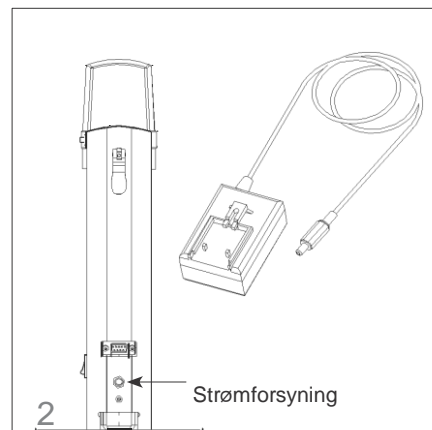


**USB minnepinne**

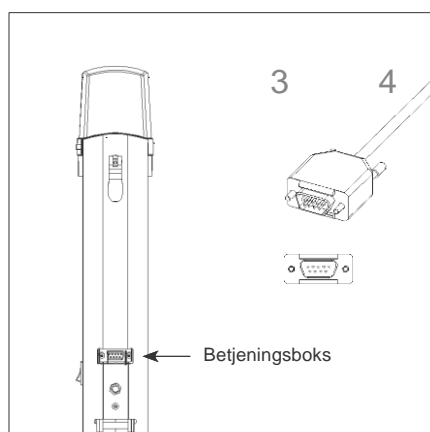
## 2. Utpakking og tilkobling av IBIS FHD PRO



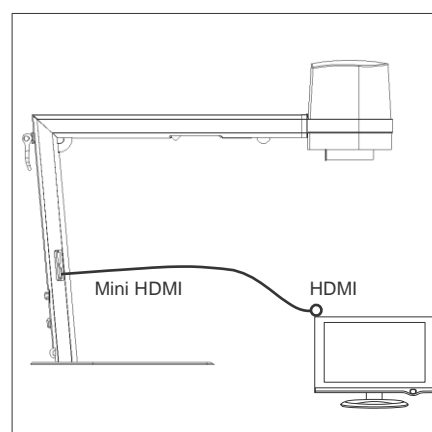
**2.1.** Løft stangen bak på apparatet. Løft bak på apparatet og fold deretter IBIS FHD PRO ut. Lås apparatet ved å skyve stangen mot apparatet. Rotér hodet 90 grader.



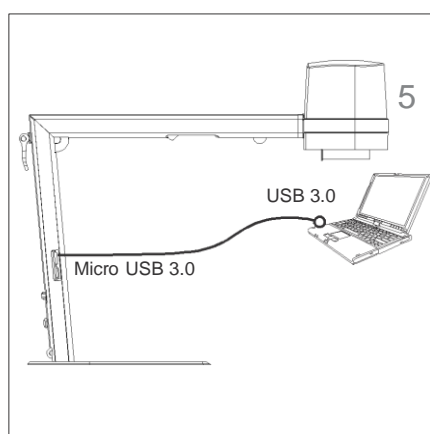
**2.2.** Koble til strømforsyning ved å sette inn den lille pluggen fra strømforsynings-kabelen i nederste utgang bak på IBIS FHD PRO og den andre enden i en stikkontakt.



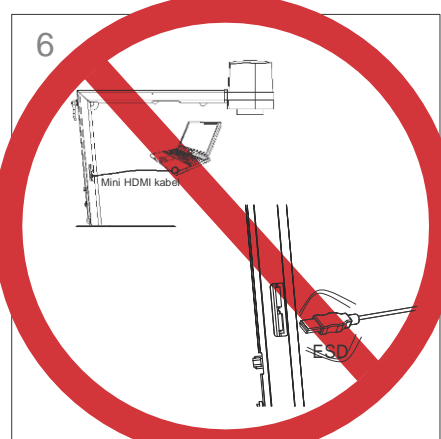
**2.3.** Koble til betjeningsboksen ved å sette inn stikket fra kabelen i øverste utgang bak på IBIS FHD PRO.



**2.4.** For tilkobling til monitor sett Mini HDMI pluggen i den nederste inngangen på siden av apparatet - HDMI pluggen settes i monitoren.

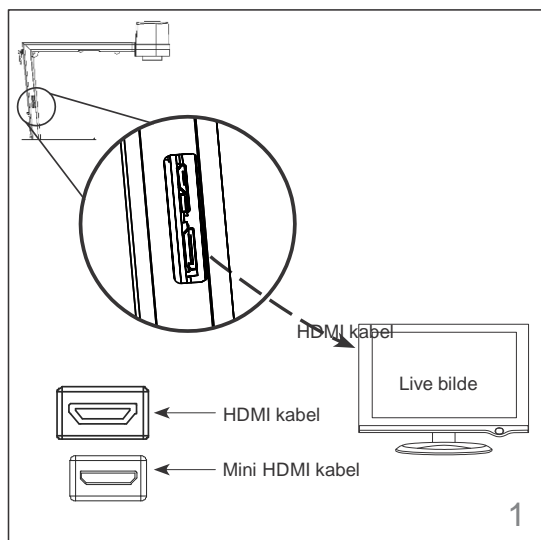


**2.5.** For tilkobling til PC eller laptop sett Micro USB 3.0 pluggen i den øverste inngangen på siden av apparatet - USB pluggen settes i PC eller laptopen.



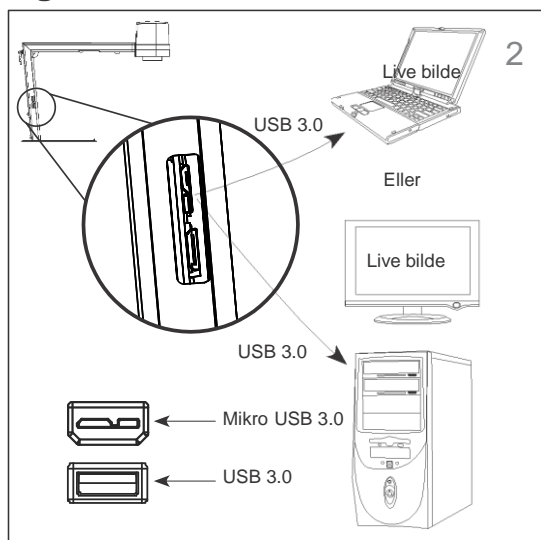
**2.6. Advarsel! IKKE** sett Mini-HDMI kablen i en PC. Ikke bruk makt, når du kobler til kablene.

# 3. Kombinasjonsmuligheter



**3.1.** IBIS FHD PRO kobles direkte til en FULL HD skjerm med HDMI kabelen. Mini-HDMI pluggen settes i IBIS FHD PRO og HDMI pluggen i skjermen.

## Og/eller



**3.2.** IBIS FHD PRO kobles til en bærbar eller stasjonær PC via den medfølgende USB-kabelen.

Mikro USB 3.0 pluggen er den tynne pluggen med innhakk. Denne settes i øverste utgang på siden av IBIS FHD PRO. USB 3.0 pluggen, som er flat med glatt overflate settes i en USB utgang på PC.

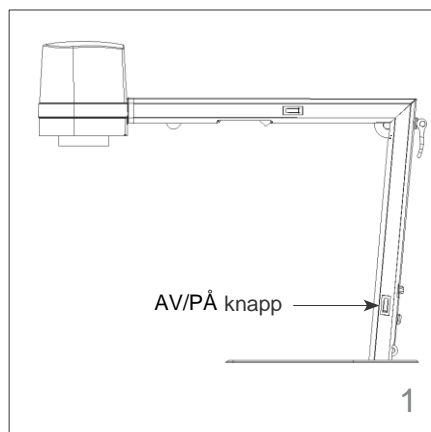
Deretter åpnes TAGARNO VIEWER SOFTWARE automatisk, hvis PC og IBIS FHD PRO er slått på.

Les om systemkrav til PC og installering av software under punkt 6 TAGARNO VIEWER SOFTWARE.

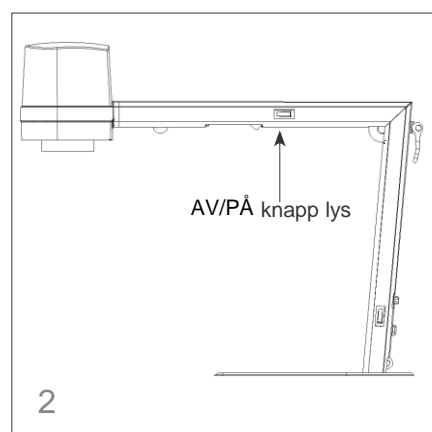
# 4. Betjening

Software funksjoner:

F1:	Åpner hjelpemeny
F2:	Åpner brukerveiledning (dette dokument)
ALT + Enter:	Skift mellom fullskjermvisning og vindusvisning
Venstre mustast:	Skift mellom fullskjermvisning og vindusvisning
Esc:	Exit fullskjerm



4.1. Av/På for IBIS FHD PRO.  
NB. IBIS FHD PRO vil starte opp med de siste brukte innstillinger.



4.2. Av/På for lyset.



4.3. Kombinasjonsknapper.

- +** Zoom inn
- Zoom ut

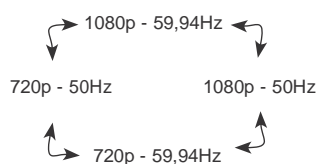
- +** Autofokus / Manuell fokus:  
Trykk både pluss og minus knappene for å skifte mellom autofokus og manuell fokus.  
Med manuell fokus kan du justere fokus manuelt med pluss/minus knappene.

- +** Når du har valgt manuell fokus, kan du nu via pluss knappen fokusere på noe, som er lengere vekk.

- Når du har valgt manuell fokus, kan du med minus knappen fokusere på noe, som er nærmere.

- +** Trykk igjen på både pluss og minus for å skifte tilbake til zoom inn og ut.

- For å skifte mellom 4 forskjellige videoformater, trykk og hold senterknappen nede i 10 sek. Du får nå en gul tekst på din monitor, alltid vist i følgende rekkefølge:



Skift mellom formatene ved bruk av piltastene høyre/venstre. Trykk på senterknappen for at velge format. Re-start deretter apparatet.

- ▶** Positive farger:  
Fullfarge => Hvid/Sort => Gul/Blå => Grønn/Sort => Orange/Sort =>

- ◀** Negative farger:  
<= Fullfarge <= Sort/Hvit <= Blå/Gul <= Sort/Grønn <= Sort/Orange <=

- Naturlige farger:  
Apparatet skal være satt til fullfarge. Kort trykk: Skift hvitbalanse mellom 2 trinn.

- Positiv/Negativ:  
Apparatet skal være satt til kontrastfarger. Kort trykk: Kontrastjustering mellom 3 trinn.

- Fast lesefelt:  
Hold senterknappen nede i 2 sekunder. Deaktiver igjen ved samme fremgangsmåte.

# 5. Tekniske spesifikasjoner

Forstørrelse:	1.85 - 42,3x på 22" SKJERM
Vekt:	2,0 kg.
Kameraoppløsning:	FULL HD 1080p, 1920x1080p på 59,94Hz FULL HD 1080p, 1920x1080p på 50Hz HD 720p, 1280x720p på 59,94Hz HD 720p, 1280x720p på 50Hz
Kamera zoom	20 optisk / 1,5 digital
Anbefalet skjermformat:	Widescreen
Output:	Mini HDMI og Micro USB 3.0
Skjermstørrelse:	Valgfri
Forbruk	15 W
Standby-forbruk:	0,8 W
Driftstemperatur:	0° til 50° (Anbefalt 10° til 40°)
Luftfuktighet ved drift:	10% til 80%
<b>TILBEHØR</b>	
XY-BORD	SKJERM 22"/24" FULL HD

# 6. Systemkrav til TAGARNO VIEWER SOFTWARE

**VIGTIGT!** Softwaren stiller følgende krav til din PC: Microsoft Visual c++, Microsoft .NET framework 4.0 eller nyere. Øvrige systemkrav se nedenfor.

Systemkrav til hardware, ved PC visning av live bilde fra IBIS FHD PRO:

IBIS FHD PRO oppløsning:

<b>FULL HD 1080p @ 59,94/50Hz</b>		
	<b>Stasjonær PC</b>	<b>Bærbar</b>
Operativsystem:	Windows 7 eller 8 (med DirectX 11)	
Ram:	8GB	
CPU:	Intel® Core™ i5 eller i7 @2.4GHz, (3rd eller 4th generation navngitt 3xxx or 4xxx)	CPU: Intel® Core™ i5 eller i7 @2.4GHz (4th generation navngitt 4xxx)
Harddisk plass:	1GB påkrevd (SSD anbefales)	
Tilslutning:	USB 3.0 xHCI host controller (Intel chipset anbefales)	
Integreret grafikkort:	Intel® HD Graphics 4000	Intel® HD Graphics 4400
Dedikeret grafikkort anbefales:	AMD Radeon™, HD 7xxx Series med 2GB RAM	nVidia GeForce GT 740M med 2GB RAM
Skjermopløsning:	1920x1080	

IBIS FHD PRO oppløsning:

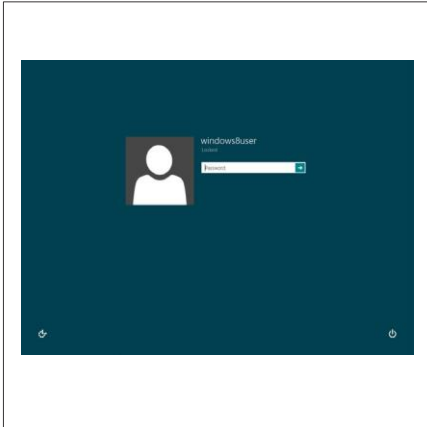
<b>HD 720p @ 59,94/50Hz</b>		
	<b>Stasjonær PC</b>	<b>Bærbar</b>
Operativsystem:	Windows 7 eller 8 (med DirectX 11)	
Ram:	4GB	
CPU:	Intel® Core™ Dual@3.0GHz eller i3@2.4GHz, (3rd generation navngitt 3xxx)	Intel® Core™ i3 @ 3.2GHz, (3rd generation navngitt 3xxx)
Harddisk plass:	1GB påkrevd (SSD anbefales)	
Tilslutning:	USB 3.0 xHCI host controller (Intel chipset anbefales)	
Integreret grafikkort:	Intel® HD Graphics	
Dedikeret grafikkort anbefales:	AMD Radeon™ med 2GB RAM	nVidia GeForce GT med 1GB RAM
Skjermopløsning:	1280x720	

## Medfølgende software:

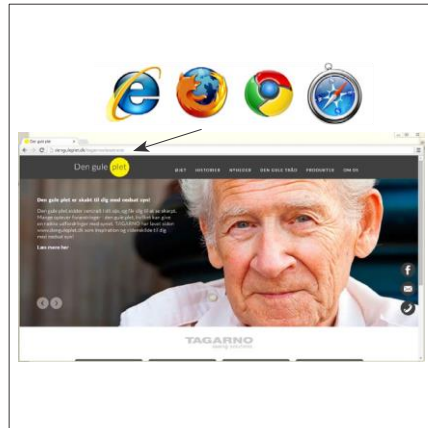
Windows 7/8: TAGARNO VIEWER SOFTWARE.

Software brukes ved visning av livebilde på PC.

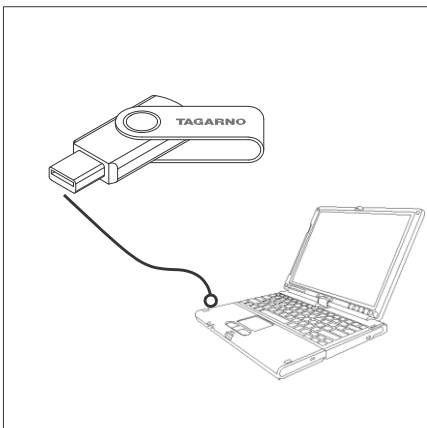
# 7. TAGARNO VIEWER SOFTWARE



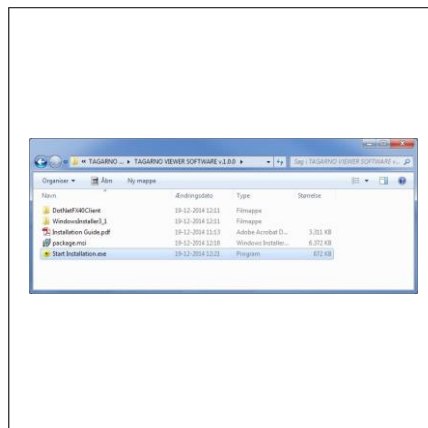
**7.1. Slå på PC'en og logg på med administrator-rettigheter.** Dette er kun et krav ved installasjonen av TAGARNO VIEWER SOFTWARE.



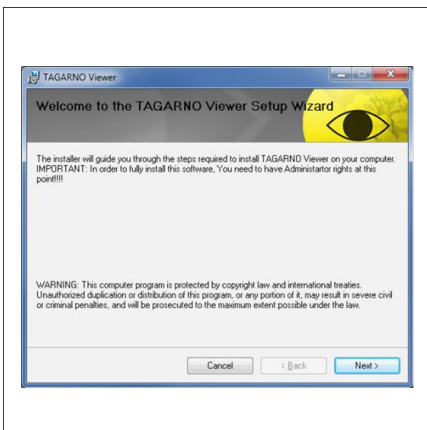
**7.2. Installasjon via download fra website:** Åpne browseren og download software: <http://denguleplet.dk/produkter/ibis-fhd-pro>



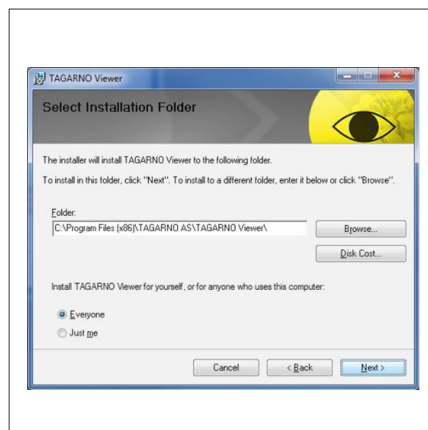
**7.3. Installasjon via USB stick:** Sett USB stick i PC.



**7.4. Dobbeltklikk på filen: "Start Installation.exe", for å starte installasjonen av software.**



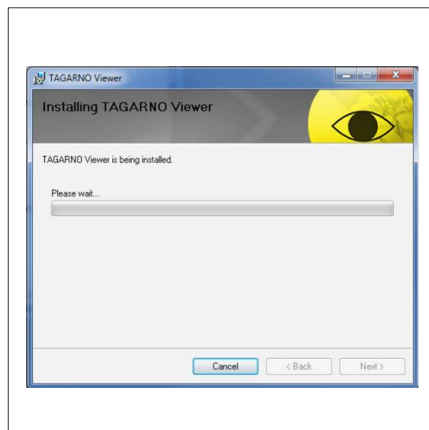
**7.5. Gjennomfør installasjonen ved å velge "Next".**



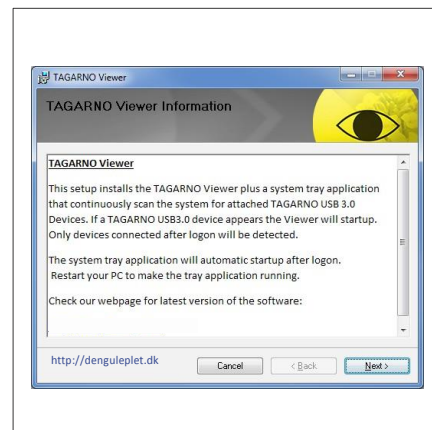
**7.6. Velg plassering og rettigheter for installasjonen. Deretter velg "Next".**



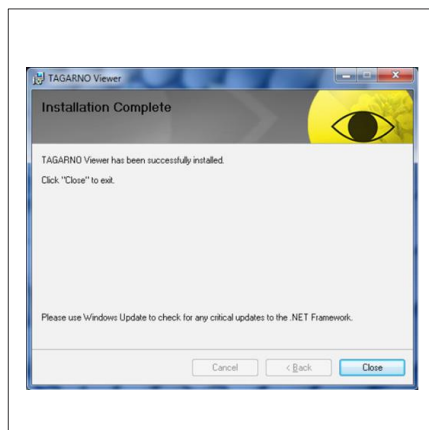
# TAGARNO VIEWER SOFTWARE



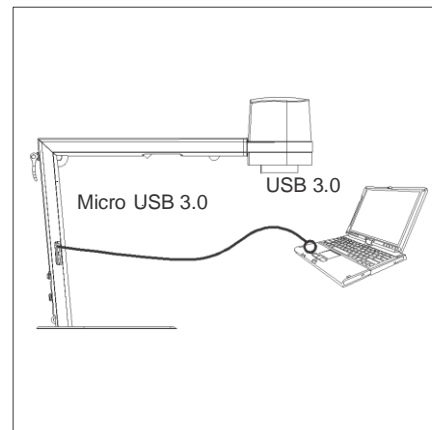
**7.7.** Vent et øyeblikk inntil installasjonen gjennomføres.



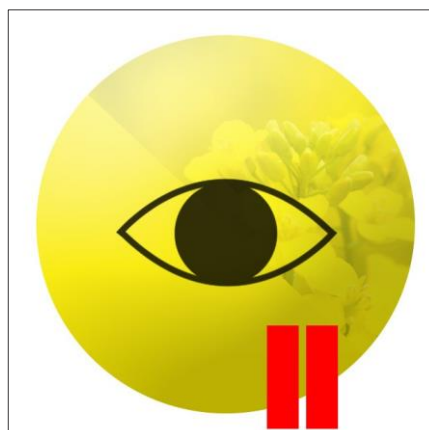
**7.8.** Les informasjonen. Trykk "Next" for å komme videre fra informasjon.



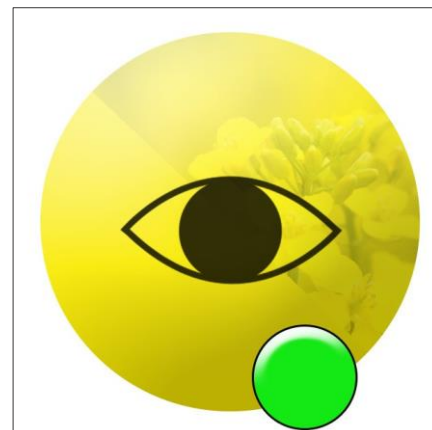
**7.9.** TAGARNO VIEWER SOFTWARE er nå installert. Trykk "close" og restart deretter pc'en.



**7.10.** Koble til IBIS FHD PRO til PC via USB 3.0 kablen. Se pkt. 3.2 under Kombinasjonsmuligheter.



**7.11.** Ikonet vises i prosesslinje, mens Windows starter opp.

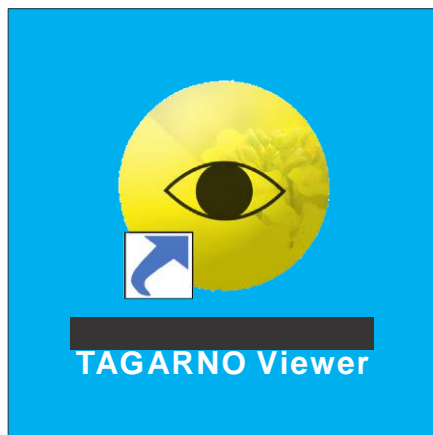


**7.12.** Ikonet vises i prosesslinje, hvis apparatet er aktiv.

# TAGARNO VIEWER SOFTWARE



**7.13.** Ikonet vises i prosesslinje, hvis apparatet ikke er aktivt.



**7.14.** TAGARNO VIEWER SOFTWARE kan åpnes via ikonet på skrivebordet.

# 8. Vedlikehold

Oppbevar og bruk kun apparatet innendørs i et tørt, rent og ventilert rom.

Plassér ikke apparatet i direkte sollys, ved siden av en radiator eller et sted, hvor apparatet kan bli utsatt for flytende vesker.

Alle stikk er lavet, så de kun kan brukes på én måte. Bruk derfor aldri krefter, når du tilkobler apparatet.

Husk å koble alle elementer fra, hvis du ønsker å flytte apparatet.

Fjern kablene ved å trekke i selve stikket, aldri ved å trekke i

kablene. Hvis du flytter apparatet fra et kaldt til et varmt lokale, la apparatet stå i minst en time, før du slår det på, for å unngå kortslutninger pga.

kondens. Hvis apparatet går i stykker, forsøk aldri selv å reparere det. Kontakt din leverandør.

Du kan rengjøre apparatet med en fuktig klut. Bruk aldri sterke rengjøringsmidler eller kjemikalier, da disse kan skade apparatet.

Unngå å røre linsen.

Unngå å utsette linsen for skarpe eller harde gjenstander.

## 9. Øvrige opplysninger

Apparatet oppfyller alle krav for CE-merking av medisintekniske produkter ifølge direktiv 93/42/EEG. Medical Device Class I



Forventet levetid på lys er ca. 35.000 timer

### Strømforsyning:

Apparatet leveres med godkjent strømforsyning av typen: STD120-12V-M fra Nordic Power.

Denne strømforsyning skal anvendes, for å overholde de gjeldende regler for dette apparat.

### Transport/oppbevaring:

Temperatur: - 20°C til + 60°C

Luftfuktighet: 0% til 90%

Atmosfærisk trykk: 500 hPa til 1060 hPa

### Merkning:

Følgende oppmerknings finnes på apparatet:

<b>ART. NO.: 967020</b>	
NAME: IBIS FHD PRO	
S/N: xxxxx	
SUPPLY: 12V DC 1.3 A	
TAGARNO A/S / SANDØVEJ 4 / 8700 HORSENS / DK	

Adaptor Hjelpemidler AS  
Pilestredet 75 c inngang 14  
0308 Oslo  
23 21 55 55  
www.adaptor.no

**ADAPTOR**  
HJELPEMIDLER AS