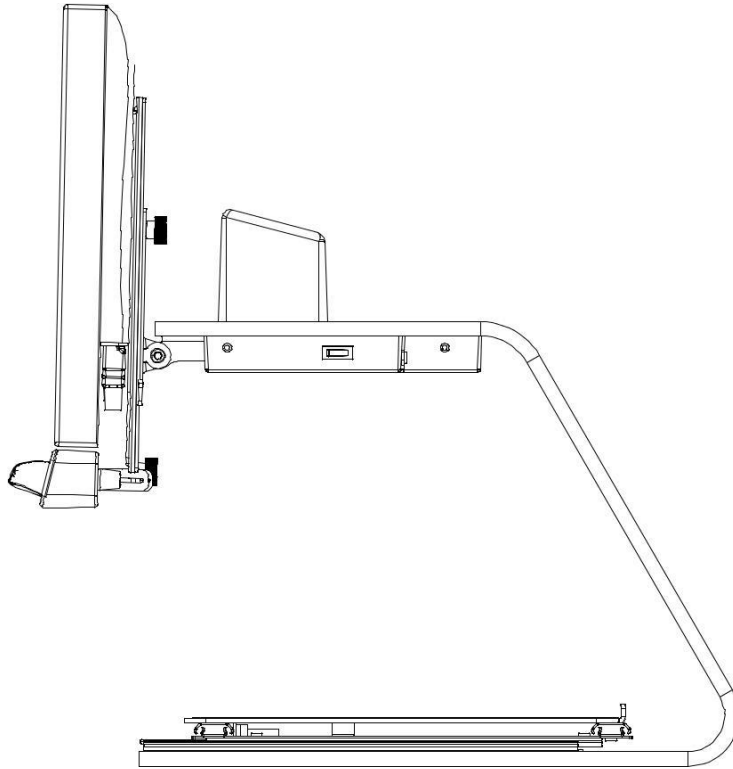


# Brukerveiledning JAZZ HD



## INNHOLD

1.	Produktets formål	2
2.	Advarsler og tips	2
3.	Dette har du mottatt	3
4.	Montering og tilkobling	4
5.	Betjening	5
6.	Tekniske spesifikasjoner og funksjoner	7
7.	Vedlikehold	8
8.	Garanti	8
9.	Ergonomiske anbefalinger	8
10.	Godkjenninger	9



# Produktets formål

Dette produktet er et digitalt forstørrelsessystem bestående av en kameraenhet, XY bord, skjerm og en strømforsyning. Produktet er fremstillet til markedsføring i EU og er designet til mennesker med nedsatt syn

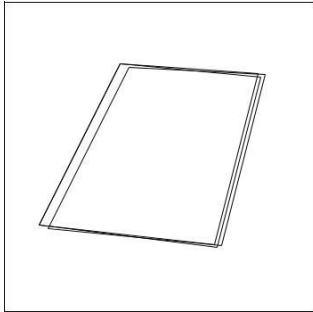
## ADVARSLER OG TIPS



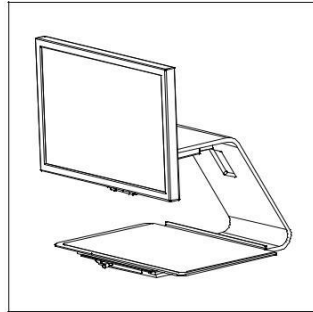
Les all sikkerhetsinformasjon før produktet tas i bruk  
Vær oppmerksom når du ser dette advarselssymbol på produktet

1. Les manualen før produktet tas i bruk
2. Bruk kun produktet som angitt, ellers kan produktets garantibestemmelser frafalle
3. Hvis det søles veske på produktet, skal apparatet slås av omgående ved å ta strømledningen ut av stikkontakten
4. Hvis det oppstår brann i nærheten av produktet, skal apparatet slås av omgående ved å ta strømledningen ut av stikkontakten
5. Ikke rør lyskilden, den kan bli varm ved bruk av produktet
6. Ikke se direkte inn i lyskilden
7. Du skal ikke kassere dette elektriske / elektroniske produktet som alminnelig husholdningsavfall. Vennligst avlever det til din lokale gjenbruksstasjon
8. Unngå å røre glasset på linsen
9. Unngå at utsette linsen for skarpe eller harde objekter
10. Ikke koble til produktet til strøm, hvis synlige skader fremgår
11. Det anbefales å koble strømforsyningen til en jordet stikkontakt, hvis dette er mulig
12. Ikke demonter andre deler av produktet enn de som er beskrevet i manualen.
13. Ikke demonter eller rengjør innvendige optiske overflater.
14. Bruk kun den medfølgende strømforsyningen.
15. Slå av apparatet før frakobling fra stikkontakten

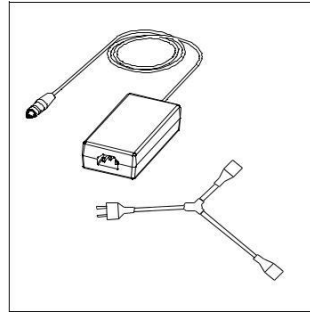
### 3. Dette har du mottatt



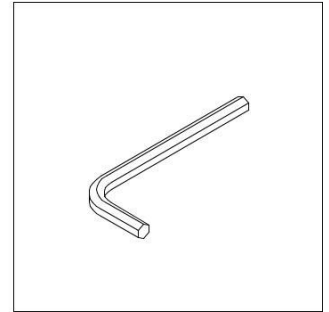
Bruerveiledning



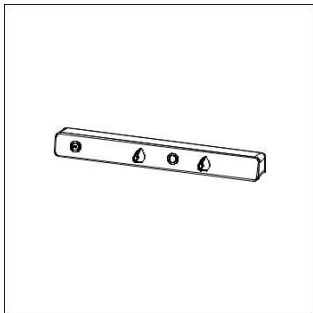
LeseTV



Strømforsyning og Y kabel



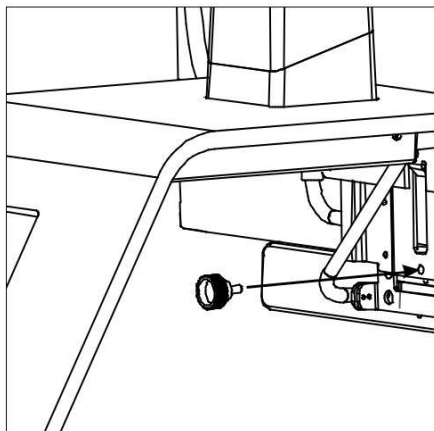
Unbrakonøkkel



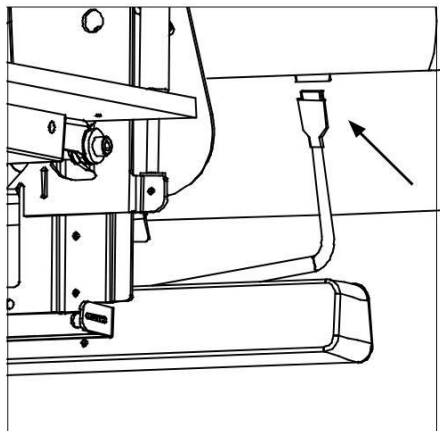
Basic betjeningspanel

## 4. Montering og tilkobling

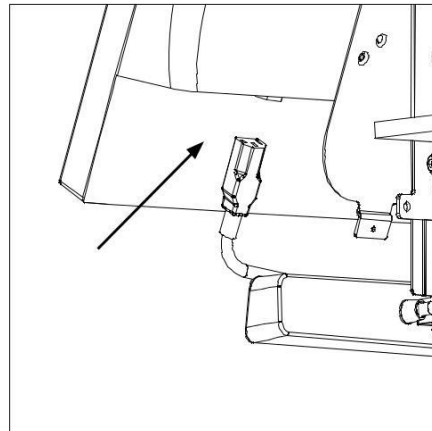
montering og tilkobling | kabler og monitor



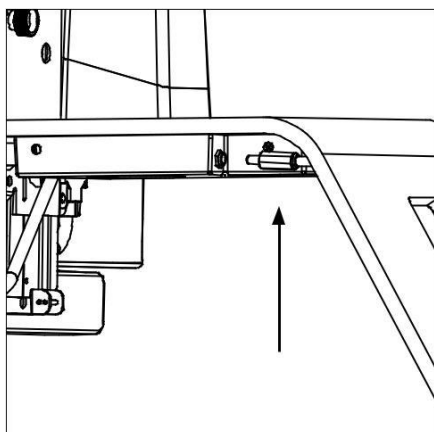
Monter skjermen



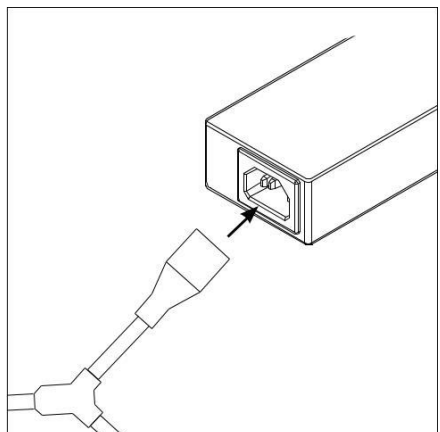
Koble HDMI-kontakten til skjermen



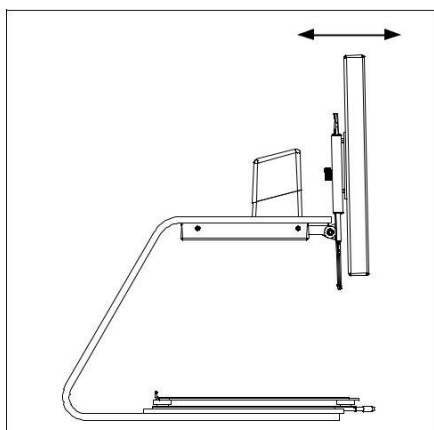
Koble strømkontakten til skjermen



Koble til strømforsyningen og skru den fast

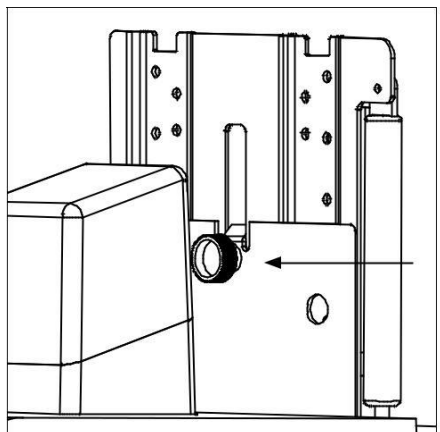


Koble den ene delen av y-kabelen til strømforsyningen

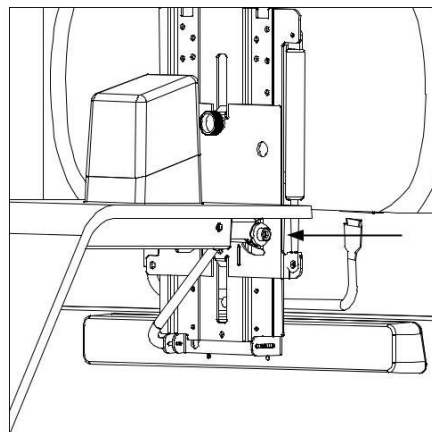


Du kan justere skjermens vinkel for optimal leseposisjon

Ta et fast grep omkring skjermens sider for å justere den til ønsket posisjon



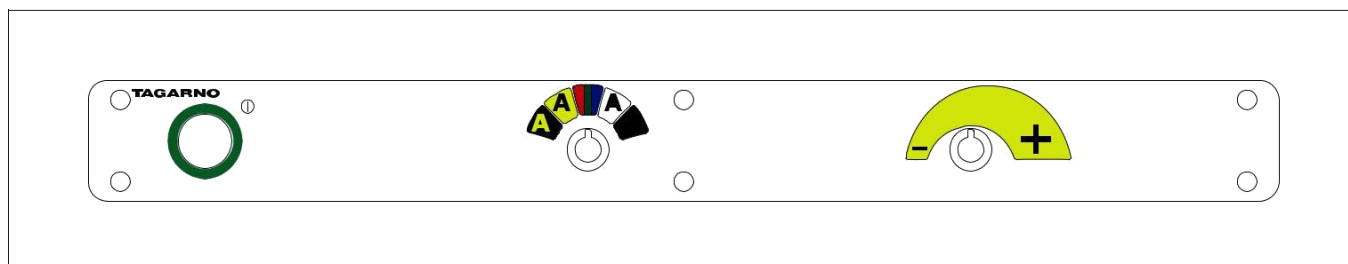
Skjermvinkelens friksjon er justert fra fabrikk, og dersom du ønsker å justere friksjonen, og justere høyden, kan den runde skruen løsnes eller strammes



Du kan også justere skjermens vinkel ved å løsne skruen med unbrakonøkkelen og justere til ønsket posisjon. Stram skruen når den ønskede posisjon er innstilt.

# 5. Betjening

betjening | basic panel (1/2)



## Slå av/på

Knappen lyser grønt, når apparatet er slått på

## Funksjonsknapp

Gul tekst på sort bakgrunn

Sort tekst på gul bakgrunn



Bildet er vises i naturlige farger



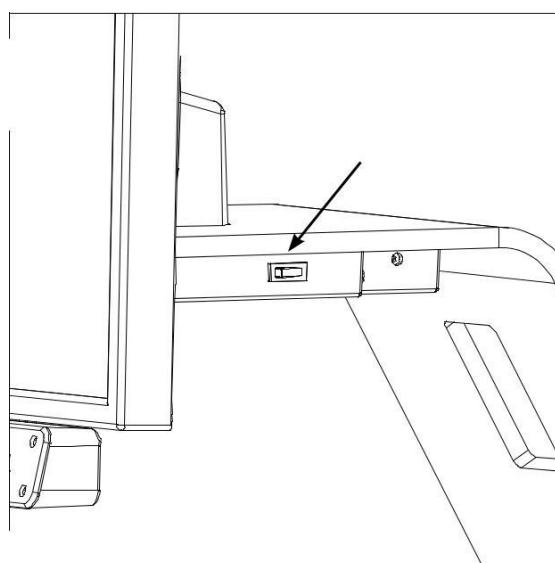
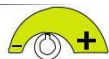
Sort tekst på hvit bakgrunn



Hvit tekst på sort bakgrunn

## ZOOM

Trinnløs justering av zoom



Bryter for lys AV/PÅ

## Betjening | skjerm og xy- bord (2/2)

### Skjermknapper

Den eneste knappen som skal brukes for å slå av og på apparatet og skjermen er AV/PÅ knappen på kontrollpanelet.

### XY bord

Legg det du vil forstørre midt på platen og mot bakkanten.

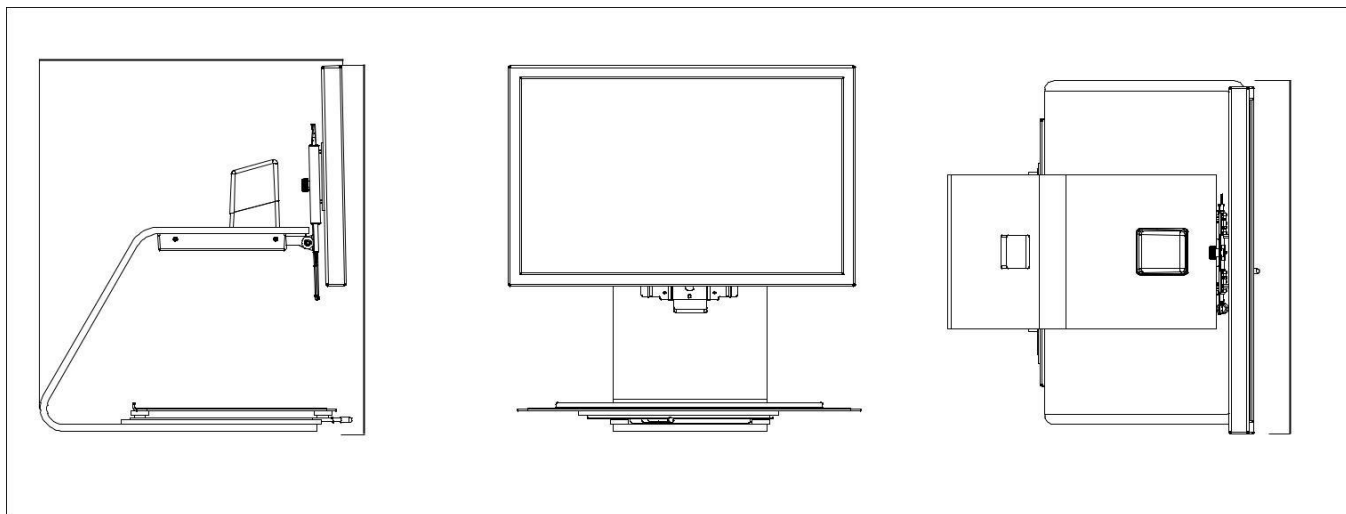


### Brems og lås

Skyv hendelen til venstre for å bevege bordet fritt.  
I midtposisjon kan bordet bare bevegges fra side til side.  
Skyv hendelen til høyre for å låse bordet helt.



## 6. Tekniske spesifikasjoner og funksjoner



Forstørrelse	22" = 2,4x - 44,6x
Mål	H:570mm, B:515mm, D:435mm
Vekt	14,8 kg
Kameraoppløsning	HD 720p, 1280x720p at 59,94Hz
Kamerazoom	20 optisk / 1,5 digital
Total strømforbruk	27 W
Standby strømforbruk	0,7W
Oppbevaringstemperatur	-5 - +60°C / +23 - +140°F, 20 - 90% RH
Driftstemperatur	+5 - +40°C / +41 - +104°F, 20 - 80% RH
Arbeidshøyde	250mm
Arbeidsdybde	290mm
Forstørrelsesgrad 22" skjerm	2,4x - 44,6x
Skjermstørrelse	22" eller 24", 16:9
Atmosferisk trykk	500hPa til 1060 hPa
Automatisk fokus	Ja
Naturlige farger	Ja
Positiv/negativ	Ja
Kontrastregulering	Nei
XY bord	Ja
Monitor detect	Ja
Skjermkobling	HDMI

## 7 vedlikehold

- Oppbevar og bruk produktet i et tørt, rent og ventilert lokale
- Plassér ikke produktet i direkte sollys, ved siden av en radiator/varmeapparat eller andre steder, hvor systemet kan utsettes for vesker
- Alle stikk er designet til bruk på utelukkende én måte. Derfor skal der aldri brukes makt, når produktet tilkobles
- Husk å koble fra alle elementer hvis du ønsker å flytte apparatet
- Hvis produktet flyttes fra et kaldt til et varmt lokale, skal du vente minimum en time før systemet slås på for å unngå kortslutninger på grunn av kondens
- Fjern kablene ved å trekke i selve stikket - aldri ved å trekke i kablen
- Forsøk aldri selv å reparere produktet. Kontakt din TAGARNO distributør hvis det har behov for reparasjon
- Slå apparatet av før rengjøring, og vent til det er avkjølt.
- Rengjør produktet med en lett fuktig klut. Bruk aldri sterke rengjøringsmidler eller kjemikalier, da de kan skade produktet
- Rens linsen regelmessig med isopropyl alkohol og en mikrofiberklut

## 8 garanti

Garantibetingelser for produktet er som følger:

TAGARNO garanterer at produktet stemmer overens med spesifikasjonene på leveringstidspunktet, og at det ikke er defekter i materialer og fremstilling i en periode på 24 måneder (2 år) fra faktureringsdato fra leverandør.

Denne garanti dekker:

- a. Erstatning av defekte deler.
- b. Alle lønnsomkostninger i forbindelse med utskiftning av defekte deler i produktet.
- c. Komplett funksjonstest av produktet før retur til brukerens adresse.
- d. Omkostninger ved returtransport av produktet fra TAGARNO til brukerens adresse.

Garantien dekker kun, hvis produktet er pakket, sendt, oppbevart, håndtert og vedlikeholdt korrekt.

Feil grunnet uhensiktsmessig pakning og transport er ikke dekket.

Feil grunnet fall og plutselige slag er ikke dekket.

Feil grunnet oppbevaring og håndtering i ekstremt høye eller lave temperaturer er ikke dekket.

Feil grunnet oppbevaring og håndtering i ekstrem høy luftfuktighet er ikke dekket.

Produktet leveres med godkjent strømforsyning av typen: ATM065-P120 fra Nordic Power.

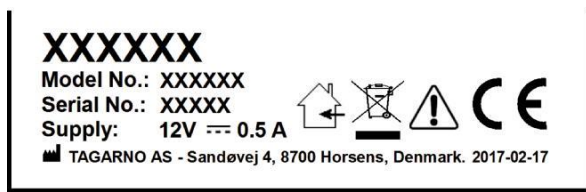
Denne strømforsyning skal anvendes, for å overholde de gjeldende regler for dette produkt.

Forventet levetid på lys er ca. 35.000 timer.

## 9eRgoN.ergonomiskeANanbefAliNalingerR

Vær forsiktig når produktet bæres fra et sted til et annet.

Alle TAGARNO produkter er merket med en produktetikett:



Verdier merket med et X varierer fra produkt til produkt og erstattes med spesifikke numre og bokstaver.



# 10. Godkjenninger

## PRODUCT

MODEL JAZZ HD | Type no.: 9404XX  
ART Low vision equipment

## MANUFACTURER

NAME TAGARNO A/S  
ADDRESS Sandøvej 4  
ZIPCODE/CITY 8700 Horsens  
COUNTRY Denmark  
PHONE +45 76251111



## DESCRIPTION

JAZZ HD consisting of a camera unit, monitor, XY table and a 12V power supply has been classified as Medical Device, Class 1 according to the Classification Criteria Annex IX of the Medical Device Directive 93/42/EEC. The product complies with the essential requirements of the directive 93/42/EEC and below harmonised standards.

Furthermore, a medical risk analysis has been carried out according to ISO 14971:2012.

## MEDICAL DEVICE DIRECTIVE 93/42/EEC

By conforming to following harmonised standards:

EN 12182:2012  
IEC 60601-1-1:2005 + A1:2012  
EN 60601-1-2:2015

The declaration is issued by:

MANUFACTURER TAGARNO A/S



TAGARNO A/S  
Sandøvej 4  
8700 Horsens  
Denmark

+45 76251111  
mail@tagarno.com

www.tagarno.com