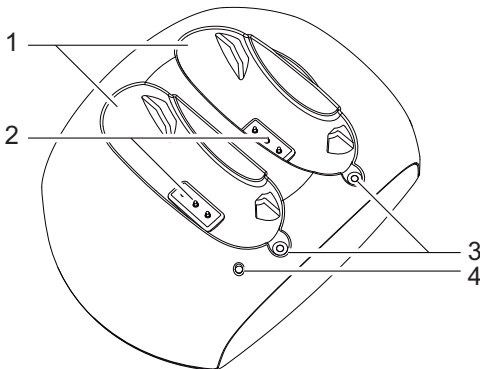
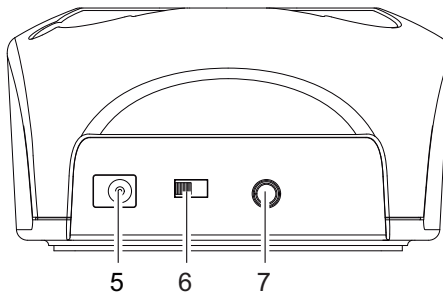
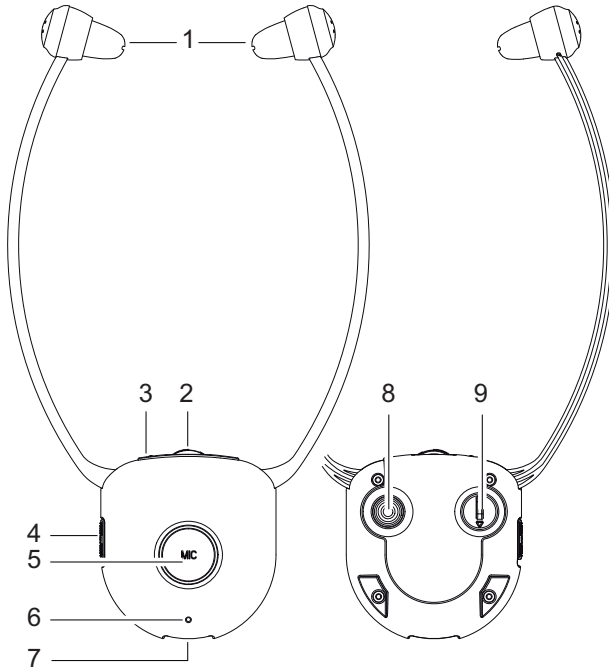


TV 200



Bruksanvisning





Mottaker

- 1 Ørepropper
- 2 Volumkontroll
- 3 Strøm LED
- 4 På/Av bryter
- 5 Mikrofon knapp
- 6 Mikrofon
- 7 Ladekontakt
- 8 Tone knapp
- 9 Balanse kontroll

Sender

- 1 Ladebrønn
- 2 Ladekontakt
- 3 Lade LED
- 4 Strøm og signal LED
- 5 Strømtilkobling adapter
- 6 På/Av bryter
- 7 Lyd inngang - 3.5 mm jack

Innhold i esken

- 1 Mottaker
- 1 Sender
- 1 Par ekstra silikon propper
- 1 Lydledning 3.5/3.5 mm jack
- 1 Adapter 3.5/6.3 mm jack
- 1 Adapter 3.5 mm jack hunn til phono RCA kontakter
- 1 Strømadapter
- 1 Bruksanvisning

Komme igang med TV200

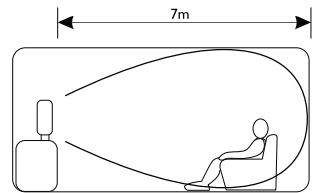
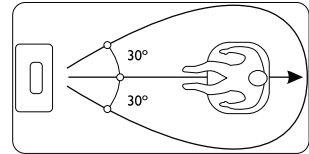
Viktig: Les gjennom sikkerhetsanvisningen på side 5 før du tar utstyret i bruk.

Plassering av senderen

Plaser senderen slik at fremsiden med de infrarøde LED peker mot midten av lytte området.

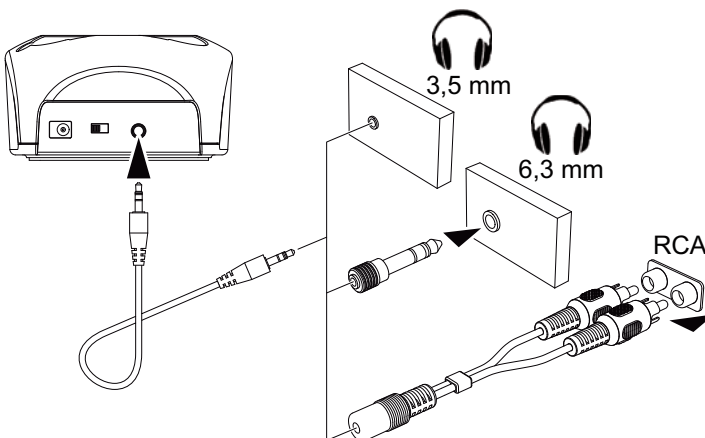
Se til at det ikke er noen fysiske hinder mellom sender og mottaker som kan forstyrre overføringen.

Senderens rekkevidde er ca. 7 meter.



Tips: Direkte sollys eller annet sterkt lys kan forstyrre overføringen. Du kan da evt. prøve å sette senderen på en annen plass.

Hvordan senderen tilkobles



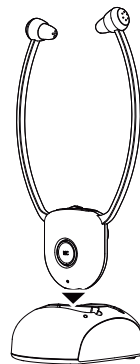
- 1 Tilkoble strømadapteren til porten **DC-IN** på baksiden av senderen og sett strømadapteren i nettkontakten.
- 2 Tilkoble senderen til din lydkilde med en av de vedlagte lyd kabler/ adaptere.
- 3 Slå på senderen **ON** med Av/På bryteren på baksiden. Strøm LED lyser grønt.

Ta i bruk mottakeren

Mottakeren har et innebygd batteri. Sett mottakeren i laderen og lad dette helt opp før den anvendes første gangen. Lade LED lyser rødt. Dette tar ca. 2 timer.

Mottakeren er fullt oppladet når lade LED lyser grønt.

Et fullt oppladet batteri har en driftstid på 10-11 timer.



- 1 Ta ut den fulladede mottakeren av laderen og slå den på (ON). Strøm LED lyser grønt.
- 2 Slå på lydkilden.
- 3 Plasser lytte-bøylene under haka og putt silikon proppene på ørene. Du kan bøye og vri på bøylene til proppene sitter best mulig i ørene. Trykk om nødvendig litt på proppene for å få den beste lyden.

Høye lyder skader hørselen!

Denne lytte-bøylene kan gi høyere lydstyrke enn konvensjonelle hodetelefoner. Dette kan føre til hørselsskader hos normalt hørende og ikke minst barn.

- Sett alltid volumkontrollen på laveste nivå før du bruker lytte-bøylene. Sett så forsiktig volumkontrollen opp til ønsket nivå.
- Ikke utsett deg for høyt volum over lengre tid.

Tips:

- Når batteriet nesten er tomt, blinker strøm LED rødt og du vil høre en kort varslingstone.

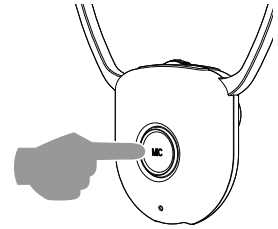
Se til at mottakeren er avslått under lading (**OFF**).

Kommunikasjon via den innebygde mikrofonen

Den innebygde mikrofonen på mottakeren tar opp lyden fra omgivelsene.

For å slå på mikrofonen trykker man på mikrofon knappen på mottakeren.

Strøm LED bytter da fra grønt til rødt lys. Når mikrofonen er påslått kan man høre omgivelsene bedre, for eks. dørklokken, telefonen eller din samtalepartner. Pass på at mikrofonen ikke tildekket av noe.



For å slå av mikrofonen trykker man på mikrofon knappen igjen. Strøm LED bytter til grønt lys igjen og man hører lydkilden igjen.

Tone-innstilling

Du kan ved behov justere tonen. Trykk på tone knappen bak på mottakeren.

- 1 kort pip - Øker diskant
- 2 korte pip - Øker bass
- Langt pip - Normal innstilling

Bytte av ørepropper

Det følger med 2 par silikon propper i esken. Størrelse stor (L) og liten(S).

Størrelse liten (S) er montert på fra fabrikk på mottakeren.

- 1 For å bytte proppen tar man bare tak i tuppen og drar den av.
- 2 Trykk så på den nye proppen til den fester seg.

Ekstra mottaker (Lytt-bøyle)

Du kan bruke så mange mottakere du vil på en sender. Ekstra mottakere kan kjøpes hos Medus AS. Du kan lade 2 sett med mottakere samtidig i senderen.

Bilag

Sikkerhetsanvisninger

Les denne bruksanvisningen godt og ta vare på den for fremtidig bruk.

Tiltenkt bruk

Denne enheten er utviklet for å overføre lydsignaler fra en lydkilde som for eks. radio, TV eller HiFi til en mottaker ved hjelp av IR dioder (lys). All annen anvendelse anses som utilsiktet. Endring og ombygging av produktet er ikke tillatt. Det er forbudt å åpne og reparere produktet selv.

Plassering av produktet og sikkerhetsinformasjon

- At produktet ikke utsettes for røyk, støv, vibrasjoner, kjemikalier, fukt, varme eller direkte sollys.
- Det finnes en risiko for at overflaten der hvor du setter produktet kan føre til at plast føttene under produktet smelter ettersom moderne møbler ofte behandles med lakk, plast-sjikt eller annen overflatebehandling. Dette kan føre til stygge merker på møbel overflaten. Bruk gjerne et underlag som ikke glir.
- Mottakeren kan levere et veldig høyt volum. Sett derfor alltid volum kontrollen på det laveste før du slå den på. Dette er ekstra viktig når flere personer bruker utstyret.

Strømforsyning

NB! Benytt kun strømadapteren som fulgte med da andre strømadaptere kan skade utstyret. Se til at strømadapteren sitter fritt og ikke kommer i kontakt med møbler etc.

Pass på at strømadapteren er i god stand. En skadet ledning kan utgjøre en fare for alvorlig skade.

Den medfølgende strømadapteren oppfyller EU sitt krav om økodesign (direktiv 2005/32/EC).

Dette betyr at strømforbruket er betydelig lavere i både aktiv- og hvilemodus sammenlignet med tradisjonelle strømadaptere.



- Energiesparend
- Economisant l'énergie
- A risparmio di energia
- Energy efficient

Deponering

Deponering av forbruksartikler skal skje i samsvar med gjeldende forskrifter. Symbolet på produktet indikerer at elektrisk, elektronisk utstyr og batterier må kasseres separat fra husholdningsavfall. Dette gjøres ved dedikerte innsamlingssteder. Batterier kan ofte kasseres der de ble kjøpt. Emballasjen må kasseres i samsvar med lokale forskrifter.



Servicetelefon

Hvis du har tekniske problemer kontakt utleveringssted eller ring Medus AS på tlf. +47 61 32 90 50.

Åpningstiden er mandag til fredag, 08.00 til 16.00. Stengt på offentlige helligdager.

Samsvarserklæring



Apparatet oppfyller kravene som angitt i EU-direktivet:

EU-direktiv 1999/5 om radioutstyr og teleterminal utstyr og gjensidig godkjenning av utstyrets samsvar. Konformitet med ovennevnte direktiv bekreftes med CE-symbolet på apparatet.

For å se hele samsvars-erklæringen, se gratis nedlasting på hjemmesiden vår, www.amplicomms.com

Vedlikehold

- Rengjør utstyrets overflater med en myk og lofri klut.
- Bruk ikke rengjøringsmidler og løsningsmidler.

Tekniske data

Overføring	Infrarød (IR)
Modulering	FM
Bærebølge	2,3/2,8 MHz (vestre/høyre)
Strømforsyning sender	Strømadapter 12 V DC, 1 A
Strømforsyning mottaker	3,7 V, 350 mA Lithium Polymer batteri
Driftstid	10-11 timer med fullt batteri
Båndbredde	60 Hz-10 KHz
THD	Ca. 1%
Signal/støyforhold	> 48 dB
Rekkevidde	Opp til 7 meter (fri sikt)

Tilbehør/Reservedeler

Ekstra mottaker TV 200-1

Ekstra sett silikon propper (2 par S+L) TV 2500-EBC

Kontakt utleveringssted eller Medus AS for tilbehør og reservedeler.

Garanti

AMPLICOMMS-utstyret er produsert og testet i samsvar med de nyeste produksjons- metodene. Bruk av nøye utvalgte materialer og høyt utviklet teknologi sikrer feilfri funksjon og lang levetid.

Vilkårene for garantien gjelder ikke de oppladbare batteriene som brukes i produktet. Garantitid etter Norsk lov.

Alle mangler som skyldes materialer eller produksjonsfeil, og som oppstår i garanti- perioden, vil bli utbedret uten kostnader. Rettigheter til krav i henhold til vilkårene i garantien oppheves hvis produktet er forsøkt reparert eller tuklet med av kjøper eller tredjepart. Skade forårsaket som følge av feil håndtering eller bruk, feil plassering, feil tilkobling eller installasjon, force majeure eller annen ytre påvirkning, dekkes ikke av vilkårene i garantien.

Ved klager forbeholder vi oss retten til å reparere eller erstatte defekte deler eller levere et erstatnings apparat. De utskiftede delene eller apparatene blir da vår eiendom. Rett til erstatning i tilfelle skade er utelukket der det ikke er bevis eller forsett eller grov uaktsomhet fra produsenten. Hvis utstyret viser tegn til feil i løpet av garantiperioden, skal det returneres til selgeren som solgte deg AMPLICOMMS-utstyret sammen med kvitteringen. Alle rettigheter til krav i henhold til vilkårene i avtalen må fremmes mot selgeren.



Audioline GmbH, D-41460 Neuss

03/2017 – Edition 1.0

