

Brukerhåndbok
FlexiBlink Sengevibrator
med nødstrømbatteri og trådløs ladefeilvarsling
SENGEVIB

VARENr.: 1526



Dok. nr.:2416A1
2017-04-19

Vestfold Audio
Sandefjord

Innholdsfortegnelse

Teknisk informasjon.....	2
Innledning.....	3
Sengevibrator-pakken inneholder	3
Brukerveiledning	4
Monteringsanvisning.....	5
Feilsøking	8

Teknisk informasjon

Produsent

Vestfold Audio AS
3241 Sandefjord

Tekniske spesifikasjoner

Bruksområde: Innendørs.
Batterieliminatort: 230VAC/15VDC
Strømforbruk: Mindre enn 1 watt i hvilestilling
Drift på nødstrømbatteri: >16timer
Radiomottaker: 142.475 MHz

Advarsler i forbindelse med bruk

Sengevibrator er designet for innendørs bruk. Den må ikke oppbevares eller brukes i våtrom eller utendørs.

Rengjøring som kan utføres av bruker

Du kan tørke av Sengevibrator med en fuktig, godt oppvridd klut med mildt såpevann.

Vedlikehold som kan utføres av bruker

Sengevibrator er vedlikeholdsfri.

Lagring når ikke i bruk

Oppbevares på et tørt sted.



Innledning

SENGEVIBRATOREN er en mottaker/varsler som tar imot trådløse signaler fra FlexiBlink detektor/sendere montert i boligen din. Sengevibratoren vil varsle deg om daglige hendelser og forhold av mer sikkerhetsmessig art, alt avhengig av hvilke detektorer/sendere som er installert og hvordan sengevibratoren er konfigurert. Til daglige hendelser regner vi blant annet varsling av dørklokke og telefon. Sikkerhetsalarmer kan for eksempel være komfyrvakt og røykvarslere.

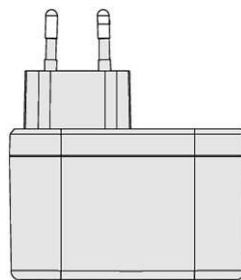
Sengevibratoren kan tilkobles vekkerklokke eller du kan benytte vekkefunksjonen i IRIS Touch som fungerer trådløst. Sengevibratoren vil vekke ved å vibrere med samme styrke som ved daglige signaler. Vibreringen avsluttes automatisk etter 2 minutter dersom vekkerklokken ikke slås av.

Sengevibrator en har innebygget nødstrømbatteri og vil dermed fortsette normal drift i minimum 16 timer ved bortfall av strøm. Den har også innebygget trådløs ladefeilvarsling, og vil varsle i FlexiBlink mottakere ved bortfall av ladestrøm.

Sengevibrator-pakken inneholder



Sengevibrator
med kabel til vekkerklokke



Batterieliminatorkomponent
(ledning inkludert)

Brukerveiledning

Daglig bruk av Sengevibrator

Batterieliminatoren skal alltid stå i nettkontakten på veggen.

Varslingsmåter

Sengevibratoren varsler med forskjellige vibrasjonsmønstre, ett til telefon, ett ved dørklokke/porttelefon, ett for andre daglige signaler og ett ved alarm. De daglige vibrasjonsmønstrene er gjensvart med tilsvarende sekvenser som blinkingen i Aurora og Kolibri. Vibrasjonen er av middels styrke. Vibrasjonsmønster ved alarm er lengre og kraftigere. Begge varslinger startes med en kort vibrasjon av middels styrke.

Vibrasjonen opprettholdes så lenge varslingen er aktiv (for eksempel inntil telefonen slutter å ringe/blir besvart). Dersom varslingen ikke avsluttes, stopper vibrasjonen etter 2 minutter.

Ved tilkobling av vekkerklokke og ved vekking vha. IRIS Touch, varsles denne ved samme mønster som generell daglig varsling.

Sengevibratoren kan settes til kun å varsle ved alarmer eller brann. I denne innstillingen vil Sengevibratoren overse daglige varslinger (telefon, dørklokke og lignende). Denne funksjonen er nyttig dersom man kun ønsker at sengevibratoren skal varsle ved for eksempel brann.

Nødstrøm/bortfall av ladestrøm

Ved bortfall av strøm (strømbrudd eller tatt ut kontakt) vil sengevibratoren vibrere kraftig for deretter å sende melding til alle stasjonære FlexiBlink mottakere i huset. Mottakerne vil da varsle at "Sengevibrator mangler strøm". Deretter vil varslingen vises med symbol/tekst på mottakerne inntil strømmen er tilbake.

Sengevibratoren vil også varsle dersom batteriet er ute av funksjon.

Monteringsanvisning

Montering

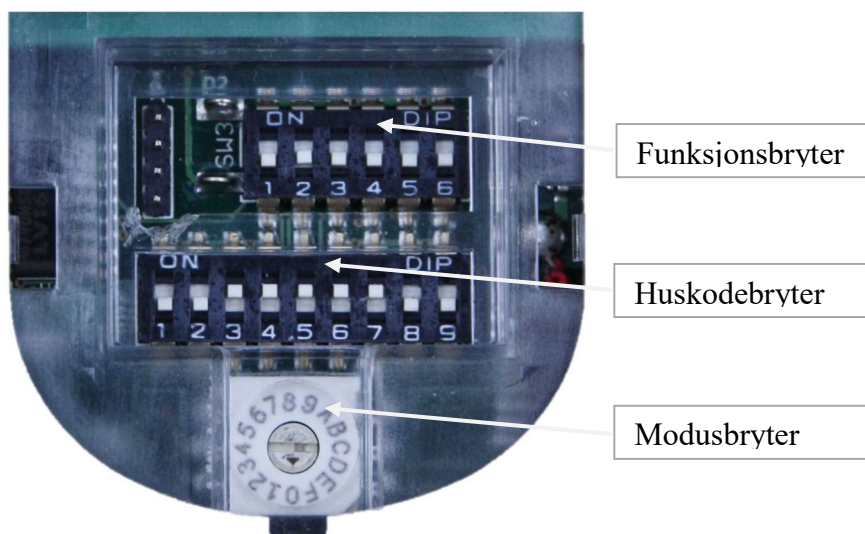
Koble batterieliminatoren til kontakten på veggen.

Sengevibrator kan nå monteres mellom madrassene i sengen, eller mellom madrassen og sengevangen.

Pass på at antennen henger mest mulig rett ned etter montering.

Nødvendige innstillinger før bruk

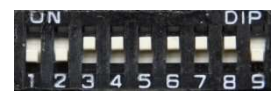
Du finner Huskodebryteren, Funksjonsbryteren og Modusbryteren under det sorte frontdekselet på Sengevibrator. Dette dekkelet kan enkelt vippes opp ved å ta tak i bunnen med en liten skrutrekker eller negl.



Stille inn huskode

I likhet med alle andre FlexiBlink produkter, har Sengevibrator en *huskodebryter*. Varslingsanlegget i din bolig må ha en felles *huskode*. Den velger du selv. Pass på at alle FlexiBlink detektor/sendere og mottaker/varslere bruker koden du velger, inklusiv Sengevibrator.

NB! Bruk aldri fabrikkinnstillingen.



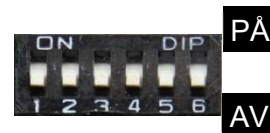
Huskodebryter
(fabrikkinnstilling)

Velg nå en *tilfeldig* huskode ved å velge en tilfeldig kombinasjon av bryterne 1 – 9. Har man FlexiBlink utstyr fra før i boligen, innstilles huskodebryteren til den samme kombinasjonen av bryterne som det øvrige utstyret i boligen. Forsikre deg om at du leser tallrekken på huskodebryteren riktig vei. Bruk en liten, butt gjenstand (f.eks. en kulepenn eller liten skrutrekker) når du nå skal skyve de små bryterne i posisjon.

Etter at du har stilt inn huskoden, bør du vurdere om innstilling av Funksjonsbryteren er nødvendig.

Velge funksjoner

Sengevibrator utstyrt med en *funksjonsbryter*. Levert fra fabrikk er alle bryterne *avslått*. Du trenger ikke endre på fabrikkinnstillingen med mindre du har behov for de funksjonene som blir forklart nedenfor.



Funksjonsbryter
(fabrikkinnstilling)



Nabovarsling– bryter 1

Dersom du ønsker å bli varslet ved brann eller innbrudd i hos naboer innenfor den trådløse rekkevidden som har FlexiBlink varslingssystem, kan du skyve *bryter 1* i stilling ON (på). Sengevibrator kan spesialtilpasses til kun å varsle fra en gitt liste naboer – kontakt leverandør for oppsett av en slik liste. I disse tilfellene skal nabovarsling sette i stilling OFF.

NB! *Nabovarsling går kun på alarmsignaler, og ikke for eksempel telefon og dørklokke*



Tvunget driftsstans– bryter 6

Dersom sengevibratoren skal slås helt av, for eksempel ved transport, vippes bryter 6 opp og ned (kun endring av bryterens stilling nødvendig) før strømkontakten tas ut. Det kan også gjøres etter at strømkontakten er tatt ut. Sengevibratoren går da i fullstendig dvale, og kan kun vekkes opp igjen ved tilkobling med strømkontakt.

NB! Hvis bryteren vendes mens sengevibratoren står med ladespenning på, vil den gå tilbake til normaldrift hvis ikke batterieliminatoren trekkes ut av kontakten på veggen innen 2 minutter.

Velge modus

Sengevibrator utstyrt med en *modusbryter*. Levert fra fabrikk står bryteren i posisjon 0. Du trenger ikke endre på fabrikkinnstillingen med mindre du har behov for de funksjonene som blir forklart nedenfor.



Modusbryter
(fabrikkinnstilling)



Vibrasjon ved alle signaler – Sett vender i posisjon 0

Dette er fabrikkinnstilling. Sengevibratoren varsler nå for alle signaler – både daglig og alarm.



Vibrasjon kun ved alarmer – Sett vender i posisjon 1

Dersom du ønsker at Sengevibrator ikke skal varsle deg om dørklokke og telefon, kan du sette venderen i posisjon 1. Sengevibratoren vil nå kun varsle *alarmer* – forhold av sikkerhetsmessig karakter (komfyrvakt, røykvarsler o.l.).



Vibrasjon kun ved brann– Sett vender i posisjon 2

Dersom du ønsker at Sengevibrator kun skal varsle ved BRANN, kan du sette venderen i posisjon 2. Sengevibrator vil nå kun varsle *brannalarmer* (røykvarsler og brannklokkesender).

Feilsøking

1. Sengevibratoren reagerer ikke på sendere

- a. Kontroller at huskode er korrekt
- b. Kontroller at Modusbryteren står korrekt
- c. Forsøk å flytte senderen nærmere Sengevibratoren
- d. Dersom avstanden er for lang, kan rekkevidde økes ved å installere repeater(e).
- e. Kontroller at batterieliminatoren er koblet til kontakten på veggen.

2. Sengevibrator varsler hendelser, men ingen sendere er aktivert i boligen

- a. Forsøk å bytte huskode
- b. Kontroller at funksjonsbryteren for Nabovarsel står korrekt.