

Brukerhåndbok
FlexiBlink Putevibrator
med nødstrømbatteri og trådløs ladefeilvarsling
PUTEVIB
VARENR.: 1525



Dok. nr.: 2412A1
2017-04-19

Vestfold Audio
Sandefjord

Innholdsfortegnelse

Teknisk informasjon.....	2
Innledning.....	3
Putevibrator-pakken inneholder	3
Brukerveiledning	4
Monteringsanvisning.....	5
Feilsøking	8

Teknisk informasjon

Produsent

Vestfold Audio AS
3241 Sandefjord

Tekniske spesifikasjoner

Bruksområde: Innendørs.
Batterieliminatør: 230VAC/15VDC
Strømforbruk: Mindre enn 1 watt i hvilestilling
Drift på nødstrømbatteri: >16timer
Radiomottaker: 142.475 MHz

Advarsler i forbindelse med bruk

Putevibrator er designet for innendørs bruk. Den må ikke oppbevares eller brukes i våtrom eller utendørs.

Rengjøring som kan utføres av bruker

Du kan tørke av Putevibrator med en fuktig, godt oppvridd klut med mildt såpevann.

Vedlikehold som kan utføres av bruker

Putevibrator er vedlikeholdsfri.

Lagring når ikke i bruk

Oppbevares på et tørt sted.



Innledning

PUTEVIBRATOREN er en mottaker/varsler som tar imot trådløse signaler fra FlexiBlink detektor/sendere montert i boligen din. Putevibratoren vil varsle deg om daglige hendelser og forhold av mer sikkerhetsmessig art, alt avhengig av hvilke detektorer/sendere som er installert og hvordan putevibratoren er konfigurert. Til daglige hendelser regner vi blant annet varsling av dørklokke og telefon. Sikkerhetsalarmer kan for eksempel være komfyrvakt og røykvarslere.

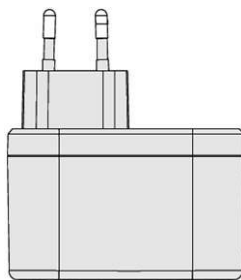
Putevibratoren kan tilkobles vekkerklokke, eller du kan benytte vekkefunksjonen i IRIS Touch som fungerer trådløst. Putevibratoren vil vekke ved å vibrere med samme styrke som ved daglige signaler. Vibreringen avsluttes automatisk etter 2 minutter dersom vekkerklokken ikke slås av.

Putevibratoren har innebygget nødstrømbatteri og vil dermed fortsette normal drift i minimum 16 timer ved bortfall av strøm. Den har også innebygget trådløs ladefeilvarsling, og vil varsle i FlexiBlink mottakere ved bortfall av ladestrøm.

Putevibrator-pakken inneholder



Putevibrator med løs vibrator
og kabel til vekkerklokke



Batterieliminatør
(ledning inkludert)

Brukerveiledning

Daglig bruk av Putevibrator

Batterieliminatoren skal alltid stå i nettkontakten på veggen.

Varslingsmåter

Putevibratoren varsler med forskjellige vibrasjonsmønstre, ett til telefon, ett ved dørklokke/porttelefon, ett for andre daglige signaler og ett ved alarm. De daglige vibrasjonsmønstrene er gjensvart med tilsvarende sekvenser som blinkingen i Aurora og Kolibri. Vibrasjonen er av middels styrke. Vibrasjonsmønster ved alarm er lengre og kraftigere. Begge varslinger startes med en kort vibrasjon av middels styrke.

Vibrasjonen opprettholdes så lenge varslingen er aktiv (for eksempel inntil telefonen slutter å ringe/blir besvart). Dersom varslingen ikke avsluttes, stopper vibrasjonen etter 2 minutter.

Ved tilkobling av vekkerklokke og ved vekking vha. IRIS Touch, varsles denne ved samme mønster som generell daglig varsling.

Putevibratoren kan settes til kun å varsle ved alarmer eller brann. I denne innstillingen vil Putevibratoren overse daglige varslinger (telefon, dørklokke og lignende). Denne funksjonen er nyttig dersom man kun ønsker at putevibratoren skal varsle ved for eksempel brann.

Nødstrøm/bortfall av ladestrøm

Ved bortfall av strøm (strømbrudd eller tatt ut kontakt) vil putevibratoren vibrere kraftig for deretter å sende melding til alle stasjonære FlexiBlink mottakere i huset. Mottakerne vil da varsle at "Sengevibrator mangler strøm". Deretter vil varslingen vises med symbol/tekst på mottakerne inntil strømmen er tilbake.

Putevibratoren vil også varsle dersom batteriet er ute av funksjon.

Monteringsanvisning

Montering

Koble batterieliminatoren til kontakten på veggen.

Putevibratorens hoveddel kan nå monteres på sengegavel, vegg eller nattbord.
Pass på at antennen henger mest mulig rett ned etter montering.

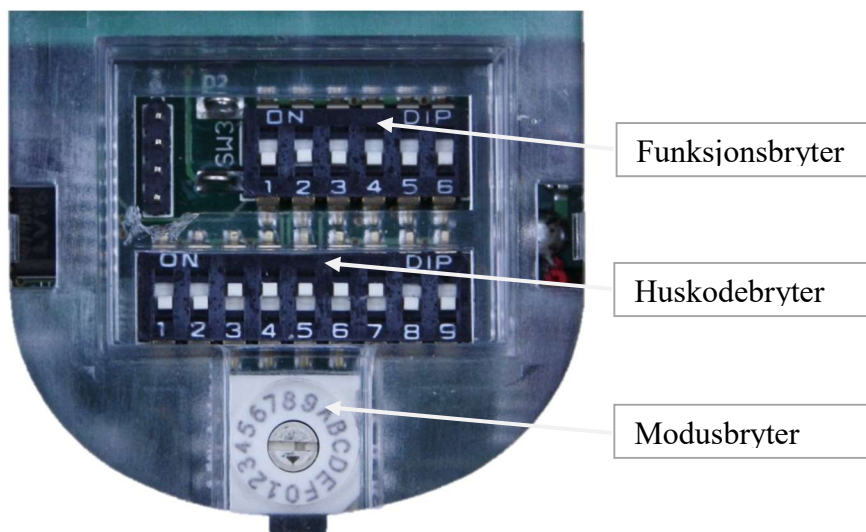
Vibratoren legges normalt under overmadrass i høyde med hodeputen eller bare under hodeputen. Den kan med fordel legges inn i et putetrekk el. som festes med sikkerhetsnåler til madrassen.

Pass på at ledningen til vibratoren ikke utsettes for strekk.

Nødvendige innstillinger før bruk

Du finner Huskodebryteren, Funksjonsbryteren og Modusbryteren under det sorte frontdekselet på Putevibrator. Dette dekselet kan enkelt vippes opp ved å ta tak i bunnen med en liten skrutrekker eller negl.





Stille inn huskode

I likhet med alle andre FlexiBlink produkter, har Putevibrator en *huskodebryter*. Varslingsanlegget i din bolig må ha en felles *huskode*. Den velger du selv. Pass på at alle FlexiBlink detektor/sendere og mottaker/varslere bruker koden du velger, inklusiv Putevibrator.

NB! Bruk aldri fabrikkinnstillingen.

Velg nå en *tilfeldig* huskode ved å velge en tilfeldig kombinasjon av bryterne 1 – 9. Har man FlexiBlink utstyr fra før i boligen, innstilles huskodebryteren til den samme kombinasjonen som det øvrige utstyret i boligen. Forsikre deg om at du leser tallrekken på huskodebryteren riktig vei. Bruk en liten, butt gjenstand (f.eks. en kulepenn eller liten skrutrekker) når du nå skal skyve de små bryterne i posisjon.

Etter at du har stilt inn huskoden, bør du vurdere om innstilling av Funksjonsbryteren er nødvendig.



Velge funksjoner

Putevibrator utstyrt med en *funksjonsbryter*. Levert fra fabrikk er alle bryterne *avslått*. Du trenger ikke endre på fabrikkinnstillingen med mindre du har behov for de funksjonene som blir forklart nedenfor.



Nabovarsling- bryter 1

Dersom du ønsker å bli varslet ved brann eller innbrudd i hos naboer innenfor den trådløse rekkevidden som har FlexiBlink varslingssystem, kan du skyve *bryter 1* i stilling ON (på). Putevibrator kan spesialtilpasses til kun å varsle fra en gitt liste naboer – kontakt leverandør for oppsett av en slik liste. I disse tilfellene skal nabovarsling sette i stilling OFF.

NB! *Nabovarsling går kun på alarmsignaler, og ikke for eksempel telefon og dørklokke*



Tvunget driftsstans– bryter 6

Dersom putevibratoren skal slås helt av, for eksempel ved transport, vipper bryter 6 opp og ned (kun endring av bryterens stilling nødvendig) før strømkontakten tas ut. Det kan også gjøres etter at strømkontakten er tatt ut. Putevibratoren går da i fullstendig dvale, og kan kun vekkes opp igjen ved tilkobling med strømkontakt.

NB! Hvis bryteren vendes mens putevibratoren står med ladespenning på, vil den gå tilbake til normaldrift hvis ikke batterieliminatoren trekkes ut av kontakten på veggen innen 2 minutter.

Velge modus

Putevibrator utstyrt med en *modusbryter*. Levert fra fabrikk står bryteren i posisjon 0. Du trenger ikke endre på fabrikkinnstillingen med mindre du har behov for de funksjonene som blir forklart nedenfor.

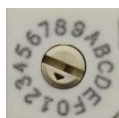


Modusbryter
(fabrikkinnstilling)



Vibrasjon ved alle signaler – Sett vender i posisjon 0

Dette er fabrikkinnstilling. Putevibratoren varsler nå for alle signaler – både daglig og alarm.



Vibrasjon kun ved alarmer – Sett vender i posisjon 1

Dersom du ønsker at Putevibrator ikke skal varsle deg om dørklokke og telefon, kan du sette venderen i posisjon 1. Putevibratoren vil nå kun varsle *alarmer* – forhold av sikkerhetsmessig karakter (komfyrvakt, røykvarsler o.l.).



Vibrasjon kun ved brann– Sett vender i posisjon 2

Dersom du ønsker at Putevibrator kun skal varsle ved BRANN, kan du sette venderen i posisjon 2. Putevibrator vil nå kun varsle *brannalarmer* (røykvarsler og brannalarmsendere).

Feilsøking

1. Putevibratoren reagerer ikke på sendere

- a. Kontroller at huskode er korrekt
- b. Kontroller at Modusbryteren står korrekt
- c. Forsøk å flytte senderen nærmere Putevibratoren
- d. Dersom avstanden er for lang, kan rekkevidde økes ved å installere repeater(e).
- e. Kontroller at batterieliminatoren er koblet til kontakten på veggen.

2. Putevibrator varsler hendelser, men ingen sendere er aktivert i boligen

- a. Forsøk å bytte huskode
- b. Kontroller at funksjonsbryteren for Nabovarsel står korrekt.