

Bruksanvisning

MAXI

Samtaleforsterker

BE2020

Art.nr. 1235



2014-08-28
Dok.nr.: 0156B1

Vestfold Audio AS
Sandefjord

Innholdsfortegnelse

Teknisk informasjon	2
Innledning.....	3
Dette bør du lese.....	3
Enhetens kontroller og tilkoblinger.....	4
Kom i gang.....	5
Lydkilder	6
Valg av lydkilde.....	6
Ekstern lydkilde.....	6
Kombinere lydkilder.....	6
Daglig bruk.....	7
Indikatorlys for volum og tone.....	7
Volumkontroll.....	7
Tonekontroll.....	7
Avanserte innstillinger.....	8
Blokkere tonekontrollen.....	8
Grunninnstillinger.....	8
Alternativt utstyr.....	10
Frekvensrespons og tonekontroll.....	10
Feilsøking.....	11

Teknisk informasjon

Leverandør

Vestfold Audio AS
Nordre Fokserød 12
3241 Sandefjord
www.vestfoldaudio.no

Tekniske spesifikasjoner

Batteridrift: 2 stk. 1,5V AA
Alkaliske batterier
Driftstid: 100-150 timer
Strømforbruk: 17mA (120mA max)
Vekt: 133g (med batterier)

Innganger:

Mikrofon Innebygget
Telespole: Innebygget (45° vinklet)
Linje: 2,5mm stereo jack (0dBV)
for ekstern lydkilde

Utganger:

Hørselsutgang: 3,5mm jack (halsslynge ,
hodetelefon, ørepropper)
Utsignal: 117,67dB@1kHz (SPL90)
Forsterkning: 29,21dB
(ref. test gain SPL70)

Utganger forts.:

Forvrengning: 0,559% THD (elektrisk)
Frekvensomr.: 300-1kHz (±5dB flat)
Tonekontroll: ±10dB
Uteffekt: max 125mW @ 16Ω

**Enheten er beregnet for innendørs bruk.
Må ikke utsettes for vann!**

Rengjøring som kan utføres av bruker

Du kan tørke av enheten *utvendig* med en fuktig, godt oppvridd klut med mildt såpevann.

Lagring når ikke i bruk

Oppbevares på et tørt sted.

Returordning

Defekt produkt skal behandles som EE- avfall og ikke kastes som restavfall.



Innledning

MAXI Samtaleforsterker er en komplett enhet med innebygget mikrofon og telespole, og en avansert digital forsterker. Den har også inngang for ekstern lydkilde som for eksempel MP3 spiller. Utgangen kan drive hodetelefon eller halsslynge.

MAXI Samtaleforsterker fungerer utmerket for både tale og musikk.

Volum- og tonekontroll har store knapper som er hensiktsmessig plassert på fronten.

På fronten finnes også velger for mikrofon eller teleslynge, samt på/av-knapp.

Den innebygde mikrofonen er rundt-opptagende (omni-direksjonell)

Den innebygde telespolen gjør at MAXI kan benyttes i lokaler der teleslynge er installert. Det betyr i praksis at hørselssvake personer uten høreapparat kan få et forbedret lydbilde ved å lytte på teleslynge i stedet for å bruke mikrofonen som også tar inn bakgrunnsstøy.



Telespolen er vinklet i 45 grader fra vannrett for å motta signaler fra både horisontalt og vertikalt installerte teleslynger.

Dette bør du lese

Vi anbefaler at du leser HELE bruksanvisningen før du tar produktet i bruk!

Høyt lydnivå!



MAXI samtaleforsterker har en meget kraftig utgangsfosterker og lydnivået kan bli ubehagelig høyt og kan være skadelig for din hørsel hvis produktet benyttes uforsvarlig.

NB! Teleslynge støy!

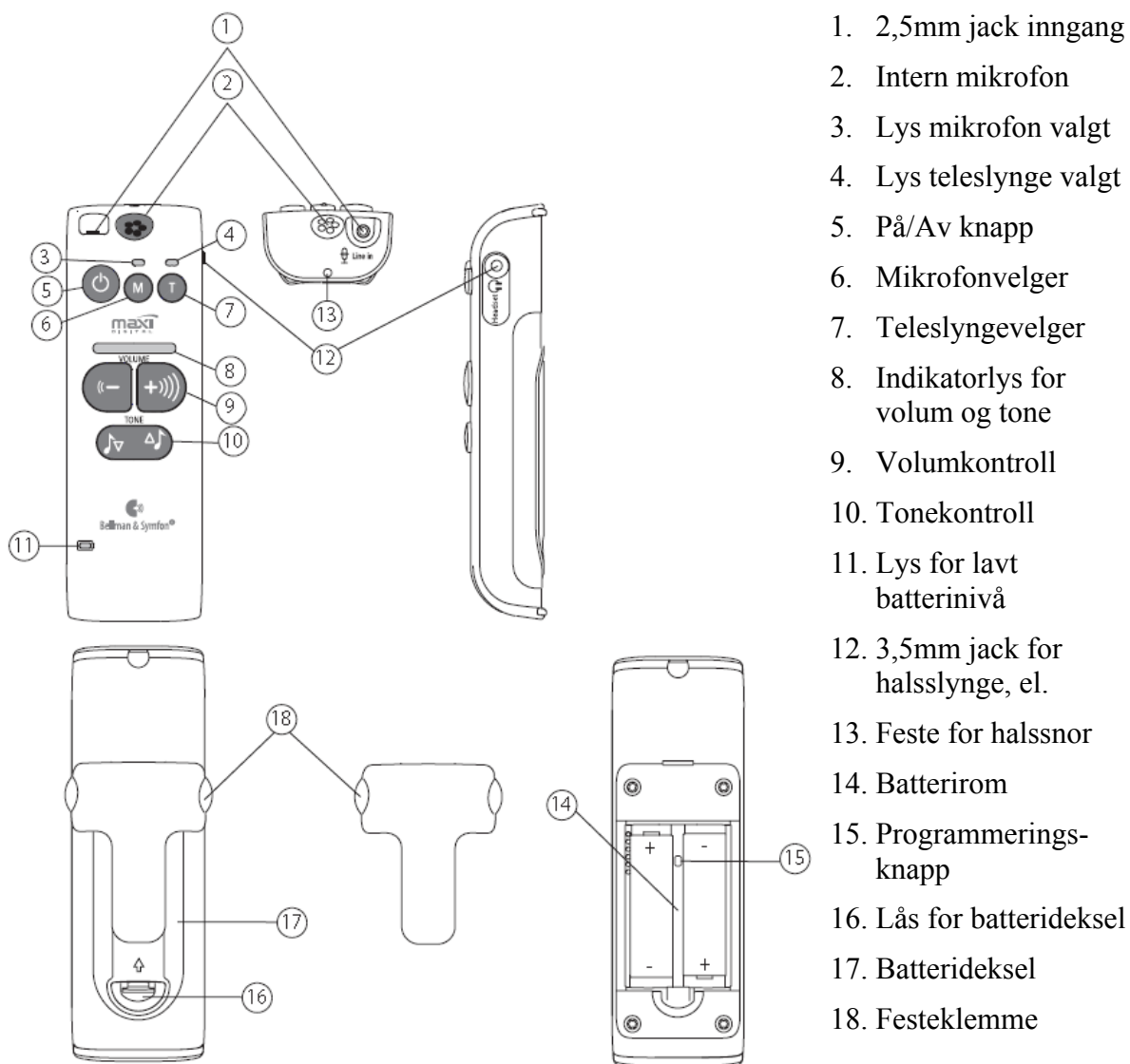


Når du bruker høreapparat og halsslynge skal du **ALDRI** sette MAXI i T-stilling! Du vil i så fall motta teleslynge signaler ”dobbel opp” og det kan medføre kraftig støy, som sammen med høyt lydnivå kan være skadelig for hørselen din.

For å oppnå et godt lydbilde MÅ uønsket lyd (støy) forhindres fra å oppfattes av samtaleforsterkerens mikrofon. Det oppnår man ved å gjøre avstanden mellom mikrofonen og den som prater så liten som mulig, og **IKKE** ved å øke volumet. I prinsippet vil det si at samtalepartneren(e) bør holde samtaleforsterkeren opp nært til munnen når de snakker, slik at talen blir relativt mye kraftigere enn bakgrunnsstøyen.

Jo mer bakgrunnsstøy jo viktigere er det med kort avstand mellom munn og mikrofon.

Enhetens kontroller og tilkoblinger

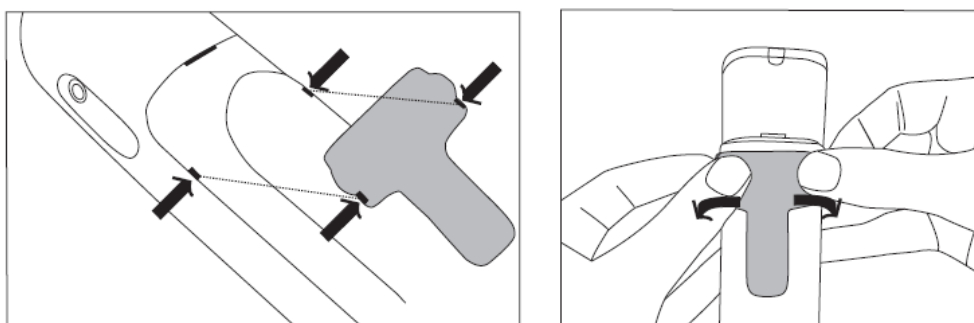


Figur 1 – MAXI

Kom i gang

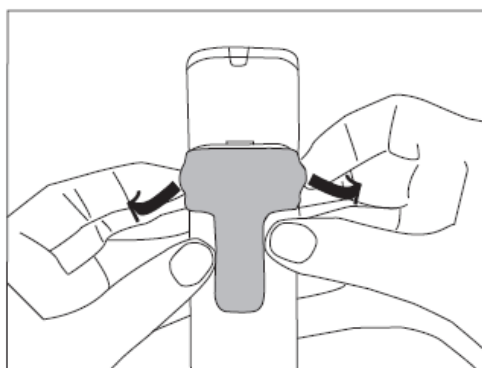
Pakk opp MAXI og følg instruksjonene med (nummer) referanser til Figur 1:

1. Åpne batteridekslet (17) ved å trykke på låsen (16) i pilens retning. Sett inn batteriene mens du passer på å sette dem inn i riktig retning som angitt i bunnen av batterirommet (15). Bruk bare alkaliske batterier av typen AA. Vær forsiktig når batteriene settes inn og ikke bruk kraft for å presse dem inn. Legg på batteridekslet (17) og kontroller at låsen (16) klikker på plass.
2. Koble til hørselsenheten du skal bruke (hals-slynge, hodetelefon eller ørepropper) i den grønne tilkoblingen (12).
3. Trykk kort på På/Av –knappen (5) for å slå på MAXI. Lyset i (3) og (4) blinker mens enheten starter.
4. MAXI starter alltid med intern mikrofon (2) aktivert som lydkilde, og volumet justert lavt for å unngå ubehagelig lydnivå.
5. Reguler lydnivået med volumkontrollen (9). Høyre knapp høyner volumet og venstre knapp senker volumet. Indikatoren (8) viser samtidig det innstilte lydnivået ved å tenne og slukke antall lys i rekken. Indikatoren slukkes 3 sekunder etter en justering.
6. Reguler tonebildet med tonekontrollen (10). Høyre knapp gir mer diskant og venstre knapp gir mer bass. Indikatoren (8) viser samtidig det innstilte tonebildet ved å tenne og slukke ett lys i rekken. Indikatoren slukkes 3 sekunder etter en justering.
7. Slå av MAXI ved å trykke kort på På/Av –knappen (5).
8. Festeklemmen på MAXI, settes på og tas av som anvist her:



Legg festeklemmen mot baksiden med festeørene i spor som anvist, og klem på plass.

Figur 2 Sette på festeklemmen



Løft opp festeørene som vist.

Figur 3 Ta av festeklemmen

Lydkilder

Valg av lydkilde

- Mikrofon** Innebygd mikrofon velges ved å trykke på knappen merket M (6).
- Telespole** Innebygd telespole velges ved å trykke på knappen T (7).
NB! Denne knappen kan blokkeres! Da er alltid M (mikrofon) valgt.
- Ekstern** Ekstern lydkilde, som for eksempel mikrofon eller MP3 spiller, velges automatisk når enheten kobles til inngangen (1).

NB!

Når du veksler mellom lydkildene vil lydnivået automatisk justeres til minimum.

Ekstern lydkilde

Inngangsvolumet justeres automatisk til den lydkilden som er tilkoblet.

Bare én lydkilde vil normalt være aktivert av gangen, og tilkobling av ekstern enhet vil slå av den innebygde mikrofonen.

Kombinere lydkilder

Under avspilling / bruk av ekstern lydkilde tilkoblet (1), kan du midlertidig koble inn den innebygde mikrofonen for å lytte til lyder og personer i nærheten.

Trykk på mikrofonknappen M (6) OG HOLD DEN INNE.

Lyden fra den eksterne lydkilden vil nå dempes og mikrofonen aktiveres. Lyset for mikrofonen (3) blinker så lenge M-knappen holdes inne.

Slipp M-knappen for å slå av mikrofonen og gå tilbake til ekstern lydkilde.

Daglig bruk

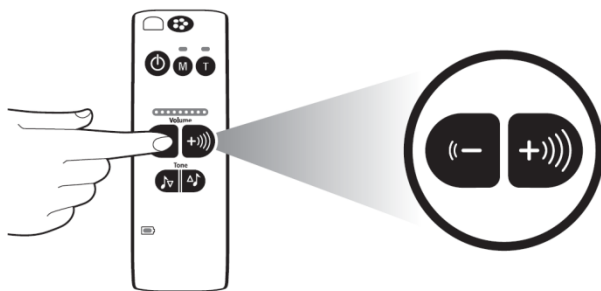
Indikatorlys for volum og tone

Indikatorlyset (8) viser innstilt nivå på volum og tone:

Volum en eller flere lys fylles opp fra venstre mot høyre for å angi høyere lydstyrke

Tone étt enkelt lyspunkt flytter seg fra venstre (bass) mot høyre (diskant) for å angi tone

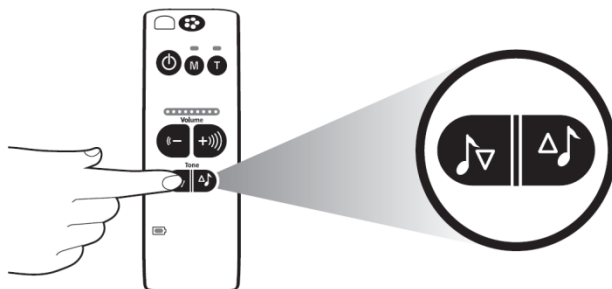
Volumkontroll



Lydstyrken reguleres med knappene VOLUM (9). Trykk gjentatte ganger på venstre knapp for å redusere lydnivået og gjentatte ganger på høyre knapp for å få høyere lyd. Nivået vises i indikatorlyset (8). Ved å holde en VOLUM knapp inntrykket, justeres lydnivået stegvis opp eller ned hvert sekund så lenge respektive knapp holdes inne.

NB! Maksimum lydnivå kan begrenses. Se *Grunninnstillinger* på neste side.

Tonekontroll



Tonen reguleres med knappene TONE (10). Trykk gjentatte ganger på venstre knapp for å redusere diskant og gjentatte ganger på høyre knapp for å få mer diskant. Nivået vises i indikatorlyset (8). Ved å holde en TONE knapp inntrykket, justeres diskanten stegvis opp eller ned hvert sekund så lenge respektive knapp holdes inne.

NB! Tonekontrollen kan låses slik at bruker ikke kan feiljustere lyden. Se *Blokkere tonekontrollen* på neste side.

Avanserte innstillinger

Blokkere tonekontrollen

1. MAXI skal være AV.
2. Holde høyre tone-knapp (10) inne og slå samtidig på MAXI (5). Hold på tone-knappen til lysene (3) og (4) slutter å blinke.
3. Nå blinker det et lys i indikatoren (8) som viser tone-justeringen. Bruke tone-knappene (10) til å justere til ønsket tone.
4. For å BLOKKERE tone-knappene trykker du på venstre Volumknapp (9).
For å AKTIVERE tone-knappene trykker du på høyre Volumknapp (9).
Alle lys på / ett blinker: tone-knapper aktive
Alle lys av / ett blinker: tone-knapper blokkert
5. Slå MAXI av og på igjen for å starte normalt. Tone-knappene virker eller virker ikke avhengig av valget du gjorde i punkt 4 over.

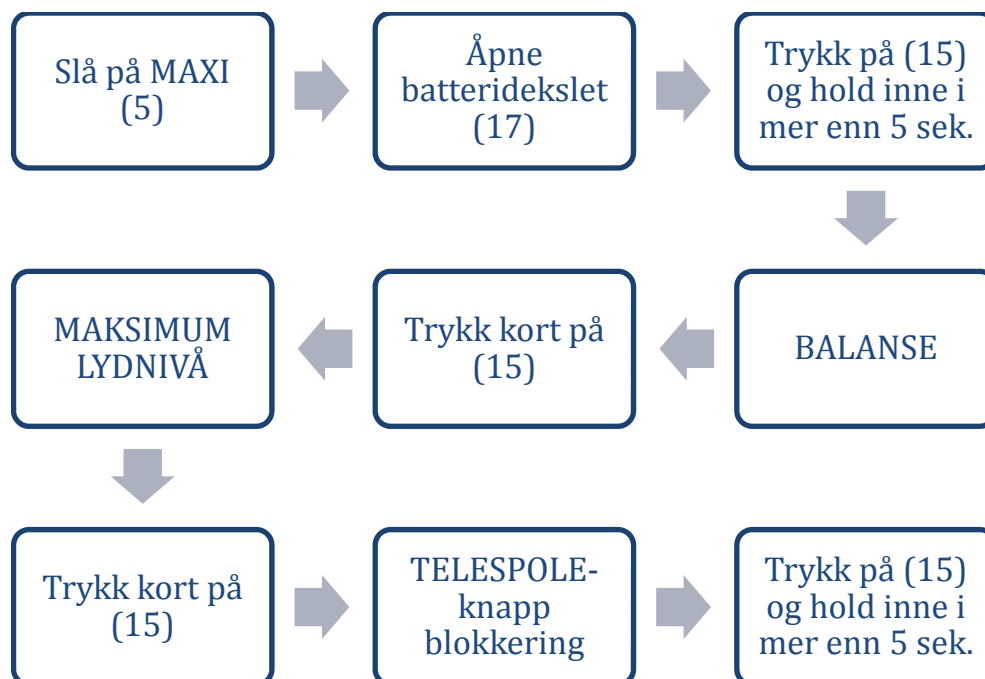
Grunninnstillinger

For å unngå at brukeren stiller inn MAXI feil, og dermed sikre en mer fornøyd bruker, kan man justere og begrense viktige innstillinger.

Justeringene gjøres i sekvens:

1. Balansen mellom høyre og venstre kanal for justering til ulikt hørselstap.
2. Lydnivået maksimale justerbare nivå settes
3. Telespolen kan sperres, dersom man vet at brukeren aldri vil benytte denne funksjonen

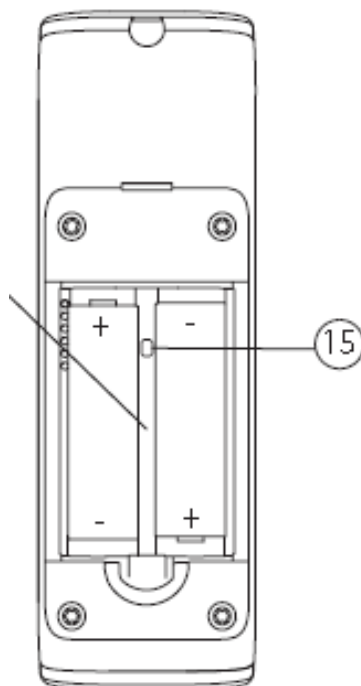
Disse ”grunninnstillingene” justeres i en sekvens på følgende måte:



Mer detaljert forklaring finnes på neste side:

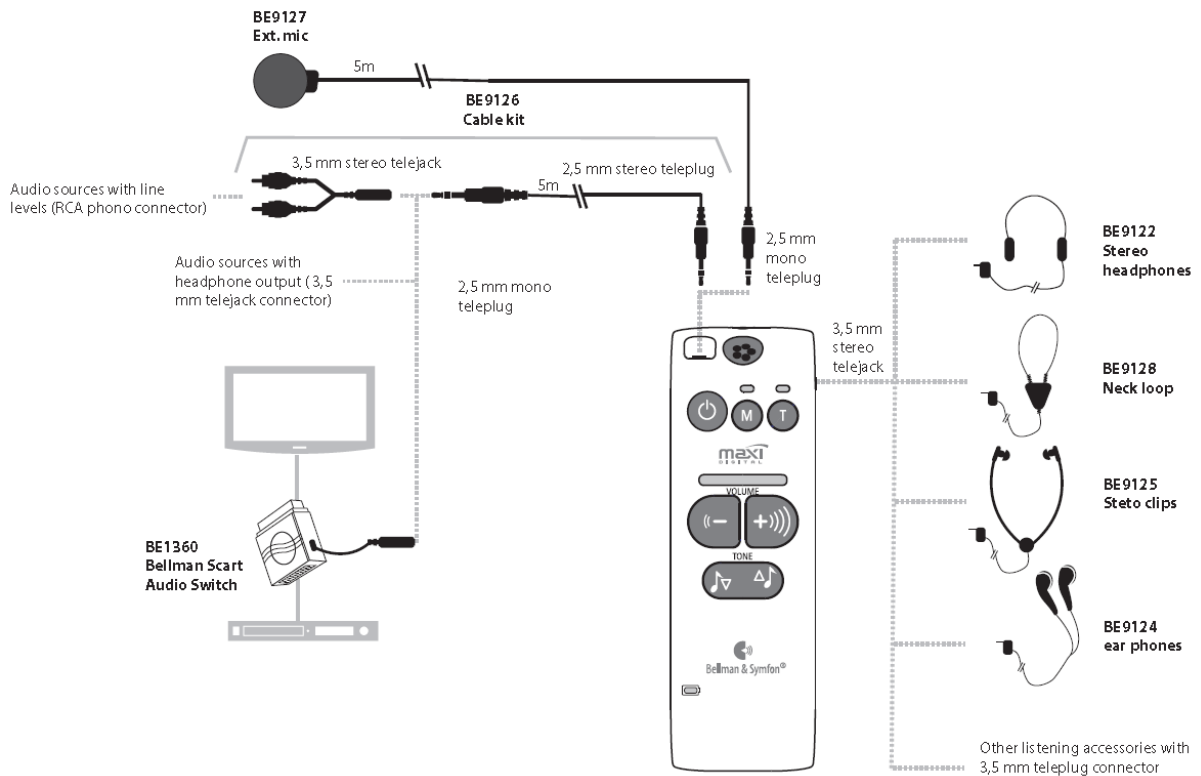
1. Slå på MAXI (5)
2. Åpne batteridekslet (17) ved hjelp av låsen (16)
3. Trykk inn programmeringsknappen (15) og hold den inne i minst 5 sekunder til ett punkt i indikatorlyset (8) begynner å blinke.
4. BALANSEN mellom høyre og venstre kanal justeres med VOLUM knappene. Det blinkende lyset viser balansen. Gå til neste når innstillingen er utført.
5. Trykk kort på programmeringsknappen (15).
6. MAKSIMUM LYDNIVÅ indikeres nå ved lys i ett eller flere punkt i indikatorlyset. Nivået justeres med VOLUM knappene. Dempet maksimum nivå vises ved at flere enn ett lyspunkt lyser fra høyre mot venstre. Hvert punkt tilsvarer 3dB reduksjon. Gå til neste når innstillingen er utført.
7. Trykk kort på programmeringsknappen (15).
8. TELESPOLENS status vises nå med blinkende lys eller ikke lys i lampen (4). Trykk på venstre VOLUM knapp for å deaktivere og høyre VOLUM knapp for å aktivere (blinkende lys). Gå til neste når innstillingen er utført.
9. FERDIG. Trykk på programmeringsknappen og hold inne i minimum 5 sekunder for å lagre, ELLER trykk kort for å gå tilbake til trinn 1 og begynne på nytt.

NB! Programmeringen kan til enhver tid **avbrytes** ved å trykke på På/Av-knappen (5).



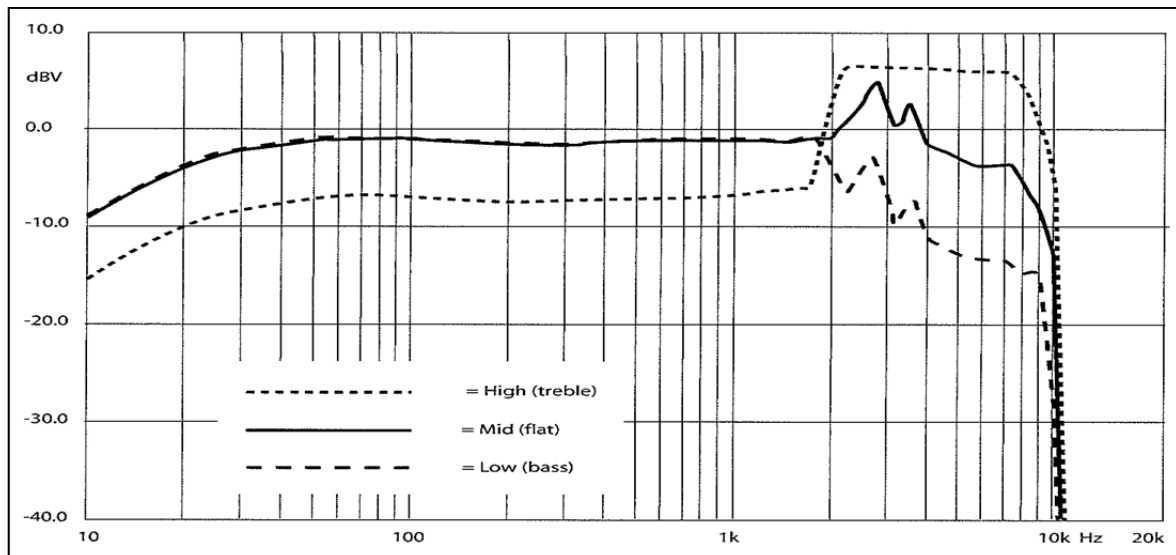
Figur 4 – Programmeringsknappen (15)

Alternativt utstyr



Figur 5 – Alternativt utstyr for tilkobling (noe må bestilles separat)

Frekvensrespons og tonekontroll



Figur 6: Frekvenskurver (Low=tonekontroll helt til venstre, Mid=tonekontroll i midten, High=tonekontroll helt til høyre):

Feilsøking

SYMPTOM	TILTAK
LYS I (11) = LAVT BATTERINIVÅ Batteriet begynner å bli dårlig.	Bytt batteri. Se side 7. Bruk bare alkaliske AA batterier.
”DØDT” APPARAT Ingenting hender når du trykker på På/Av – knappen (5).	Bytt batteri. Se side 7. Bruk bare alkaliske AA batterier. Hvis dette ikke hjelper: Kontakt leverandøren.
INGEN LYD	Hvis ingen lys i lampene, behandle som ”dødt apparat”. Kontroller at teleslynge / hodetelefon er plagget inn fullstendig. Kontroller at du får lyd i M-stilling og deretter at riktig lydkilde er valgt.
INGEN LYD I T-STILLING	Kontroller at T-stilling er valgt. Velg M-stilling og kontroller om du får lyd gjennom mikrofonen (2). Ja: Undersøk om teleslyngen i området fungerer Nei: Behandle som ”dødt apparat”.
INGEN LYD FRA EKSTERN KILDE	Kontroller at inngangsledningen er plagget inn fullstendig. Kontroller at lydilden spiller. Velg M-stilling og kontroller om du får lyd gjennom mikrofonen (2). Ja: Undersøk om teleslyngen i området fungerer Nei: Behandle som ”dødt apparat”.

