



TA-2

Bruks-, monterings- og
vedlikeholdsanvisning

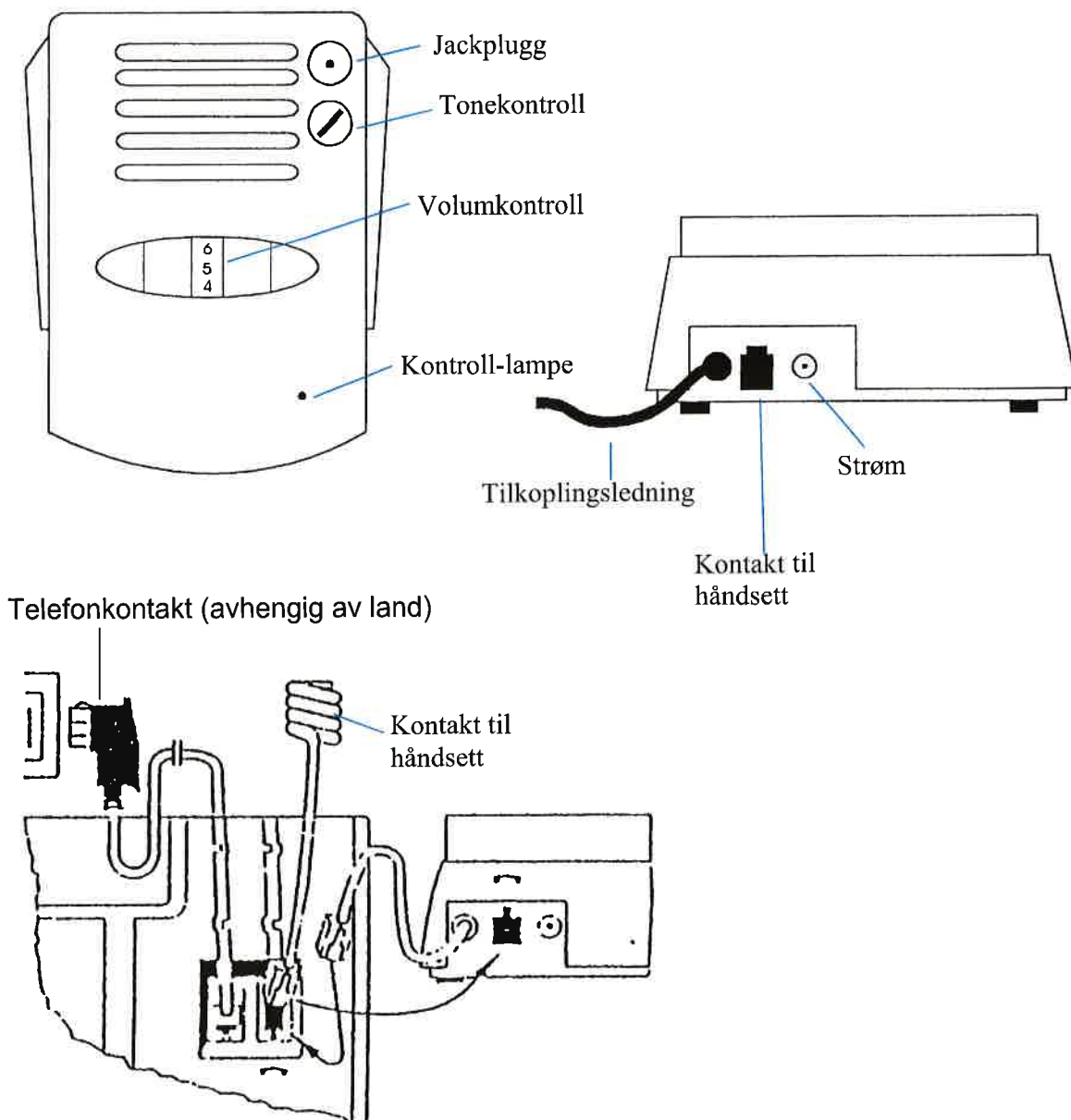
TA 2

HMS art.nr. 233462

Presbyacusic AS

Tel. 91614613

Skisser



Du har nå mottatt telefonforsterker TA-2. Vi håper du vil ha stor glede av den i mange år framover. TA-2 er en moderne og pålitelig forsterker. Vennligst les nøye igjennom brukerveiledningen slik at du raskt kan ta forsterkeren i bruk og gjøre deg kjent med produktet.

Standard komponenter

Vennligst kontroller at følgende komponenter er med i leveransen:

- TA-2 telefonforsterker
- 6 V strømforsyningsenhet
- Brukerveiledning
- Garantikort

Idriftsettelse

Før du tar i bruk telefonforsterkeren må du følge instruksjonene nedenfor.

1. Telefonrørledning (spiralkabel)

Ta først ut telefonpluggen fra kontakten på veggen. Ta ut spiralkabelen der den er festet til selve telefonen. For å gjøre det, klemmer du inn plasthaken og trekker pluggen ut. Ta deretter pluggen i enden av telefonledningen og skyv den inn i kontakten på baksiden av telefonforsterkeren slik at pluggen «klikkes» på plass. Kontakten er merket med et telefonrør.

2. Tilkopplingsledning

Ta pluggen i enden av tilkopplingsledningen til telefonforsterkeren og sett den inn i mottakerkontakten på telefonen. Den andre enden av ledningen plugges inn der hvor spiralkabelen fra telefonrøret tidligere var festet til selve telefonen, se skisse side 2.

Til slutt setter du telefonkontakten tilbake i veggboxen. Telefonen og telefonforsterkeren er nå klare til bruk.

Automatisk innkopling

Forsterkeren kopler seg automatisk inn når du tar av telefonrøret. Dette angis ved at en liten grønn lampe på forsterkerens front lyser grønt.

Innstilling av volum og tone

Du kan ved hjelp av volumkontrollen regulere forsterkingen til et behagelig nivå. Med tonekontrollen regulerer du høye og dype toner og dermed klangen på talen. Ved å vri hjulet mot et høyere tall, økes volumet og omvendt. Høyere tall gir høyere volum. Du merker når hjulet stopper – da må du ikke prøve å presse hjulet videre. Du justerer tonen ved å bruke tonekontrollen.

Utkopling

Telefonforsterkeren kopler seg automatisk ut ca. 60 sekunder etter du har lagt på røret. Samtidig slukker den grønne lampen.

Tilkopplingsmuligheter

TA-2 er utstyrt med en 3.5 mm sokkel som følgende utstyr kan koples til:

- Hodetelefoner, f.eks. fra MP3-spiller.
- Høreapparatbrukere kan kople en halsslynge til Jack-inngangen. Høreapparatet må da stå i M- eller MT-stilling. Lydnivået kan justeres med volumkontrollen på TA-2.
- Høreapparater med en direkte lydinnang tillater en direkte kobling mellom telefonen og høreapparatet. Både en monokabel (for brukere av høreapparat på ett øre) og en binaural kabel (for brukere av høreapparater på begge ører) er tilgjengelig.

Det er viktig å merke seg at høyttaleren på håndsettet skal skrues AV når Jack-inngangen blir brukt, da unngås feedback (piping).

TA-2 kan også koples til følgende enheter ved hjelp av Jack-inngangen:

- IR-systemer
- FM-systemer
- Halsslynge

Strømforsyning av telefonforsterker TA-2

Strømnett

Bruk bare den strømadapteren som følger med. Ta pluggen på enden av strømadapteren og sett den inn i kontakten på baksiden av telefonforsterkeren. Denne kontakten er merket med et symbol for strøm. Deretter plugges du strømadapteren inn i en standard 230 V innendørs stikkontakt. Hvis ikke strøm er tilgjengelig, vil det være nødvendig å bruke batterier i telefonforsterkeren.

Batteridrift

For å skifte batterier bør du først ta ut telefonkontakten fra veggen. Åpne batteriskuffen ved å skyve batterilokket på undersiden av telefonforsterkeren ut til siden. Sett inn 4 batterier som angitt i batteriskuffen. Skyv deretter lokket på plass. Bruk alltid 4 nye batterier type AA, LR6, eller tilsvarende oppladbare batterier

Selvhjelp ved forstyrrelser

Ikke alle forstyrrelser skyldes feil på telefonforsterkeren. Sjekk følgende før du sender den inn til reparasjon:

Telefonrøret er av / ingen summetone og lampen lyser ikke

- Sjekk at alle ledninger mellom telefonrør, telefonforsterker og telefonen sitter på plass (kontaktfeil).
- Evt. ta ut ledningene og sett dem på plass igjen.

Telefonforbindelse er OK, men telefonforsterkeren fungerer ikke

- Kontroller strømadapterens tilkobling.
- Åpne batteridekselet og sjekk om batteriene er satt inn riktig.
- Hvis det er nødvendig, sett inn nye/fullopladede batterier.

Telefonforsterkeren avgir høye pipelyder

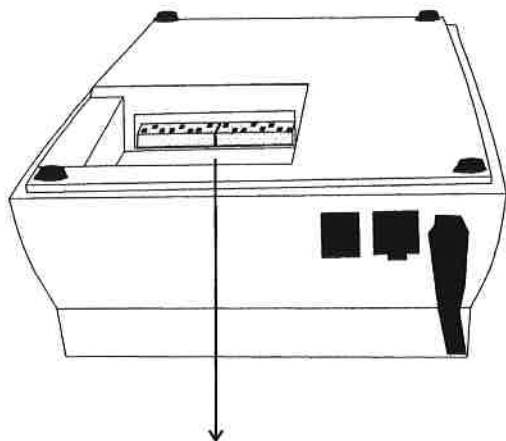
- Reduser volumet litt og pass på at telefonrøret ikke er i direkte kontakt med telefonforsterkeren.
- Hvis det er nødvendig, sett inn nye/oppladede batterier.

Prosedyre for å tilpasse TA-2

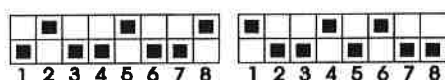
På grunn av forskjellig kabeltilkobling for noen typer telefoner (f.eks. T-Easy P210), kan ikke riktig funksjon av TA-2 garanteres sammen med disse telefonene.

Imidlertid kan TA-2 tilpasses andre kabeltilkoblinger ved å endre DIP-bryter innstillingene i batterilommen på TA-2.

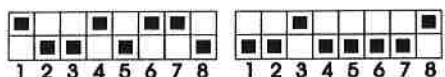
Det er i utgangspunktet to ulike innstillinger:
Standard innstilling og innstilling for variant 2.



Standard innstilling



Innstilling variant 2



Viktig!

1. Vennligst bruk en liten skrutrekker når du endrer DIP-innstillingene!
2. Pass på at DIP-bryterne er fullt posisjonert i sine endeposisjoner.
3. Ikke innstill DIP-brytere i noen andre innstillinger enn de 2 variantene som er vist ovenfor.

Vedlikehold og renhold

Hvis telefonforsterkeren trenger renhold, tørkes den av med en lett fuktet klut. Benytt aldri alkohol, tynner eller andre organiske løsemidler. Den skal ikke utsettes for sterkt sollys, varme eller fuktighet.

NB! Dette produktet er ikke beskyttet mot vannsprut. Ikke plasser beholdere fylt med vann, for eksempel blomstervaser eller noe med en åpen flamme, for eksempel tente lys, på eller i nærheten av produktet.

Pass også på at heller ikke batteriene utsettes for sterk varme fra for eksempel sollys, varmeovner eller lignende.

Garanti

Garantitiden er 36 måneder. Ved feil må kvalifisert personell kontaktes. Garantien gjelder ikke ved uforsiktig bruk eller feil lagring.

Miljø og gjenvinning



Produktet må ikke kastes sammen med vanlig husholdningsavfall.

Tekniske data

Mål:	52x115x157mm (HxBxD)
Farge:	Hvit
Vekt:	253 g
Forsterkningsfaktor:	maks. 30 dB +/- 20 %
Strømforsyning:	6 V strømforsyningsenhet ved 230 V, 50 Hz eller batterier (type AA, LR6) 4 x 1,5 V

