

Seatara



WheelAble
Lev Fritt

Brukermanual

NAV Hjelpemiddelnummer. 234428

Norsk V.2.5 - 2018

Leveres i Norge av:  Mainmove Living AS

www.mmliving.no

GENERELT	3
INTRODUKSJON	3
TILTENKT BRUK	3
FORVENTET LEVETID	3
GARANTI	3
RESERVEDELER, KLAGER	3
SIKKERHET	4
TILTENKT BRUK	4
ADVARSLER	4
FARE FOR Å SKLI!	4
FARE FOR Å TIPPE!	4
FARE FOR SKADE!	5
FARE FOR Å FALLE!	5
FARE FOR KLEMMING!	5
SYMBOLRÅDGIVNING	6
PRODUKTSPEKIFIKASJONER	7
DIMENSJONER	7
LEVERINGSOMFANG	7
TEKNISKE SPEKIFIKASJONER	8
MONTERING	9
SAMMENSLÅING	14
RENGJØRING OG VEDLIKEHOLD	18
GARANTI	19

Vennligst les denne brukerhåndboken før du bruker toalett/dusjstolen for første gang, og hold den tilgjengelig for fremtidig bruk.

GENERELT

INTRODUKSJON

I denne brukerhåndboken finner du informasjon og råd for bruk, drift og vedlikehold av toalett/dusjstol.

TILTENKT BRUK

Toalett/dusjstolen er designet for innendørs bruk. Toalett/dusjstolen skal kun brukes til assistanse under dusjing, bading, bruk av toalett eller for forflytning av personer innendørs. Toalett/dusjstolen er ikke designet for å sitte på i lange perioder.



Oppbevar toalett/dusjstol i tørre forhold!

Omgivelsestemperatur: 0 - 40 ° C (104 ° F)

Relativ luftfuktighet: 30% - 70%

FORVENTET LEVETID

Den forventede levetiden på toalett/dusjstol når den brukes riktig og vedlikeholdes, er opptil 4 år.

GARANTI

Det er en 2 års garanti på toalett/dusjstol. Garantien er betinget av bruk i samsvar med kravene beskrevet i dette dokumentet, samt regelmessig vedlikehold. Alle gummideler er ekskludert. Hvis du ikke overholder bruksanvisningen, utfører vedlikehold eller utfører endringer av produktet uten produsentens skriftlige tillatelse, vil det automatisk resultere i øyeblikkelig frafall av ansvar og ugyldig produktgaranti.

RESERVEDELER, KLAGER

For å sikre levering av riktig reservedel og hurtig behandling av klager, oppgi alltid produktnavn, serienummer (SN) og produktets produksjonsår ved bestilling av reservedeler og ved klager. Du finner denne informasjonen på toalett/dusjstolens produktdata merking.

SIKKERHET

Ved bruk av toalett/dusjstol må følgende sikkerhetsregler overholdes:

TILTENKT BRUK

- Toalett/dusjstol er beregnet for bruk på toalett og dusj, eller for å passere gjennom trange ganger. Toalett/dusjstol kan ikke brukes til andre formål.
- Produktet er ikke ment å være et alternativ for en vanlig dusjstol, eller for en kontinuerlig sitteplass.
- Toalett/dusjstolen er beregnet til bruk av enkeltpersoner som har medisinsk eller fysisk behov for å bruke den.
- Toalett/dusjstolen er ment å kun brukes innendørs.
- Brukere som ikke har full fysisk kontroll bør ikke bruke toalett/dusjstol uten tilsyn.

ADVARSLER

FARE FOR Å SKLI!

- Før du bruker toalett/dusjstol, må du kontrollere at setet er trygt trykket inn i seterammen.
- Lås alltid bakhjulene før du bruker toalett/dusjstol, for å hindre at stolen ruller bort.
- Brukeren skal ikke sitte på forkanten av setet eller seteputen. Pass på at brukeren sitter helt tilbake på setet.
- Påse at fotstøtten er likt justert på begge sider og helt utslått.

FARE FOR Å TIPPE!

- Toalett/dusjstol kan bare brukes til å sitte på og trille med når armlener er låst på plass.
- Ikke kjør inn i dørkarmer eller dørstolper.
- Ikke bruk på ujevne overflater.
- Bruk kun innendørs, på solide og jevne overflater.
- Ikke vipp stolen bakover.

FARE FOR SKADE!

- Forsøk aldri å bære eller løfte toalett/dusjstolen mens en person sitter på den.
- Toalett/dusjstolen er kun egnet for transport av personer. Pass på å ikke overskride maksimal tillatt kroppsvekt (spesifisert på produkt merking)!
- Hvis toalett/dusjstol er skadet på noen måte som følge av fall fra høyde eller at den er kjørt inn i noe, er den ikke lenger egnet til bruk. Toalett/dusjstolen skal ikke brukes hvis det er synlige skader på utsiden, for eksempel sprekker eller brudd.
- Hvis toalett/dusjstol har endret form på noen merkbar måte, kan den ikke lenger brukes.












FARE FOR Å FALLE!

- Ved forflytning inn og ut av stolen, og når man triller, bør brukeren være under oppsyn av en kvalifisert omsorgsperson.
- Bruk av toalett/dusjstol på hvilken som helst skrånende overflate kan bare gjøres med hjelp av en omsorgsperson.

FARE FOR KLEMMING!

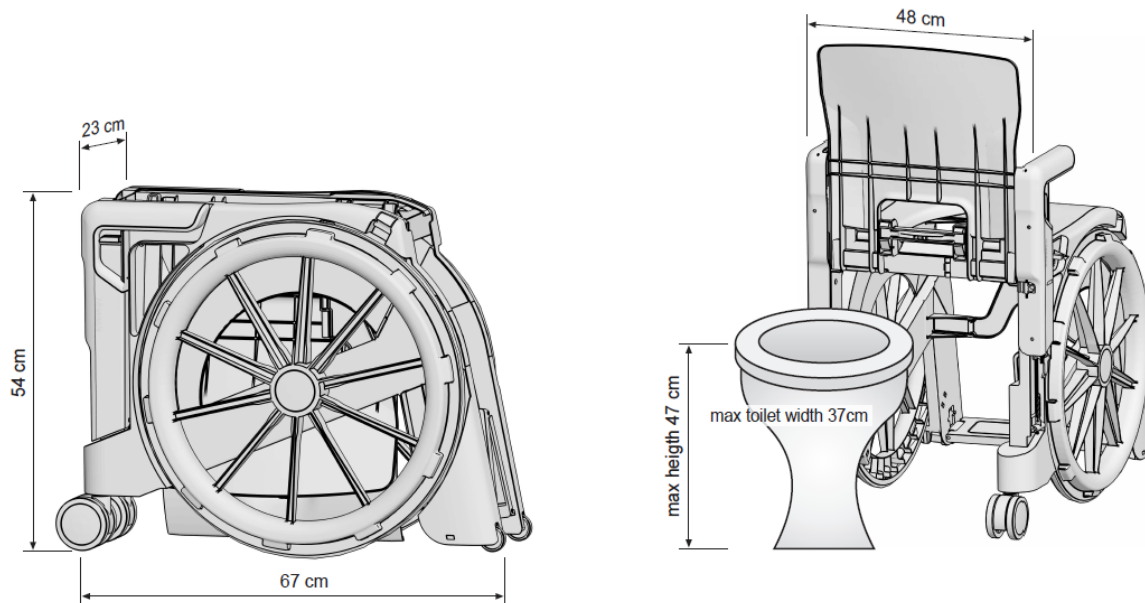
- Unngå å komme inn i hengselområdene for å hindre at kroppsdeler eller gjenstander blir klemt.

SYMBOLRÅDGIVNING

	"Serienummer". Dette symbolet skal følges av eller vises over produsentens serienummer.
	"Produsent". Dette symbolet skal være ved siden av produsentens navn og adresse.
	Symbol som indikerer at enheten ikke har blitt sterilisert.
	"Forsiktig! Rådfør deg med tilhørende dokumenter" eller "Advarsel! Se bruksanvisningen."
	"Rådfør deg med bruksanvisningen eller bruk bruksanvisningen"
	Brukerens vekt må ikke overstige 130 kg
	"Autorisert representant i Det europeiske fellesskap". Dette symbolet skal være ved siden av navnet og adressen til den autoriserte representanten i Det europeiske fellesskap.
	Dette symbolet er en obligatorisk merking for enheter som kommer inn på det europeiske markedet for å indikere samsvar med de viktige helse- og sikkerhetskravene som er fastsatt i EU-direktiver. Symbolet kan være ledsaget av et firesifret identifikasjonsnummer til det meldte organet.
	"Ikke for generelt avfall". Dette symbolet brukes til å markere enheter som er gjenbrukbare og ikke forurenset ved slutten av enhetens levetid.
	Hold unna direkte sollys.
	Produktemballasjen kan resirkuleres

PRODUKTSPEKIFIKASJONER

DIMENSJONER



LEVERINGSOMFANG

Produktet har blitt nøye inspisert på fabrikken for feil. Etter at du har mottatt det, må du kontrollere produktet for eventuelle transportskader.

TEKNISKE SPESIFIKASJONER

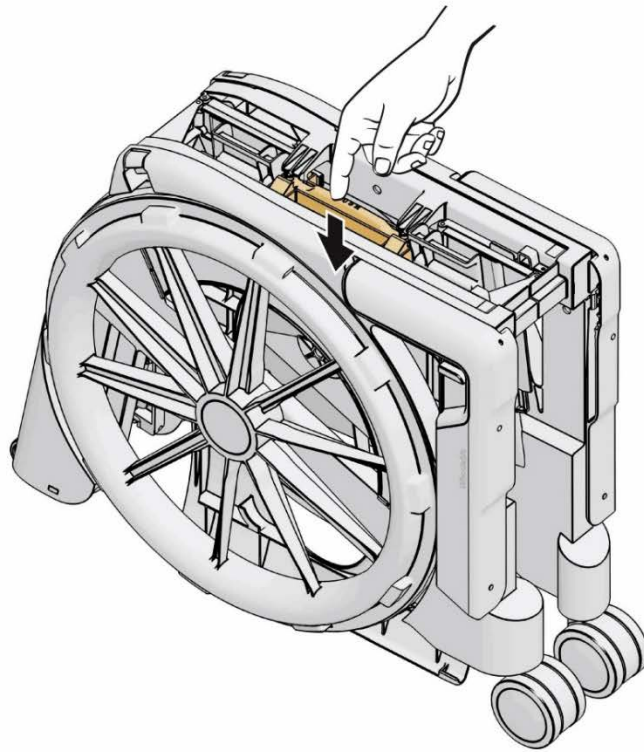
Vi forbeholder oss retten til å fortsette utviklingen og gjøre tekniske forbedringer med hensyn til utformingen som er vist i denne brukermanualen.

	PART NUMBER	REVISION	DESCRIPTION	QTY.
1	MR1001-78-241	A0	Seat Assembly	1
2	MR1001-81-241	A0	Left Wall Assembly	1
3	MR1001-82-241	A0	Right Wall Assembly	1
4	MR1001-68-241	A0	Main Wheel Assembly	2
5	MR1001-79-241	A0	Front Door Assembly	1
6	MR1001-80-241	A0	Rear Door Assembly	1
7	MR1001-72-241	A0	Foot Board Assembly	1
8	MR1001-75-241	A0	Roller Assembly	10
9	MR1001-73-241	A0	Left Stopper Assembly	1
10	MR1001-76-241	A0	Left Arm Rest Assembly	1
11	MR1001-70-241	A0	Left Front Wheel Assembly	1
12	MR1001-71-241	A0	Right Front Wheel Assembly	1
13	MR1001-77-241	A0	Right Arm Rest Assembly	1
14	MR1001-74-241	A0	Right Stopper Assembly	1
15	MR1001-69-241	A0	Rear Wheel Assembly	2

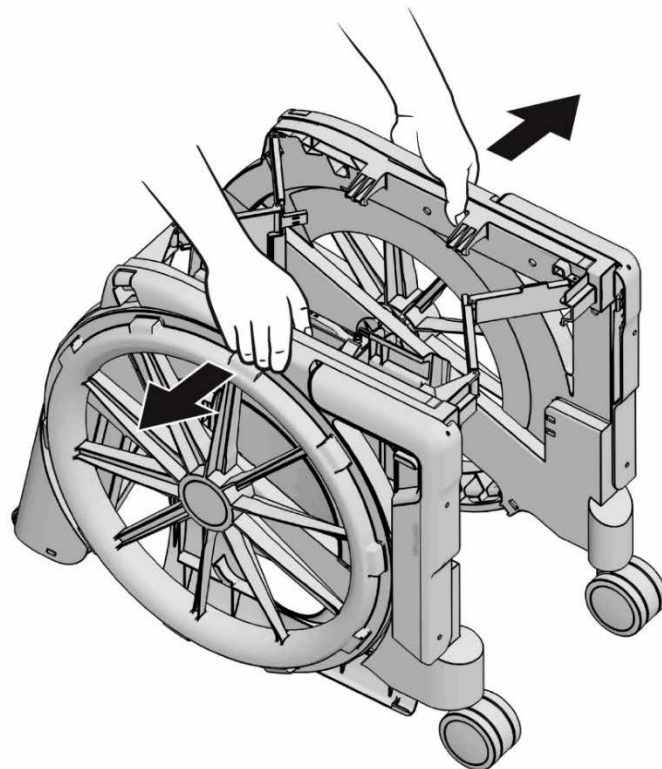
The diagram shows an exploded view of the 'Wheelable' assembly. The components are numbered 1 through 15, corresponding to the parts list above. The assembly includes a central frame (green), two main wheels (blue), two front wheels (blue), a seat (light blue), and various arm rests, stoppers, and rollers. The callouts are: 1 (Seat Assembly), 2 (Left Wall Assembly), 3 (Right Wall Assembly), 4 (Main Wheel Assembly), 5 (Front Door Assembly), 6 (Rear Door Assembly), 7 (Foot Board Assembly), 8 (Roller Assembly), 9 (Left Stopper Assembly), 10 (Left Arm Rest Assembly), 11 (Left Front Wheel Assembly), 12 (Right Front Wheel Assembly), 13 (Right Arm Rest Assembly), 14 (Right Stopper Assembly), and 15 (Rear Wheel Assembly).

UNLESS OTHERWISE SPECIFIED: DIMENSIONS ARE IN MILLIMETERS SURFACE FINISH:		FINISH:	DEBURR AND BREAK SHARP EDGES	DO NOT SCALE DRAWING	REVISION	A0
TOLERANCES:				PROJECT: Wheelable		
LINEAR:	Dimension	Tolerance		TITLE:		
ANGULAR:	0-3	±0.05				
	3-15	±0.2				
	15-30	±0.15				
	30-50	±0.1				
	50-120	±0.3				
	NAME	SIGNATURE	DATE			
DRAWN						
CHK'D				MATERIAL:		
APP'VD				DWG NO.		
MFG				Wheelable Assembly		
Q.A				SCALE:1:50		SHEET 1 OF 1

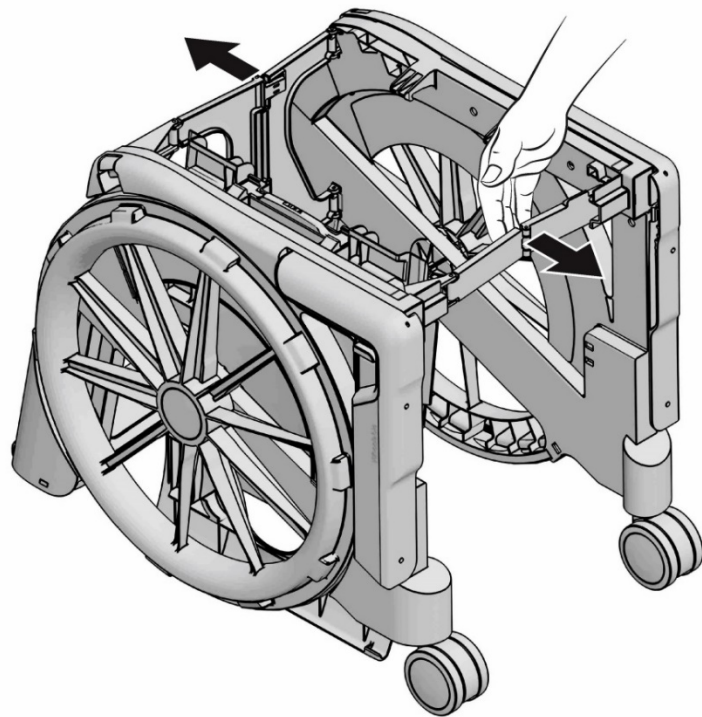
1



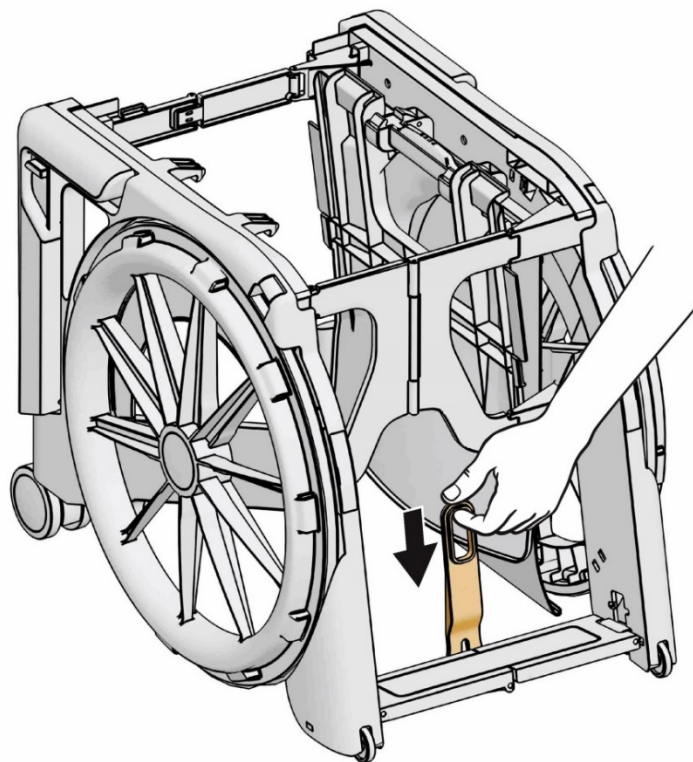
2



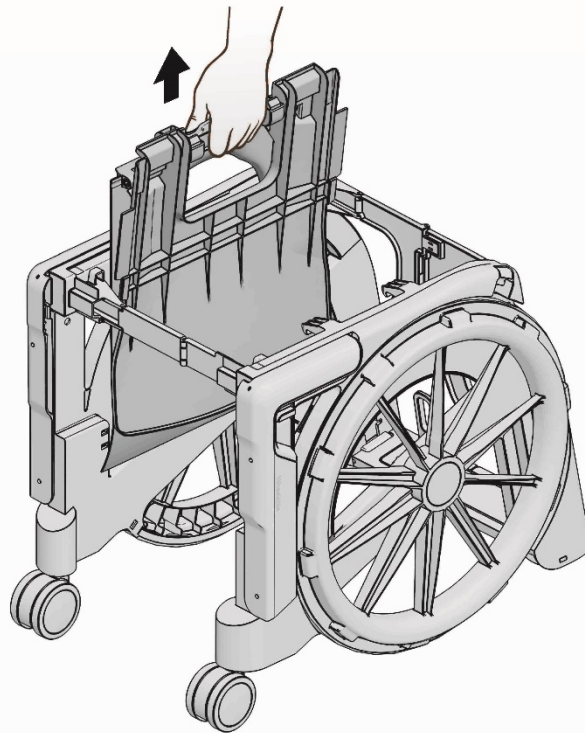
3



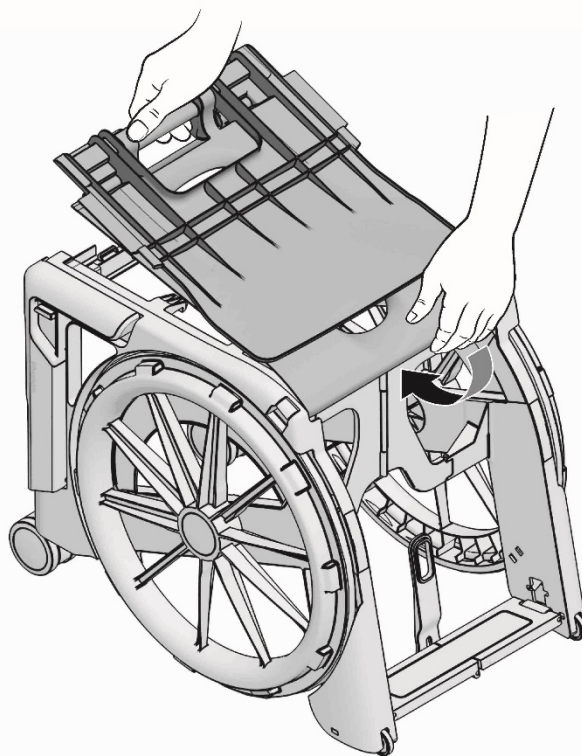
4



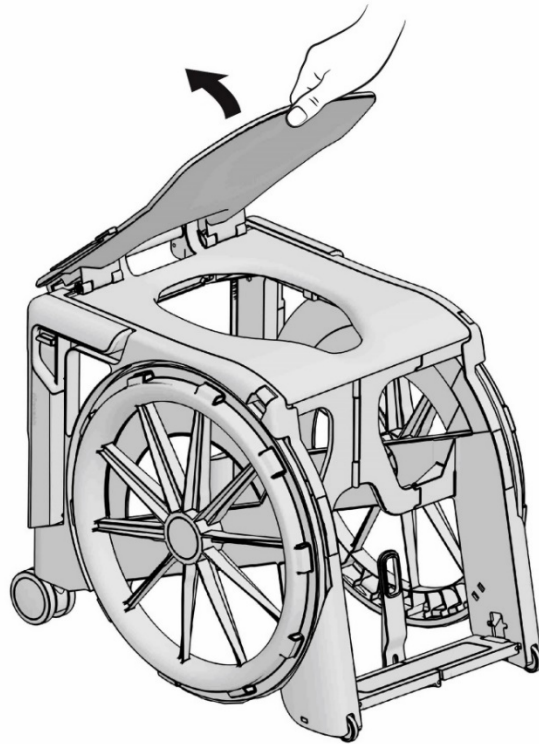
5



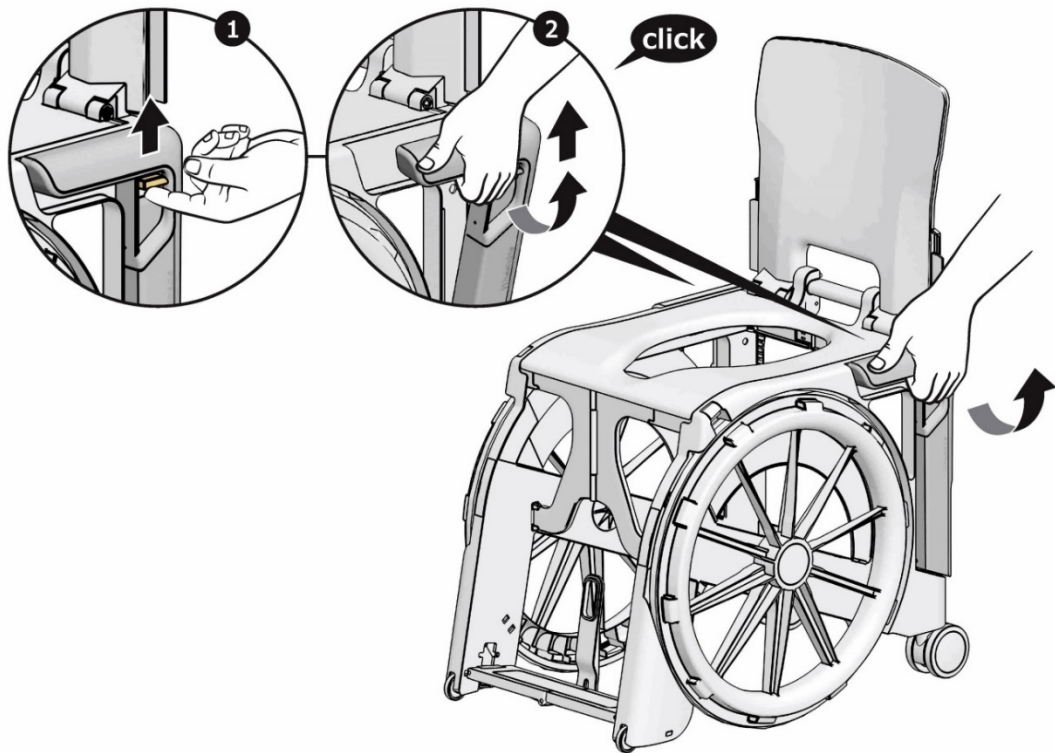
6

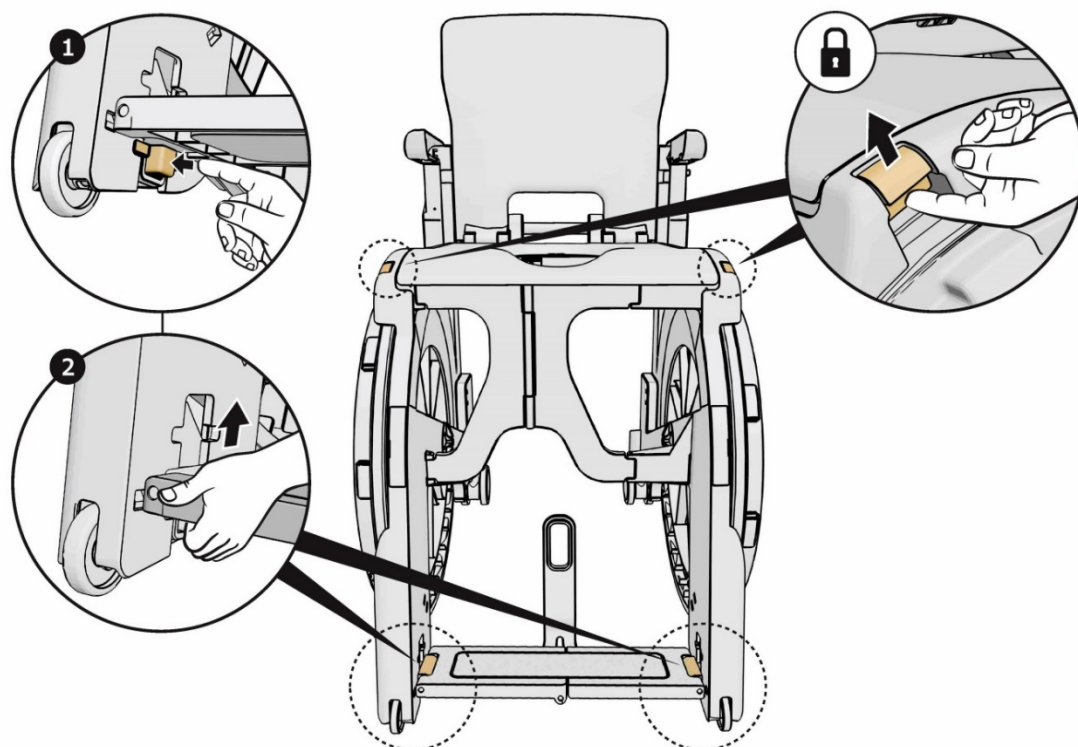


7



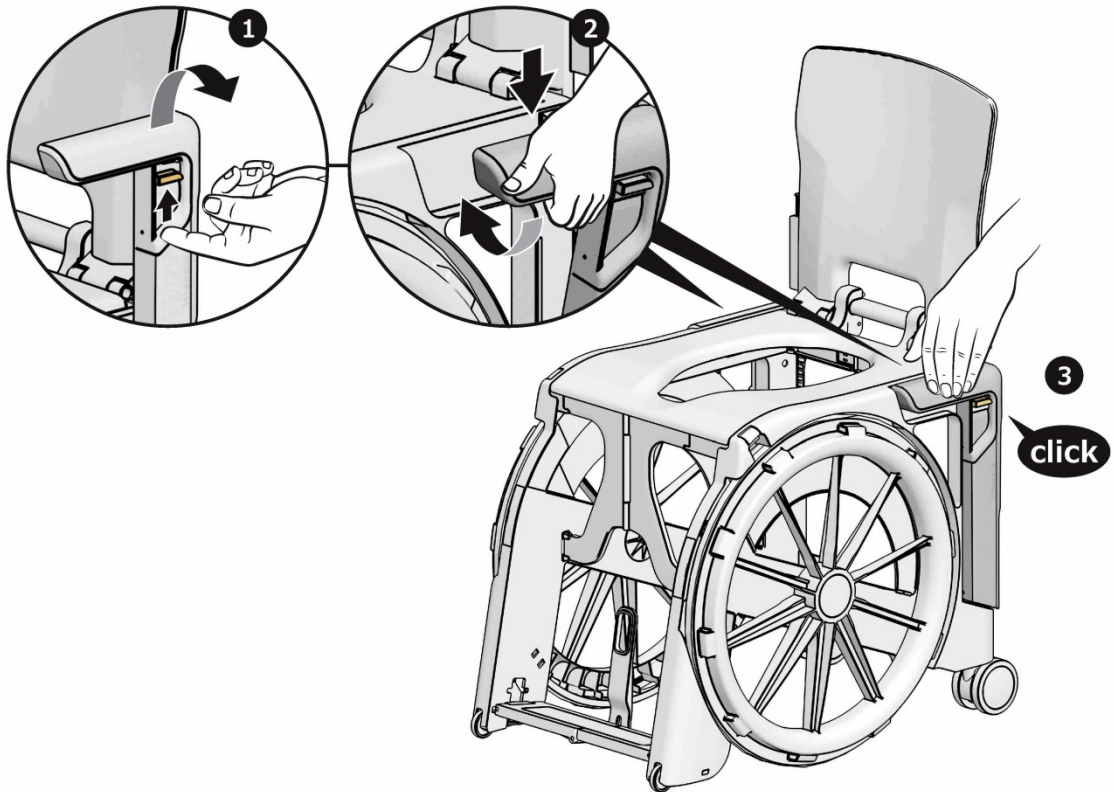
8



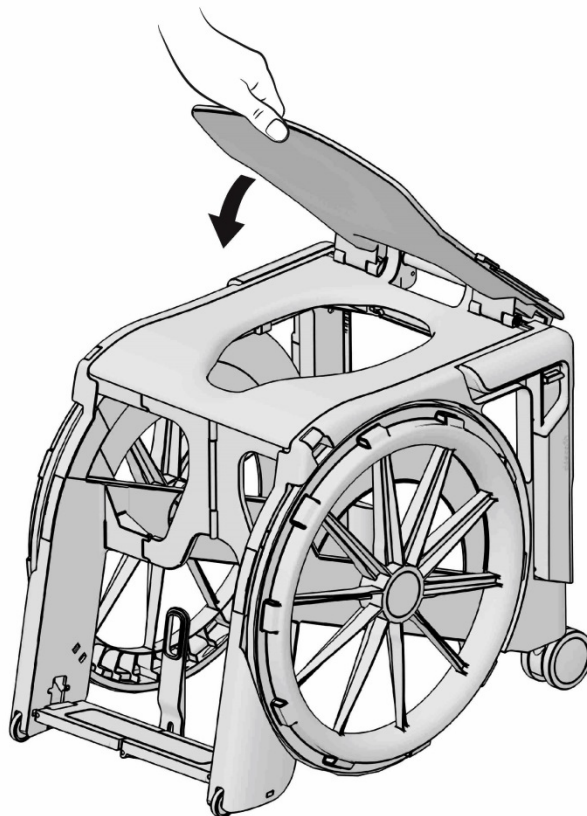


SAMMENSLÅING

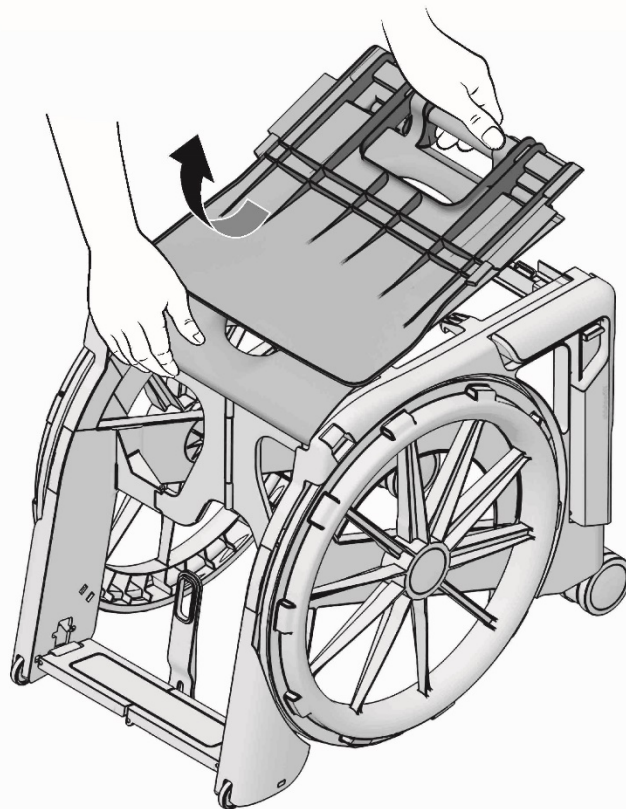
1



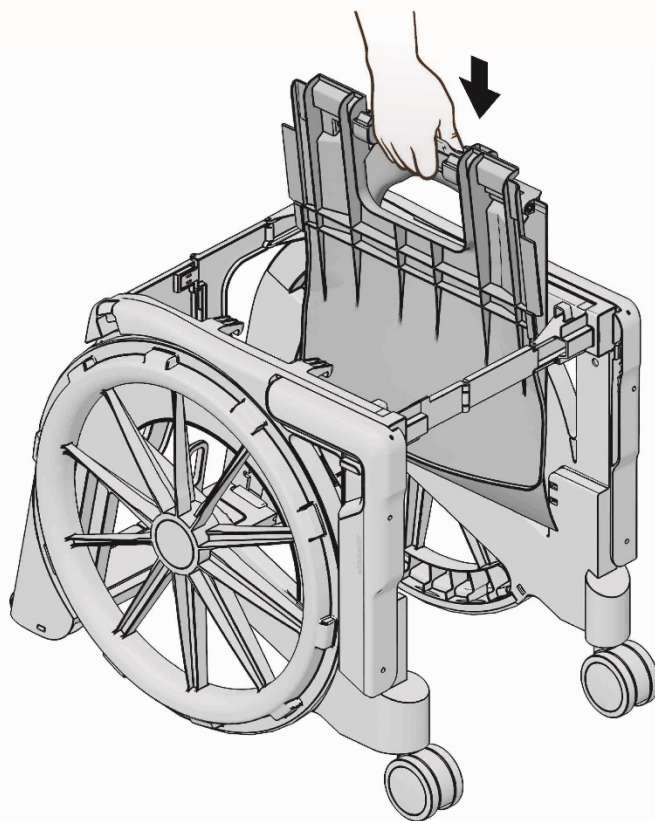
2



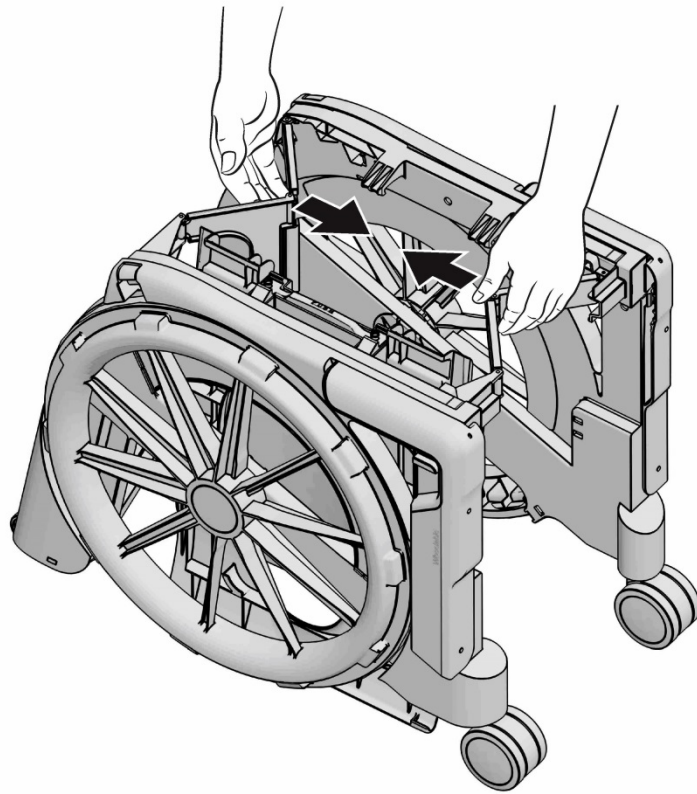
3



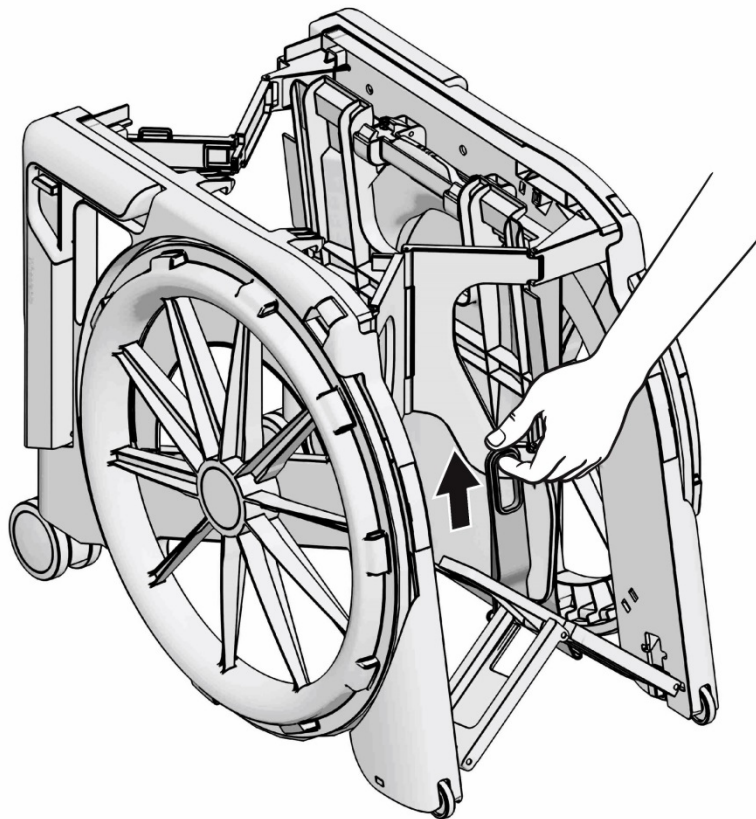
4



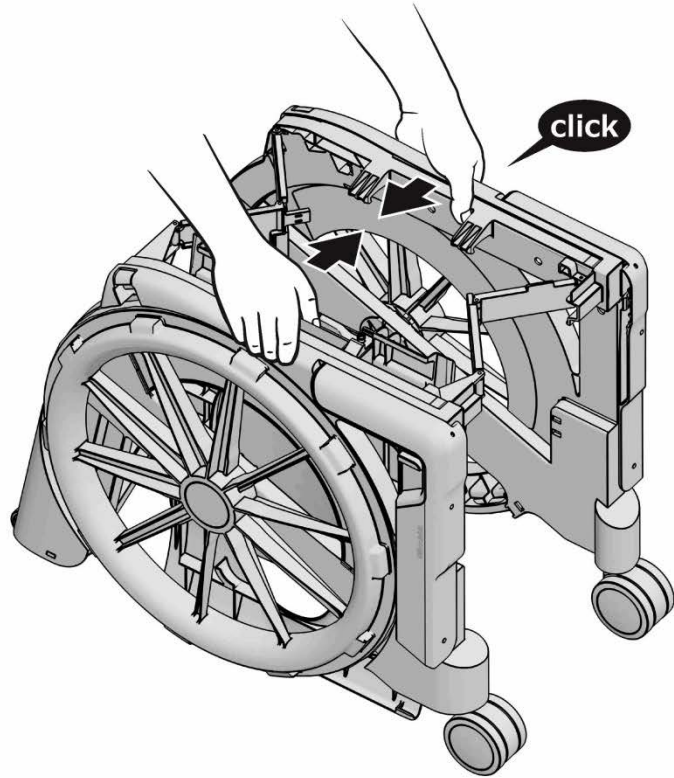
5



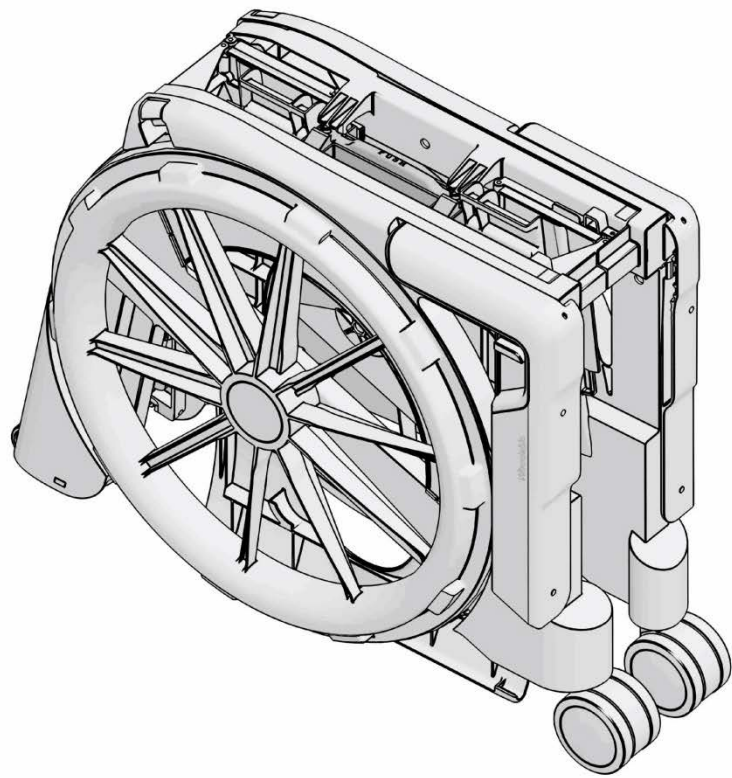
6



7




8



RENGJØRING OG VEDLIKEHOLD

Toalett/dusjstolen kan rengjøres med et mildt rengjørings og desinfiseringsmiddel. Ved behov kan toalett/dusjstolen vaskes med rent vann og tørkes med en ren klut.

Ikke bruk slipemiddel eller rengjøringsmiddel (les produktinstruksjonene!) som inneholder aggressive løsningsmidler (syrer, fortynningsmidler). Ikke bruk stive rengjøringsbørster, da det vil skade plastflatene eller føre til at det blir hakk på plastdelene og andre materialer.

 Utfør aldri uautoriserte endringer eller konverteringer på toalett/dusjstol. Disse vil ha negativ innvirkning på sikkerhet og funksjon av stolen, gjøre garantien ugyldig, samt oppheve produsentens ansvar!

GARANTI

Kjære klient ,

SEATARA og Mainmove Living AS takker deg for at du valgte vårt produkt.

Denne produktgarantien gjelder i to år fra kjøpsdatoen.

Hvis du har problemer med ditt produkt, eller hvis det er skadet, vennligst ta kontakt med Maimove Living AS.

Advarsel! Vennligst les bruksanvisningen og advarslene i dette dokumentet før du bruker produktet.

Produktet leveres med en brukermanual som gir instruksjoner om hvordan du monterer og slår den sammen. Vennligst vær sikker på at du forstår instruksjonene. Om nødvendig, se www.mmliving.no eller kontakt en av våre ansatte for ytterligere hjelp.

Merk at advarselsetiketter er festet til produktet for å varsle deg om feil bruk.

Vi garanterer kvaliteten og funksjonen til alle plast- og metalleder.

Ved garantikrav meldes dette til Mainmove Living AS, med kopi av kvittering på kjøpet.

Denne garantien gjelder ikke produktets tekstil og svampedeler, polstring eller overflater (dvs. misfarging, riper eller slitasje som oppstår ved bruk).

Garantien gjelder heller ikke for produktskade som skyldes urimelig eller feil bruk, fall fra høyde eller annen ulykke.

ADVARSLER FOR BRUK

- Et "innendørs produkt" er et produkt som er designet for bruk innendørs og ikke utenfor. Dette produktet er et innendørsprodukt som er optimalisert for bruk på flatt gulv. Den er kun beregnet til bruk som en toalett/dusjstol for toalett og til bading.
- Dette produktet er ikke en erstatning for en vanlig toalett/dusjstol, og er ikke ment å brukes til å sitte på over lengre tid.
- Ikke bruk produktet opp eller ned trapper.
- Ikke vipp produktet når en person sitter på den.
- Ikke bruk produktet i bakker og hellinger som er større enn 10%, eller overflater med sideveis helling på mer enn 5% til den ene siden.
- Brukerens vekt må ikke overstige 130 kg.
- Hvis det er behov for ekstra trykkavlastning i setet, bruk en polstret pute.

Hvis produktet faller fra en høyde, får slag eller blir skadet på noen måte som hindrer sikker bruk av produktet, stopp umiddelbart med å bruke produktet og kontakt en av våre ansatte for å få bekreftet eventuell videre bruk av produktet.

Mainmove Living AS takker deg for ditt valg av vårt produkt.