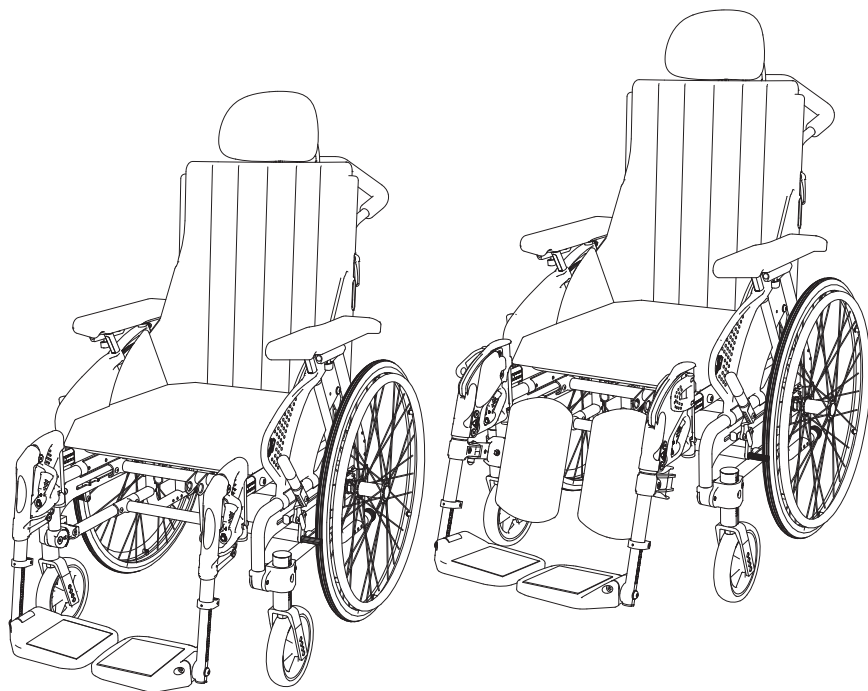


EMINEO



INNLEDNING

Gratulerer med valg av ny rullestol

Kvalitet og funksjon er nøkkelbegrep for alle rullestoler i Sunrise Medical serien.

For din egen sikkerhet, og for å få best mulig utbytte av mulighetene i din nye rullestol, anbefaler vi at du leser denne brukermanualen nøye før du tar i bruk rullestolen.

Bruksområde og omgivelser

Emineo er beregnet for både innen- og utendørs bruk.

Brukeren

Rullestolen er utviklet for personer med handikap og som et hjelpemiddel for personer som har problemer med å gå. For personer som selv mestrer håndtering av stolen gjennom kjøring, styring og bremsing kan rullestolen benyttes uten ledsager. Maksimal brukervekt er 135 kg. Brukeren må gjøre seg kjent med innholdet i denne brukermanualen før rullestolen tas i bruk.

Justering av rullestolen

Det finnes ingen gjennomsnitts rullestolbruker. Det er derfor rullestoler fra Sunrise Medical kan justeres etter individuelle brukerbehov. Innstillinger som er nevnt i kapittel *Bruk av rullestolen*, kan utføres av brukeren selv. Alle andre innstillinger som er nevnt i denne brukermanualen skal utføres av kvalifisert personale.

Dersom du har nedsatt syn, er denne brukermanualen tilgjengelig i pdf format på www.SunriseMedical.eu eller i større tekst på forespørsel.

Se www.sunrisemedical.eu for informasjon om sikkerhetsvarsler og tilbakekallelser av produkter.

Kontakt din kommune eller hjelpemiddelsentral hvis du har spørsmål om rullestolen i forhold til bruk, vedlikehold eller sikkerhet.

Sunrise Medical AS.
Delitoppen 3 B
1540 VESTBY
Telefon: +(47) 66 96 38 00
Faks: +(47) 66 96 38 80
Epost: post@sunrisemedical.no
Internett: www.SunriseMedical.no

INNHold

Innledning	2
Innhold	3
Rullestolens deler	4
Montering	5
Bruk av rullestolen	6
Sikkerhet	29
Sikkerhet i bil	30
Vedlikehold	33
Merking	36
Tekniske spesifikasjoner	37
Garanti	40

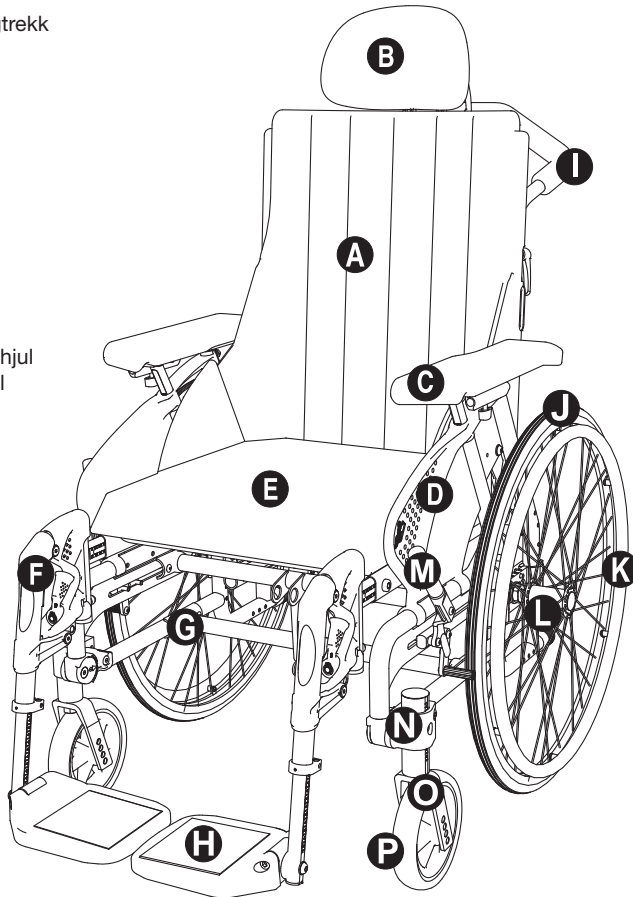
RULLESTOLENS DELER

For lettere å kunne lese og forstå denne manualen er det viktig at du kjenner til de vanligste betegnelseene vi bruker på rullestolens ulike deler.

Se gjennom denne tegningen samtidig som du finner de aktuelle delene på din stol.

Utstyret på din stol kan variere noe fra stolen som er vist i Figur 1. Stolen leveres med to typer utstyr; "Basic" og "One-tool". Der funksjoner, reguleringer og justeringer er ulike på Basic og One-tool utstyr er dette angitt gjennom tekst og figurer i denne brukermanualen. Hvis Emineo er satt opp som hjelpermanøvrert stol, er den utstyrt med andre hjulstørrelser samt bremsehåndtak for ledsager på kjørebøylen.

- A. Rygg med ryggtrekk
- B. Hodestøtte
- C. Armlene
- D. Klesbeskytter
- E. Sete
- F. Benstøtte
- G. Ramme
- H. Fotplate
- I. Kjørebøyle
- J. Drivhjul
- K. Drivring
- L. Hjulblokk
- M. Brems
- N. Lagerhus svinghjul
- O. Svinghjulsgaffel
- P. Svinghjul



Figur 1

MONTERING

Montering Figur 2 og 3

Rullestolen leveres komplett. Det eneste du trenger å gjøre er å:

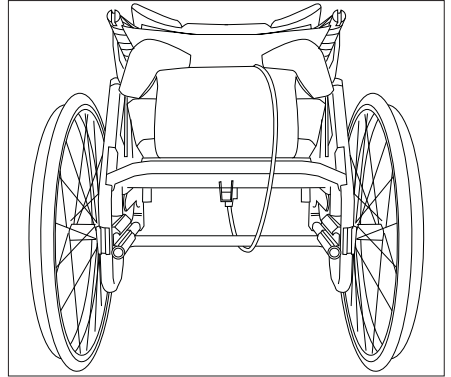
- Folde opp ryggen, se side 12
- Sette på armlenene, se side 6
- Sette på benstøttene, se side 7

Transport

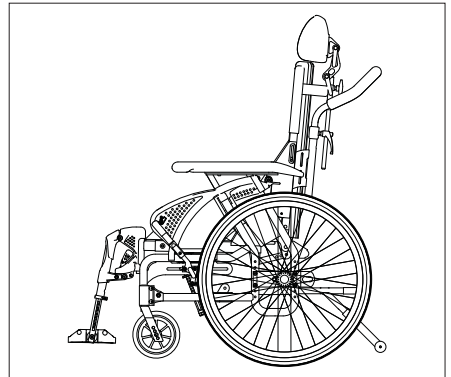
Rullestolen er egnet for land og/eller flytransport. Deler av rullestolen kan enkelt demonteres og bør fjernes ved transport.

- Armlener
- Benstøtter
- Drivhjul

Når rullestolen er plassert i motorkjøretøyet, bør den sikres med et festesystem som er godkjent i henhold til ISO 10542, og som er tilpasset denne spesifikke rullestolen med eventuelt tilbehør. Se "Sikkerhet i bil" på side 30



Figur 2



Figur 3

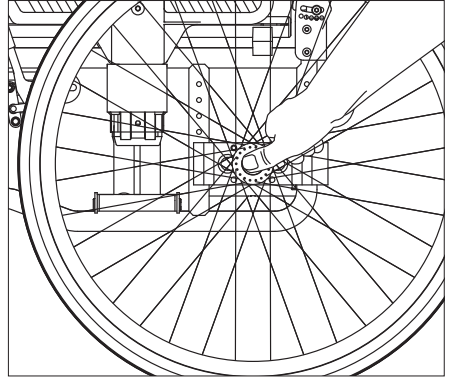
BRUK AV RULLESTOLEN

Hurtigkobling *Figur 4*

Rullestolen har hurtigkobling på drivhjulene. Trykk inn knappen i midten av drivhullet for å ta av eller sette på hjulet.

NB!

Sjekk at hjulet er skikkelig festet, dette gjør du ved å påse at knappen spretter ut ca 5 mm når hjulbolten er helt inne i hylsen.



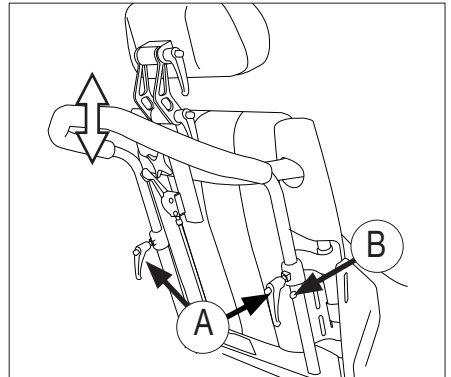
Figur 4

Høydestillbar kjørebøyle *Figur 5*

Kjørebøylen stilles inn ved å løse låsehendlene (5A) samtidig som kjørebøylen trekkes oppover eller nedover til ønsket høyde. Trekk låsehendlene til igjen.

For ekstra sikkerhet er kjørebøylen utstyrt med snapplås i øverste posisjon.

For å ta av kjørebøylen klemmer du inn snapplåsen (5B), når du har trukket kjørebøylen opp til øverste posisjon.



Figur 5

Armlener, ta av og ta på *Figur 6*

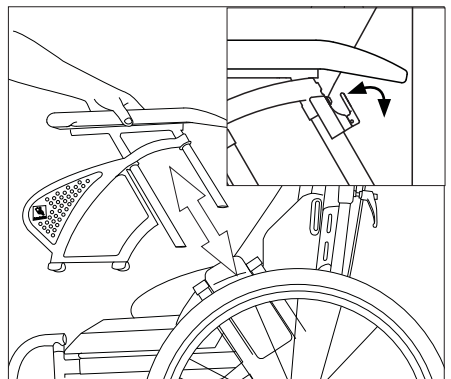
Ta av armlenet ved å løfte det opp. Sett det på igjen ved å sette det ned i armlenerørene.

⚠ Advarsel!

Ved å fjerne armlenene oppstår fare for å klemme fingrene i hjulene.

Armlene med lås (tilbehør) *Figur 6, det lille bildet*
Skyv ned hendelen og løft opp armlenet.

⚠ Påse at armlenet går i lås når du setter det på igjen.



Figur 6

BRUK AV RULLESTOLEN

Svinge ut / Sette på / Ta av benstøttene Figur 7 og 8

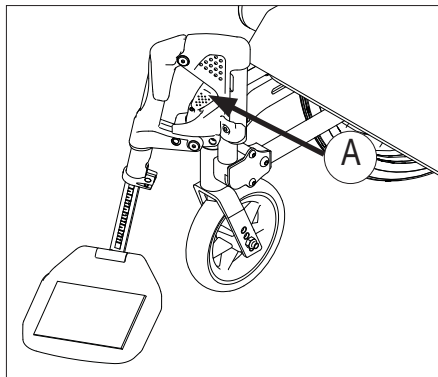
Frøngangsmåten er lik for faste og vinkelstillbare benstøtter.

Benstøttene er ut-/innsving- og avtakbare for lettere forflytning og transport.

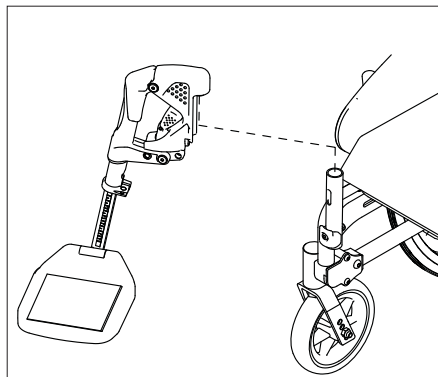
Benstøtten løses ut ved å vri hendelen (7A) inn- eller utover.

Benstøtten kan løftes opp og tas helt av. For å sette den på igjen, gjøres dette i motsatt rekkefølge, hendelen låser automatisk.

Hele benstøtteenheten med innfesting kan tas av, se side 27.



Figur 7



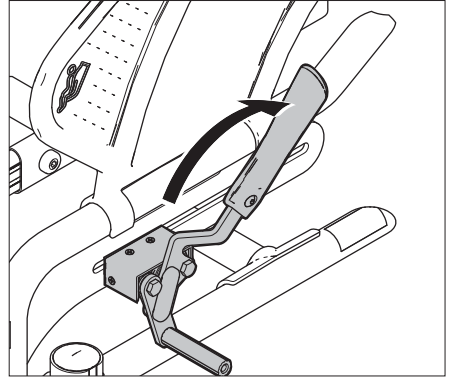
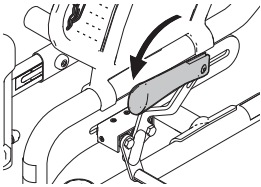
Figur 8

BRUK AV RULLESTOLEN

Bruk av bremsene *Figur 9*

Trekk bremsespaken mot deg for å låse.

⚠ Advarsel! Bremsen er kun konstruert for å holde stolen når denne skal stå stille. Den må ikke under noen omstendighet brukes som kjørebremse.



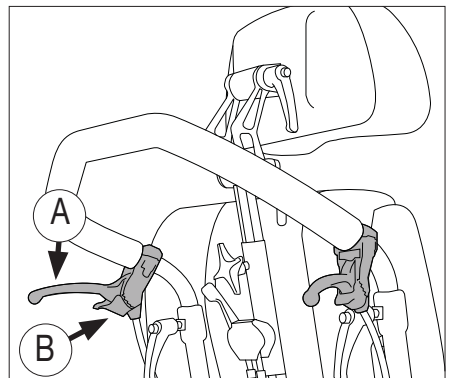
Figur 9

For å forenkle sideveis forflytning, kan bremsespaken felles ned. Dette gjør du ved å trekke bremsehåndtaket oppover og deretter felle det ned.

Bruk av bremsene på Emineo med ledsagerbremse *Figur 10*

(ledsagerbremse er standard på hjelpermanøvrert stol, ellers tilbehør)

- Klem inn bremsehåndtakene (10A) for å bremse
- Skyv utløserhendelen (10B) fra deg for å sette bremsen i låst posisjon ved parkering. Klem utløserhendelen inn for å løse ut bremsen



Figur 10

BRUK AV RULLESTOLEN

Tippesikring / Vippestuss

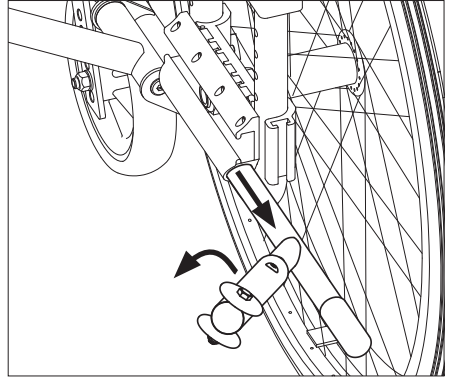
Figur 11 og 12

Sørg alltid for at tippesikringen er aktivert når rullestolen er i bruk.

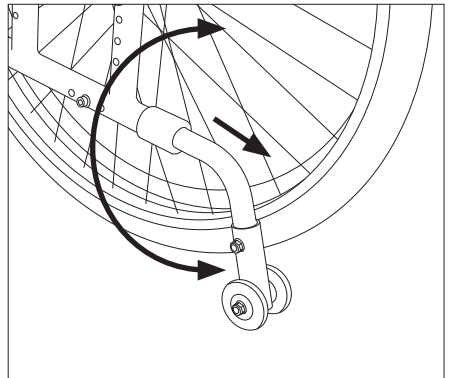
Tippesikringen felles ned ved å trekke den ut samtidig som den vris ned.

Tippesikringen er standard justert med en klaring ned til underlaget som gjør det mulig å forsure dørterskler og lignende.

Vippestussen er tilgjengelig uansett om tippesikringen er oppfelt eller nedfelt.



Figur 11



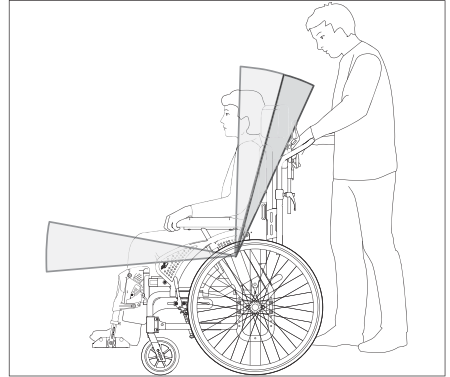
Figur 12

BRUK AV RULLESTOLEN

Emineo kan leveres med tilt som betjenes av ledsager eller tilt som betjenes av rullestolbrukeren. Når du tilter stolen beholder den balansepunktet. Samtidig som du tilter stolen bakover, åpnes ryggen med 8°. Du kan benytte ulike metoder for å tilte stolen avhengig av ditt funksjonsnivå.

Ledsagerbetjent tilt:

- Ledsager klemmer inn tiltehendelen og brukeren lener seg framover/bakover
- Ledsageren klemmer inn tiltehendelen og brukeren drar seg framover/dytter seg bakover ved hjelp av hendene



Figur 13

Brukerbetjent tilt:

Brukerbetjent tiltehendel som gjør brukeren uavhengig av ledsager for å tilte.

Tilte stolen bakover av bruker:

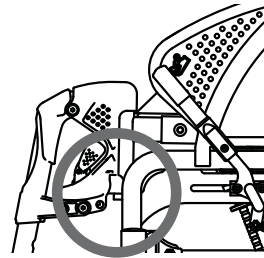
- Plasser armene på armlenene
- Aktiver utløserhendelen for tilt med en finger
- Len overkroppen bakover - om nødvendig/mulig skyv forsiktig fra med armene på armlenene

Tilte stolen forover av bruker (fra bakover tiltet posisjon):

- Plasser armene på armlene
- Aktiver utløserhendelen for tilt med en finger
- Len overkroppen forover - om nødvendig/mulig trekk forsiktig med armene på armlenene

Balansepunkt for tilt kan stilles inn slik at det fungerer lettest mulig i forhold til brukerens funksjonsnivå og vekt. Se side 22.

⚠ Klemfare!



Unngå at hender eller lignende er plassert mellom sideramme og benstøtteinnfesting ved tilting av stolen.

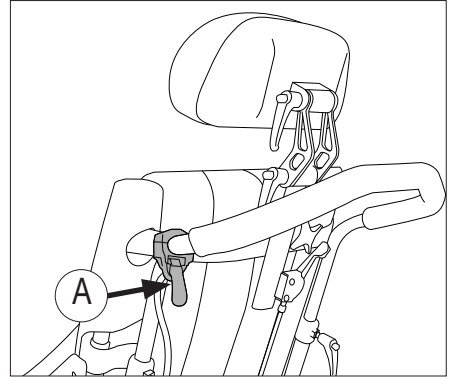
BRUK AV RULLESTOLEN

Regulering av ryggvinkel med justeringshendel

Figur 14

Reguler ryggvinkelen separat med hendelen (14A).

- Klem inn hendelen samtidig som du skyver ryggen fremover eller bakover

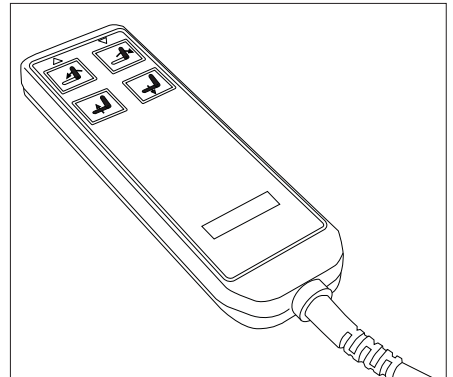
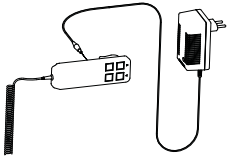


Figur 14

Elektrisk tilt og rygg (tilbehør)

Benytt håndkontrollen for å tilte stolen og endre ryggvinkelen

Ladeprosedyre



Figur 15

Rullestolen må ikke brukes når den står til lading. Sett stolen til lading når den ikke er i bruk.

Sett ladepluggen i håndkontrollen. Laderen kobles til strømmettet (230 V). Det lyser en grønn lampe på laderen når batteriene er fulladet.

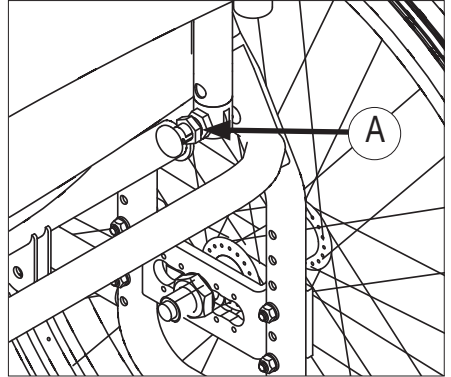
BRUK AV RULLESTOLEN

Felle opp- og ned ryggen

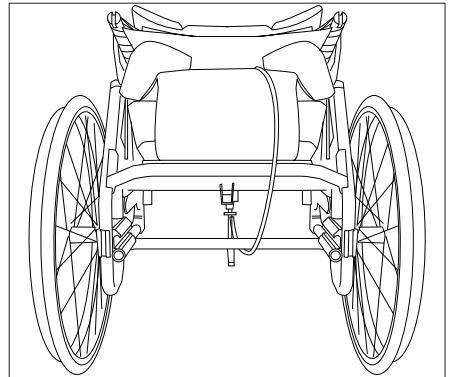
Figur 16 og 17

- Ta av armlenene.
- Tilt stolen framover. Trekk ut bolten (16A) og vri den 90° for å låse i åpen stilling, slipp bolten og fell ned ryggen.

Utfør prosedyren i motsatt rekkefølge for å felle opp ryggen.



Figur 16



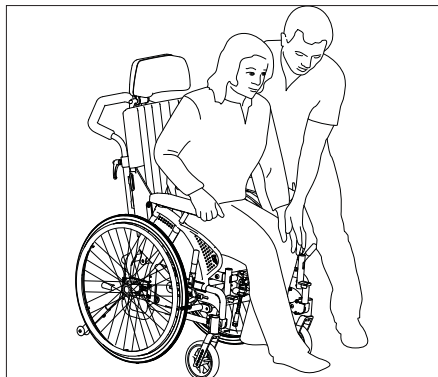
Figur 17

BRUK AV RULLESTOLEN

Forflytning inn- og ut av stolen

Figur 18, 19 og 20

- Aktiver bremsene
- Sving ut eller ta av benstøttene
- Tilt stolen framover
- Brukeren kan nå forflyttes ut eller inn av stolen ved hjelp av manuell løfting eller personløfter, eller frontalflyttes hvis brukeren har ståfunksjon, se Figur 18, 19 og 20



Figur 18



Figur 19



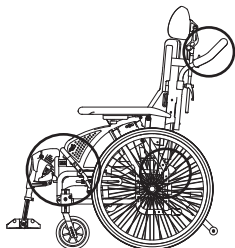
Figur 20

BRUK AV RULLESTOLEN

Forsering av hinder, trapper

Figur 21 og 22

Dersom rullestolen skal løftes med bruker sittende i stolen, benytt fortrinnsvis anbefalte løftepunkter. Disse er merket på produktet. Anbefalte løftepunkter er kjørebøyle, faste benstøtter og sideramme.



⚠ Advarsel!

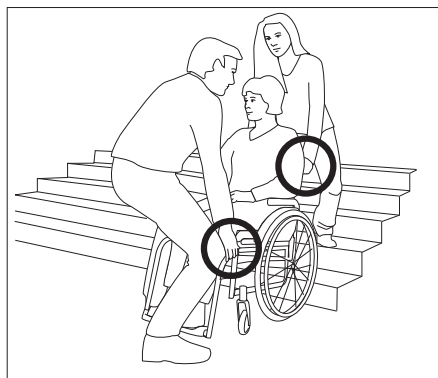
Ikke løft rullestolen i armlenene hvis armlenene ikke er utstyrt med lås (tilbehør)!

Ikke løft rullestolen i vinkelstillbare benstøtter eller benstøtteinnfestingen.

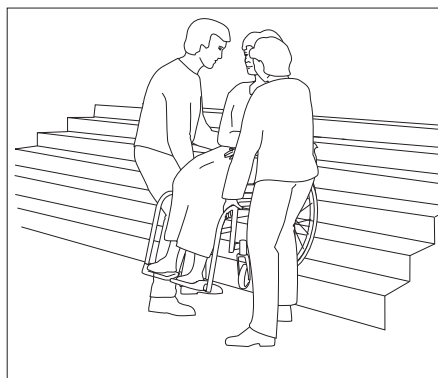
NB!

Påse at kjørebøylene er i lås før du løfter.

For at ledsagerne skal få bedre løftestiling kan de eventuelt løfte på hver sin side av stolen.



Figur 21



Figur 22

Forsering av hinder, fortauskanter

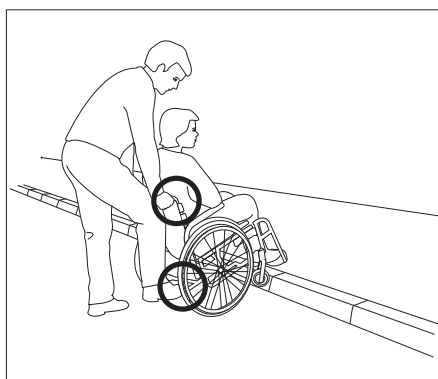
Figur 23

Sving opp tippesikringen når du skal forser fortauskanter eller lignende. Sett deretter en fot på vippestussen samtidig som du styrer med kjørebøylene.

Tilt eventuelt stolen bakover for å få klaring mellom hindringen og benstøtten.

Bratt terreng

Ved hyppig kjøring i kupert terreng, anbefaler vi at det monteres egen brems for eventuell ledsager.



Figur 23

INNSTILLING AV STOLEN

Justering av setehøyde

Setehøyden kan enkelt justeres. De ulike måtene å justere setehøyden har også innvirkning på framkommelighet og trilleegenskaper for rullestolen.

NB!

Ikke juster Emineo slik at du får ulik setehøyde foran og bak, da dette kan ha innvirkning på balansepunktet

Justering av setehøyde bak

Figur 24

Setehøyden bak kan du justere med metodene som er nevnt nedenfor.

Flytte hjulblokka opp- eller ned

Ved å flytte hjulblokka oppover, senker du setehøyden. Ved å flytte hjulblokka ned, øker du setehøyden, se side 17.

Bytte til større eller mindre drivhjul

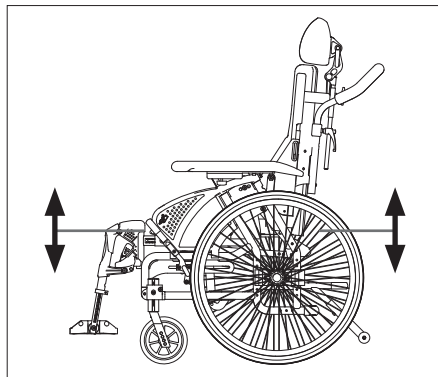
Et større drivhjul, øker setehøyden, mens et mindre drivhjul senker setehøyden.

Tabellen på side 38 viser hvilke setehøyder du kan oppnå ved å bytte til en annen drivhjulsstørrelse.

Justering av setehøyde foran *Figur 24*

Setehøyden foran kan du justere med de metodene som er nevnt på neste side.

Tabellen på side 38 viser hvilke setehøyder du kan oppnå ved å benytte de ulike metodene.



Figur 24

INNSTILLING AV STOLEN

Justering av setehøyde foran

Flytte lagerhuset til svinghjulet opp eller ned (One-tool) (se side 19)

- Ved å flytte lagerhuset oppover, senker du setehøyden, når du flytter lagerhuset nedover, øker du setehøyden.

Flytte svinghjulet til en høyere eller lavere posisjon i svinghjulscaffelen

- Ved å flytte svinghjulet til en høyere posisjon i svinghjulscaffelen (25A), senker du setehøyden, når du flytter svinghjulet til en lavere posisjon, øker du setehøyden.

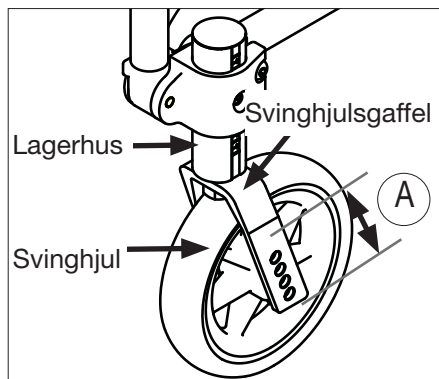
Bytte til større eller mindre svinghjul

- Et mindre svinghjul senker setehøyden, mens et større svinghjul øker setehøyden. Ved skifte av svinghjul, vil et mindre svinghjul gi mindre svingradius, og dermed øke framkommeligheten på trange steder, det vil også gi bedre plass til bena. Et større svinghjul øker svingradien, men gir deg samtidig bedre framkommelighet på ujevnt underlag.

Bytte til lengre eller kortere svinghjulscaffel

- En kortere svinghjulscaffel senker setehøyden, gir mindre svingradius, og øker dermed framkommeligheten på trange steder, den vil også gi bedre plass til bena. En lengre svinghjulscaffel øker setehøyden, samtidig som den gir mulighet for å skifte til flere alternative svinghjul.

⚠ Advarsel! Husk å justere vinkel på svinghjulet (castervinkelen) når du har endret setehøyden. Husk også å justere bremsene ved justering av setehøyde bak.



Figur 25

INNSTILLING AV STOLEN

Innstilling av setehøyde bak (One-tool)

Figur 26 og 27

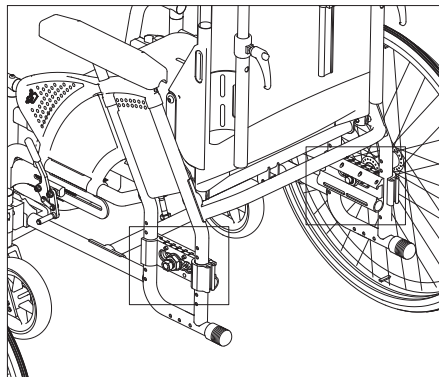
På stolrammen finner du en måleskala (27A) som viser setehøyde i forhold til størrelse på drivhjulet.

- Ta av drivhjulet
- Løsne mutteren (27B) med en 29 mm fastnøkkel og skru den ut til den stopper
- Dra innvendig og utvendig hjulblokk litt fra hverandre
- Juster hjulblokken trinnvis opp eller ned i henhold til skalaen
- Klem innvendig og utvendig hjulblokk sammen

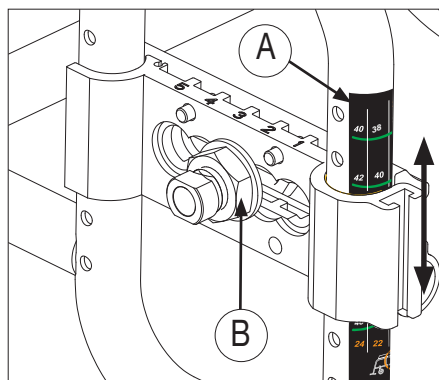
NB!

Det er viktig å påse at tappene i hjulblokka går inn i hullene i rammen og at hylsen legger seg ned i sporet før du trekker til mutteren

Finn din drivhjulsstørrelse øverst på skalaen. I kolonnen under drivhjulsstørrelsen finner du hvor du skal plassere hjulblokka for å oppnå de ulike setehøydene.



Figur 26



Figur 27

40	38	36
42	40	38
44	42	40
46	44	42
48	46	44
24	22	20

Setehøyder som oppnås ved de ulike trinnene på skalaen

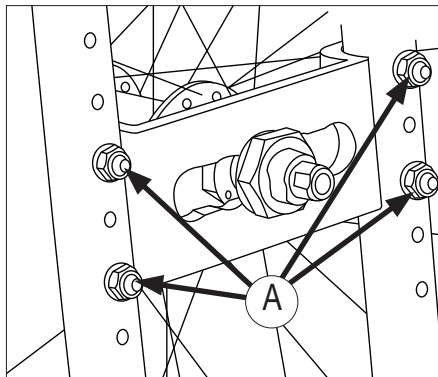
Alternative drivhjulsstørrelser

INNSTILLING AV STOLEN

Innstilling av setehøyde bak (Basic)

Figur 28

- Ta av drivhjulet
- Demonter hjulblokka ved å løsne skruene (28A). Benytt en 4 mm unbrakonøkkel for å skru ut skruene, mens du holder igjen mutterne med en 10 mm fastnøkkel
- Flytt hjulblokka oppover for lavere setehøyde, eller nedover for høyere setehøyde. Se skalaen for å finne riktig setehøyde
- Sett i skruene og skru til



Figur 28

Innstilling av tyngdepunkt (One-tool) Figur 29 og 30

Du har mulighet for fem ulike plasseringer av drivhjulet i forhold til tyngdepunktet. Dette er vist med en skala (29A) på hjulblokka. Plassering "1" står for den mest tippesikre posisjonen.

- Løsne mutteren (29B) med en 29 mm fastnøkkel, skru den ut til den stopper
- Juster hylsen for drivhjulet fram eller tilbake (Figur 30).

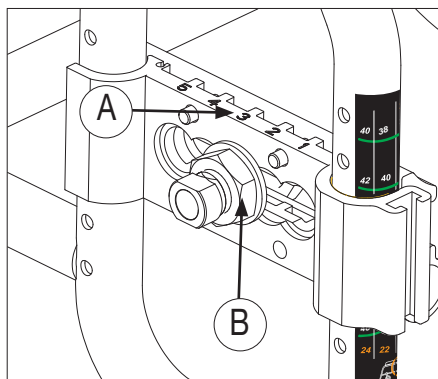
NB!

Det er viktig å påse at tappene i hjulblokka går inn i hullene i rammen og at hylsen legger seg ned i sporet før du trekker til mutteren

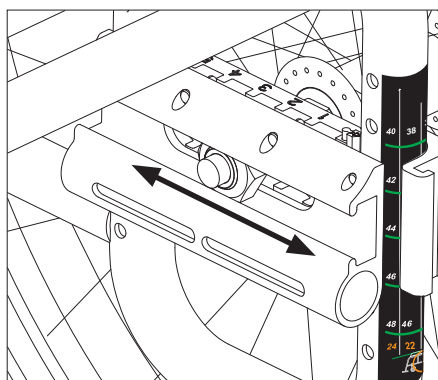
⚠ Advarsel! Husk å justere bremsene og tippesikringen etter at du har justert setehøyde og tyngdepunkt.

NB!

Ved endring av høyder og tyngdepunkt bør du starte med å justere drivhjulene, deretter høyde og vinkel på svinghjulene.



Figur 29



Figur 30

INNSTILLING AV STOLEN

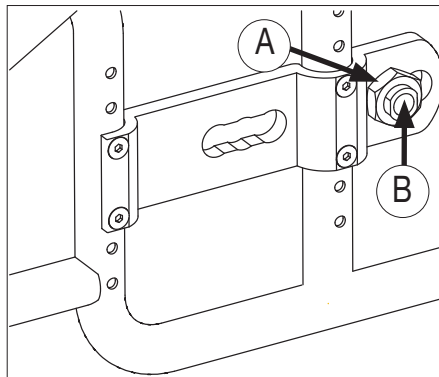
Innstilling av tyngdepunkt (Basic)

Figur 31

Løsne festemutteren (31A) med en 27 mm fastnøkkel samtidig som du holder igjen hylsen (31B) med en 16 mm fastnøkkel. Vri hylsen (31B) 90°. Flytt hjulet til ønsket posisjon. Vri hylsen 90° tilbake og trekk festemutteren godt til.

⚠ Advarsel! Husk å justere bremsene og tippesikringen etter at du har justert setehøyde og tyngdepunkt.

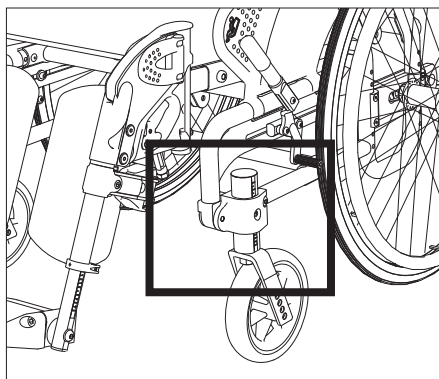
⚠ Advarsel! Vær oppmerksom på at ryggvinkel påvirker rullestolens tippepunkt, benytt bakre hullbilde i hjulblokka dersom stolen er stilt inn slik at fare for tipping oppstår.



Figur 31

Innstilling av setehøyde foran Figur 32, 33 og 34

Ved innstilling av høyde på stolen, bør du regulere høyde på svinghjulene før du regulerer vinkelen.



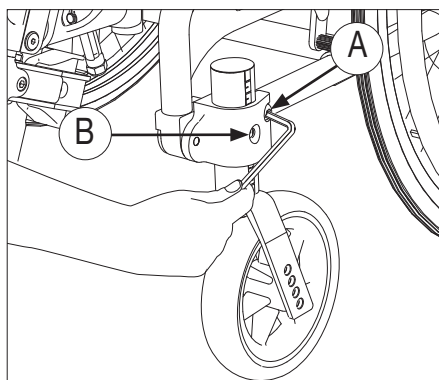
Figur 32

Innstilling av høyde på svingjul (One-tool) Figur 33

Svinghjulet har en skala fra 1 - 8 som hjelper deg til å få lik høyde på begge svingjulene.

- Løsne skruen (33A). Benytt en 5 mm unbrakonøkkel
- Juster til ønsket høyde, se skala (33B)
- Trekk til skruen

⚠ Advarsel! Ikke juster høyden på svinghjulet utover skalaen. Tallet skal være synlig i hullet på svinghjulsinnfestingen



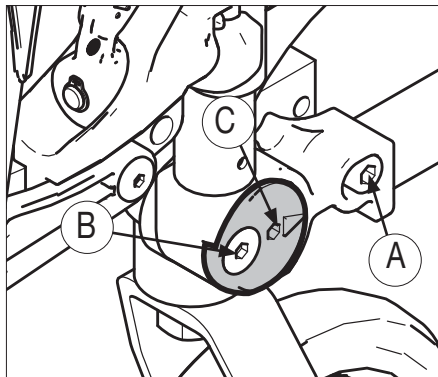
Figur 33

INNSTILLING AV STOLEN

Innstilling av vinkel på svinghjul / castervinkel *Figur 34*

- Løsne skruen (34A) så vidt. Benytt en 5 mm unbrakonøkkel
- Løsne skruen (34B)
- Sett umbrakonøkkelen inni dreiskiva (34C) og dreii til ønsket vinkel
- Trekk til skrue (34A), deretter skrue (34B)

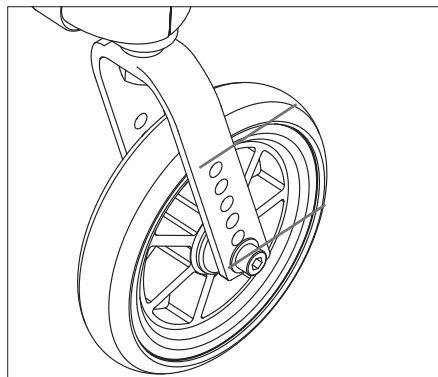
Ved korrekt vinkel på svinghjulet, står lagerhuset i vertikal stilling (90°) mot underlaget. Dette oppnår du ved å benytte en rett vinkel mot lagerhus/gulv.



Figur 34

Flytte til en annen posisjon i svingjulsgaffelen *Figur 35*

- Løsne skruen i navet på svingjulsgaffelen
- Flytt hjulet opp- eller ned
- Skru til skruen igjen



Figur 35

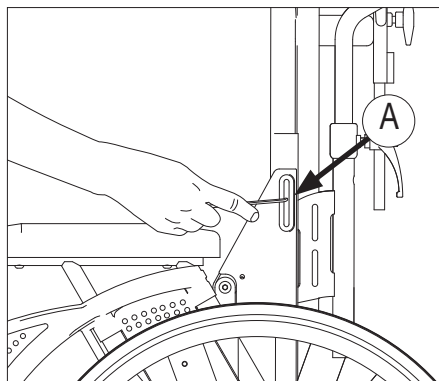
INNSTILLING AV STOLEN

Justering av ryggghøyde

Figur 36

Før du justerer ryggghøyden, må du løsne ryggoverdraget.

- Løsne skruen (36A) på hver side av ryggen, benytt en 4 mm unbrakonøkkel (Ikke skru skruen helt ut)
- Du justerer ryggen trinnløst ved å dra den oppover eller skyve den nedover.
- Se måleskala for å oppnå lik ryggghøyde på begge sider
- Påse at skruen står øverst eller nederst i slissesporet før du skrur til skruen igjen og legger på ryggoverdraget



Figur 36

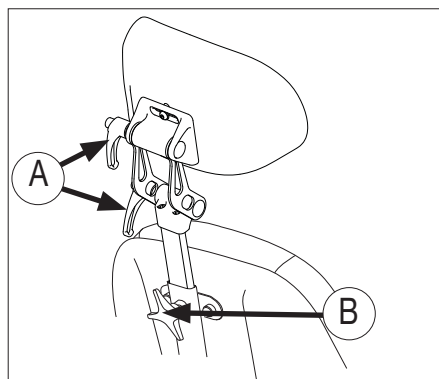
Innstilling av nakkestøtten (tilbehør)

Figur 37

Dybdejustering

- Løsne låsehendlene (37A), utfør justeringen og skru til låsehendelen
- Høydejustering
- Skru opp låserattet (37B), hev eller senk nakkestøtten og skru til låserattet igjen

Nakkestøtter med ekstra dybdejustering, ekstra sidestøtte og sideforskyvning finnes som tilbehør.

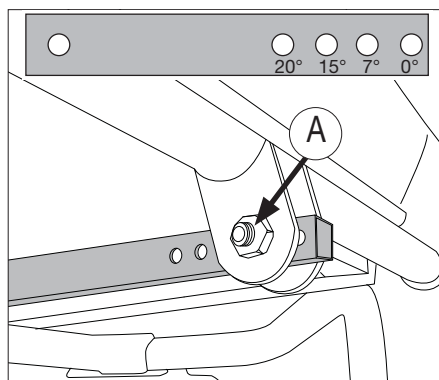


Figur 37

Justering av vinkel på rygg Figur 38

Ryggvinkelen justerer du fra undersiden av stolen.

- Benytt en 6 mm unbrakonøkkel og en 13 mm fastnøkkel og løsne skruen og mutteren (38A)
- Som standard er ryggvinkelen 7°. Ved å flytte skruen til bakerste hull blir ryggvinkelen 0° deretter 7°, 15° og fremste hull gir 20°
- Skru til skruen igjen



Figur 38

INNSTILLING AV STOLEN

Justering av balansepunkt for setetilt

Figur 39 og 40

Innstilling av balansepunkt for setetilt bør kun utføres av kvalifisert personell.

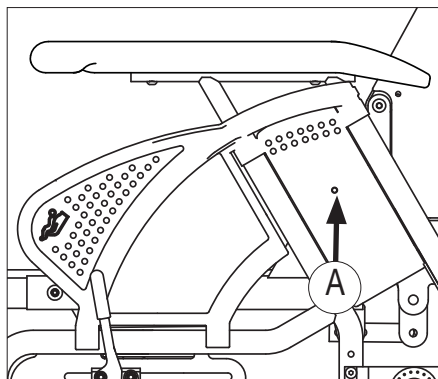
Brukere har ulik størrelse, vekt og funksjonsnivå. Dette har innvirkning på hvordan setetiltet virker, og hvordan den kan balanseres.

For enkelte brukere vil funksjonsnivå, størrelse og vekt tilsa at det er lettere å tilte bakover enn å tilte framover. Balansepunktet kan justeres i henhold til dette.

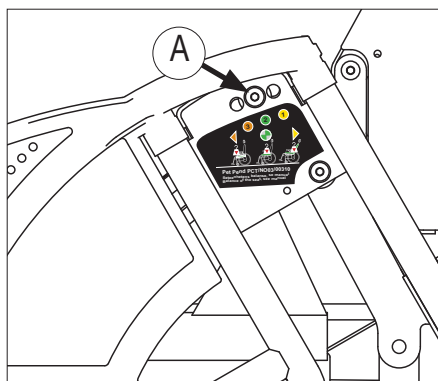
For de fleste brukere vil det være ønskelig med en balansert setetilt, det vil si at den tilter like lett framover som bakover.

Gjør følgende for å justere balansepunktet for setetiltet:

- Ta av armlenet og drivhjulet. Benytt en 4 mm unbrakonøkkel og skru ut skruen (39A) for å fjerne dekselet. Gjør det samme med dekselet på innsiden, benytt en 3 mm unbrakonøkkel
- Skru ut skruen (40A) med en 6 mm unbrakonøkkel, hold igjen på baksiden med en 5 mm unbrakonøkkel
- Flytt skruen til aktuelt hull. Fremre hull gjør det lettere å tilte bakover, mens bakre hull gjør det enklere å tilte framover
- Påse at du alltid benytter samme hull på begge sider av stolen hullene er anvist med nummer og fargekoder både på innvendig og utvendig side
- Skru til skruene og sett på dekslene igjen



Figur 39



Figur 40

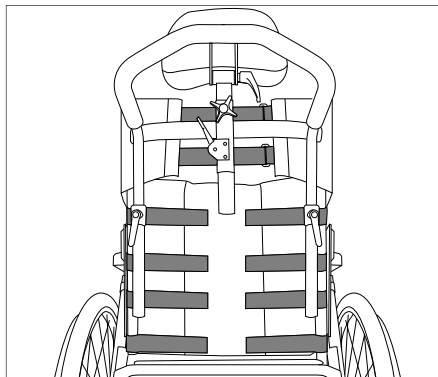
INNSTILLING AV STOLEN

Justering av kurvatur på rygg *Figur 41*

Rullestolen har en polstret rygg med muligheter for tilpasning til ryggens kurvatur, dette for å oppnå en behagelig sittekomfort og god stabilitet. Brukeren kan sitte i stolen når du regulerer kurvatur på rygg.

Ved å løsne på ryggtrekket kommer du til velcrobåndene. Disse kan du justere for å tilpasse ryggkurvaturen og dermed oppnå maksimal komfort og støtte.

Hvis stolen er satt opp med lavt justert rygg, vil det øverste velcrobåndet i nedre velcroyrygg ikke være i bruk, dette tar du i bruk hvis du justerer ryggen oppover.



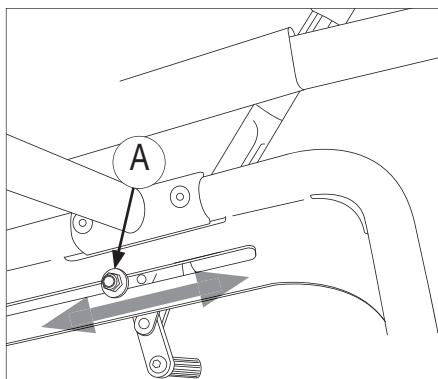
Figur 41

Innstilling av bremsene *Figur 42 og 43*

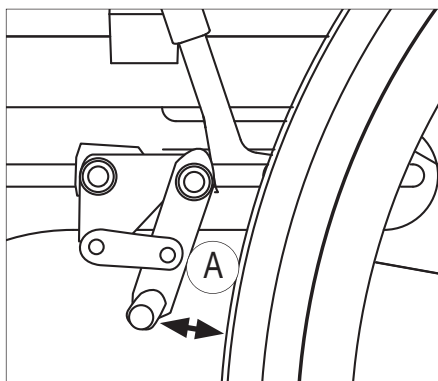
Standard leveres rullestolen med bremses som er tilpasset midtre drivhjulsposisjon.

- Løsne skruen (42A) for å justere bremsen
- Flytt bremsen etter sporet til ønsket posisjon. Riktig avstand mellom bremsekloss og hjul er ca 5 mm, når bremsen ikke er aktivert

Bremsene som leveres med skal normalt ikke trenge justering.



Figur 42

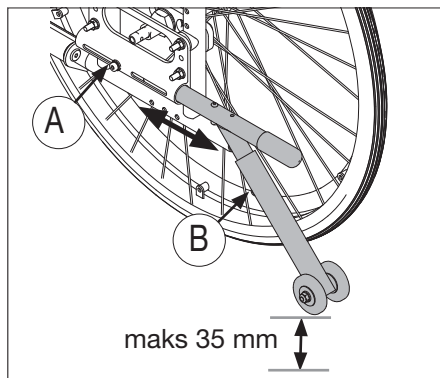


Figur 43

INNSTILLING AV STOLEN

Justering av tippesikring *Figur 44*

Juster tippesikringen når du har endret tyngdepunktet på stolen.
Løsne skruen (44A) med en 4 mm unbrakonøkkel. Dra eller skyv tippesikringen til riktig posisjon slik at mål på tippesikringens måleskala samsvarer med drivhjulposisjonen. Skru til skruen igjen. Det skal maksimalt være 35 mm fra enden på tippesikringen til underlaget. Dette justerer du ved å løsne skruen (44B) med en 4 mm unbrakonøkkel og skyve/dra nedre rør på tippesikringen. Skru til skruen igjen.

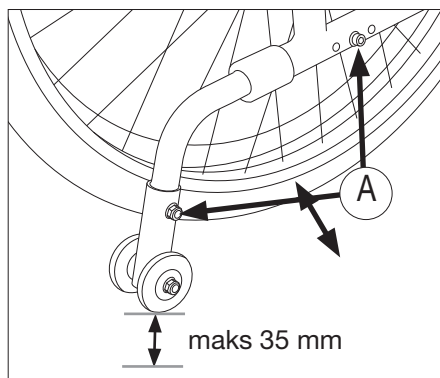


Figur 44

Justering av tippesikring *Figur 45*

Juster tippesikringen når du har endret tyngdepunktet på stolen.

- Løsne skruene (45A). Dra eller skyv tippesikringen til riktig posisjon.
- Det skal maksimalt være 35 mm fra enden på tippesikringen til underlaget.
- Skru til skruene igjen.

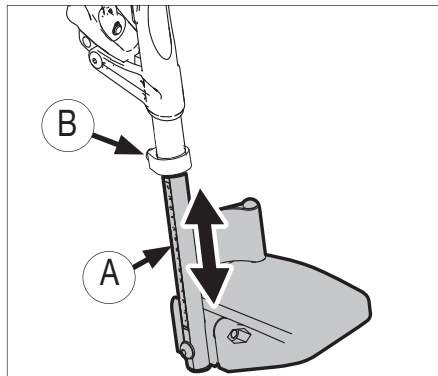


Figur 45

INNSTILLING AV STOLEN

Innstilling av benstøttene *Figur 46*

Benstøttene har en lengdeskala (46A) på utsiden, som hjelper deg å få korrekt lengde. Lengden på benstøttene justerer du ved å løsne festeskruen (46B). Benytt en 5 mm unbrakonøkkel. Juster deretter benstøttene til ønsket lengde og skru til skruen igjen.

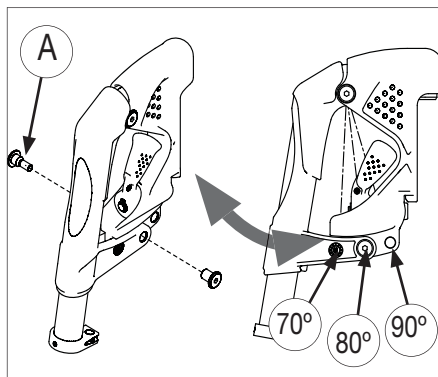


Figur 46

Innstilling av vinkel på benstøtten *Figur 47*

Vinkelen på benstøtten kan stilles til 70°, 80° eller 90°.

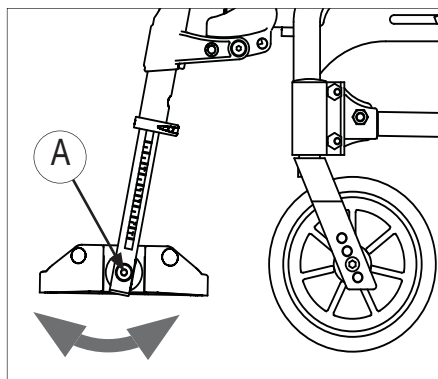
- Skru ut skruen (39A)
- Trekk ut- eller skyv benstøtten til ønsket vinkel
- Sett skruen i riktig hull og trekk til



Figur 47

Fotplate - vinkeljustering *Figur 48*

- Løsne skruen (48A) med en 5 mm unbrakonøkkel.
- Juster til ønsket vinkel og skru til skruen igjen



Figur 48

INNSTILLING AV STOLEN

Vinkelregulerbar benstøtte (tilbehør)

Figur 49

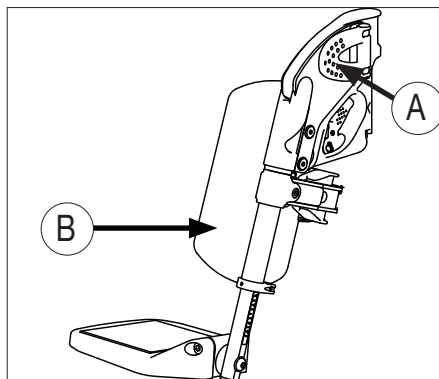
Vinkelregulering

Benstøttene kan reguleres uavhengig av hverandre.

- Løsne låsehendelen (49A)
- Innstill benstøtten til ønsket vinkel og trekk til låsehendelen

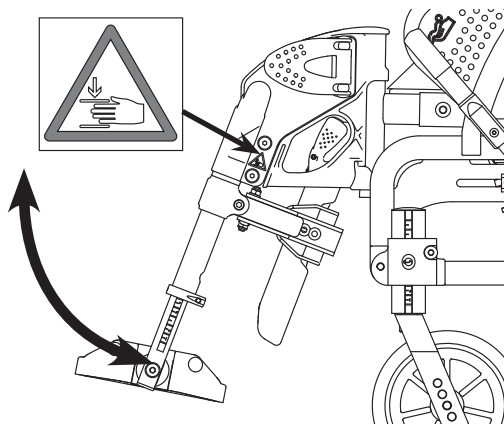
Leggstøttejustering

- Leggstøtten (49B) kan justeres i dybden og sideveis



Figur 49

⚠ Advarsel! Klemfare.

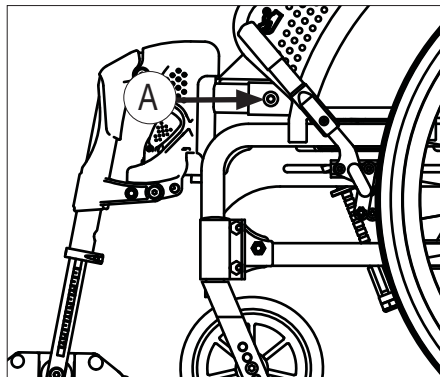


INNSTILLING AV STOLEN

Justere benstøtteinnfesting *Figur 50*

Benstøtteinnfestingen kan justeres i dybde eller tas av.

Løsne skruen (50A) med en 4 mm unbrakonøkkel. Trekk eller skyv benstøtten til ønsket plassering. Benstøtteinnfestingen må ikke trekkes ut mer enn 8 cm. Skru til skruen igjen.

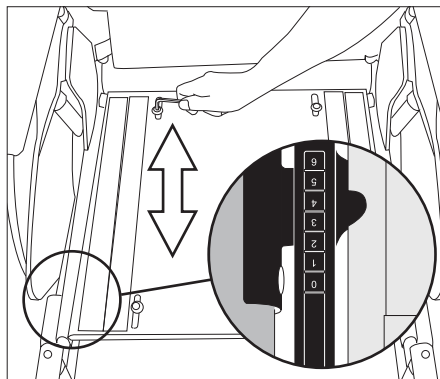


Figur 50

Justere setedybde *Figur 51*

Juster setedybden trinnløst ved å løsne de fire skruene i seteplaten med en 4 mm unbrakonøkkel. Skyv seteplaten framover eller bakover. Skru til skruene igjen.

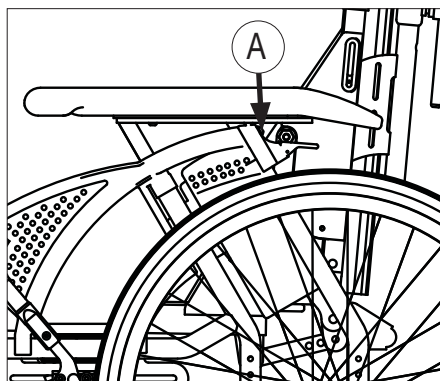
Når du har justert setedybden, kan det være nødvendig å justere benstøtteinnfestingen, se ovenfor.



Figur 51

Justering av høyde på armlene *Figur 52*

For å justere høyden på armlenet, må du løsne skruen (52A) med en 10 mm fastnøkkel. Hev eller senk armlenet til ønsket posisjon. Skru til skruen igjen.



Figur 52

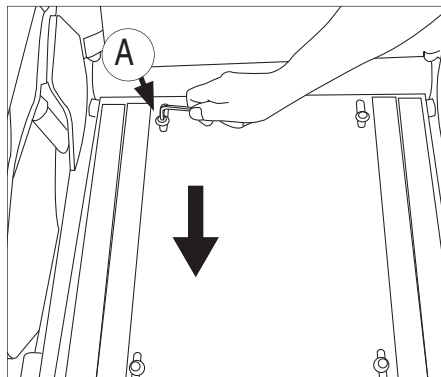
INNSTILLING AV STOLEN

Montering av hoftebelte (tilbehør)

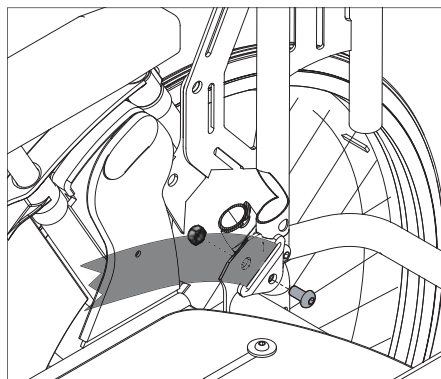
Figur 53, 54 og 55

- Fjern sitteputen.
- Skru ut skurene (53A) og skyv seteplaten framover for å komme bedre til når du skal montere hoftebeltet. Benytt en 4 mm unbrakonøkkel.
- Monter hoftebeltet som vist i Figur 54. Benytt skruen du fjernet.
- Skyv seteplaten tilbake igjen og skru til skruene.
- Påse at hoftebeltet er riktig tilpasset til rullestolbrukeren. Beltet skal ligge fast over hoften med en vinkel på ca 45° fra festepunktet på stolen.
- Påse at beltet til enhver tid er rengjort og at låsemekanismen fungerer. Belte og låsemekanisme kan rengjøres med en fuktig klut.

⚠ Advarsel! Plassering av beltet over hoften, mot det myke vevet i magen, kan føre til feil sittestilling der brukeren glir framover i rullestolen.

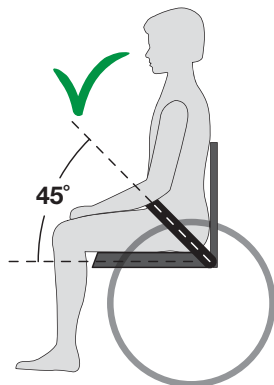


Figur 53



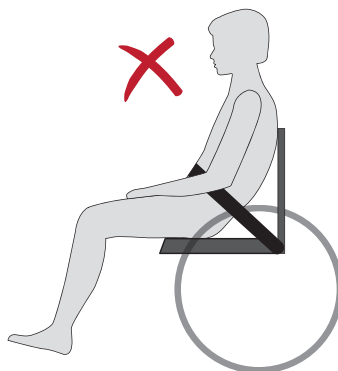
Figur 54

Riktig plassering av belte



Figur 55

Feil plassering av belte



SIKKERHET

- Ikke stå på, eller utøve stort press, på fotplatene.
- En rullestol er å betrakte som en erstatning for gangfunksjonen. Brukere må derfor ferdes blant gående trafikanter, ikke på veier eller trafikkerte gater. Benytt reflekser på rullestolen ved utendørs bruk, se side 30.
- Når du skal forflytte deg ut av stolen, sørg for at du står på et så stabilt og jevnt underlag som mulig. For å forsikre at stolen ikke beveger seg uønsket, sørg for at bremsen er i låst posisjon.
- Maksimal brukervekt for Emineo er 135 kg.
- Du bør jevnlig visuelt inspisere stolen for å forsikre deg om at alle skruer, bolter og andre festeanordninger er forsvarlig festet.
- Når stolen er i bruk, sørg alltid for at tippesikringen er aktivert.
- Sete- eller hjulplassering kan justeres utover det som er sikkert. Ved modifikasjoner av stolen, slik som flytting av drivhjul, flytting av svinghjul, endring av rygg høyde etc, påvirker dette stolens kjøreegenskaper, balanse og vippepunkt. Vis særskilt aktsomhet når stolen da tas i bruk igjen.
- Unngå å gjøre modifiseringer og ombygginger av stolen som kan påvirke sikkerheten som er innebygget i stolens konstruksjon.
- Det anbefales å bruke kvalifisert hjelper ved forflytning inn og ut av stolen.
- Pass på at klær, bagasje og andre løse ting ikke kommer bort i hjulenes eiker.
- Vær oppmerksom på eventuell klemfare, unngå å få fingrene mellom klesbeskytter og hjul, mellom hjulet og bremsen, samt mellom siderammen og benstøtteinnfestingen ved tilting.
- Dersom det under kjøring er nødvendig å heve stolens front for å passere en hindring, gjør aldri dette ved kun å presse kjørehåndtakene ned. Trakk på vippestussen mens du bruker moderat trykk på kjørehåndtakene.
- Dersom man sitter i rullestolen lenge om gangen øker faren for trykksår. Ved høy risiko for trykksår anbefaler vi å benytte spesiell setepute som skal motvirke dette. Før en antidecubitus (trykkavlastende) pute tas i bruk, sjekk med puteleverandøren om puten kan brukes på hengemattesete.
- Vær oppmerksom på at temperaturen på metalledene i rullestolens overflate kan bli høy hvis rullestolen er plassert i direkte sollys eller i nærheten av en varmekilde.

SIKKERHET I BIL

Emineo som passasjerseate i bil

Om mulig skal rullestolbrukeren forflyttes til bilens passasjerseate og benytte bilens sikkerhetssele. Den ubenyttede rullestolen skal da plasseres i bagasjerommet, eller sikres i kjøretøyet.

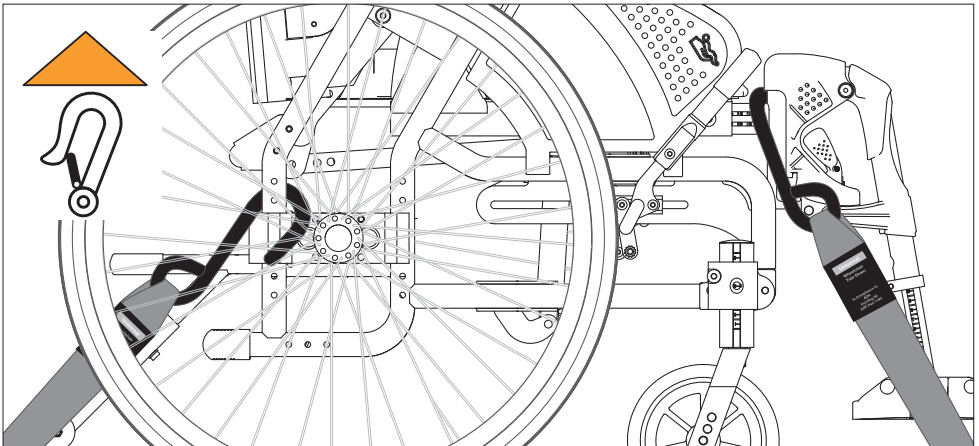
Rullestolen kan benyttes som passasjerseate i bil, den er godkjent i henhold til ISO 7176-19.

Når rullestolen benyttes som passasjerseate skal den stå i framovervendt stilling. Rullestolen skal festes i henhold til festesystemet den er testet med:

Systemet er et 4-punkt festesystem. Systemet er et totalsystem som fester både rullestol og bruker til bilen. Systemet krever montering av festeskinner i bilen.

Brugerinnfesting: 3-punkts skulder og magebelte.

Emineo har avmerket fire punkter (Figur 58) som må brukes ved fastspenning av stolen.



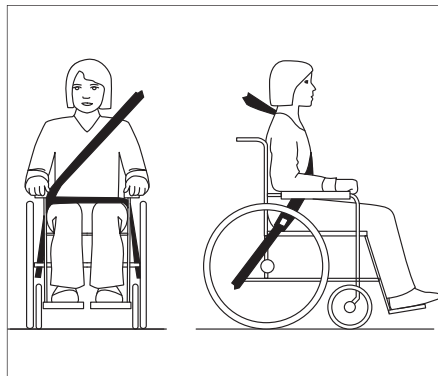
Figur 58

⚠ Advarsel! Sunrise Medical frasier seg ethvert ansvar ved bruk av Emineo som passasjerseate i bil med andre festesystemer enn det som er nevnt ovenfor.

SIKKERHET I BIL

Feste av sikkerhetssele:

- Magebeltet skal festes så bratt som mulig innenfor en vinkel på 30° til 75°.
- Brystbeltet festes over skulderen og brystet.
- Sikkerhetssele festes så tett inntil kroppen som mulig og selene må ikke være vridd.
- Påse at sikkerhetssele ikke holdes bort fra kroppen av rullestolens deler, slik som armlener og hjul. For riktig plassering, se Figur 59.
- Stolen må ikke være tiltet bakover når den benyttes som passasjer sete i bil.



Figur 59



ADVARSEL

- a) Hvis mulig skal rullestolen plasseres i framovervendt stilling og sikres i henhold til instruksjoner fra produsenten av festesystemet.
- b) Denne rullestolen er godkjent for bruk i bil og har tilfredsstillt kravene for framovervendt transport og frontkollisjon. Rullestolen er ikke testet for andre plasseringer i et kjøretøy.
- c) Rullestolen er dynamisk testet i en framovervendt posisjon med brukeren festet med både mage og brystsele (3-punkts sikkerhetssele).

SIKKERHET I BIL

- d) Både mage- og brystsele bør brukes for å redusere muligheten for hode- og brystskader ved sammenstøt med deler i bilen.
- e) For å redusere muligheter for skade på brukeren, må bord som er montert på rullestolen, og som ikke er designet for krasjsikkerhet:
 - Fjernes og sikres separat i kjøretøyet eller
 - sikres til rullestolen, men plassert med energiabsorberende polstring mellom bordet og brukeren
- f) Når det er mulig, skal annet tilbehør til rullestolen enten sikres til rullestolen eller fjernes fra rullestolen og sikres i kjøretøyet ved transport, slik at det ikke løsner og påfører skade på brukeren ved en kollisjon.
- g) Støtte- og posisjoneringsutstyr må ikke sees på som sikkerhetsutstyr/sikkerhetssele hvis de ikke er merket i henhold til kravene i ISO 7176-19.
- h) Rullestolen bør inspiseres av en representant for produsenten innen den tas i bruk igjen etter å ha vært involvert i noen som helst form for bilkollisjon.
- i) Det må ikke gjøres endringer eller utskiftninger i festepunktene/ bilfestene på rullestolen eller på konstruksjons- og rammedeler uten at produsenten er rådspurt.
- j) Ved bruk av elektriske rullestoler i motorkjøretøy skal det benyttes gel-fylte batterier.
- k) I henhold til NAVs retningslinjer, skal hodestøtte monteres dersom rullestolen skal benyttes som passasjersele i bil.

VEDLIKEHOLD

Vedlikehold som er nevnt i dette avsnittet kan utføres av brukeren. Vedlikeholdsarbeid utover dette bør foretas av kvalifisert personale hos leverandøren i din kommune eller hos hjelpemiddelsentralen. For informasjon om reparasjon eller service, henvend deg til hjelpemiddelsentralen i ditt fylke.

Vask av rammen

Rammen bør vaskes med mildt såpevann regelmessig. Dersom rammen er veldig skitten kan avfettingsmiddel brukes. Rammen kan eventuelt spyles med høytrykksspyler. Forsøk da å unngå direkte spyling mot kulelagre. Tørk rullestolen godt etter vasking eller når den har vært kjørt ute i regnvær. Hvis avfettingsmiddel er brukt bør bevegelige deler smøres opp igjen.

Rengjøring av sete- og ryggoverdrag

Setetrekk, ryggtrekk og ryggoverdrag kan vaskes i vaskemaskin på 60°C. Se vaskeanvisninger på de ulike tekstilene. Desinfeksjon: bruk godkjent kjemisk desinfeksjonsmiddel. Skal ikke varmedesinfiseres.

Forhold som kan være skadelig for rullestolen

Stolen bør ikke anvendes ved temperaturer under -35°C eller over 60°. Det stilles ingen krav i forbindelse med luftfuktighet og lufttrykk. Ved lagring stilles ingen krav utover dette.

Skruer og muttere

Skruer og muttere kan løsne noe over tid. Husk derfor å kontrollere, eventuelt ettertrekke, disse med jevne mellomrom. Skruesikring, for eksempel Blå Locktite, nr 243, kan benyttes.

Dersom låsemuttere har vært demontert mister de noe av låseevnen, og bør byttes ut.

Drivhjul

Drivhjulene er utstyrt med eiker. Disse bør etterjusteres hvis eikene begynner å løsne. Henvende deg til en lokal sykkelforhandler eller til nærmeste hjelpemiddelsentral.

Hurtigkobling på hjul

Hurtigkobling på drivhjulene krever regelmessig ettersyn. En bør kontrollere at kulene virker tilfredsstillende, utløserbolten og kulene skal rengjøres og smøres med olje jevnlig.

VEDLIKEHOLD

Anbefalt lufttrykk

Stolen kan leveres med kompakte- eller luftfylte hjul.

Finn angivelse av størrelse på drivhjul/svinghjul, avles deretter anbefalt maksimalt lufttrykk i tabellen.

Merk deg at et høyt lufttrykk gjør stolen lettere å trille, mens et lavere lufttrykk gir mer fjæring.

For optimale kjøreegenskaper, bør lufttrykket sjekkes jevnlig.

	kPa	Bar	PSI
Drivhjul luft	350	3,5	50
Drivhjul høytrykk	630	6,3	90
Svinghjul 6" luft	250	2,5	35
Svinghjul 8" luft	250	2,5	36

Verktøy for service og vedlikehold av rullestolen

Justering av:	Verktøy:	Justering av:	Verktøy:
Bremser	Unbrakonøkkel 5 mm	Rygg høyde	Unbrakonøkkel 4 mm
Balansepunkt	Unbrakonøkkel 3, 4, 5 og 6 mm	Ryggvinkel	Unbrakonøkkel 6 mm og fastnøkkel 13 mm
Svinghjuls vinkel/ Castervinkel	Unbrakonøkkel 5 mm		
Tippesikring	Unbrakonøkkel 4 mm og fastnøkkel 10 mm	Tyngdepunkt og setehøyde bak	Fastnøkkel 27 mm (One-tool) Fastnøkkel 27 mm og 16 mm (Basic)
Setedybde	Unbrakonøkkel 4 mm	Setehøyde foran	Unbrakonøkkel 5 mm
Benstøttelengde	Unbrakonøkkel 5 mm	Armlene høyde	Fastnøkkel 10 mm
Fotplater	Unbrakonøkkel 5 mm		

Ettersyn etter seks måneder, deretter hvert år

- Sjekk at bremsen fungerer korrekt. Etterjusteres dersom nødvendig.
- Sjekk at dekkene er hele, og at de ikke har noen skade på sideveggene.
- Sørg for at stolen er ren, og at alle bevegelige deler fungerer.
- Sjekk for slakk på forhjulsgaffel. Juster hvis nødvendig. Dvs. akselen skal løpe fritt rundt sin akse, men ikke noe slakk i opp/ned retning.
- Kontroller og eventuelt etterjuster skrudde forbindelser.

Reparasjoner

Utover mindre lakkreparasjoner, bytte av dekk, slanger og innstilling av bremses må alle reparasjoner foretas av kvalifisert personale hos leverandøren i din kommune eller på hjelpemiddelsentralen.

For informasjon om reparasjoner eller service, henvend deg til hjelpemiddelsentralen i ditt fylke.

Langtidslagring (mer enn 4 måneder)

- Lagres kjølig og tørt innendørs.
- Ved lagring bør gjennomsnittstemperaturen ikke være lavere enn -20°C og høyere enn $+65^{\circ}\text{C}$.
- Anbefalt luftfuktighet: 15% - 93%.
- Ingen restresteksjoner i forhold til lufttrykk.

Skifting av luftfylte dekk *Figur 60*

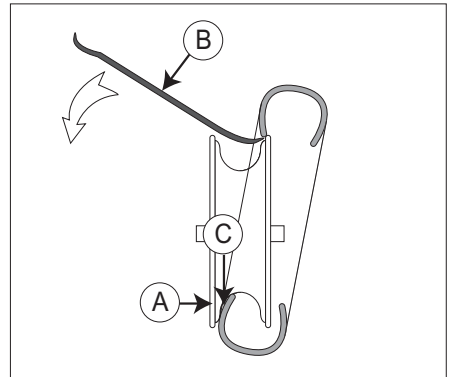
Luftfylte dekk er tilbehør

Demontering av dekk

- Ta av hjulet, tapp luften ut ved å holde inn den lille tappen i ventilen, eller ved å skru ventilen ut.
- Sørg for at kanten på dekket ligger godt nede i felgens innvendige fordypning (60A).
- Bend kanten på dekket over felgkanten. Bruk en spesiell dekkspak (60B) hvis nødvendig. Pass på at slangen ikke kommer i klem mellom spak og felgkant.

Montering av dekk

- Legg slangen inn i det nye dekket og påfør "frikksjonsnedsettende middel (dekkmontasjemiddel eller såpe) på kanten av dekket (60C).
- Sørg for at kanten på dekket legges godt nede i felgens fordypning på den ene siden. Bend dekket over kanten. Pass på at slangen ikke kommer i klem.
- Fyll riktig lufttrykk og monter hjulet på stolen.



Figur 60

MERKING

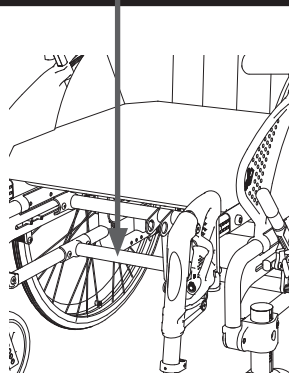
Produktnavn

EMINEO

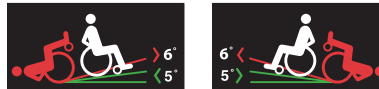
CE merking
Setebredde
Setedybde
Maks brukervekt



Produksjonsår-
og måned
Serienummer



Stigningsvinkel



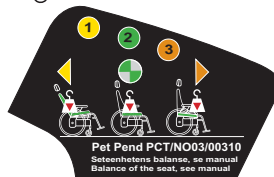
Klemfare



Innfestingspunkter bil



Balansepunkt



TEKNISKE SPESIFIKASJONER

Tekniske spesifikasjoner og mål

Rullestolen leveres standard i flere ulike setehøyder og setebredder. Hvilken høyde som passer brukeren av rullestolen avhenger av to forhold; lengden på personen, samt hvordan stolen skal kjøres. Rådspør hos din forhandler eller ved hjelpemiddelsentralen nærmest deg hvis du er usikker på om du har fått riktig høyde og bredde. (Mål er angitt i millimeter hvis ikke annet er oppgitt. Oppgitte mål kan variere +/- 10 mm)

Setebredde	Emineo: 330, 360, 390, 420, 450, 480 og 510		
Setedybde	Emineo: 390 - 450 (340-400 for setebredde 360)		
Setehøyde foran	Tabellen viser setehøyder foran som oppnås ved ulike gaffel- og hjulstørrelser, samt setehøyder som oppnås ved å flytte svinghjulets posisjon i svinghjulsgaffelen. One-tool gaffelinnfestingen gir i tillegg mulighet for å heve og senke gaffelen.		
Gaffel	Svinghjul	One-tool	Basic
92 mm	4"/100 mm	360-420	360-380
92 mm	5"/125 mm	380-440	380
120 mm	5"/125 mm	380-460	380-420
120 mm	6"/150 mm	400-460	400-420
146 mm	5"/125 mm	380-480	380-440
146 mm	6"/150 mm	380-480	400-460
146 mm	8"/200 mm	440-480	460-480
146 mm	8"/200x50 mm kompakt	420-500	440-460
Setehøyde bak	Drivhjul	Setehøyde bak	
	20"	360 - 440	
	22"	380 - 460	
	24"	400 - 480	
Ryggghøyde	500 - 600		
Ryggvinkel	Uten gassdemper: 90° - 110° Med gassdemper: 90° - 120°		
Setetilt	0° - 16°		
Armlenehøyde	230 -330		
Kjørebøyle høyde	1000 - 1150		

TEKNISKE SPESIFIKASJONER

Total høyde	1200
Total bredde	One-tool: Setebredde + 230 Basic: Setebredde + 240
Total lengde	1050
Stolens vekt	Fra 27 kg*
Transportvekt	Fra 18 kg*
Transportbredde	Setebredde + 18,5
Transporthøyde	810
Maks brukervekt	135 kg
Max stigningsvinkel for parkeringsbrems	7°
Antennelighet	Tekstilene er testet og godkjent i henhold til: NS-EN 1021-2 Tennkilde: Fyrstikkflamme eller tilsvarende
	<i>* Stolens vekt og transportvekt avhenger av stolens konfigurasjon og størrelse</i>

Levetid

Rullestolen med de fleste detaljer er utført i en spesiallegering av aluminium. Rygg og setetrekket er i flammehemmende materiale. Alternativt kan for- og drivhjul leveres med kompakt/luftfylte dekk.

Under normal bruk og hvis det beskrevne vedlikeholdet blir utført, er rullestolen forventede levetid ca. sju år.

Bruksområder

Emineo er beregnet for både innen- og utendørsbruk.

Stolen er utviklet for personer med redusert muskelkraft, redusert bevegelighet, redusert mobilitet og redusert stabilitet.

Avfallshåndtering

Avfall i forbindelse med emballasje, deler til rullestolen samt selve rullestolen, kan behandles som alminnelig avfall. Hovedbestanddelen i rullestolen er aluminium, og har gode omsmeltingsmuligheter. Plast og kartong i forbindelse med emballasje kan resirkuleres.

TILBEHØR

Drivhjul og drivhjulsinnfesting

- Drivhjulsinnfesting med Impera drivhjulsblokk (gir mulighet til justering av cambervinkel)
- Amputasjonsblokk
- Drivhjul med ulike dimensjoner og dekk - kompakt, høytrykk og luft
- Enhåndsdreift hjul
- Friksjonsdrivring
- Friksjonsoverdrag
- Eikebeskyttere
- Drivhjul 20", 22" og 24" med ledsagerbrems
- Transporthjul 12" og 16" med ledsagerbrems
- Hurtigkobling for svak håndfunksjon

Svinghjul og svinghjulsinnfestning

- Svinghjul, med ulike dimensjoner og dekk - kompakt og luft
- Forhjulsgafler i ulike størrelser

Benstøtter

- Vinkelstillbar benstøtte
- Fotplate, dybdejusterbar
- Amputasjonsstøtte

Rygg

- Smartsit modul
- Nakkestøtter i ulike varianter
- Sidestøtter
- Brukerbetjent tiltregulering
- Reguleringsmekanisme for uavhengig regulering av ryggvinkel

Armlene og klesbeskytter

- Armlene med kort pads
- Hemiplegiarmlene

Diverse tilbehør

- Pute for å redusere setebredde
- Krykkeholder
- Bord
- Setepute
- Hoftebelte
- Ryggsekk
- Seteveske

Monteringsanvisninger følger med tilbehøret.

Kontakt din kommune eller hjelpemiddelsentral for reservedeler og tilbehør eller se www.SunriseMedical.no

GARANTI

Definisjon av begreper

Definisjoner av begreper som er brukt i denne garantien:

- Bruker: De som bruker produktet.
- Defekt: Alle betingelser som fører til at produktet ikke er egnet for bruk, som følge av en kvalitetsmangel i materialet som er brukt til å fremstille produktet eller en kvalitetsmangel i produksjonsprosessen.
- Del: Del av produkt som kan skiftes eller erstattes. Dette kan være tilleggsutstyr, tilbehør, en servicedel eller en forbruksdel.
- Forbruksdel: Del som utsettes for naturlig slitasje eller naturlig tilsmussing under normal bruk innenfor produktets levetid (del 9 av Sunrise Medical HCMs generelle salgsvilkår og betingelser).
- Forhandler: De som selger produktet til brukeren.
- Garanti: Rettigheter og forpliktelser ifølge dette dokumentet.
- Garantiperiode: Tidsrommet garantien er gyldig i.
- Garantist: Sunrise Medical HCM B.V., Vossenbeemd 104, 5705 CL Helmond, Nederland.
- Klient: De som kjøper produktet direkte fra Sunrise Medical HCM.
- Korrigerende tiltak: Reparasjon, erstatning eller refundering av produktet.
- Produkt: Produktet som leveres i henhold til brosjyre eller kontrakt (f.eks. rullestol, skuter, batterilader osv.).
- Returer: Produkter eller deler som må returneres.
- Returprosess bruker: Fremgangsmåte ved retur av varer. Kontakt forhandleren.
- Returprosess klient: Fremgangsmåte ved retur av varer, kontakt kundeservice hos Sunrise Medical HCM.
- Ettersalgs servicedel: Del, kjøpt inn etter opprinnelig produkt, som er holdbar og som kan bli utsatt for naturlig slitasje eller naturlig forensning ved normal bruk i produktets levetid.
- Tillegg: Et tilbehør levert sammen med opprinnelig produkt av Sunrise Medical HCM for utvidelse av standard produktmodell.

Klientens og/eller brukerens rettigheter overfor Sunrise Medical HCM i tilfelle feil er begrenset til vilkårene som er beskrevet i denne garantien, uavhengig av Sunrise Medical HCMs, klientens og brukerens rettigheter og forpliktelser som beskrevet i Sunrise Medical HCMs generelle salgsvilkår. Sunrise Medical HCM garanterer at produktet er uten feil i garantiperioden. Hvis det oppstår feil, skal brukeren kontakte forhandleren innen to uker at feilen ble oppdaget. Returskjema skal fylles ut, og produktet eller delen skal returneres via returprosessen. Sunrise Medical HCM vil etter egen vurdering iverksette egnede tiltak for de aktuelle omstendighetene innen

GARANTI

rimelig tid (avhenger av kravets natur) etter at utfylt returskjema er mottatt. Garantiperioden forlenges ikke etter reparasjon eller utbedring.

Garantiperiodetabell

Manuelle rullestoler

Beskrivelse	Garantiperioder	Eksempler omfatter, men er ikke begrenset til delene nedenfor
Ramme	5 år	Sveiser/ramme
Ettersalgsservicedeler	Nye: 1 år etter fakturadato Reparert: 90 dager etter fakturadato	Bremser
Forbruksdeler	40 dager etter faktura	Tekstiler på sete og rygg, hjul, gripehåndtak osv.
Tillegg/tilbehør	2 år	Nakkestøtter, benstøtter, trommelbremser osv. Levert sammen med opprinnelig produkt.

Sunrise Medical HCM godtar kun fraktkostnader og kostnader til utbedringer i forbindelse med garantikrav på utstyr i garantiperioden.

Garantiens gyldighet oppheves i tilfelle:

- Produktet og/eller delene av det er endret.
- Endringer i utseendet som følge av bruk:
- Instruksjonene for bruk og vedlikehold ikke er fulgt, hvis produktet er brukt på annen måte enn normal bruk, slitasje, uaktsomhet, indirekte skade som følge av at tidligere symptomer er ignorert, ulykker med tredjepart, bruk av uoriginale deler samt feil som ikke er forårsaket av produktet.
- Omstendigheter som er utenfor vår kontroll (flom, brann osv.).

Garantien dekker ikke følgende:

- Dekk og slanger
- Batterier (dekkes av batteriprodusentens garanti).

Klienter og/eller brukere har juridiske (lovpålagte) rettigheter ifølge gjeldende nasjonal lov for salg av forbrukerprodukter. Denne garantien påvirker ikke lovpålagte rettigheter, disse rettighetene kan ikke ekskluderes eller begrenses, inkludert rettigheter overfor enheten som produktet ble kjøpt fra. Klienter kan kreve sine rettigheter etter egen vurdering.

Advarsel: Innholdet i denne brukermanualen er kun ment som informasjon. Denne informasjonen kan endres uten forvarsel og må derfor ikke oppfattes som forpliktelser fra Sunrise Medical. Sunrise Medical påtar seg intet ansvar, juridisk eller økonomisk, for eventuelle feil eller uøyaktigheter som kan finnes i denne brukermanualen. Alle produktene som er nevnt i denne brukermanualen, er registrerte varemerker og kan ikke benyttes i andre sammenhenger uten samtykke fra Sunrise Medical.

Forhandler:

Serienummer:

Sunrise Medical AS
Delitoppen 3, 1540 Vestby
T: 66 96 38 00
E: post@sunrisemedical.no
www.sunrisemedical.no

