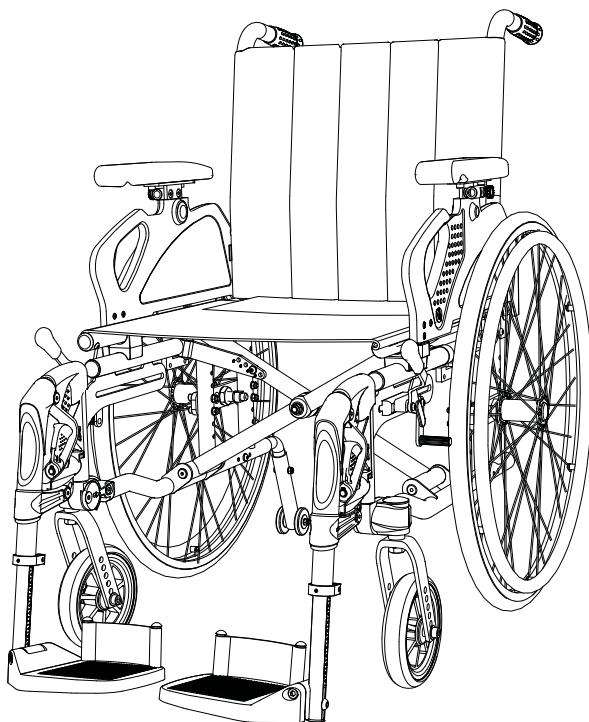


MANUELL RULLESTOL



BRUKERMANUAL

NO

Exigo 20

 Breezy®

MB3196-NO-E

# INNLEDNING

## Gratulerer med valg av ny rullestol

Kvalitet og funksjon er nøkkelbegrep for alle rullestoler fra Sunrise Medical.

For din egen sikkerhet, og for å få best mulig utbytte av mulighetene i din nye rullestol, anbefaler vi at du leser denne brukermanualen nøye før du tar i bruk rullestolen.

## Bruksområde og omgivelser

Exigo 20 er beregnet for både innen- og utendørs bruk.

## Brukeren

Rullestolen er utviklet for personer med handikap og som et hjelpemiddel for personer som har problemer med å gå. For personer som selv mestrer håndtering av stolen gjennom kjøring, styring og bremsing kan rullestolen benyttes uten ledsager. Maksimal brukervekt er 135 kg. Brukeren må gjøre seg kjent med innholdet i denne brukermanualen før rullestolen tas i bruk.

## Justering av rullestolen

Det finnes ingen gjennomsnitts rullestolbruker. Det er derfor rullestoler fra Sunrise Medical kan justeres etter individuelle brukerbehov. Innstillinger som er nevnt i kapittel *Bruk av rullestolen*, kan utføres av brukeren selv. Alle andre innstillinger som er nevnt i denne brukermanualen skal utføres av kvalifisert personale.

**Dersom du har nedsatt syn, er denne brukermanualen tilgjengelig i pdf format på [www.SunriseMedical.eu](http://www.SunriseMedical.eu) eller i større tekst på forespørsel.**

Se [www.sunrisemedical.eu](http://www.sunrisemedical.eu) for informasjon om sikkerhetsvarsler og tilbakekallelser av produkter.

Kontakt din kommune eller hjelpemiddelsentral hvis du har spørsmål om rullestolen i forhold til bruk, vedlikehold eller sikkerhet.

## INNHold

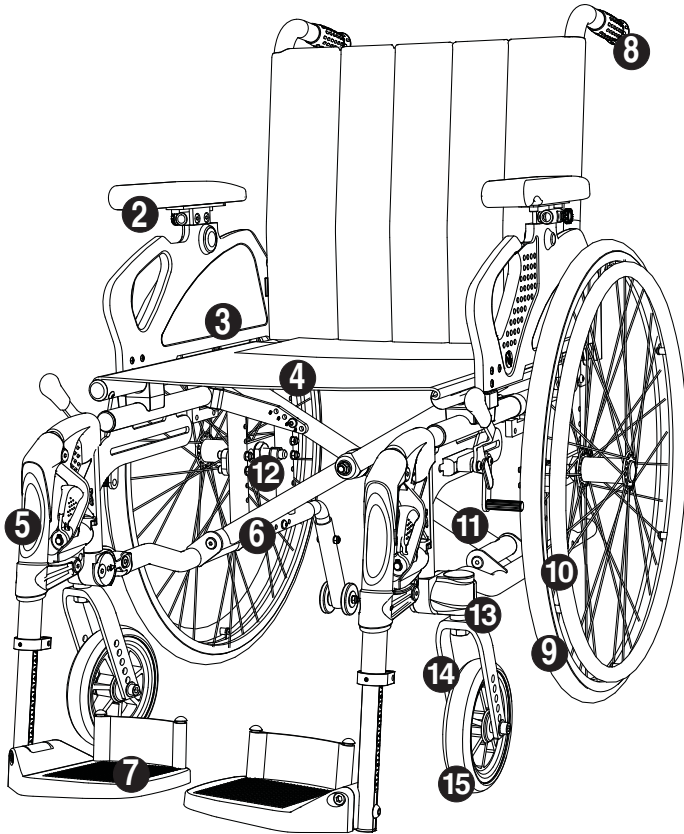
<b>Innledning</b> .....	<b>2</b>
<b>Innhold</b> .....	<b>3</b>
<b>Rullestolens deler</b> .....	<b>4</b>
<b>Montering og transport</b> .....	<b>5</b>
<b>Bruk av rullestolen</b> .....	<b>6</b>
<b>Innstilling av stolen</b> .....	<b>11</b>
<b>Hoftebelte montering</b> .....	<b>19</b>
<b>Sikkerhet</b> .....	<b>20</b>
<b>Sikkerhet i bil</b> .....	<b>21</b>
<b>Vedlikehold</b> .....	<b>24</b>
<b>Tekniske spesifikasjoner</b> .....	<b>28</b>
<b>Merking</b> .....	<b>29</b>
<b>Garanti</b> .....	<b>30</b>
<b>Tilbehør</b> .....	<b>32</b>

## RULLESTOLENS DELER

For lettere å kunne lese og forstå denne manualen er det viktig at du kjenner til de vanligste betegnelse vi bruker på rullestolens ulike deler.

Se gjennom figuren nedenfor samtidig som du finner de aktuelle delene på din stol.

Utstyret på din stol kan variere noe fra stolen som er vist i figuren.



Figur 1

- |                             |                       |                              |
|-----------------------------|-----------------------|------------------------------|
| <b>1</b> Rygg med ryggtrekk | <b>6</b> Ramme        | <b>11</b> Brems              |
| <b>2</b> Armlene            | <b>7</b> Fotplate     | <b>12</b> Hjulblokk          |
| <b>3</b> Klesbeskytter      | <b>8</b> Kjørehåndtak | <b>13</b> Lagerhus svinghjul |
| <b>4</b> Sete               | <b>9</b> Drivhjul     | <b>14</b> Svinghjulsjaffel   |
| <b>5</b> Benstøtte          | <b>10</b> Drivring    | <b>15</b> Svinghjul          |

# MONTERING OG TRANSPORT

## Montering *Figur 2*

Standard blir rullestolen levert komplett. Det eneste du trenger å gjøre er å folde ut stolen og eventuelt sette på benstøttene.

## Folde ut rullestolen *Figur 3*

Du folder ut rullestolen ved å trykke ned med flate hender på trekket ved seterørene.

### NB!

Ikke ta tak rundt seterørene, fingrene kan komme i klem!

Legg seteputen (tilbehør) på plass, påse at den ligger riktig på seteduken.

## Folde sammen rullestolen *Figur 4*

Ta seteputen (tilbehør) ut og fell opp fotplatene, eller ta av benstøttene, før du folder sammen rullestolen.

Ta tak i setetrekket og løft rett opp. Stolen folder seg nå sammen. Påse at ryggtrekket folder seg bakover.

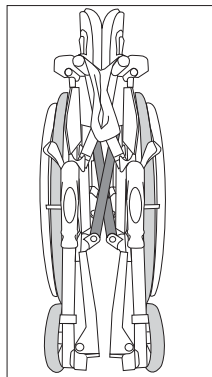
## Transport

Rullestolen er egnet for land og/eller flytransport. Deler av rullestolen kan enkelt demonteres og bør fjernes ved transport.

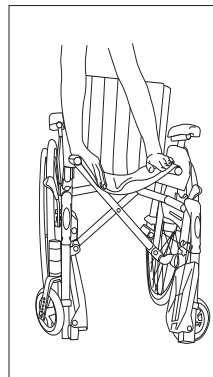
- Armlener
- Benstøtter
- Drivhjul

Når rullestolen er plassert i motorkjøretøyet, bør den sikres med et festesystem som er godkjent i henhold til ISO 10542, og som er tilpasset denne spesifikke rullestolen med eventuelt tilbehør.

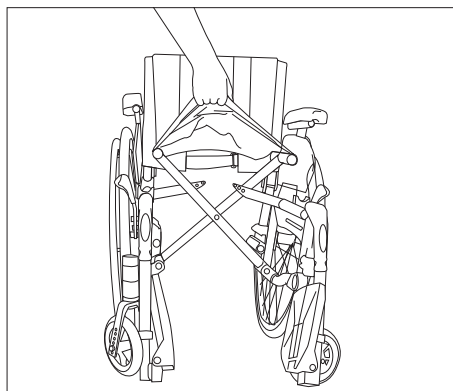
Se "Sikkerhet i bil" på side 25.



*Figur 2*



*Figur 3*



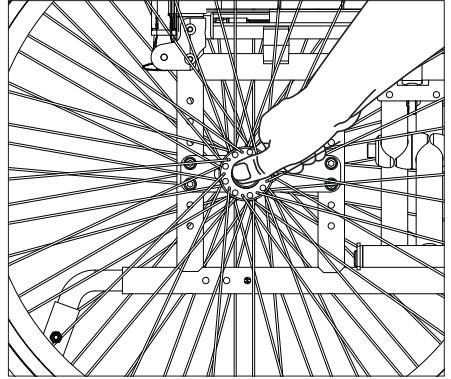
*Figur 4*

# BRUK AV RULLESTOLEN

## Hurtigkobling *Figur 5*

Rullestolen har hurtigkobling på drivhjulene. Trykk inn knappen i midten av drivhjulet for å ta av eller sette på hjulet.

⚠ Sjekk at hjulet er skikkelig festet ved å påse at knappen spretter ut ca 5 mm når hjulbolten er helt inne i hylsen.



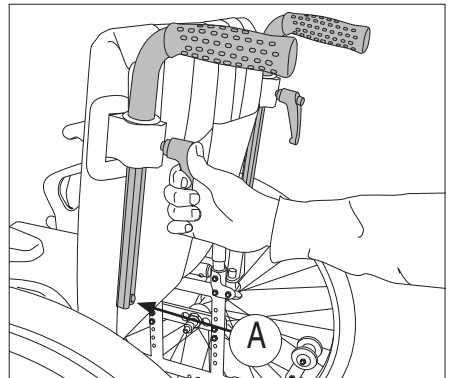
Figur 5

## Høydestillbare kjørehåndtak *Figur 6*

### *Figur 6*

Kjørehåndtaket reguleres ved å løsne låsehendelen samtidig som kjørehåndtaket trekkes oppover eller nedover til ønsket høyde. Trekk låsehendelen til igjen.

Du kan fjerne kjørehåndtaket helt ved å løsne låsehendelen, klemme inn fjærtappen (6A) og trekke opp kjørehåndtaket.



Figur 6

## Armlener - sving opp og ta av *Figur 7*

### *Figur 7*

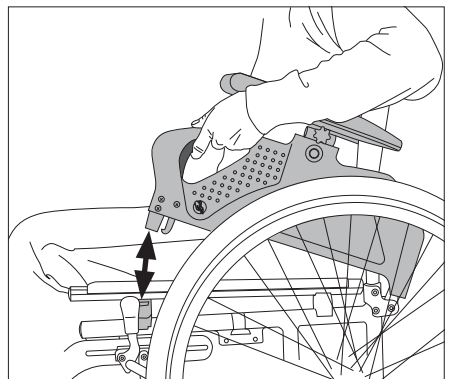
- Klem inn utløserfjæren og sving opp armlenet
- Når armlenet er svingt helt tilbake, kan det fjernes ved å løfte det rett opp

### **NB!**

Påse at armlenet går i lås når du svinger det ned.

### ⚠ Advarsel!

Ved å fjerne armlenene oppstår fare for å klemme fingrene i hjulene.



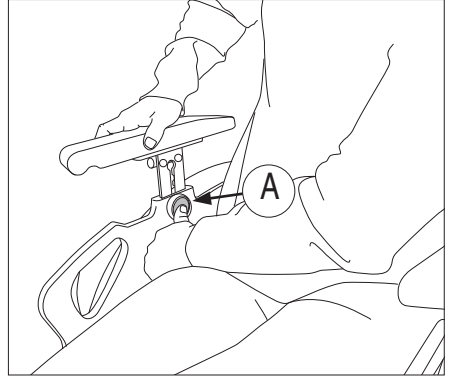
Figur 7

# BRUK AV RULLESTOLEN

## Armlener - justering av høyde

### Figur 8

- Klem inn utløserknappen (8A) og løft armlenet opp eller skyv det ned



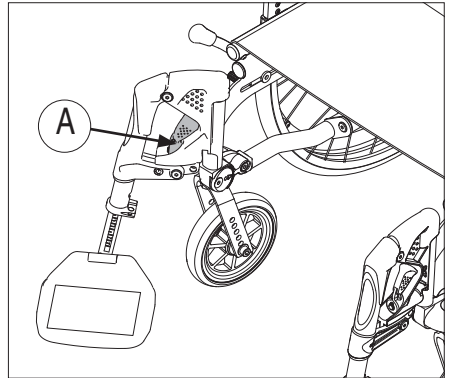
Figur 8

## Benstøtter - Svinge ut / Sette på / Ta av Figur 9 og 10

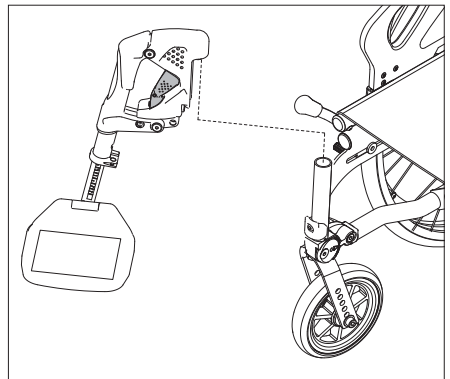
Benstøttene er ut/innsving- og avtakbare for lettere forflytning.

Benstøtten løses ut ved å vri hendelen (9A) inn- eller utover.

Benstøtten kan løftes opp og tas helt av dersom dette er ønskelig. For å sette den på igjen, gjøres dette i motsatt rekkefølge, hendelen låser automatisk.



Figur 9



Figur 10

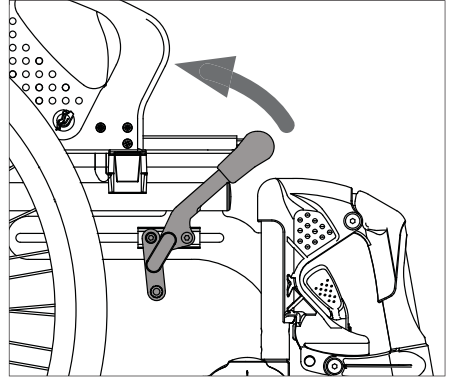
# BRUK AV RULLESTOLEN

## Bruk av bremsene *Figur 11*

Dra bremsespaken mot deg når bremsen skal låses.

### ⚠ Advarsel!

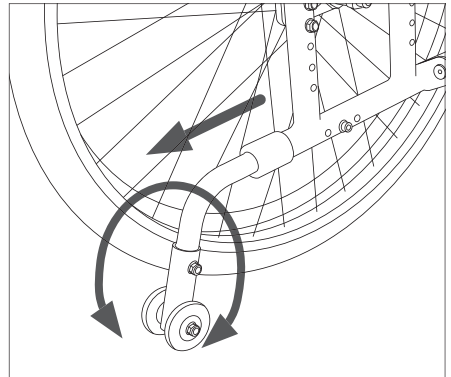
Bremsen er kun konstruert for å holde stolen når denne skal stå stille. Den må ikke under noen omstendighet brukes som kjørebremser.



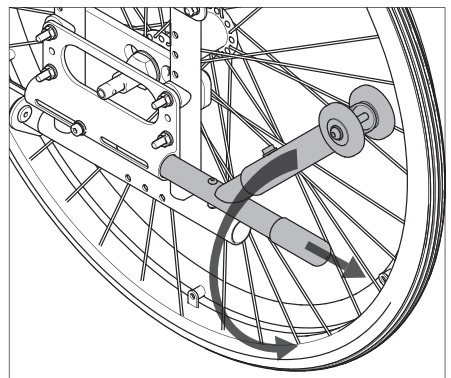
*Figur 11*

## Tippesikring *Figur 12 og 13*

Tippesikringen felles ned ved å trekke den ut samtidig som den vris ned. Tippesikringen er standard justert med en klaring ned til underlaget som gjør det mulig å forsere dørterskler og lignende.



*Figur 12*



*Figur 13*

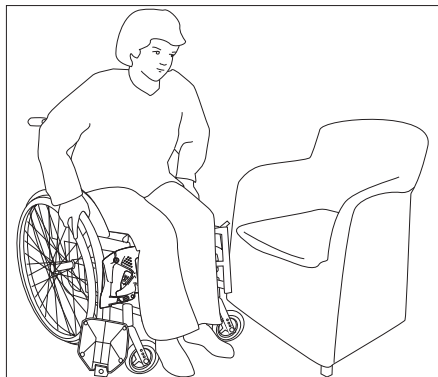


## BRUK AV RULLESTOLEN

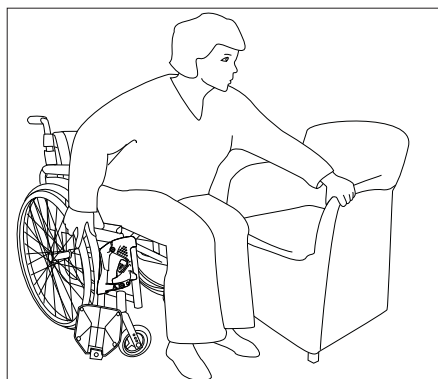
### Forflytning inn- og ut av stolen

Figur 15, 16 og 16

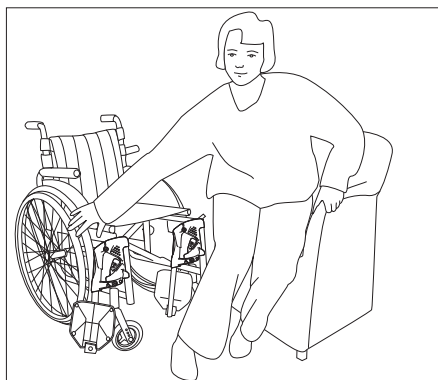
- Aktiver bremsene
- Sving eventuelt bort benstøttene
- Sett deg langt fram på stolen før du forflytter deg til annen stol, seng e.l.



Figur 15



Figur 16



Figur 16

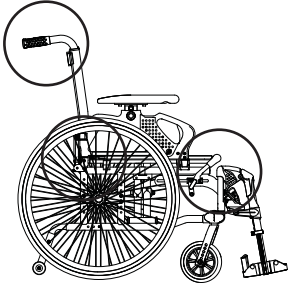
# BRUK AV RULLESTOLEN

## Forsering av hinder, trapper

### Figur 18 og 19

Dersom rullestolen skal løftes med bruker sittende i stolen, benytt fortrinnsvis anbefalte løftepunkter.

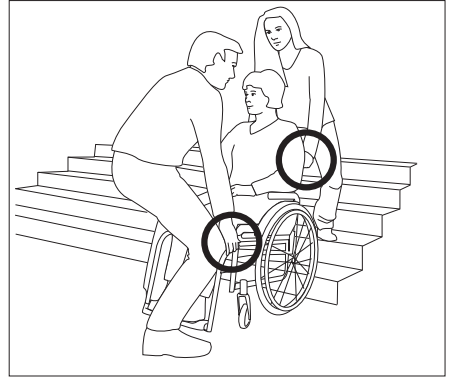
Løftepunktene er kjørehåndtakene og benstøttene.



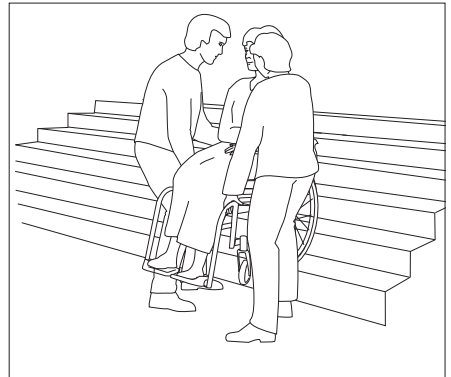
⚠ Advarsel! Ikke løft rullestolen i armlenene! Ikke løft rullestolen i benstøttene hvis rullestolen er utstyrt med vinkelstillbare benstøtter.

**NB!** Ved høydestillbare kjørehåndtak, påse at kjørehåndtaket er i lås før du løfter.

For at ledsagerne skal få bedre løftestiling kan de eventuelt løfte på hver sin side av stolen.



Figur 18



Figur 19

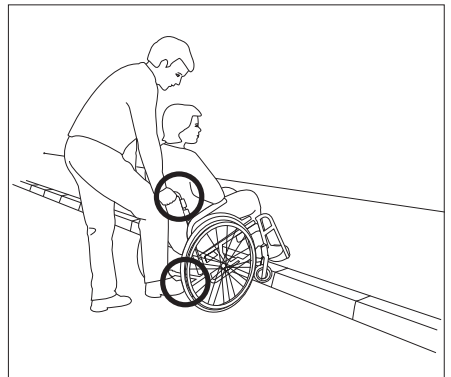
## Forsering av hinder, fortauskanter

### Figur 20

Sving opp tippesikringen når du skal forsere fortauskanter eller lignende. Sett deretter en fot på vippestussen samtidig som du styrer med kjørehåndtakene.

## Bratt terreng

Ved hyppig kjøring i kupert terreng, anbefaler vi at det monteres egen brems for eventuell ledsager.

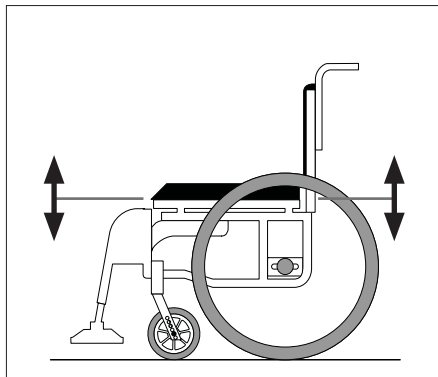


Figur 20

# INNSTILLING AV STOLEN

## Justering av setehøyde

Setehøyden kan enkelt justeres. Du kan også endre vinkel på setet ved å ha ulik setehøyde foran og bak. Gjennom å endre setevinkelen, kan du oppnå bedre stabilitet og sittekomfort. De ulike måtene å justere setehøyden har også innvirkning på framkommelighet og trilleegenskaper for rullestolen.



Figur 21

## Justering av setehøyde bak

Figur 21 og 21

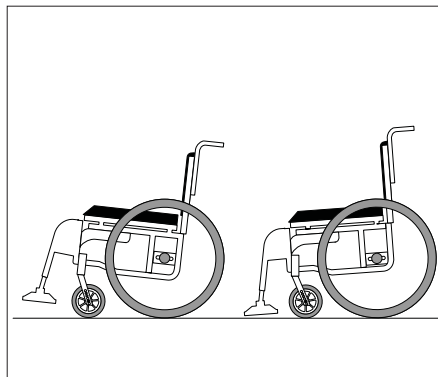
Setehøyden bak kan du justere med metodene som er nevnt nedenfor.

### *Flytte hjulblokka opp eller ned*

Ved å flytte hjulblokka oppover, senker du setehøyden. Ved å flytte hjulblokka ned, øker du setehøyden, se side 18.

### *Bytte til større eller mindre drivhjul*

Et større drivhjul, hever setehøyden, mens et mindre drivhjul senker setehøyden.



Figur 21

## INNSTILLING AV STOLEN

### Justering av setehøyde foran

Figur 23

Setehøyden foran kan justeres med metodene som er nevnt nedenfor.

*Flytte svinghjulet til en høyere eller lavere posisjon i svingjulgaffelen*

Ved å flytte svinghjulet til en høyere posisjon i svingjulgaffelen (23A), senker du setehøyden.

Ved å flytter svinghjulet til en lavere posisjon, heves setehøyden.

*Bytte til større eller mindre svinghjul*

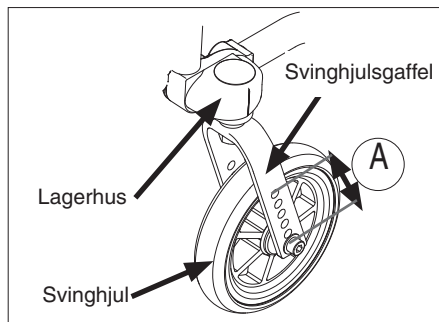
Et mindre svinghjul senker setehøyden, mens et større svinghjul hever setehøyden. Ved skifte av svinghjul, vil et mindre svinghjul gi mindre svingradius, og dermed øke framkommeligheten på trange steder, det vil også gi bedre plass til bena.

Et større svinghjul øker svingradiusen, men gir samtidig bedre framkommelighet på ujevnt underlag.

*Bytte til lengre eller kortere svingjulgaffel*

En kortere svingjulgaffel senker setehøyden, gir mindre svingradius, og øker dermed framkommeligheten på trange steder. Den vil også gi bedre plass til bena. En lengre svingjulgaffel hever setehøyden, samtidig som den gir mulighet for å skifte til flere alternative svinghjul.

**NB!** Husk å justere vinkel på svinghjulet (castervinkelen) når du har endret setehøyden.



Figur 23

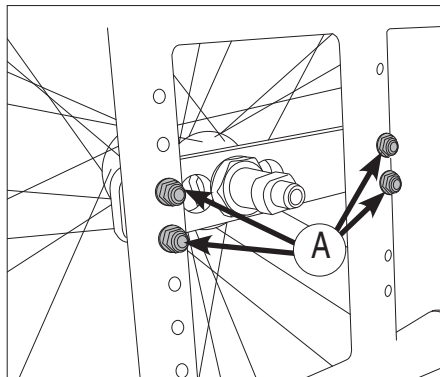
# INNSTILLING AV STOLEN

## Innstilling av setehøyde bak

Figur 24

Setehøyden bak kan heves eller senkes ved å flytte hjulblokka opp- eller ned i ramma.

- Skru ut skruene (24A)
- Flytt hjulblokka opp hvis du skal senke setehøyden
- Flytt hjulblokka ned hvis du skal heve setehøyden
- Sett innskruene igjen og stram til



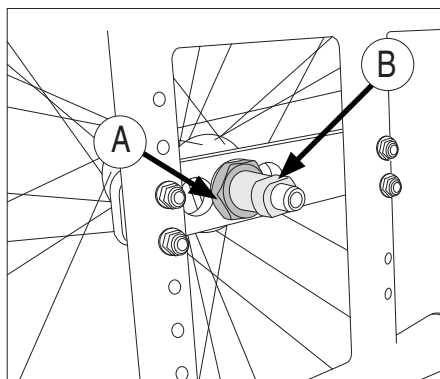
Figur 24

## Innstilling av tyngdepunkt

Figur 24

Tyngdepunktet kan justeres i fem ulike posisjoner for å tilpasse kjøreegenskapene til den enkelte. Dersom du ønsker at rullestolen skal trille lettere, kan du flytte frem drivhjulene. Dersom du ønsker en mer tippesikker stol, kan du flytte drivhjulene bakover.

- Skru ut festemutteren (24A)
- Flytt hylsen (24B) til ønsket hull.
- Sett på festemutteren og trekk godt til
- Hele hjulblokken endevendes for å få tilgang til alle fem posisjonene



Figur 24

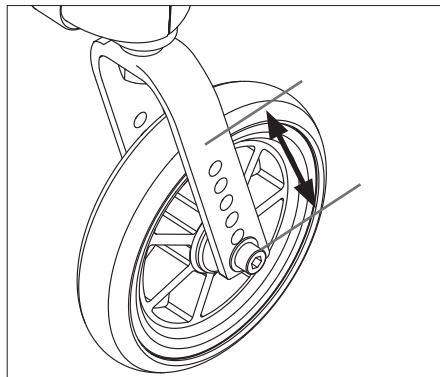
### ⚠ Advarsel!

Husk å justere bremsene etter justering av setehøyde eller tyngdepunkt.

## INNSTILLING AV STOLEN

### Justere setehøyde foran ved å flytte hjulet til en annen posisjon i svinghjulscaffelen *Figur 26*

- Skru ut skruen i navet på svinghjulscaffelen
- Flytt hjulet opp eller ned
- Sett inn skruen igjen og stram til

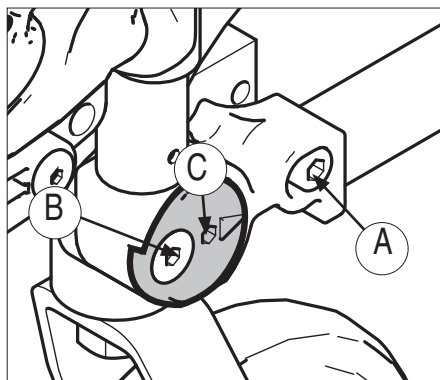


*Figur 26*

### Innstilling av vinkel på svinghjul (castervinkel) *Figur 27*

- Løsne skruen (27A) så vidt
- Løsne skruen (27B)
- Sett unbrakonøkkelen inn i dreiskiva (27C) og dreii til ønsket vinkel
- Trekk til skruen (27B), skruesikring, for eksempel Blå Locktite, nr 263, kan benyttes, skru deretter til skruen (27A)

Ved korrekt vinkel på svinghjulet, står lagerhuset i vertikal stilling (90°) mot underlaget. Dette oppnår du ved å benytte en rett vinkel mot lagerhus/gulv.



*Figur 27*

## INNSTILLING AV STOLEN

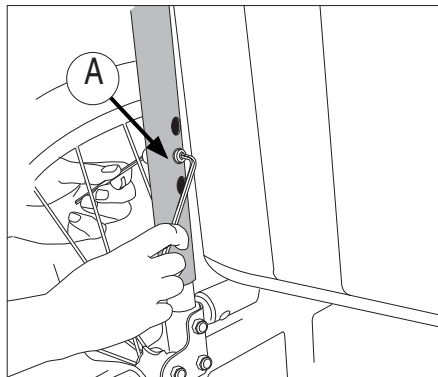
### Justere høyde på rygg *Figur 28*

Rullestolen er standard utstyrt med høydejusterbar rygg.

- Skru ut skruene (28A) på begge sider
- Skyv/trekk rørene til ønsket høyde
- Sett inn skruene igjen og stram til
- Tilpass velcrojustering og ryggoverdrag

#### **NB!**

Ved justering må du påføre skruesikring på alle skrudedde forbindelser, for eksempel "Blå Locktite nr 273".

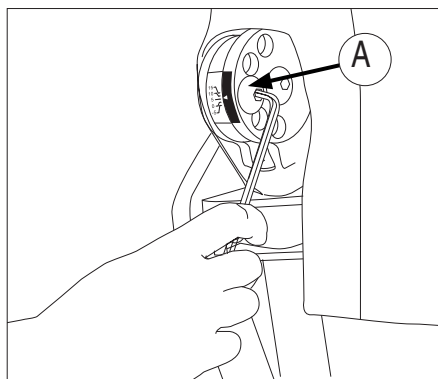


*Figur 28*

### Justere ryggvinkel *Figur 28*

Ryggen kan justeres trinnvis fra  $-5^{\circ}$  til  $15^{\circ}$ . Standard er ryggen satt opp i  $5^{\circ}$ .

- Skru ut skruen (28A)
- Skyv ryggen fram- eller bakover til du oppnår ønsket vinkel. Sett inn skruen og skru til igjen
- Påse at du justerer til samme vinkel på begge sider



*Figur 28*

## INNSTILLING AV STOLEN

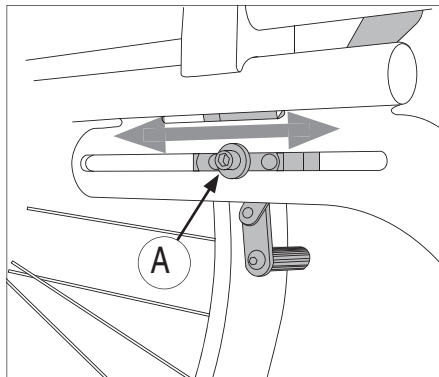
### Innstilling av bremsene

Figur 30 og 31

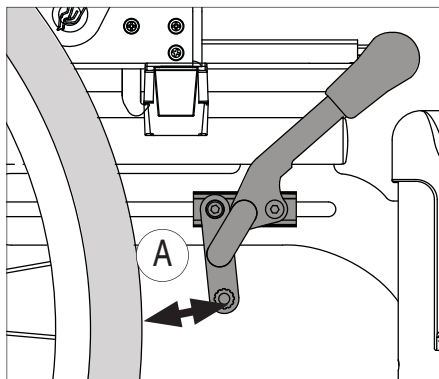
Standard leveres rullestolen med bremsere som er tilpasset midtre drivhjulsposisjon.

- Løsne skruen (30A) som er plassert på innsiden av rammen foran på stolen.
- Flytt hele bremsen etter sporet til ønsket posisjon. Riktig avstand mellom bremseklossen og hjulet (31A) er ca 2,5 cm.

Bremsene som leveres med skal normalt ikke trenge justering.



Figur 30

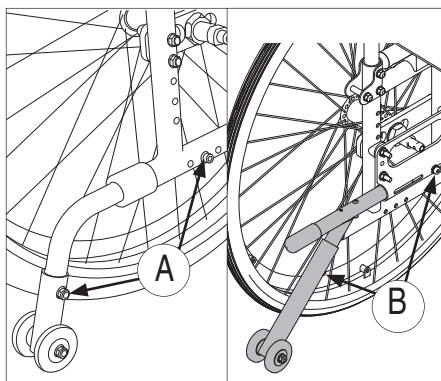


Figur 31

### Justering av tippesikring Figur 32

Juster tippesikringen når du har endret tyngdepunktet på stolen.

- Løsne skruene (32A) eller (32B). Dra eller skyv tippesikringen til riktig posisjon.
- Det skal maksimalt være 25 mm fra enden på tippesikringen til underlaget.
- Skru til skruene igjen.



Figur 32

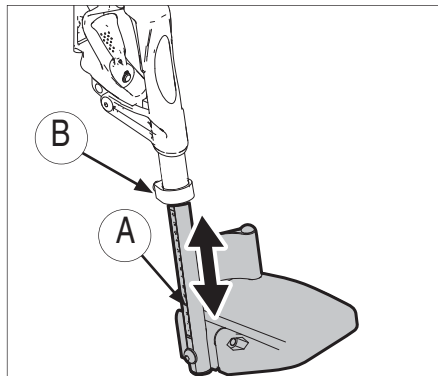


## INNSTILLING AV STOLEN

### Innstilling av lengde på benstøttene *Figur 33*

Benstøttene har en lengdeskala (33A) på utsiden, som hjelper deg å få korrekt lengde.

- Løsne festeskruen (33B) ca 5 mm.
- Juster benstøtten til ønsket lengde og skru til skruen igjen.

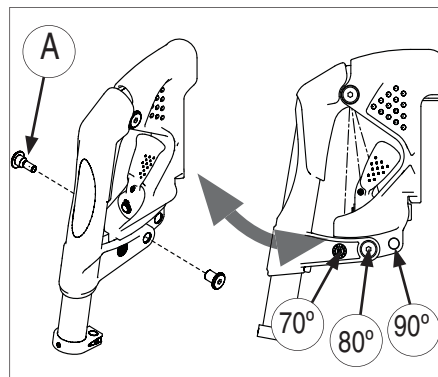


*Figur 33*

### Innstilling av vinkel på benstøtten *Figur 34*

Vinkelen på benstøtten kan stilles til 70°, 80° eller 90°.

- Skru ut skruen (34A)
- Trekk ut- eller skyv benstøtten til ønsket vinkel
- Sett skruen i riktig hull og skru til

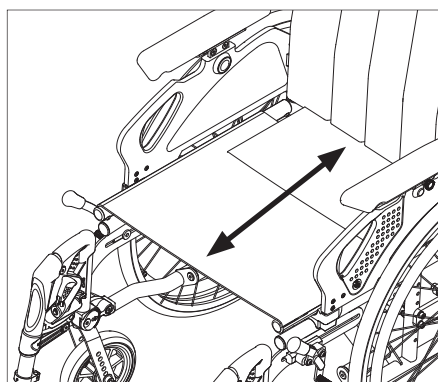


*Figur 34*

### Justere setedybde *Figur 34*

Juster setedybden opptil 5 cm ved å flytte setедуken fram- eller bakover.

- Løsne setедуken
- Trekk setедуken framover for å forlenge setet, eller bakover for å forkorte det.
- Fest setедуken igjen



*Figur 34*

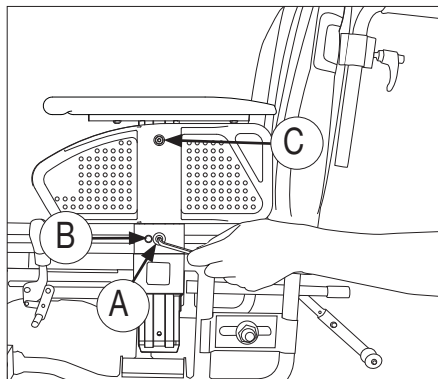
## INNSTILLING AV STOLEN

### Justering av høyde på fast armlene (tilbehør) Figur 36

- Løsne skruen (36A)
- Hev eller senk armlenet til ønsket posisjon. Avles skalaen (36B) slik at du får samme høyde på begge armlener. Skalaen viser antall centimeter fra sete til øverst på armlenet.
- Skru til skruen igjen.

Når armlenet er justert til ønsket posisjon kan du flytte klesbeskytteren for å unngå åpninger mot hjulet.

- Løsne skruen (36C)
- Skyv klesbeskytteren opp eller ned.
- Skru til skruen igjen.

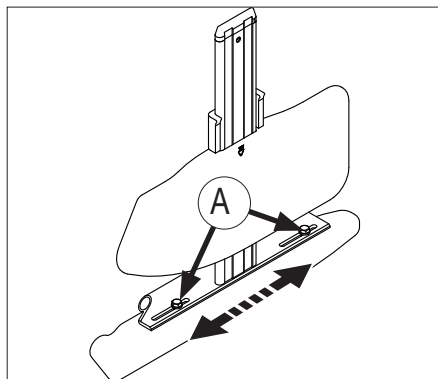


Figur 36

### Justering av dybde på fast armlene Figur 36

Juster dybden på armlenene ved å flytte armlenepadsen framover eller bakover.

- Løsne skruene (36A) med en 10 mm fastnøkkel
- Skyv armlenepadsen frem-/bakover til ønsket posisjon og trekk til skruene



Figur 36

# HOFTEBELTE MONTERING

## Montering av hoftebelte (tilbehør)

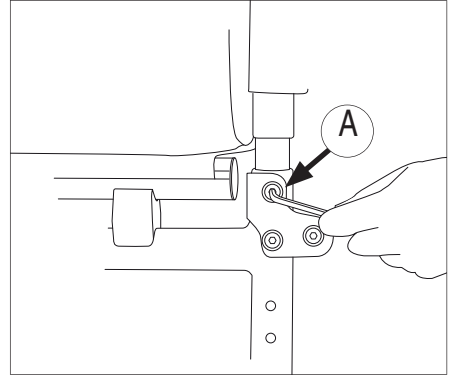
Figur 38, 38 og 39

- Skru ut skruen (38A). Benytt en 4 mm unbrakonøkkel
- Monter hoftebeltet som vist i figur 38. Benytt skruen du fjernet
- Påse at hoftebeltet er riktig tilpasset til rullestolbrukeren. Beltet skal ligge fast over hoften med en vinkel på ca 45° fra festepunktet på stolen

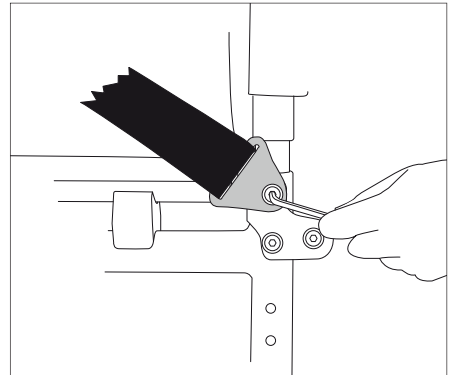
Påse at beltet til enhver tid er rengjort og at låsemekanismen fungerer. Belte og låsemekanisme kan rengjøres med en fuktig klut.

### ⚠ Advarsel

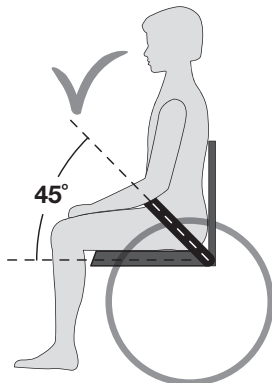
Plassering av beltet over hoften, mot det myke vevet i magen, kan føre til feil sittestilling der brukeren glir framover i rullestolen.



Figur 38

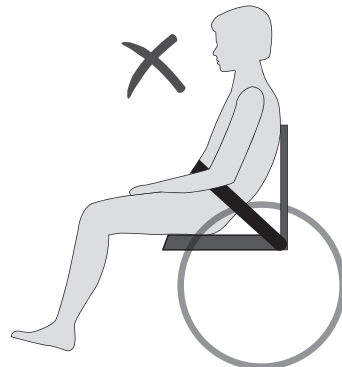


Figur 38



Figur 39

Riktig plassering av belte



Feil plassering av belte

# SIKKERHET

- Ikke stå på, eller utøve stort press, på fotplatene.
- En rullestol er å betrakte som en erstatning for gangfunksjonen. Brukere må derfor ferdes blant gående trafikanter, ikke på veier eller trafikkerte gater.
- Når du skal forflytte deg ut av stolen, sørg for at du står på et så stabilt og jevnt underlag som mulig. For å forsikre at stolen ikke beveger seg uønsket, sørg for at bremsen er i låst posisjon.
- Maksimal vektkapasitet for Exigo 20 er 135 kg.
- Du bør jevnlig visuelt inspisere stolen for å forsikre deg om at alle skruer, bolter og andre festeanordninger er forsvarlig festet.
- Når stolen er i bruk, sørg alltid for at tippessikringen er aktivert.
- Sete- eller hjulplassering kan justeres utover det som er sikkert. Ved modifikasjoner av stolen, slik som flytting av drivhjul, flytting av svinghjul, endring av rygghøyde etc, påvirker dette stolens kjøreegenskaper, balanse og vippepunkt. Vis særskilt aktsomhet når stolen da tas i bruk igjen.
- Det anbefales å bruke kvalifisert hjelper ved forflytning inn og ut av stolen.
- Pass på at klær, bagasje og andre løse ting ikke kommer bort i hjulenes eiker.
- Vær oppmerksom på eventuell klemfare, unngå å få fingrene mellom klesbeskytter og hjul, samt mellom hjulet og bremsen.
- Dersom det under kjøring er nødvendig å heve stolens front for å passere en hindring, gjør aldri dette ved å presse kjørehåndtakene ned. Tråkk på vippestussen mens du bruker moderat trykk på kjørehåndtakene.
- Dersom man sitter i rullestolen lenge om gangen øker faren for trykksår. Ved høy risiko for trykksår anbefaler vi å benytte spesiell setepute som skal motvirke dette. Før en antidecubitus (trykkavlastende) pute tas i bruk, sjekk med puteleverandøren om puten kan brukes på hengemattesete.
- Vær oppmerksom på at temperaturen på metalldelene i rullestolens overflate kan bli høy hvis rullestolen er plassert i direkte sollys eller i nærheten av en varmekilde.

# SIKKERHET I BIL

## Exigo 20 som passasjerseate i bil

Om mulig skal rullestolbrukeren forflyttes til bilens passasjerseate og benytte bilens sikkerhetssele. Den ubenyttede rullestolen skal da plasseres i bagasjerommet, eller sikres i kjøretøyet.

Rullestolen kan benyttes som passasjerseate i bil, den er godkjent i henhold til ISO 7176-19.

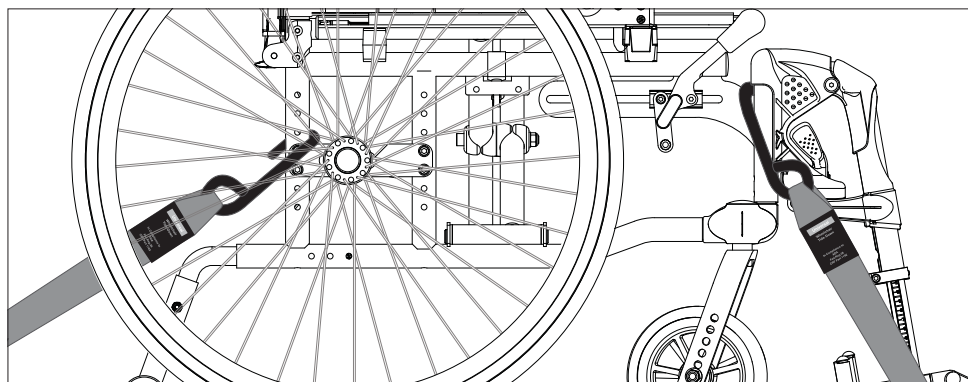
Når rullestolen benyttes som passasjerseate skal den stå i framovervendt stilling. Rullestolen skal festes i henhold til festesystemet den er testet med:

Systemet er et 4-punkts festesystem. Systemet er et totalsystem som fester både rullestol og bruker til bilen. Systemet krever montering av festeskinner i bilen.

Brugerinnfesting: 3-punkts skulder og magebelte.

Exigo 20 har avmerket fire punkter (Figur 40) som må brukes ved fastspenning av stolen:

- Bakre rør på siderammen, over hjulblokka
- Fremre rør på siderammen, over benstøttehengeren



Figur 40

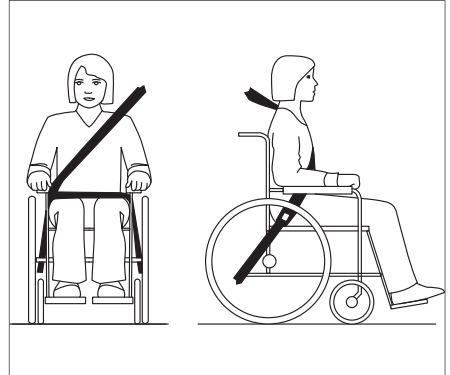
### ⚠ Advarsel!

Sunrise frasier seg ethvert ansvar ved bruk av Exigo 20 som passasjerseate i bil med andre festesystemer enn det som er nevnt ovenfor.

## SIKKERHET I BIL

### Feste av sikkerhetssele:

- Magebeltet skal festes så bratt som mulig innenfor en vinkel på 30° til 75°.
- Brystbeltet festes over skulderen og brystet.
- Sikkerhetssele festes så tett inntil kroppen som mulig og selene må ikke være vridd.
- Påse at sikkerhetssele ikke holdes bort fra kroppen av rullestolens deler, slik som armlener og hjul. For riktig plassering, se figur 41.



Figur 41



### ADVARSEL

- a) Hvis mulig skal rullestolen plasseres i framovervendt stilling og sikres i henhold til instruksjoner fra produsenten av festesystemet.
- b) Denne rullestolen er godkjent for bruk i bil og har tilfredsstillt kravene for framovervendt transport og frontkollisjon. Rullestolen er ikke testet for andre plasseringer i et kjøretøy.
- c) Rullestolen er dynamisk testet i en framovervendt posisjon med brukeren festet med både mage og brystsele (3-punkts sikkerhetssele).

## SIKKERHET I BIL

- d) Både mage- og brystsele bør brukes for å redusere muligheten for hode- og brystskader ved sammenstøt med deler i bilen.
- e) For å redusere muligheter for skade på brukeren, må bord som er montert på rullestolen, og som ikke er designet for krasjsikkerhet:
- Fjernes og sikres separat i kjøretøyet eller
  - sikres til rullestolen, men plassert med energiabsorberende polstring mellom bordet og brukeren
- f) Når det er mulig, skal annet tilbehør til rullestolen enten sikres til rullestolen eller fjernes fra rullestolen og sikres i kjøretøyet ved transport, slik at det ikke løsner og påfører skade på brukeren ved en kollisjon.
- g) Støtte- og posisjoningsutstyr må ikke sees på som sikkerhetsutstyr/sikkerhetssele hvis de ikke er merket i henhold til kravene i ISO 7176-19.
- h) Rullestolen bør inspiseres av en representant for produsenten innen den tas i bruk igjen etter å ha vært involvert i noen som helst form for bilkollisjon.
- i) Det må ikke gjøres endringer eller utskiftninger i festepunktene/ bilfestene på rullestolen eller på konstruksjons- og rammedeler uten at produsenten er rådspurt.
- j) Ved bruk av elektriske rullestoler i motorkjøretøy skal det benyttes gel-fylte batterier.
- k) I henhold til NAVs retningslinjer, skal hodestøtte monteres dersom rullestolen skal benyttes som passasjersele i bil.

# VEDLIKEHOLD

**Vedlikehold som er nevnt i dette avsnittet kan utføres av brukeren. Vedlikeholdsarbeid utover dette bør foretas av kvalifisert personale hos leverandøren i din kommune eller hos hjelpemiddelsentralen. For informasjon om reparasjon eller service, henvend deg til hjelpemiddelsentralen i ditt fylke.**

## Vask av rammen

Rammen bør vaskes med mildt såpevann regelmessig. Dersom rammen er veldig skitten kan avfettingsmiddel brukes. Rammen kan eventuelt spyles med høytrykksspyler. Forsøk da å unngå direkte spyling mot kulelagre. Tørk rullestolen godt etter vasking eller når den har vært kjørt ute i regnvær. Hvis avfettingsmiddel er brukt bør bevegelige deler smøres opp igjen.

## Desinfeksjon

Desinfeksjon skal kun utføres av kvalifisert personale. Rullestolen kan desinfiseres med desinfeksjonsmiddel som inneholder 70-80% etanol. Ikke benytt klor- og fenolholdige desinfeksjonsmidler.

## Rengjøring av sete- og ryggoverdrag

Setetrekk, ryggtrekk og ryggoverdrag kan vaskes i vaskemaskin på 60°C. Se vaskeanvisninger på de ulike tekstilene. Desinfeksjon: bruk godkjent kjemisk desinfeksjonsmiddel. Skal ikke varmedesinfiseres.

## Forhold som kan være skadelig for rullestolen

Stolen bør ikke anvendes ved temperaturer under -35°C eller over 60°. Det stilles ingen krav i forbindelse med luftfuktighet og lufttrykk. Ved lagring stilles ingen krav utover dette.

## Skruer og muttere

Skruer og muttere kan løsne noe over tid. Husk derfor å kontrollere, eventuelt ettertrekke, disse med jevne mellomrom. Skruesikring, for eksempel Blå Locktite, nr 243, kan benyttes. Dersom låsemuttere har vært demontert mister de noe av låseevnen og bør byttes ut.

## Drivhjul

Drivhjulene er utstyrt med eiker. Disse bør etterjusteres minst en gang i året. Henvende deg til en lokal sykkelhandler eller til nærmeste hjelpemiddelsentral.

## Hurtigkobling på hjul

Hurtigkobling på drivhjulene krever regelmessig ettersyn. En bør kontrollere at kulene virker tilfredsstillende, utløserbolten og kulene skal rengjøres og smøres med olje jevnlig.



# VEDLIKEHOLD

## Anbefalt lufttrykk

Stolen leveres standard med kompakte hjul.

Finn angivelse av størrelse på drivhjul/svinghjul, avles deretter anbefalt *maksimalt* lufttrykk i tabellen.

Merk deg at et høyt lufttrykk gjør stolen lettere å trille, mens et lavere lufttrykk gir mer fjæring.

For optimale kjøreegenskaper, bør lufttrykket sjekkes jevnlig.

	kPa	Bar	PSI
Drivhjul luft	350	3,5	50
Drivhjul høytrykk	630	6,3	90
Svinghjul 6" luft	250	2,5	35
Svinghjul 8" luft	250	2,5	35

## Verktøy for service og vedlikehold av rullestolen

Justering:	Verktøy
<b>Bremser</b>	Unbrakonøkkel 4 mm
<b>Benstøttelengde</b>	Unbrakonøkkel 5 mm
<b>Fotplater</b>	Unbrakonøkkel 5 mm
<b>Tippekring</b>	Unbrakonøkkel 4 mm, 5 mm, fastnøkkel 10 mm
<b>Rygg høyde</b>	Unbrakonøkkel 5 mm
<b>Ryggvinkel</b>	Unbrakonøkkel 4 mm
<b>Setedybde</b>	Unbrakonøkkel 3 mm
<b>Setehøyde foran</b>	Unbrakonøkkel 6 mm
<b>Drivhjuls plassering</b>	Fastnøkkel 27 mm
<b>Vinkel på svinghjul</b>	Unbrakonøkkel 5 mm

# VEDLIKEHOLD

## Ettersyn etter seks måneder, deretter hvert år

- Sjekk at bremsen fungerer korrekt. Etterjuster dersom nødvendig.
- Sjekk at dekkene er hele, og at de ikke har noen skade på sideveggene.
- Sørg for at stolen er ren, og at alle bevegelige deler fungerer.
- Sjekk for slakk på forhjulsgaffel. Juster hvis nødvendig. Dvs. akselen skal løpe fritt rundt sin akse, men ikke noe slakk i opp/ned retning.
- Kontroller og eventuelt etterjuster skrudde forbindelser.

## Reparasjoner

Utover mindre lakkreparasjoner, bytte av dekk, slanger og innstilling av bremses må alle reparasjoner foretas av kvalifisert personale hos leverandøren i din kommune eller på hjelpemiddelsentralen.

For informasjon om reparasjoner eller service, henvend deg til hjelpemiddelsentralen i ditt fylke.

## Langtidslagring (mer enn 4 måneder)

- Lagres kjølig og tørt innendørs.
- Ved lagring bør gjennomsnittstemperaturen ikke være lavere enn  $-20^{\circ}\text{C}$  og høyere enn  $+65^{\circ}\text{C}$ .
- Anbefalt luftfuktighet: 15% - 93%.
- Ingen restriksjoner i forhold til lufttrykk.

### Skifting av luftfylte dekk

Figur 42

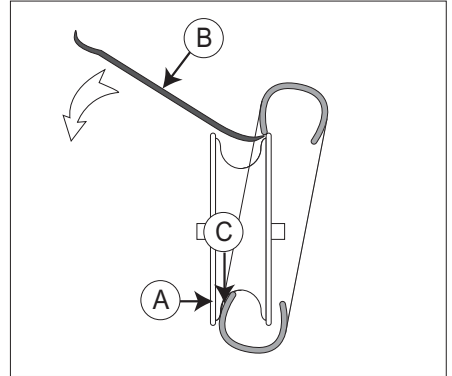
Luftfylte dekk er tilbehør

#### Demontering av dekk

- Ta av hjulet, tapp luften ut ved å holde inn den lille tappen i ventilen, eller ved å skru ventilen ut.
- Sørg for at kanten på dekket ligger godt nede i felgens innvendige fordypning (42A).
- Bend kanten på dekket over felgkanten. Bruk en spesiell dekkspak (42B) hvis nødvendig. Pass på at slangen ikke kommer i klem mellom spak og felgkant.

#### Montering av dekk

- Legg slangen inn i det nye dekket og påfør "frikksjonsnedsettende middel (dekkmontasjemiddel eller såpe) på kanten av dekket (42C).
- Sørg for at kanten på dekket legges godt nede i felgens fordypning på den ene siden. Bend dekket over kanten. Pass på at slangen ikke kommer i klem.
- Fyll riktig lufttrykk og monter hjulet på stolen.



Figur 42

# TEKNISKE SPESIFIKASJONER

## Tekniske spesifikasjoner og mål

Rullestolen leveres standard i flere ulike setehøyder og setebredder. Hvilken høyde som passer brukeren av rullestolen avhenger av to forhold; lengden på personen, samt hvordan stolen skal kjøres. Rådspør hos din forhandler eller ved hjelpemiddelsentralen nærmest deg hvis du er usikker på om du har fått riktig høyde og bredde. (Mål er angitt i millimeter hvis ikke annet er oppgitt. Målene kan variere +/- 10 mm fra spesifikasjonene som er oppgitt i tabellen.)

<b>Setebredde</b>	360, 390, 420, 450, 480 og 510 mm
<b>Setedybde</b>	390 mm (justerbar 390 - 440 mm)
<b>Setehøyde</b>	360 - 480 mm
<b>Rygghøyde</b>	420 - 460 mm
<b>Ryggvinkel</b>	-5° - 15°
<b>Armlenehøyde</b>	220 - 270 mm
<b>Total høyde</b>	890 mm
<b>Transport høyde</b>	890 mm
<b>Total bredde</b>	Setebredde + 18 mm
<b>Transport bredde</b>	280 mm
<b>Total lengde</b>	970 mm
<b>Transport lengde</b>	990 mm
<b>Stolens vekt</b>	Fra 15,9 kg
<b>Transportvekt</b>	Fra 10,1 kg
<b>Maks brukervekt</b>	135 kg
<b>Max stigningsvinkel for parkeringsbrems</b>	7°
<b>Antennelighet</b>	Tekstilene er testet og godkjent i henhold til: NS-EN 1021-2 Tennkilde: Fyrstikkflamme eller tilsvarende

## Levetid

Rullestolen med de fleste detaljer er utført i en spesiallegering av aluminium. Rygg og setetrekket er i flammehemmende materiale. Alternativt kan for- og drivhjul leveres med kompakt/lufffylte dekk.

Under normal bruk og hvis det beskrevne vedlikeholdet blir utført, er rullestolen forventede levetid ca. sju år.

## Avfallshåndtering

Avfall i forbindelse med emballasje, deler til rullestolen samt selve rullestolen, kan behandles som alminnelig avfall. Hovedbestanddelen i rullestolen er aluminium, og har gode omsmeltingsmuligheter. Plast og kartong i forbindelse med emballasje kan resirkuleres.

# MERKING

Produktnavn

# EXIGO20

CE merking  
Setebreidde  
Setedybde  
Maks brukervekt



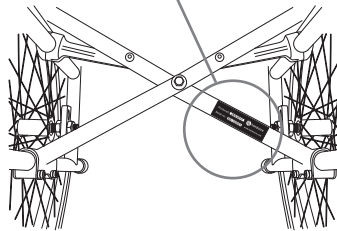
Stigningsvinkel



Punkter for bilinnfesting



Serienummer  
Produksjonsår- og  
måned



# GARANTI

## Definisjon av begreper

Definisjoner av begreper som er brukt i denne garantien:

- Bruker: De som bruker produktet.
- Defekt: Alle betingelser som fører til at produktet ikke er egnet for bruk, som følge av en kvalitetsmangel i materialet som er brukt til å fremstille produktet eller en kvalitetsmangel i produksjonsprosessen.
- Del: Del av produkt som kan skiftes eller erstattes. Dette kan være tilleggsutstyr, tilbehør, en servicedel eller en forbruksdel.
- Forbruksdel: Del som utsettes for naturlig slitasje eller naturlig tilsmussing under normal bruk innenfor produktets levetid (del 9 av Sunrise Medical HCMs generelle salgsvilkår og betingelser).
- Forhandler: De som selger produktet til brukeren.
- Garanti: Rettigheter og forpliktelser ifølge dette dokumentet.
- Garantiperiode: Tidsrommet garantien er gyldig i.
- Garantist: Sunrise Medical HCM B.V., Vossenbeemd 104, 5705 CL Helmond, Nederland.
- Klient: De som kjøper produktet direkte fra Sunrise Medical HCM.
- Korrigerende tiltak: Reparasjon, erstatning eller refundering av produktet.
- Produkt: Produktet som leveres i henhold til brosjyre eller kontrakt (f.eks. rullestol, skuter, batterilader osv.).
- Returer: Produkter eller deler som må returneres.
- Returprosess bruker: Fremgangsmåte ved retur av varer. Kontakt forhandleren.
- Returprosess klient: Fremgangsmåte ved retur av varer, kontakt kundeservice hos Sunrise Medical HCM.
- Ettersalgsservicedel: Del, kjøpt inn etter opprinnelig produkt, som er holdbar og som kan bli utsatt for naturlig slitasje eller naturlig forurensning ved normal bruk i produktets levetid.
- Tillegg: Et tilbehør levert sammen med opprinnelig produkt av Sunrise Medical HCM for utvidelse av standard produktmodell.

Klientens og/eller brukerens rettigheter overfor Sunrise Medical HCM i tilfelle feil er begrenset til vilkårene som er beskrevet i denne garantien, uavhengig av Sunrise Medical HCMs, klientens og brukerens rettigheter og forpliktelser som beskrevet i Sunrise Medical HCMs generelle salgsvilkår. Sunrise Medical HCM garanterer at produktet er uten feil i garantiperioden. Hvis det oppstår feil, skal brukeren kontakte forhandleren innen to uker at feilen ble oppdaget. Returskjema skal fylles ut, og produktet eller delen skal returneres via returprosessen. Sunrise Medical HCM vil etter egen vurdering iverksette egnede tiltak for de aktuelle omstendighetene innen

# GARANTI

rimelig tid (avhenger av kravets natur) etter at utfylt returskjema er mottatt. Garantiperioden forlenges ikke etter reparasjon eller utbedring.

## Garantiperiodetabell

Manuelle rullestoler

Beskrivelse	Garantiperioder	Eksempler omfatter, men er ikke begrenset til delene nedenfor
Ramme	5 år	Sveiser/ramme
Ettersalgsservicedeler	Nye: 1 år etter fakturadato Reparert: 90 dager etter fakturadato	Bremser
Forbruksdeler	40 dager etter faktura	Tekstiler på sete og rygg, hjul, gripehåndtak osv.
Tillegg/tilbehør	2 år	Nakkestøtter, benstøtter, trommelbremser osv. Levert sammen med opprinnelig produkt.

Sunrise Medical HCM godtar kun fraktkostnader og kostnader til utbedringer i forbindelse med garantikrav på utstyr i garantiperioden.

Garantiens gyldighet oppheves i tilfelle:

- Produktet og/eller delene av det er endret.
- Endringer i utseendet som følge av bruk:
- Instruksjonene for bruk og vedlikehold ikke er fulgt, hvis produktet er brukt på annen måte enn normal bruk, slitasje, uaktsomhet, indirekte skade som følge av at tidligere symptomer er ignorert, ulykker med tredjepart, bruk av uoriginale deler samt feil som ikke er forårsaket av produktet.
- Omstendigheter som er utenfor vår kontroll (flom, brann osv.).

Garantien dekker ikke følgende:

- Dekk og slanger
- Batterier (dekkes av batteriproducentens garanti).

Klienter og/eller brukere har juridiske (lovpålagte) rettigheter ifølge gjeldende nasjonal lov for salg av forbrukerprodukter. Denne garantien påvirker ikke lovpålagte rettigheter, disse rettighetene kan ikke ekskluderes eller begrenses, inkludert rettigheter overfor enheten som produktet ble kjøpt fra. Klienter kan kreve sine rettigheter etter egen vurdering.

# TILBEHØR

## Drivhjul og drivhjulsinnfesting

- Amputasjonsblokk
- Drivhjul med ulike dimensjoner og dekk - kompakt, høytrykk og luft
- Enhåndsdrift hjul
- Friksjonsdriving
- Friksjonsoverdrag
- Eikebeskyttere
- Ledsagerbrems
- Hurtigkobling for svak håndfunksjon

## Svinghjul og svinghjulsinnfestning

- Svinghjul, med ulike dimensjoner og dekk - kompakt og luft
- Forhjulsgafler i ulike størrelser

## Benstøtter

- Benstøtte, vinkelregulerbar
- Fotplate, dybdejusterbar
- Fotplate, vinkeljusterbar
- Amputasjonsstøtte
- Gipsbenstøtte

## Armlene og klesbeskytter

- Armlene med kort pads

## Rygg

- Høyderegerbare kjørehåndtak
- Kjørebøyle
- Kjørebøyle med nakkestøttefeste

## Diverse tilbehør

- Pumpe, elektrisk
- Krykkeholder
- Bord
- Setepute, standard
- Hoftebelte
- Feste til hoftebelte
- Ryggsekk
- Seteveske
- Nakkestøtte

Monteringsanvisninger følger med tilbehøret.

Kontakt din kommune eller hjelpemiddelsentral for reservedeler og tilbehør eller se [www.SunriseMedical.no](http://www.SunriseMedical.no)



# NOTATER

# NOTATER

# NOTATER

**Advarsel:** Innholdet i denne brukermanualen er kun ment som informasjon. Denne informasjonen kan endres uten forvarsel og må derfor ikke oppfattes som forpliktelser fra Sunrise Medical. Sunrise Medical påtar seg intet ansvar, juridisk eller økonomisk, for eventuelle feil eller unøyaktigheter som kan finnes i denne brukermanualen. Alle produktene som er nevnt i denne brukermanualen, er registrerte varemerker og kan ikke benyttes i andre sammenhenger uten samtykke fra Sunrise Medical.

NO  
Sunrise Medical AS  
Delitoppen 3  
1540 VESTBY  
Norway  
T: +47 66963800  
E: [post@sunrisemedical.no](mailto:post@sunrisemedical.no)  
[www.SunriseMedical.no](http://www.SunriseMedical.no)



NL  
Sunrise Medical HCM B.V.  
Vossenbeemd 104  
5705 CL Helmond  
The Netherlands  
T: +31 (0)492 593 888  
E: [customerservice@sunrisemedical.nl](mailto:customerservice@sunrisemedical.nl)  
[www.SunriseMedical.nl](http://www.SunriseMedical.nl)  
[www.SunriseMedical.eu](http://www.SunriseMedical.eu) (International)

Forhandler / distributør:

Serial number:



OM\_Exigo 20\_EU\_NO\_Rev.E\_2016\_04\_01

