



## Ropox ErgoSkrivebord

Bruksanvisning med rengjøringsbeskrivelse,  
Monteringsanvisning og  
Servicemanual med vedlikeholdsbeskrivelse

**Denne folder skal alltid oppbevares ved produktet!**

## Innhold

1. Tekniske data .....	3
2. Introduksjon .....	4
3. Overensstemmelse med EU-direktiv .....	4
4. Bruksområde .....	4
5. Komponentliste .....	5
6. Monteringsanvisning .....	7
7. Høyderegulering av bordet .....	11
8. Montering av armstøtte .....	12
9. Oppstartsprosedyre.....	13
10. Test av produktet før bruk.....	13
11. Sikker bruk .....	13
12. Rengjøring.....	14
13. Service/vedlikehold .....	14
14. Feilsøking.....	15
15. Tilbehør.....	16
16. CE Overensstemmelseserklæring.....	17
17. Reklamasjon .....	19

## 1. Tekniske data

<b>Produktnavn:</b>	<b>ErgoSkrivebord</b>
<b>Varenummer:</b>	160x80cm: 20-38200-1 180x90cm: 20-38201-1 200x90cm: 20-38202-1
<b>Høyderegulering</b>	60–125cm elektrisk inkl. bordplate
<b>Materiale:</b>	Stål 37 Div. kunststoffemner
<b>Bordplate:</b>	Laminat
<b>Overflatebehandling:</b>	Pulverlakkering Chromating
<b>Maks. belastning på stel:</b>	130 kg jevnt belastet over hele bordplaten
<b>Strømtilførsel:</b>	230VAC / 2,5A / 50Hz
<b>Standby primær:</b>	≤0,1W
<b>Driftsspenning:</b>	24VDC
<b>Intermittens maks.:</b>	Maks. 10 % svarende til 2 min aktiv / 18 min pause
<b>Hastighet:</b>	Ca. 38 <sup>mm</sup> / <sub>sek</sub>
<b>Løftetid vandring 65cm:</b>	Ca. 17 sek.
<b>Temperatur:</b>	5-45° C
<b>Luftfuktighet:</b>	5-85 % (ikke kondenserende)
<b>Reklamasjon:</b>	Se punktet reklamasjon
<b>Produsent:</b>	Ropox A/S, DK-4700 Næstved, Tlf.: +45 55 75 05 00 E-mail: <a href="mailto:info@ropox.dk">info@ropox.dk</a> , <a href="http://www.ropox.dk">www.ropox.dk</a>

## 2. Introduksjon

ErgoSkrivebord er et multifunksjonsbord som kan høydereguleres elektrisk til sittende eller stående aktiviteter. Det unike designet gjør bruksmulighetene uendelige, og bordet er dermed også velegnet til rullestolbrukere.



Dette dokument SKAL alltid følge produktet, og være lest av og til rådighet for brukeren

Riktig bruk, betjening og inspeksjon er avgjørende for effektivt og sikkert arbeid.



Dette produktet er høyderegulerbart og bruk av produktet kan innebære klemfare. Enhver betjening skal skje av eller under kyndig veiledning av en voksen, som har lest og forstått viktigheten av punkt "Sikker bruk".

## 3. Overensstemmelse med EU-direktiv

Produktet er CE-merket og bekreftes med det å være i overensstemmelse med de grunnleggende krav vedr. funksjon og sikkerhet i de aktuelle direktiver. Se separat CE erklæring.

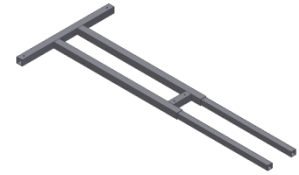
## 4. Bruksområde

ErgoSkrivebord er designet for å gi brukeren en optimal arbeidshøyde. Det er et arbeidsbord og skal derfor ikke benyttes som løftebord eller personløfter.

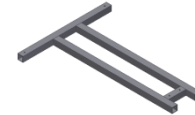
Bordet er til innendørs bruk, i en temperatur og en fuktighet som er normalt for boliger.

## 5. Komponentliste

Overramme venstre x14307050-20 1 stk.



Overramme høyre x14307050-30 1 stk.



Føtter 20-60800-109 2 stk.

Montert med justeringskruer

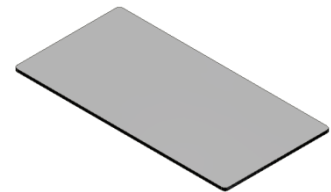


Bordplate 1 stk.

160x80cm: 60102394

180x90cm: 60102395

200x90cm: 60102396



Ben med motor 93000175: 2 stk.



Kontrollboks 93000179: 1 stk.



Motorledning 93000068: 2 stk.



Strømledning 93000006: 1 stk.



Betjeningspanel 93000039: 1 stk.



Skrue M6x25 95010625: 8 stk.



Skrue M6x40 95011640: 12 stk.



Sponplateskrue 5x45 95125045: 8 stk.



Klebesokkel 96000155: 6 stk.

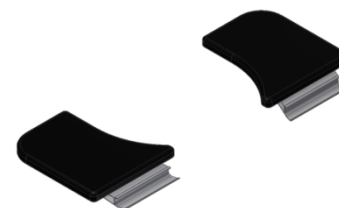


Strips 3,5/140mm 96000165: 6 stk.

Sponplateskrue 3,5x12 95123515: 6 stk.



Armstøtte: 20-60569 1 sett.



Skinne for armstøtte 1 stk.

Til 160x80cm: 20-60533 L=128 cm

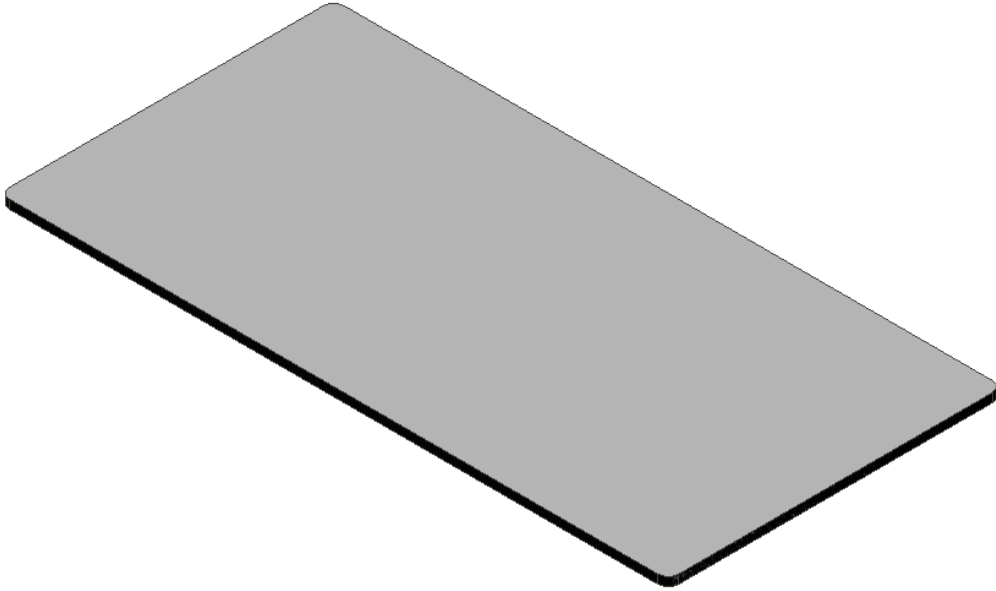
Til 180x90cm: 20-60534 L=148 cm

Til 200x90cm: 20-60532 L=168 cm

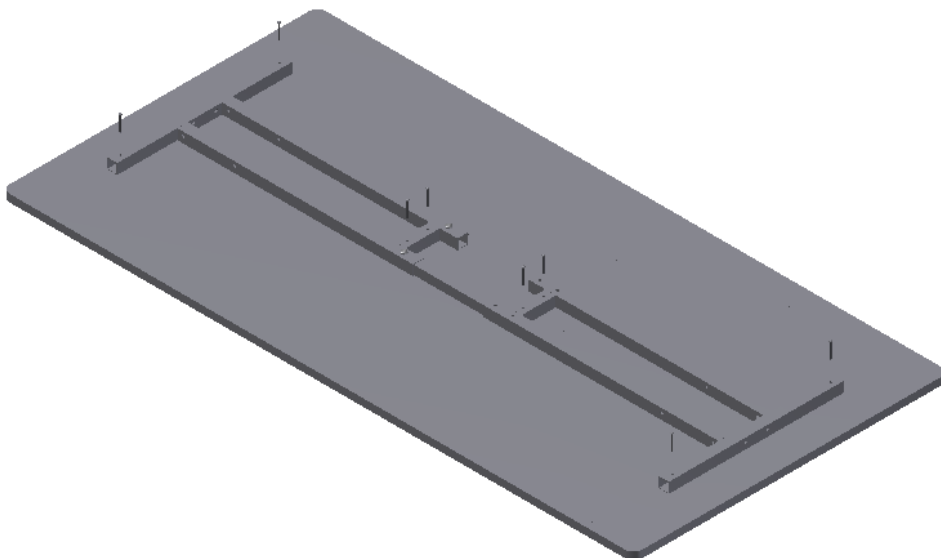


## 6. Monteringsanvisning

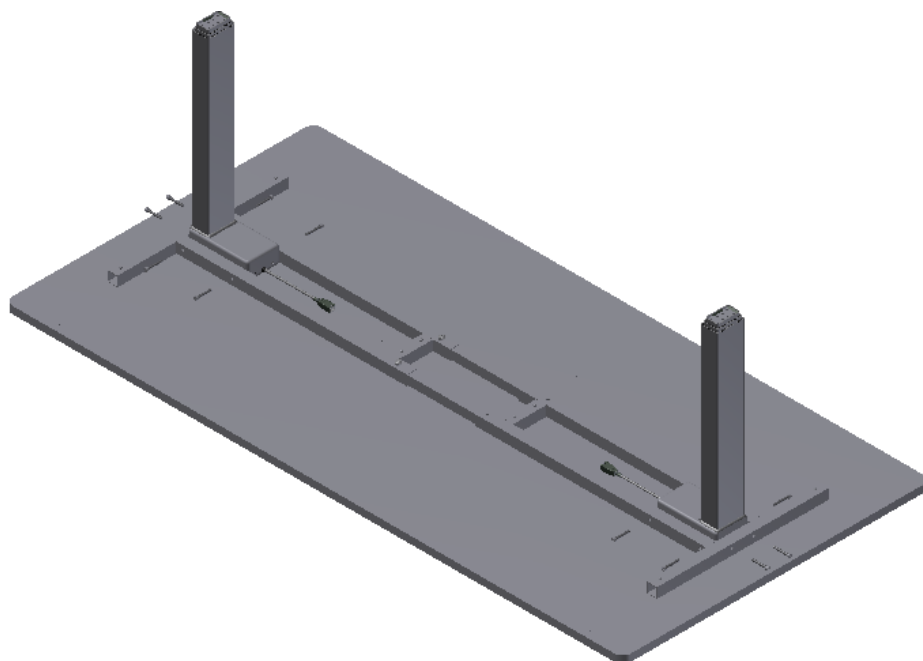
6.1. Plasser bordplaten på en rett flate med oversiden ned. Helst på et teppe eller liknende for å unngå riper på bordplaten.



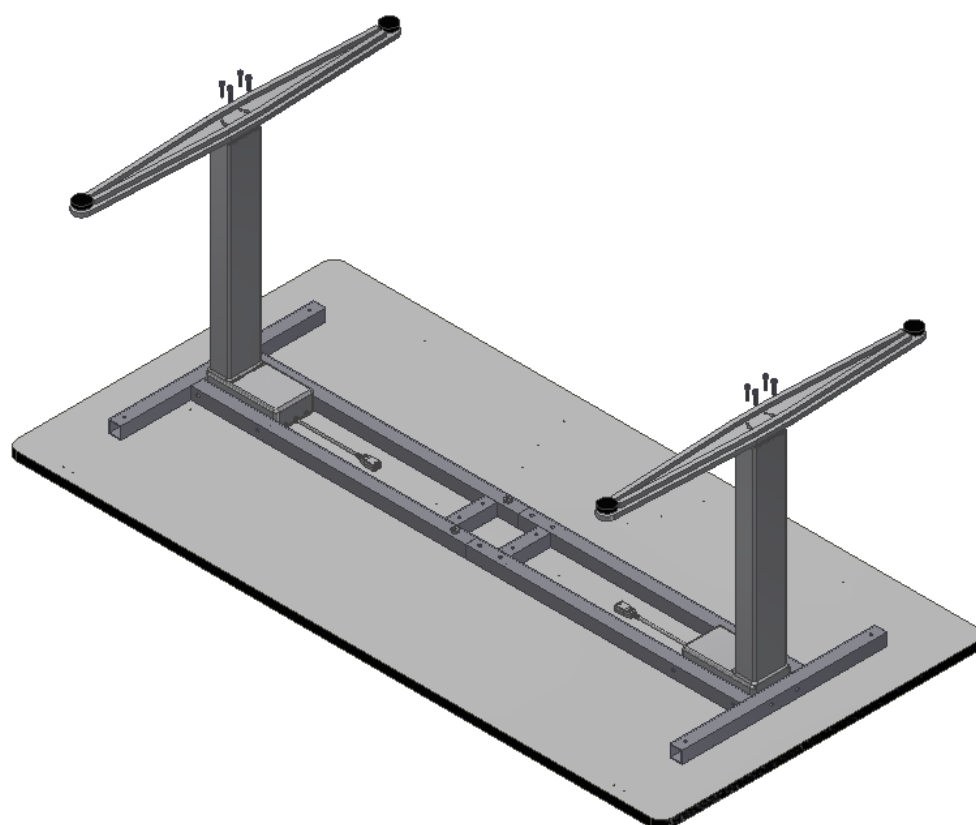
6.2. Plasser rammen på bordplaten, løsne de to pinolskruene og plasser rammen riktig i forhold til de forborede hullene. Husk å trekke til pinolskruene igjen etter at rammen er skrudd fast i bordplaten. Skru rammen fast med 8 stk. skruer.



6.3. Plasser ben med motorer i rammen og skru dem fast med 12 stk. M6x40 bolter.

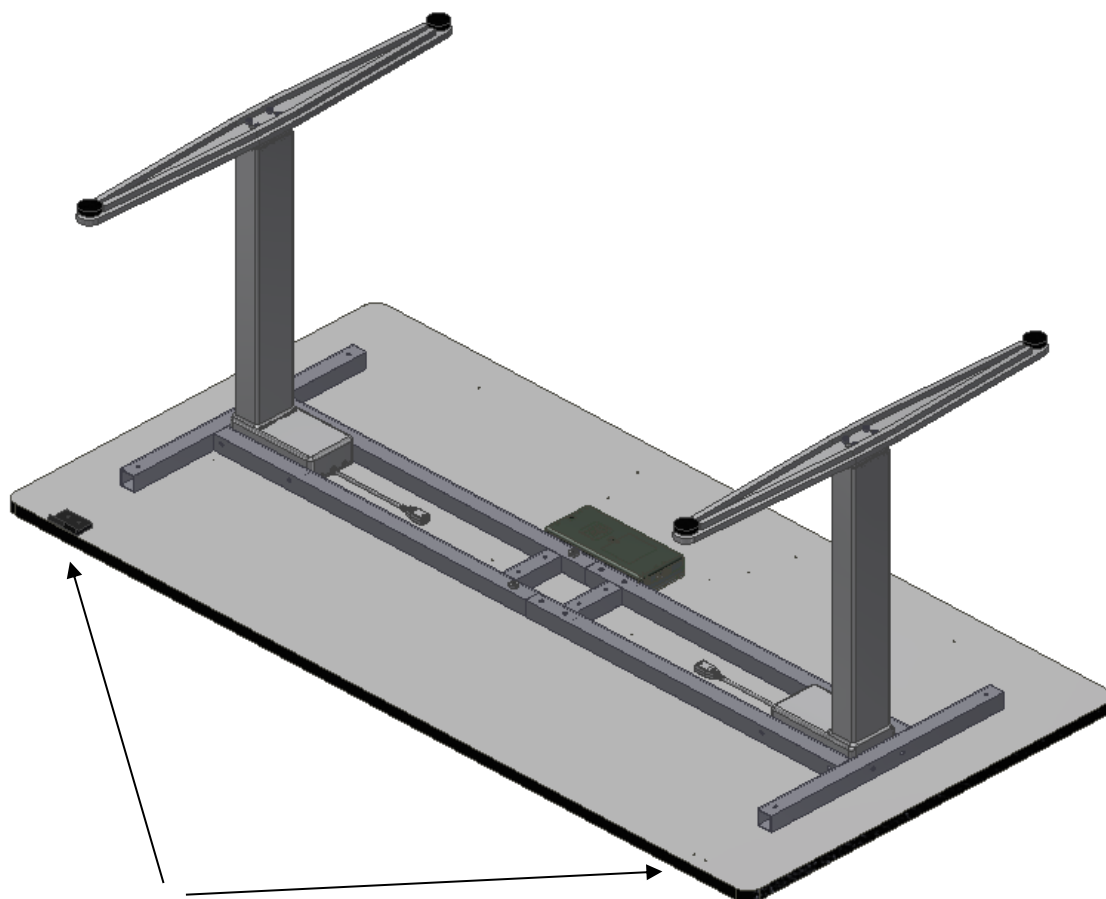


6.4. Monter føttene og skru dem fast med 8 stk. M6x25 bolter.





6.5. Plasser kontrollboks og betjeningspanel som vist på bildet og skru dem fast med 4 stk. sponskruer 4x17mm. OBS. Betjeningspanelet kan plasseres i begge ender av bordet, tilpasset brukerens behov.

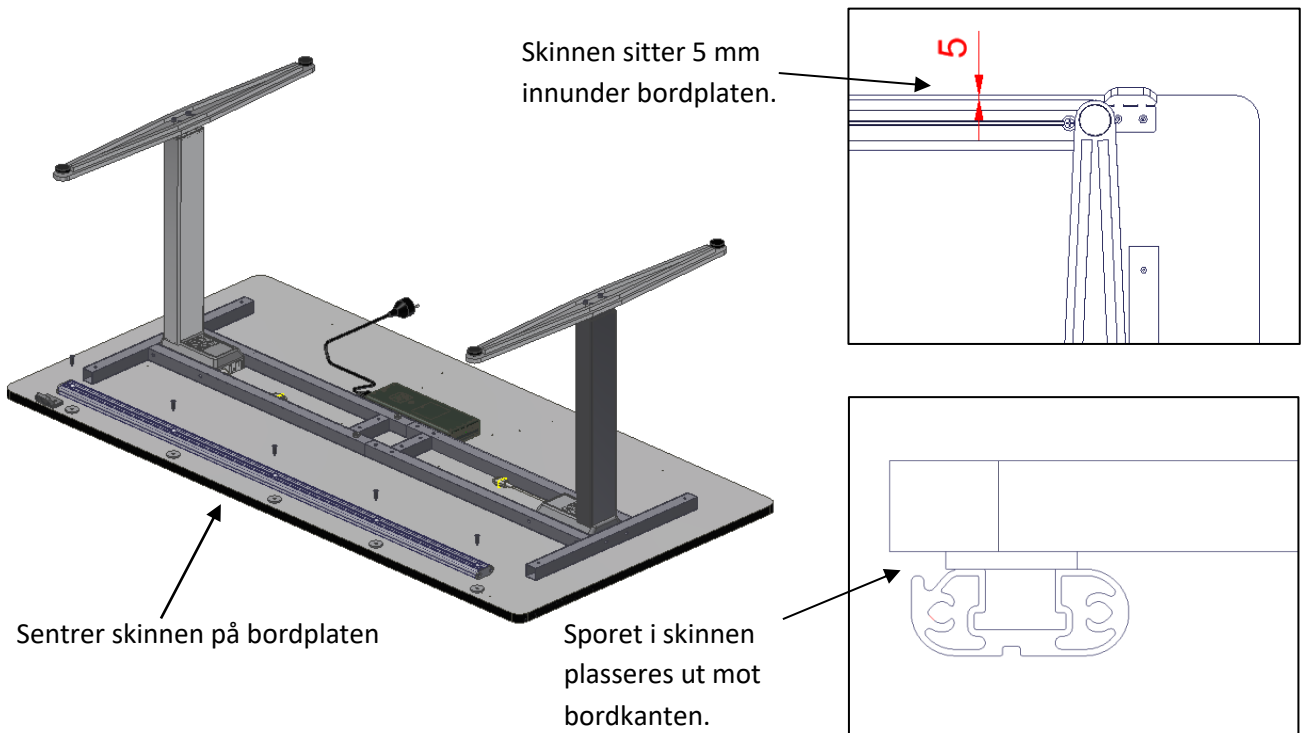


Betjeningspanelet kan plasseres i begge ender av bordet, merk at det er forborede hull til betjeningspanelet.

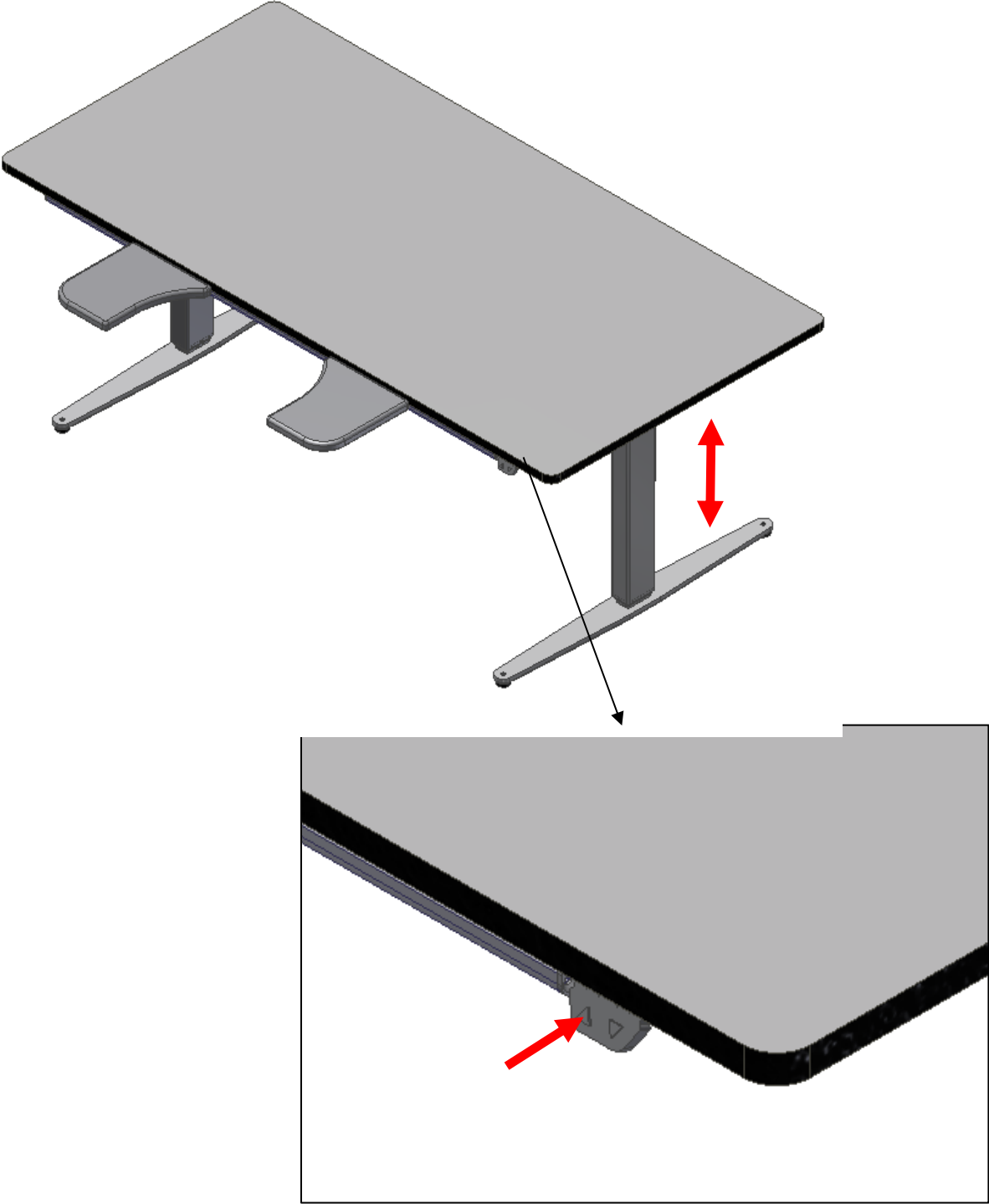
6.6. Monter ledninger i henhold til diagrammet under og fest dem under bordet ved hjelp av klebesokler og strips.



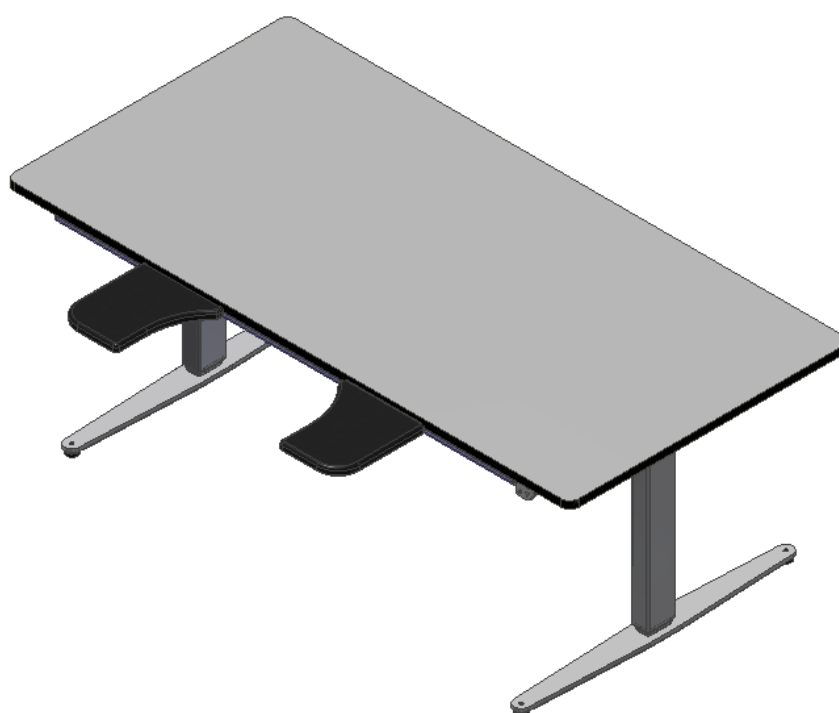
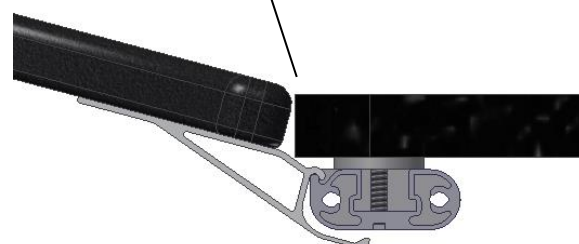
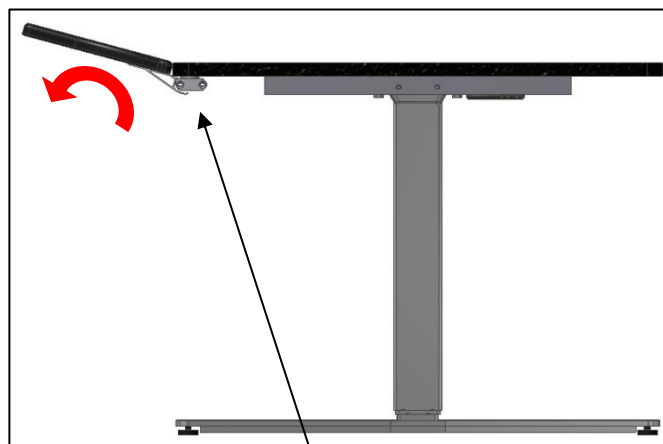
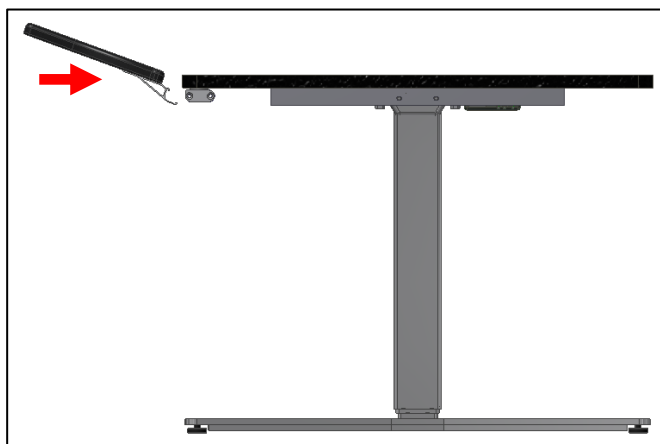
6.7. Monter skinne for armstøtte



7. Høyderegulering av bordet



## 8. Montering av armstøtte



## 9. Oppstartsprosedyre

1. Trykk på ned-pilen på betjeningspanelet til bordet er kjørt helt ned i nederste posisjon. Hold knappen inne til bordet stopper helt.
2. Trykk på ned-pilen en gang til og hold knappen inne i 5 sek. Bordet kan nå kjøres opp.

## 10. Test av produktet før bruk

Før produktet tas i bruk, skal det alltid utføres en komplett test av alle funksjoner. Deretter skal det utføres test av produktet minst en gang i året av kompetent personale:

1. Det skal ikke være belastning på produktet.
2. Det skal ikke være gjenstander el. lign. på produktet, som kan hindre det i å bevege seg innenfor høydereguleringsintervallet.
3. Koble til strømmen og kjør produktet i nederste posisjon. Sjekk at bevegelsen skjer på en jevn og kontrollert måte.
4. Kjør deretter produktet i øverste posisjon, og sjekk at bevegelsen er jevn og kontrollert.

Når alle punkter over er kontrollert, kan bordet tas i bruk.

## 11. Sikker bruk

- Produktet skal kun brukes av personer som har lest og forstått denne bruksanvisningen.
- Produktet er et arbeidsbord og skal ikke benyttes som løftebord eller som personløfter.
- Produktet skal ikke brukes på en måte som innebærer risiko for skade på personer eller eiendom. Den som bruker produktet har ansvaret for at ingen kommer til skade.
- Sørg for at det er tilstrekkelig plass over og under produktet til at det kan høydereguleres.
- Produktet skal ikke brukes hvis det er oppstått feil eller skade.
- Overbelast ikke produktet og sørg for at belastningsfordelingen er korrekt.
- Ved inspeksjoner, service eller reparasjoner skal produktet ikke være belastet.
- Det er ikke tillatt å utføre endringer som kan påvirke produktets virkemåte eller oppbygning.
- Installasjon, service og reparasjoner skal kun utføres av kompetent personale.
- Kun originale reservedeler fra Ropox A/S skal benyttes ved utskifting av deler. Benyttes andre reservedeler kan garantien oppheves.

## **12. Rengjøring**

### 12.1 Rengjøring av understellet

Understellet kan tørkes med en oppvridd klut med lunkent vann og alminnelig rengjøringsmiddel. Det er ikke tillatt å benytte etsende/ slipende væsker eller slipende kluter, børster og svamper.

Etter rengjøring skal understellet tørkes.

Understellet kan desinfiseres med Glutaraldehyd "NMD" 2% oppløsning.

### 12.2 Rengjøring av bordplate, laminat

Laminatplaten rengjøres med en bløt klut godt oppvridd i varmt vann evt. tilsatt flytende oppvaskmiddel uten sulfat, da dette med tiden gir en fettete overflate. Flekker som ikke lar seg fjerne med vann, kan ofte fjernes med en blanding av like deler klorin og vann eller med aceton. Ved bruk av disse rengjøringsmidler må det sørges for utlufting. Merk også at understellet ikke tåler berøring med disse midler.

Flekker etter sprit tusj fjernes ved hjelp av alminnelig husholdningssprit. Blyantskrift fjernes ved hjelp av et mykt viskelær. Ved tvil vedrørende andre flekker, prøv først på et ikke synlig sted, idet visse produkter kan skade laminatet, f.eks. svovelsyre etc. Visse kjemikalier, blekk og sterkt fargende fruktsafter kan, hvis det sitter på platen i lengere tid, gi misfarging, fordi fargepigmentene binder seg til overflaten.

Bruk aldri stålull, skurepulver og lignende slipende materialer, eller rengjøringsmidler som etterlater en hinne på overflaten.

Etter hver rengjøring anbefales det å vaske av med en klut oppvridd i rent vann, og deretter tørke av med en tørr klut.

Bordplaten kan desinfiseres med Glutaraldehyd "NMD" 2% oppløsning.

## **13. Service/vedlikehold**

Produktet er vedlikeholdsritt. Smøring av bevegelige deler er foretatt for hele produktets levetid. Av sikkerhetsmessige og driftsmessige årsaker anbefaler vi et årlig ettersyn av produktet:

- Kontroller at alle bolter er trukket godt til.
- Kontroller at produktet fritt og uhindret kan bevege seg fra nederste posisjon til øverste posisjon.
- Kontroller at alle ledninger er montert korrekt og at de er uten skader.

Kun originale reservedeler fra Ropox A/S skal benyttes ved utskifting av deler. Benyttes andre reservedeler kan garantien oppheves.

## 14. Feilsøking

### 14.1 Bordet kan ikke høydereguleres/bordplaten kan ikke vinkelreguleres:

**Sjekk:** Mottar kontrollboksen strøm?

**Tiltak:** Prøv å tilkoble en lampe eller lignende i stikkontakten for å kontrollere, at strømtilførselen er OK.

**Sjekk:** Er alle kontakter montert korrekt i kontrollboksen og i motoren i benene?

**Tiltak:** Kontroller alle tilkoblinger.

**Sjekk:** Er det synlige skader på ledninger, kontrollboks, betjeningspanel eller motorene i benene?

**Tiltak:** Skadede deler skal erstattes.

### 14.2 Bordet vil bare kjøre ned:

Bordet kan ikke kjøre opp, hvis ikke det er nullstilt.

Nullstillingsprosedyre:

1. Trykk på ned-pilen til bordet er kjørt helt ned i nederste posisjon.

Hold knappen inne til bordet stopper helt.

2. Trykk på ned-pilen igjen og hold knappen inne i 5 sek.

Bordet kan nå kjøre opp.

### 14.3 Bordet virker løst eller ustabil

Skruene som holder bordet sammen er ikke festet ordentlig.

Fest alle bordets skruer, se monteringsanvisningen.

### 14.4 Bordet vil ikke kjøre opp i øvre posisjon. Det stopper alltid i samme posisjon

Systemet har laget en ny endestopp i oppadgående retning. For å slette denne posisjonen, skal bordet nullstilles igjen. Se punkt 14.2

## 15. Tilbehør

Batteri

Artikkelnr. 20-60825



CPU holder

Artikkelnr. 20-34215







## 16. CE Overensstemmelseserklæring

Undertegnede erklærer hermed at følgende produkter

Produkt navn	Varenummer	Model
ErgoSkrivebord	20-38200-1	160x80cm m. arm support
ErgoSkrivebord	20-38201-1	180x90cm m. arm support
ErgoSkrivebord	20-38202-1	200x90cm m. arm support

Er i overensstemmelse med følgende Direktiver og standarder:

### Direktiver

2006/42/EC, Maskiner

2011/65/EU, RoHS

2014/30/EU, EMC

### Standarder

EN 55014-1:2006 + A1:2005 + A2:2011

Elektromagnetisk kompatibilitet - Krav til husholdningsapparater, elektriske værktøjer og lignende apparater - Del 1: Emission

EN 55014-2:1997 + A1:2001 + A2:2008

Elektromagnetisk kompatibilitet. Krav til husholdningsapparater, elektriske værktøjer og lignende apparater. Del 2. Immunitet.

EN 61000-3-2:2014

Elektromagnetisk kompatibilitet (EMC) - Del 3-2: Grænseværdier - Grænseværdier for emission af harmonisk strøm (indgangsstrøm til udstyret  $\leq 16$  A pr. fase)

EN 61000-3-3:2013

Elektromagnetisk kompatibilitet (EMC) - Del 3-3: Grænseværdier - Begrænsning af spændingsændringer, spændingsfluktuationer og flimrer i offentlige lavspændingsforsyningsnet for udstyr med mærkestrøm  $\leq 16$  A pr. fase og ikke underlagt regler om betinget tilslutning

EN 60335-1:2012 + A11:2014 + A13:2017

Elektriske apparater til husholdningsbrug o.l. - Sikkerhed - Del 1: Generelle krav

EN 62233:2008

Metoder til måling af elektromagnetiske felter i husholdningsapparater og lignende med hensyn til eksponering af mennesker

EN 50581:2012

Teknisk dokumentation til vurdering af elektriske og elektroniske produkter med hensyn til begrænsning af farlige stoffer

EN ISO 14971:2012

Medicinsk udstyr - Anvendelse af risikoledeelse i forbindelse med medicinsk udstyr

EN 60204-1:2006

EN 349:1993+A1:2008

Maskinsikkerhed - Elektrisk udstyr på maskiner - Del 1: Generelle krav.  
Maskinsikkerhed - Minimumafstande til forebyggelse af legemsbeskadigelse

DS/EN 12182:2012


Hjælpemidler til personer med funktionsevnededsættelse - Generelle krav og prøvningsmetoder

DS/EN 12722:2009+A1:2013

DS/EN 12720:2009+A1: 2013

Møbler - Bestemmelse af overfladers modstandsevne over for tør varme

Møbler - Bestemmelse af overfladers modstandsevne over for kolde væsker



---

Tommy Jønsen  
Adm. direktør

Næstved d. 31-01-2019

**ROPOX A/S**

Ringstedgade 221

DK – 4700 Næstved

Tel.: +45 55 75 05 00 Fax.: +45 55 75 05 50

## 17. Reklamasjon

Henvendelser rettes til forhandler i Norge:

Distributør i Norge:



Mediq Norge AS | Tlf. 67 02 43 00  
[www.mediqnorge.no](http://www.mediqnorge.no)