

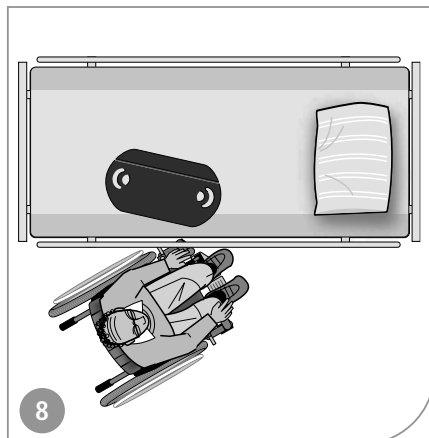
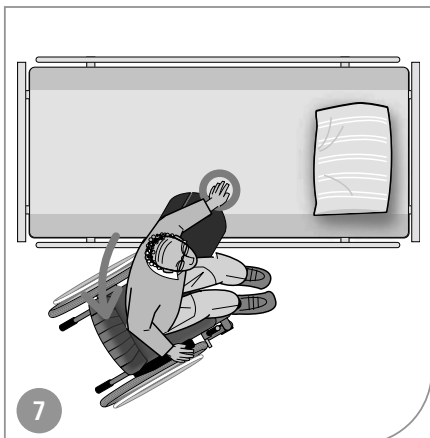
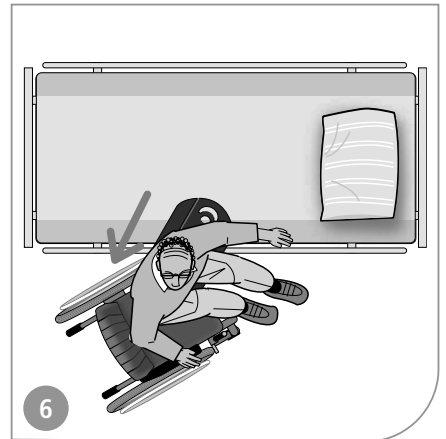
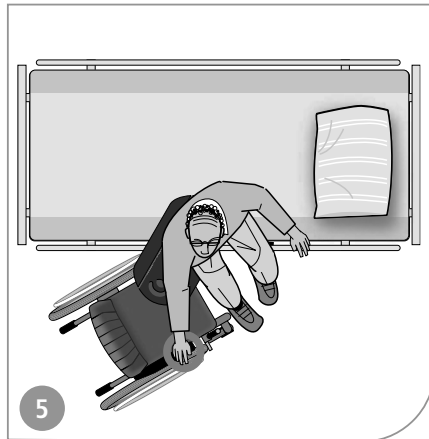
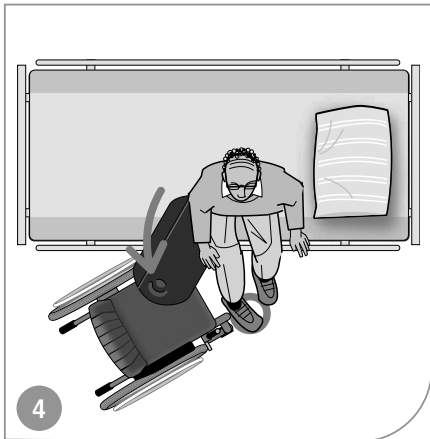
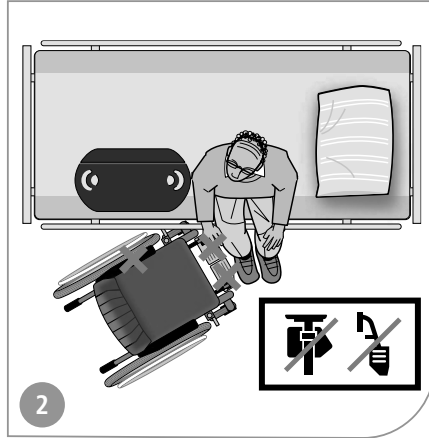
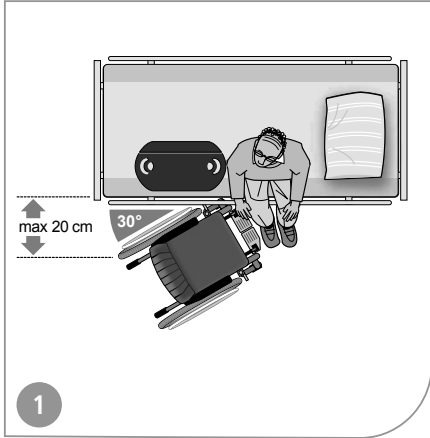
# E-Board

Bruksanvisning

**immedia**<sup>®</sup>  
a part of Etac



# Illustrasjoner



# Innhold

<b>Overskrift .....</b>	<b>Side</b>
Generelt / Symboler / Bruksområder / Bruksmiljø .....	4
Praktisk bruk .....	5
Merknader / Materialer / Rengjøring .....	6
Artikler / Kombinasjoner .....	7
Serviceinformasjon .....	8

## Generelt

Takk for at du har valgt et produkt fra Etac

Les bruksanvisningen grundig for å unngå uhell og skader under flytting og bruk av produktene.

Personen som betegnes som "brukeren" i denne bruksanvisningen er personen som ligger i, eller sitter på, produktet. Assistenten eller assistentene er personene som manøvrerer produktet.



**Dette symbolet vises ved siden av teksten i bruksanvisningen. Den trekker leserens oppmerksomhet mot punkter hvor det kan være fare for brukerens eller assistentens helse eller sikkerhet.**

Produktene overholder standardene for Klasse 1-produkter iEU-direktiv MDD 93/42/EEC Medisinsk utstyr.

### LOT-nummer/Batchnummer:

x	x	x	x	x	x	x	x	x	x
Produksjonsår		Løpenummer							

Hos Etac arbeider vi kontinuerlig med å forbedre produktene våre. Vi forbeholder oss derfor retten til å endre produktene uten ytterligere forvarsel. Alle mål i illustrasjoner og liknende materiell er kun veiledende. Etac er ikke ansvarlig for feil og defekter.

Innholdet i denne bruksanvisningen, inkludert anbefalinger, kombinasjoner og størrelser, gjelder ikke ved spesialbestillinger eller modifikasjoner. Hvis kunden foretar justeringer, reparasjoner eller kombinasjoner som ikke er avtalt med Etac på forhånd, vil Etacs CE-sertifisering og garanti være ugyldig. Kontakt Etac hvis du er i tvil.

Garanti: To års garanti mot material- og produksjonsfeil forutsatt at produktet brukes på riktig måte.

Se [www.etac.no](http://www.etac.no) for mer informasjon om Etacs forflytningshjelpemidler.

Produktet kan avhendes i henhold til gjeldende regelverk.

## Symboler



Vasking



Strykes



Etterlat ikke produktet på gulvet



Maks brukervekt = maksimalt testet belastning



Håndvask



Må ikke renses



Advarsel



Produktet kan avhendes i henhold til gjeldende regelverk.



Tørkes av med klut



Må ikke blekes



Les bruksanvisningen



Produsent



Tørkes i tørketrommel



Fare for nedglidning



Batchnummer / LOT-nummer.



Klasse 1 – EU-direktiv MDD 93/42/EEC Medisinsk utstyr



Må ikke utsettes for sollys

## Bruksområde

E-Board kan brukes til å forflytte brukere mellom rullestol og seng, badertom/toalett, bilsete og lignende.

## Bruksmiljø

Akuttmottak, sykehus, hjemmesykepleie

# Praktisk bruk

---

## Plassering

---

Plasser rullestolen med ca. 30 graders vinkel mot sengen. Plasser E-Board slik at de grå, sklisikre stripene på baksiden ligger trygt mot setet i rullestolen og den andre overflaten. Posisjoneringen blir enklere hvis brukeren enten lener seg mot bevegelsesretningen eller aker seg forsiktig sideveis på madrassen til vedkommende sitter på glidebrettet (illustrasjon 1-4).

---

## Bruk

---

Brukeren kan gli sakte eller ake seg sakte over til rullestolen ved å skyve seg bort fra madrassen (illustrasjon 5-7).

Assistenten kan hjelpe brukeren ved å støtte overkroppen, eventuelt ved hjelp av Support Belt, Smartmove eller Sling, avhengig av brukerens nivå.

---

## Tips

---

Hvis man kan oppnå en høydeforskjell (for eksempel ved at sengen er litt høyere enn rullestolen), blir det enklere for brukeren å gli fra den ene flaten til den andre.

Ved manuell forflytning er det ofte en fordel å bruke en Pediturn dreieskive for føttene og et støttebelte.

For å fjerne E-Board flytter brukeren vekten fra glidebrettet, løfter på seg og trekker brettet vekk (illustrasjon 8).

## Merknad

### Spesialfunksjoner

Produktet må alltid kontrolleres før bruk og etter rengjøring.

Hvis produktet er defekt, må det ikke brukes. Hvis produktet virker slitt, må det avhendes.

Produktet må alltid kontrolleres før bruk og etter rengjøring.

Les bruksanvisningen grundig.

Det er viktig at assistenter får opplæring i manuell forflytning. Etac tilbyr rådgivning og opplæring av assistenter. Kontakt Etac for ytterligere informasjon.

Korrekte teknikker for manuell forflytning må alltid brukes.

Klienten kan oppfordres til å bidra der det er mulig.

Den manuelle forflytningen må alltid planlegges på forhånd for å sikre at brukeren er trygg og at all manuell forflytning foregår så smidig som mulig.



Brukeren kan gli av utstyret. Brukeren må aldri forlates på sengekanten.



Produktet må aldri forlates på gulvet.



Det må alltid foretas en risikovurdering, og det må kontrolleres at hjelpemiddelet kan brukes sammen med den individuelle brukeren og i kombinasjon med annet utstyr slik at både brukeren og assistenten er trygg.



Produktet må aldri brukes i våte omgivelser siden undersiden av brettet kan bli glatt når det har vært i kontakt med vann.



Husk å trekke til bremsene på rullestolen og sengen. (illustrasjon 3).

Kontakt Etac hvis du er i tvil.

## Materiale

E-Board er laget av polyeten.

## Vask

Produktet skal kontrolleres regelmessig, fortrinnsvis ved hver bruk.



**Du må aldri forsøke å reparere produktet selv. Hvis produktet er defekt, må det ikke brukes.**

Kan tørkes av med såpevann eller desinfiserende middel.



## Artikler

Artikkelnr.	Beskrivelse	Størrelse (mm)
IM404	E-Board	B 330 x L 600 x H 6
IM405	E-Board	B 330 x L 750 x H 6
IM408	E-Board	B 250 x L 600 x H 6
IM410	E-Board	B 200 x L 450 x H 6

## Kombinasjoner

Artikkelnr.	Beskrivelse	Størrelse (mm)
IM99836GT	PediTurn, dreieskive for gulvbruk	Ø 400
IM99700	PediTurn, hard	Ø 380
IM8017015	SupportBelt, 11 håndtak, ekstra stor	B 150 x L 1700
IM8015013	SupportBelt, 8 håndtak, stor	B 130 x L 1500
IM8013013	SupportBelt, 6 håndtak, middels	B 130 x L 1300
IM8010513	SupportBelt, 5 håndtak, liten	B 130 x L 1050
IM8010509	SupportBelt, 4 håndtak, ekstra liten	B 90 x L 1050
IM8009009	SupportBelt, 4 håndtak, ekstra ekstra liten	B 90 x L 900
IM428	Slynge, 2 x 4 håndtak	B 200 x L 1850
IM425	SmartMove, 2 håndtak	B 210 x L 600
IM428K	Slynge, 2 x 4 håndtak, kort	B 200 x L 1200
IM426	SmartMove, 4 håndtak	B 210 x L 600

# Serviceinformasjon

**Takk for at du har valgt et produkt fra Etac** Hvis kunden foretar justeringer, reparasjoner eller kombinasjoner som ikke er avtalt med Etac på forhånd, vil Etacs CE-sertifisering og garanti være ugyldig.

**Garanti:** To års garanti mot material- og produksjonsfeil forutsatt at produktet brukes på riktig måte. Før produktet tas i bruk, må det alltid gjennomføres en risikovurdering i henhold til nasjonalt og/eller lokalt lovverk.

## Første gangs inspeksjon:

- Er emballasjen hel?
- Les etiketten på emballasjen, og kontroller artikkelnummer og produktbeskrivelse.
- Kontroller at den kort brukerveiledning er vedlagt. Oppdatert bruksanvisning kan lastes ned fra [www.etac.no](http://www.etac.no). Du kan også kontakte Etacs kundeservice eller din forhandler.
- Kontroller etiketten på produktet. Inneholder den artikkelnummer, produktbeskrivelse, LOT-/batchnummer, vaskeanvisning og leverandørens navn?

## Periodisk inspeksjon:

- Kontroller at det manuelle forflytningshjelpemiddelet alltid er i god stand.
- Materialer, sømmer, håndtak og spenner må alltid kontrolleres etter rengjøring.
- Hvis produktet har tegn på slitasje, må det umiddelbart tas ut av bruk.
- LOT-nummer/Batchnummer:

x	x	x	x	x	x	x	x	x	x
Produksjonsår		Løpenummer							



### Visuell inspeksjon / kontroller produktet:

Kontroller at materialene, sømmene, håndtakene og stroppene er hele og uten feil.



### Stabilitetstest:

Forsøk å bøye produktet. Kontroller at det føles fast, stabilt og solid.



### Mekanisk belastning eller stress / Test av håndtak:

Trekk hardt i håndtakene i flere retninger, og kontroller materialet og sømmene.

Test av spenner:

Fest spennene, og trekk i flere retninger. Kontroller spennen og sømmene.



### Test lav/høy friksjon:

Plasser produktet på fast underlag eller en seng, legg hendene på materialet og test friksjonen ved å presse hendene dine ned i produktet.

Lav friksjon – glir uten motstand

Høy friksjon – ingen glidning/bevegelse

## Må alltid kontrolleres:

<p>Manuelle forflytningshjelpemidler med håndtak, stropper og spenner:</p>	<p>Manuelle forflytningshjelpemidler for sittende og liggende forflytning:</p>
<p>Manuelle forflytningshjelpemidler med høy eller lav friksjon:</p>	<p>Produktet kan avhendes i henhold til gjeldende regelverk</p> <p>Les bruksanvisningen</p>

Hvis du er i tvil, kan du kontakte Etac kundeservice eller din lokale forhandler for mer informasjon og veiledning. Kontakt Etacs forflytningsekspert, [www.etac.no](http://www.etac.no), for mer informasjon om opplæring og bruk av disse produktene.



Klasse 1 – EU-direktiv MDD 93/42/EEC  
Medisinsk utstyr



**Fabrikant:**

Etac Immedia A/S  
Egeskovvej 12  
DK-8700 Horsens, Denmark  
etac.immedia@etac.com

**Export:**

Etac Immedia A/S  
Egeskovvej 12  
DK-8700 Horsens  
etac.immedia@etac.com  
www.etac.com/exp

Etac Sverige AB  
Box 203, 334 24 Anderstorp, S  
Tel +46 371-58 73 00  
Fax +46 371-58 73 90  
info@etac.se www.etac.se

Etac AS  
Pb 249, 1501 Moss, N  
Tel +47 815 69 469  
Fax +47 69 27 09 11  
hovedkontor@etac.no www.etac.no

Etac A/S  
Egeskovvej 12, 8700 Horsens, DK  
Tel +45 79 68 58 33  
Fax +45 75 68 58 40  
info@etac.dk www.etac.dk

Etac GMBH  
Bahnhofstraße 131, 45770 Marl, D  
Tel +49 236 598 710  
Fax +49 236 598 6115  
info@etac.de www.etac.de

Etac Holland BV  
Fluorietweg 16a, 1812RR Alkmaar, NL  
Tel +31 72 547 04 39  
Fax +31 72 547 13 05  
info.holland@etac.com www.etac.com

R82 UK Ltd.  
Unit D4A, Coombswood Business Park, East Coombswood Way,  
Halesowen, West Midlands B62 8BH, UK  
Tel 0121 561 2222  
Fax 0121 559 5437  
R82uk@r82.com www.r82.co.uk

Snug Seat Inc.  
12801 E. Independence Blvd., P.O. Box 1739, Matthews, NC 28106, US  
Tel 1 800 336 7684  
Fax 704 882 0751  
information@snugseat.com www.snugseat.com