

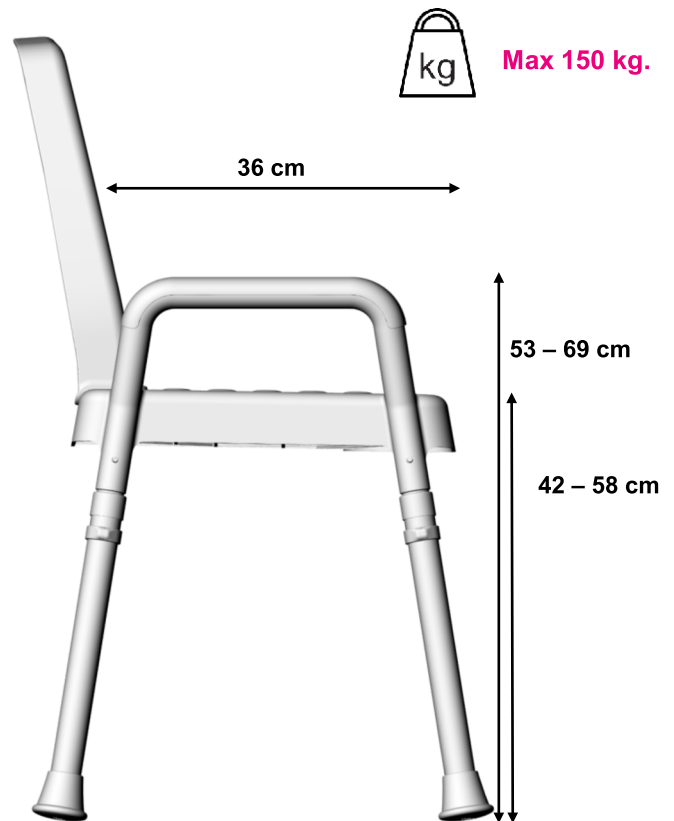
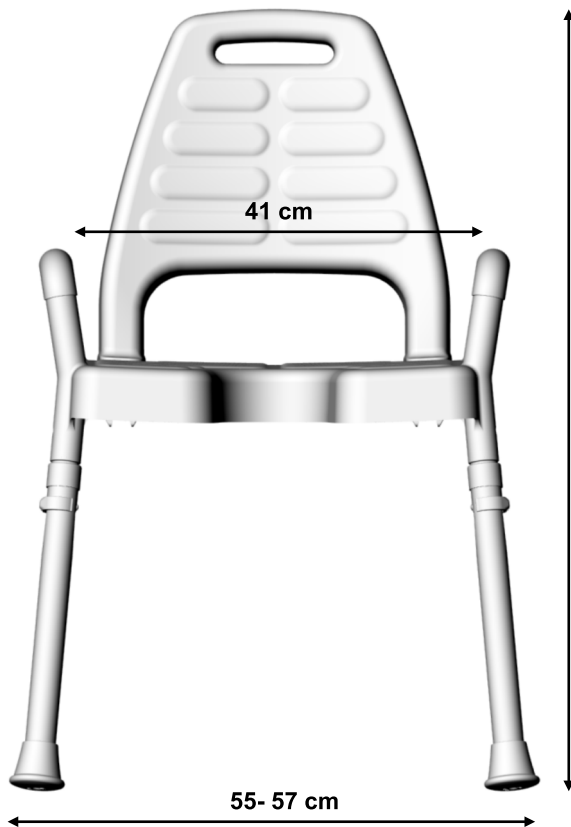
# Brukerveiledning

## Dusjkrakk Nielsen Line

Designet for bruk ved bading/dusjing

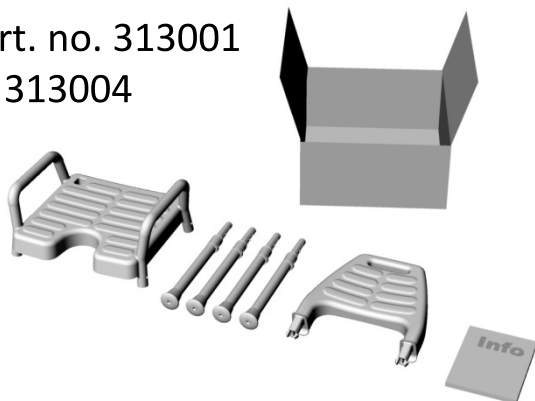


- 1 A:** Badebænk – 41 cm  
 Duschstol – 41 cm  
 Dusjkrak – 41 cm  
 Shower Stool – 41 cm  
 Duschhocker – 41 cm  
 Suihkutuoli – 41 cm  
 Silla de ducha – 41 cm  
 Doccia sedia – 41 cm  
 Douchestoel – 41 cm



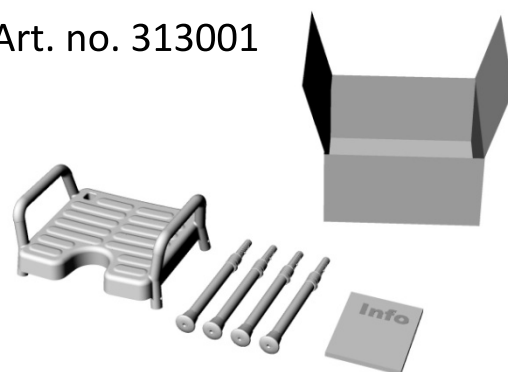
**2-1**

Art. no. 313001  
 + 313004

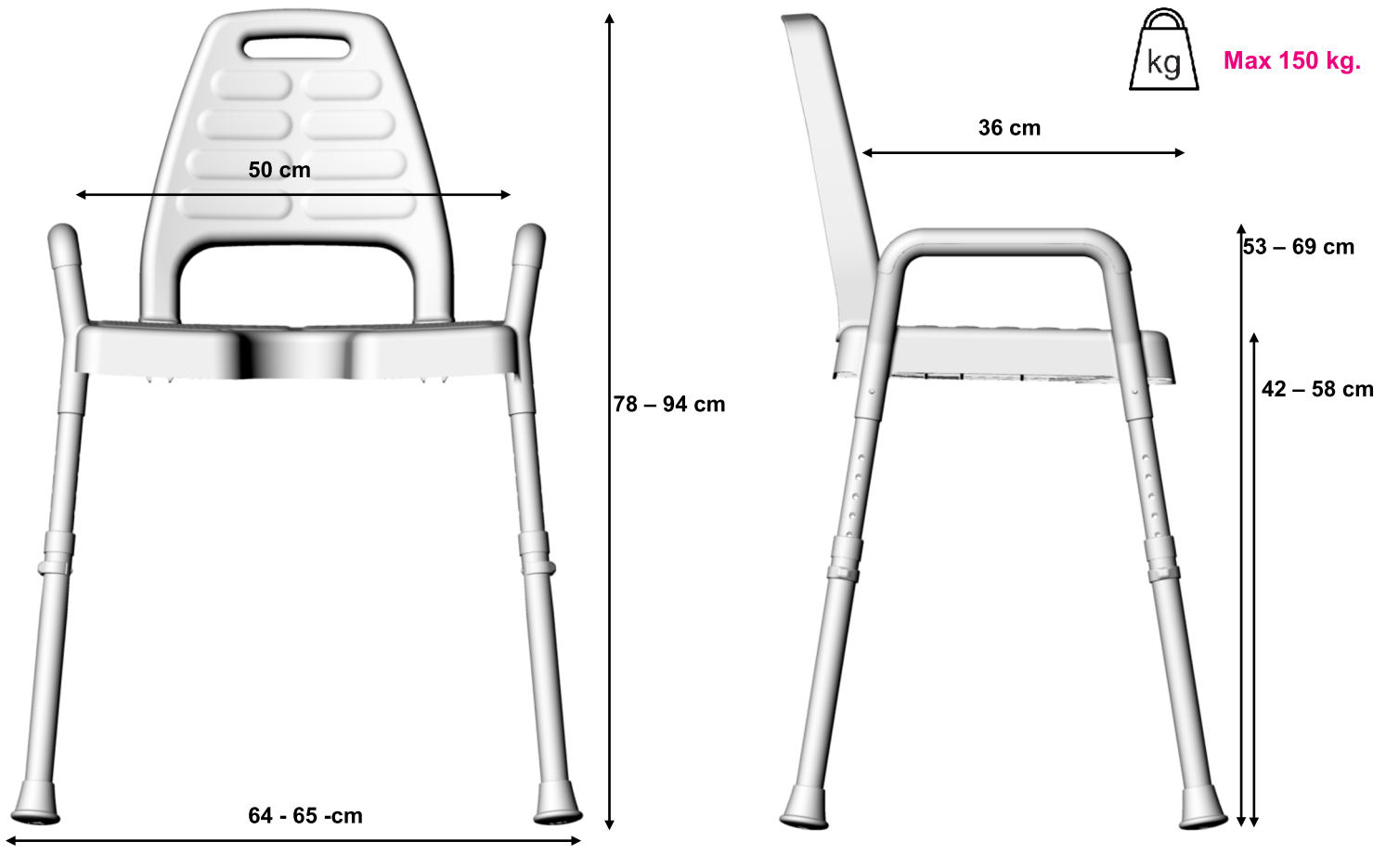


**2-2**

Art. no. 313001

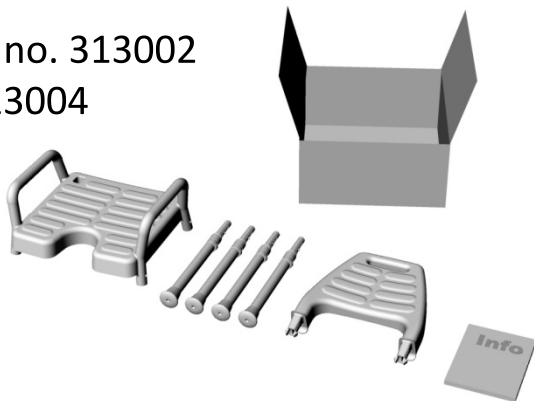


- 1 B:** Badebænk – 50 cm  
 Duschstol – 50 cm  
 Dusjkrak – 50 cm  
 Shower Stool – 50 cm  
 Duschhocker – 50 cm  
 Suihkutuoli – 50 cm  
 Silla de ducha – 50 cm  
 Doccia sedia – 50 cm  
 Douchestoel – 50 cm



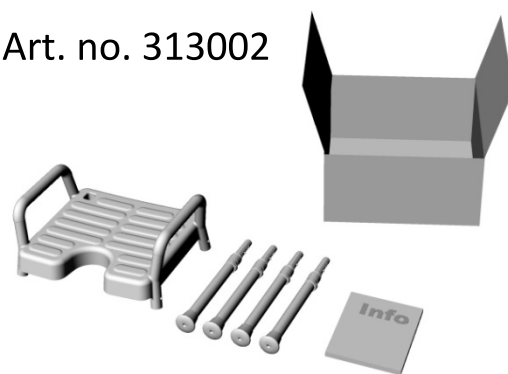
**2-1**

Art. no. 313002  
 + 313004

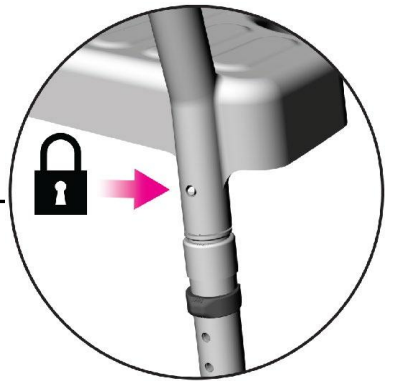
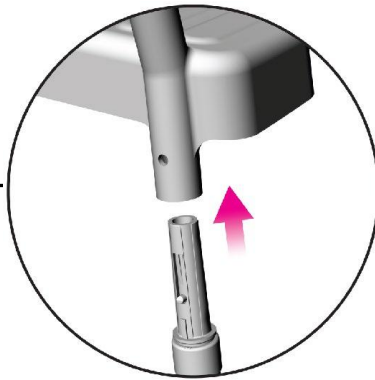
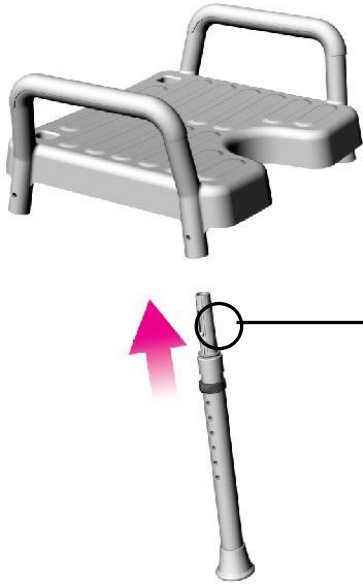


**2-2**

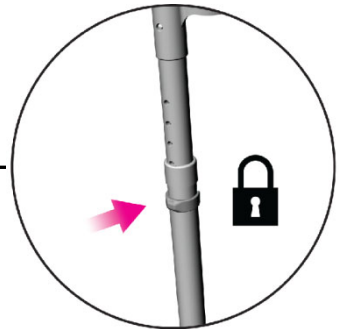
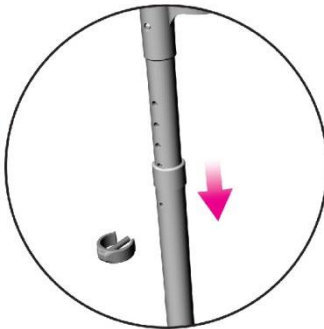
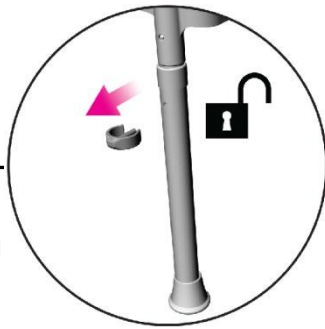
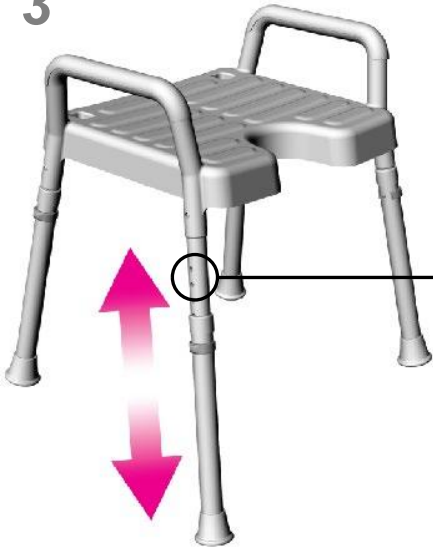
Art. no. 313002



3

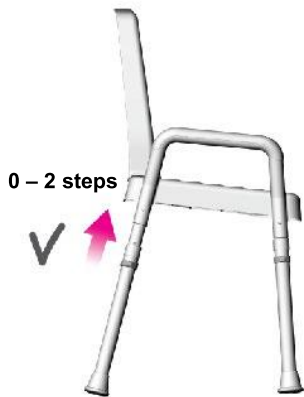


3

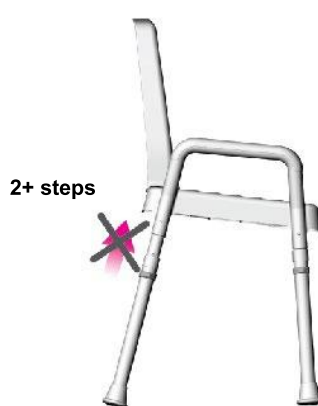


3

A: Shower Stool – 41 cm  
B: Shower Stool – 50 cm

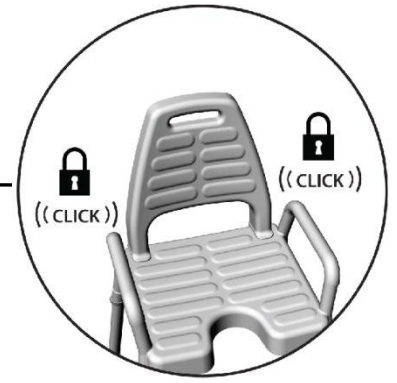
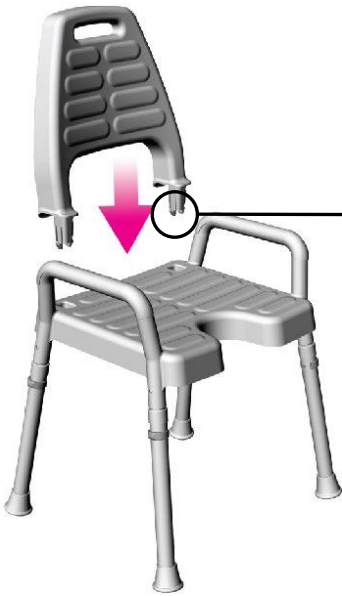


A: Shower Stool – 41 cm  
B: Shower Stool – 50 cm

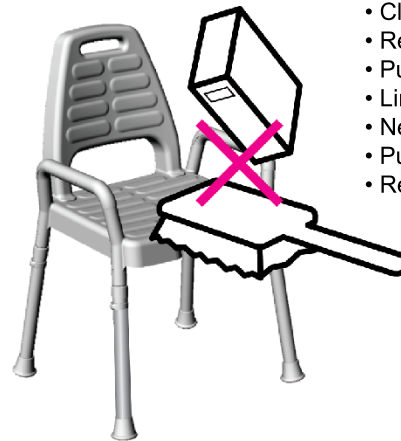


A: Shower Stool – 41 cm  
B: Shower Stool – 50 cm

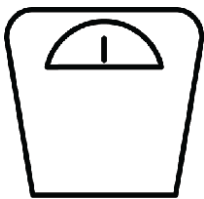
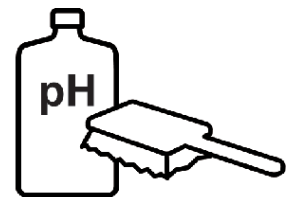
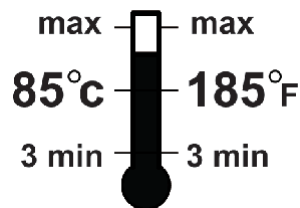


**3** A + B**4**

- Må ikke anvendes, hvis den er defekt.
- Använd inte om den är defekt.
- Må ikke brukes hvis den er defekt.
- Do not use if it is defective.
- Nicht verwenden, wenn es defekt ist.
- Älä käytä, viollista tuotetta.
- No lo use si está deftuoso.
- Ne pas utiliser si elle est défectueuse.
- Non utilizzzare se è difettoso.
- Niet gebruikenals het defect is.

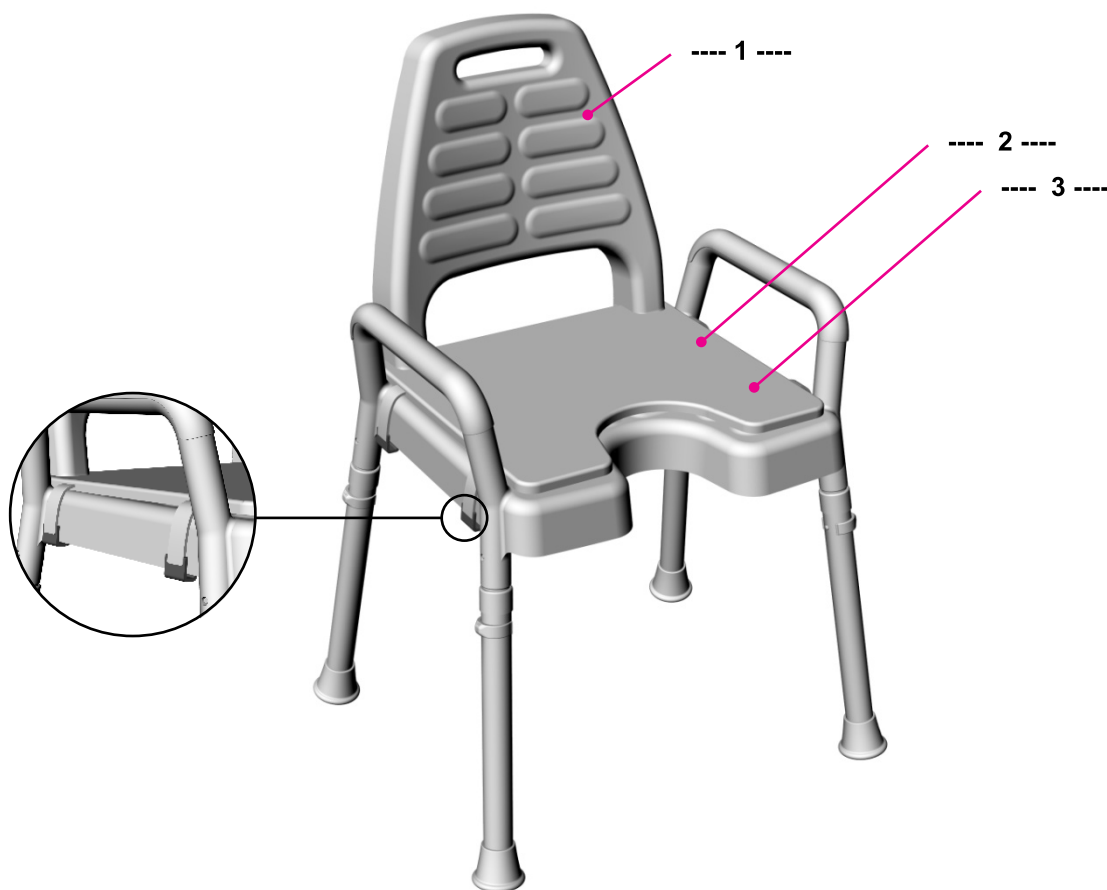


- Rengør uden skuremiddel.
- Rengör utan skurmedel.
- Rengjør uten slipemidler.
- Clean without scouring agents.
- Reinigen Sie ohne Scheuermittel.
- Puhdista ilman hankausaineita.
- Limpia sin agentes abrasivos.
- Nettoie sans produits abrasifs.
- Pulisce senza abrasivi.
- Reinigt zonder schuurmiddelen.

**Max 150 kg.****Min 5 - Max 9**

- 2 års reklamationsret mod fabriktionsfejl
- 2 års reklamationsrätt mod fabriktionsfel
- 2 års reklamationsret mot produksjonsfeil
- 2 year warranty against manufacturing defects
- 2 Jahre Garantie auf Herstellungsfehler
- 2 vuoden takuu valmistusvirheiden osalta
- 2 años de garantía contra defectos de fabricación
- Garantie de 2 ans contre les défauts de fabrication
- 2 anni di garanzia contro i difetti di fabbricazione
- 2 jaar garantie op fabricagefouten

5



----- 1 -----

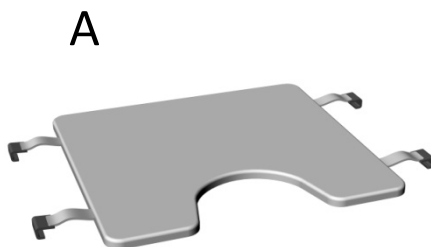
- Ryg
- Ryggstöd
- Rygg
- Backrest
- Rücklehne
- Selkänoja
- Respaldo
- Dossier
- Schienale
- Rug

Art. no. 313004

----- 2 -----

- Pude 41 cm
- Kudde 41 cm
- Pute 41 cm
- Cushion 41 cm
- Kissen 41 cm
- Istuinpehmuste 41 cm
- Cojin 41 cm
- Coussin 41 cm
- Cuscino 41 cm
- Kussen 41 cm

Art. no. 313020

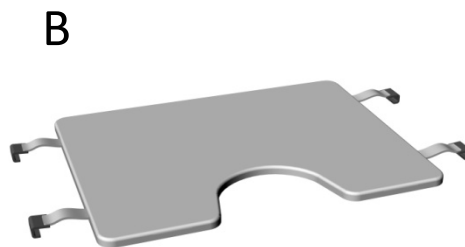


50 ° C

----- 3 -----

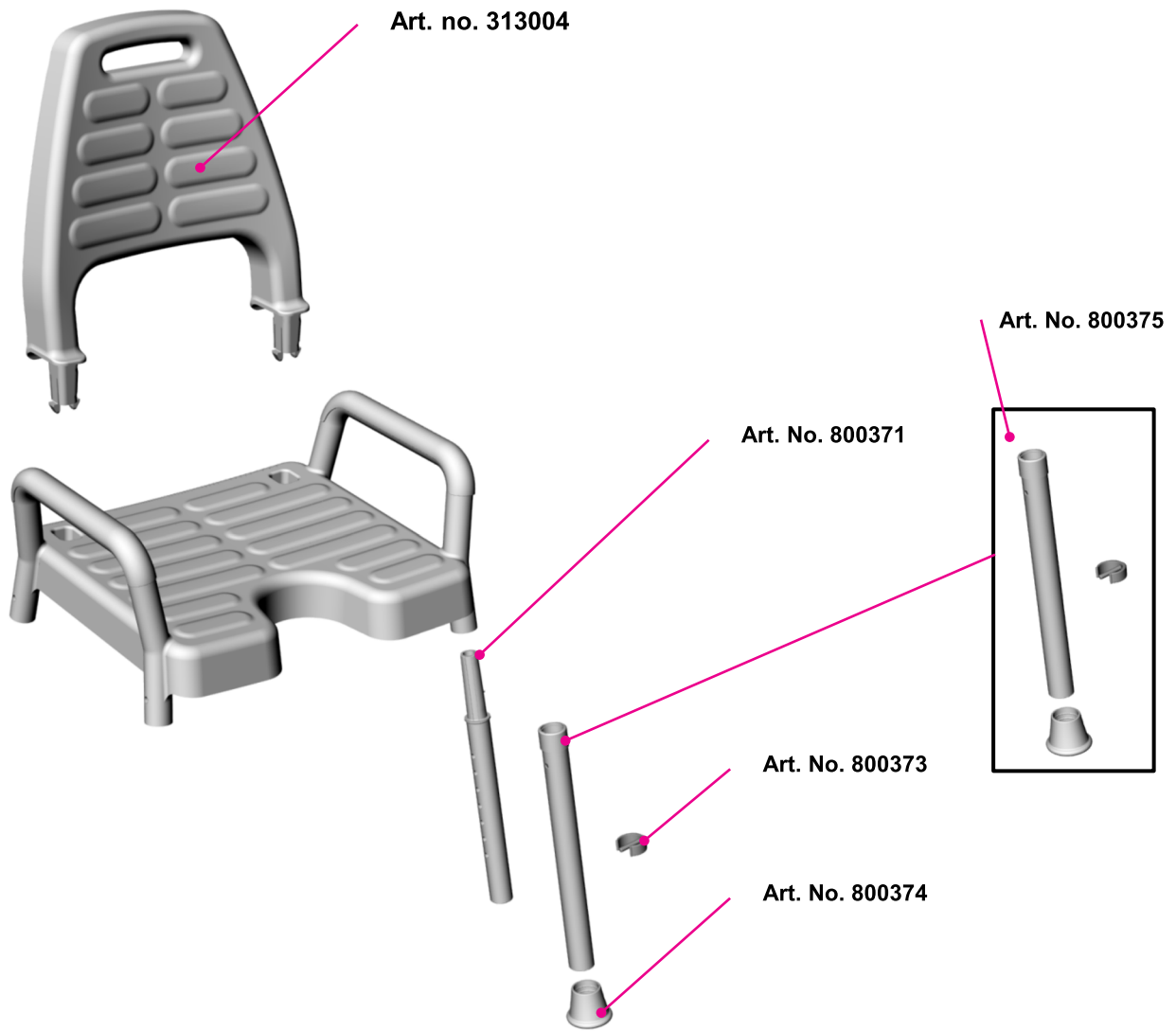
- Pude 50 cm
- Kudde 50 cm
- Pute 50 cm
- Cushion 50 cm
- Kissen 50 cm
- Istuinpehmuste 50 cm
- Cojin 50 cm
- Coussin 50cm
- Cuscino 50 cm
- Kussen 50 cm

Art. no. 313021



50 ° C

6



Dette produktet skal resirkuleres i henhold til nasjonale forskrifter. Etter demontering av produktet sorter komponentene basert på hva de er laget av or resirkuler individuelt. Ta kontakt med din lokale gjenvinningstasjon for veiledning om nødvendig.



# Varodd

Velferdsteknologi



Miljøfyrtårn®

Rigedalen 41 • 4626 Kristiansand • Postboks 8343 • N-4676 Kristiansand  
+ 47 38 14 48 00 • [hjelpemidler@varodd.no](mailto:hjelpemidler@varodd.no) • Org. nr. 919 571 039  
[www.varodd.no](http://www.varodd.no)



**HMN** since 1934

Midtager 22 - 2605 - Brøndby - Danmark

Tlf.: +45 4396 2400 - E-mail: [info@hmn.dk](mailto:info@hmn.dk) - Web: [www.hmn.dk](http://www.hmn.dk)