

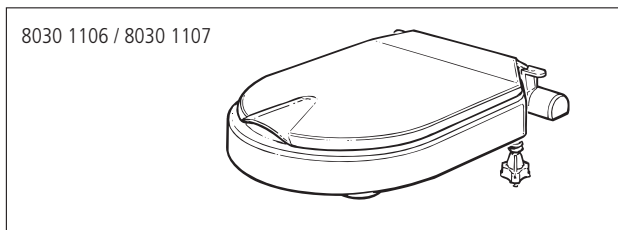
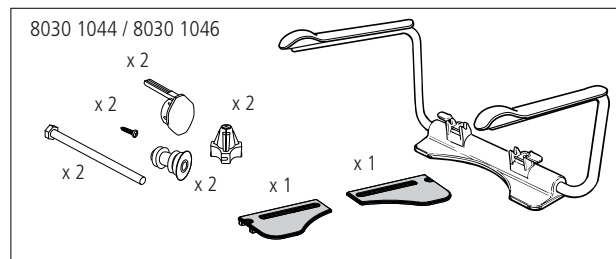
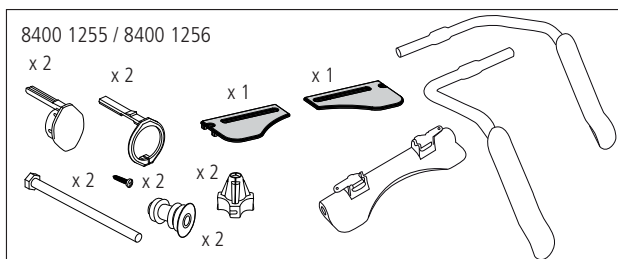
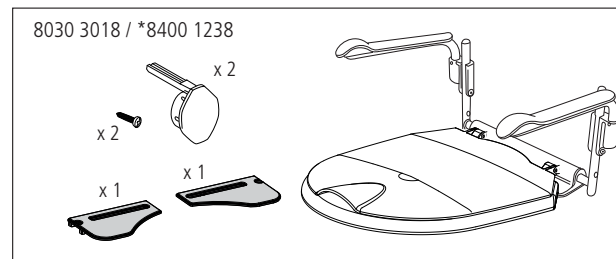
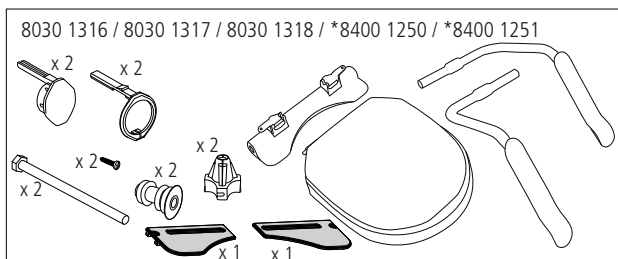
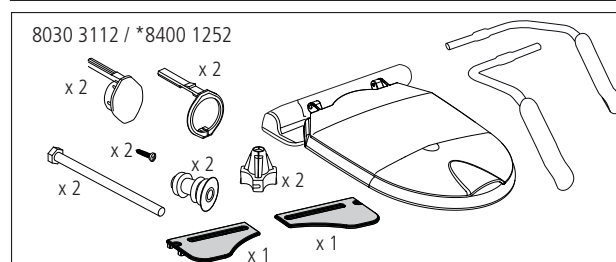
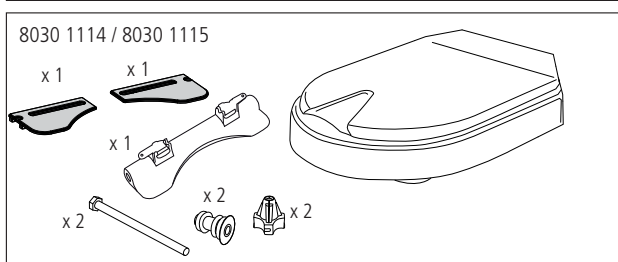
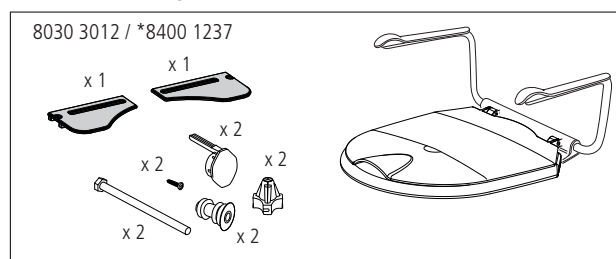
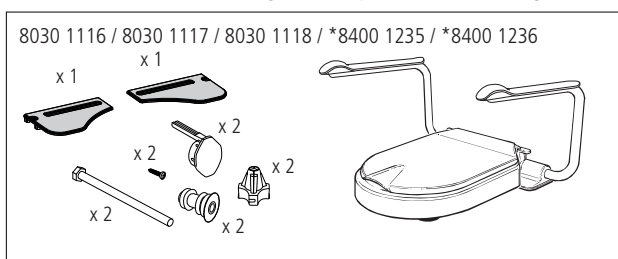
Hi-Loo/Supporter

Manual

etac®

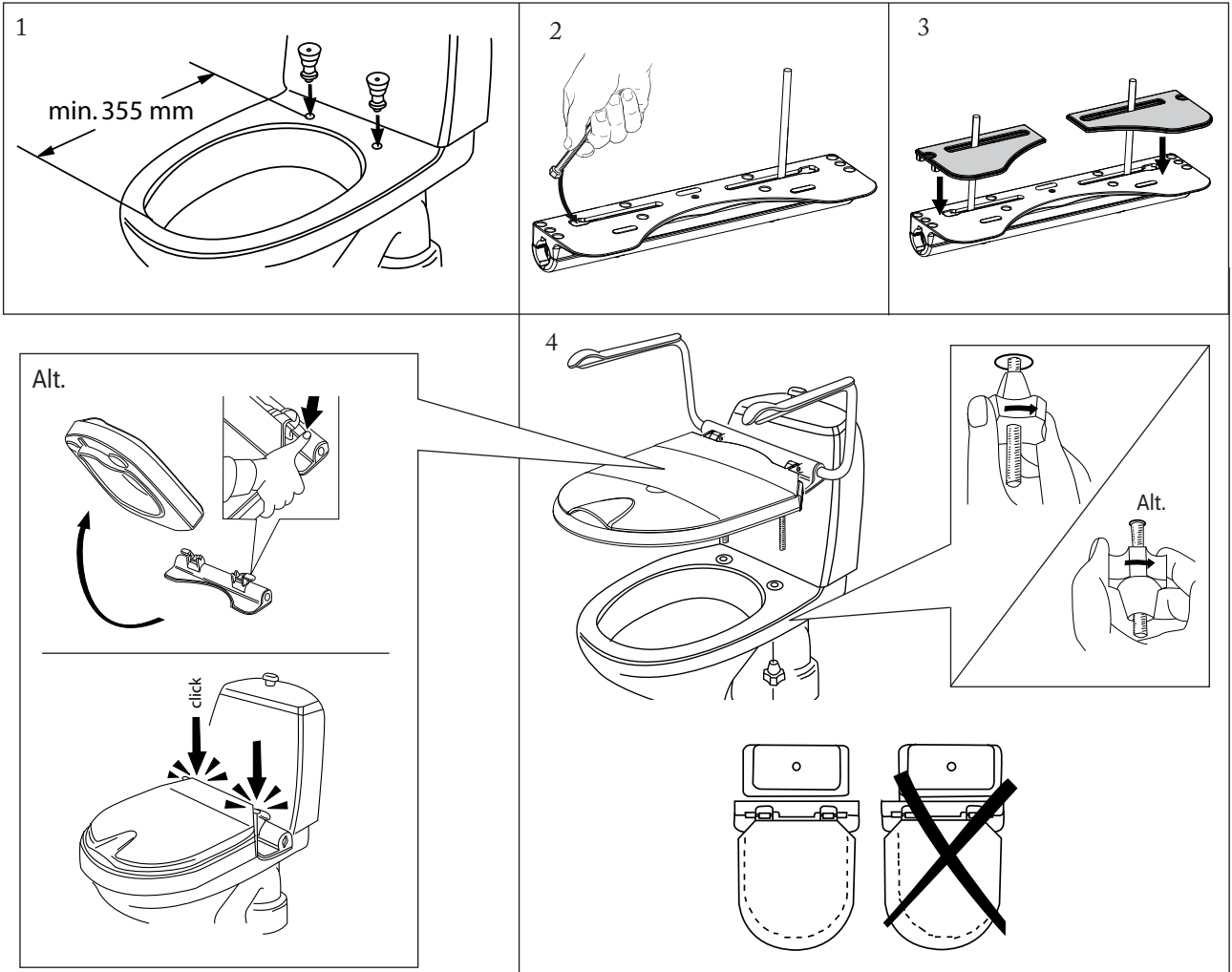
10-04-20 74949C

Leveransomfattning / Scope of delivery / Indeholdt i leveringen

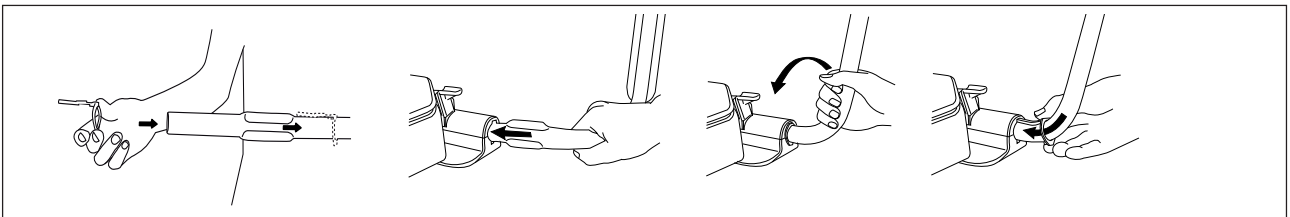


*Reservdel, endast armstöd / Spare part, only armrest / Reservedel, kun armlæn

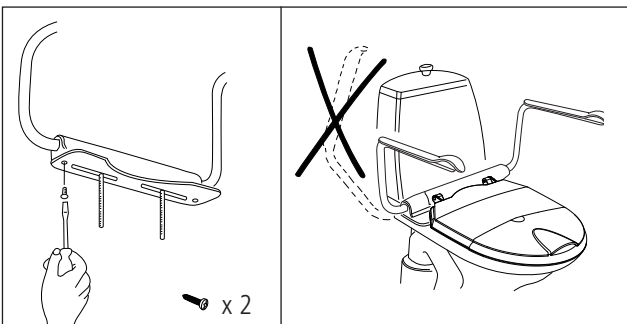
Montering / Mounting / Montering



Montering armstöd / Mounting armrest / Montering af armlæn

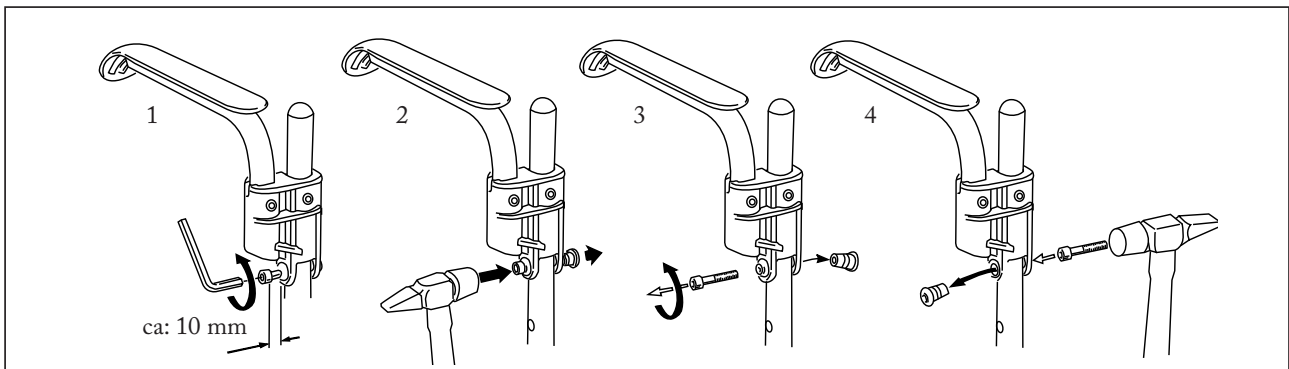


Fixerat armstöd / Fixed armrest / Fiksering af armlæn

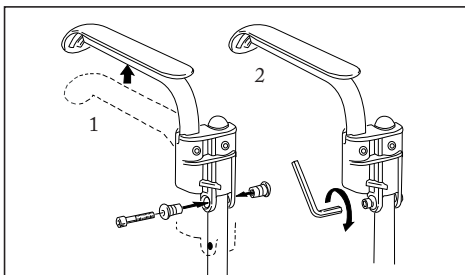


Höjdbar armstöd / Height adjustable armrests / Højdejusterbar armlæn

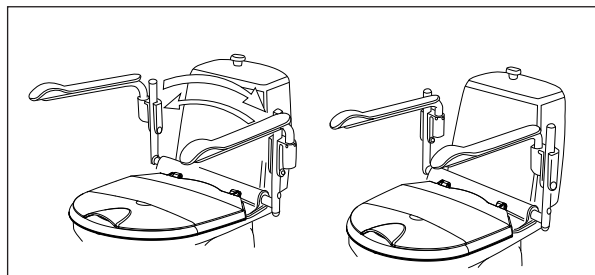
Höjjustering / Height adjustment / Højdejustering



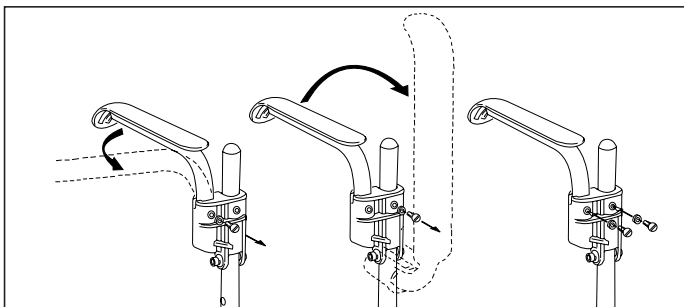
Höjjustering / Height adjustment / Højdejustering



Breddjustering / Width adjustment / Breddejustering



Fällning, fixering / Folding, fixing / Fällning, fiksering



Tillbehör / Accessories / Tillbehør

Ställbara armstöd för Supporter / Adjustable armrest for Supporter / Justerbar armlæn for Supporter

Sittenhet för snedställd Hi-Loo / Seat unit for angled Hi-Loo / Sædeenhed for skråtstillet Hi-Loo

Kantstopp komplett / Complete bracket kit / Komplet kantstopsæt

Tværlås / Crossbar / Tværlås

Anpassningssats / Adjustment kit / Justeringssæt

Skruv- och fästsats special Supporter / Screw and fixing kit special Supporter / Skru- og fæstesæt special Supporter