

Bruksanvisning

Seika
80

leselist



Innholdsliste:

Eskens innhold.	3
Leselistens funksjoner.	3
Strømtilførsel.	3
Renhold.	3
Tekniske data.	3
Bilde med tilkoblings- og tasteforklaring.	4
Fysisk beskrivelse.....	5
Installasjon av drivere for Windows.	5
Hvilken COM-port er leselisten tilkoblet?	5
Bruk av Seika 80 sammen med JAWS.....	6
Installasjon av «Seika Patch for JAWS».	6
Innstillinger i JAWS.	6
Tastenes funksjoner for punktskrift:	7
Tastenes funksjoner for forflytning:	7
Tastenes funksjoner for markører:	7
Bruk av Seika 80 sammen med Window-Eyes.	8
Innstillinger i Window-Eyes.	8
For Window-Eyes 7.2:.....	8
For Window-Eyes 7.5:.....	8
Tastenes funksjoner for forflytning og skjermleser:	8
Bruk av Seika 80 sammen med Cobra.	9
Innstillinger i Cobra.	9
Tastenes funksjoner for forflytning og skjermleser:	9
Bruk av Seika 80 sammen med Supernova versjon 11, 12 eller 13.....	10
Innstillinger i Supernova.....	10
Tastenes funksjoner for forflytning og skjermleser:	10

Eskens innhold.

Når du pakker opp esken, finner du:

- Selve leselisten.
- USB-kabel.
- CD med drivere og dokumentasjon.
- Bruksanvisning i sortskrift.

Leselistens funksjoner.

Gratulerer med din nye Seika 80 leselist. Dette er en 80 cellers leselist som kobles sammen med PCen via en USB-kabel og forsynes med strøm via samme. Den er utstyrt med betjeningstaster både på sin fremside og på hver side av punktcellene.

Strømtilførsel.

Seika 80 leveres ikke med egen strømforsyning, den får strøm via USB-kabelen. Når Seika 80 tilkobles en PC der drivere for Windows er installert, vil man høre 2 korte pipelyder. Dersom du bruker den sammen med en bærbar PC, bør du sørge for at PCen er tilkoblet strøm når leselisten er tilkoblet, ellers vil batteriet i PCen unødig fort bli utladet. Legg også merke at Seika 80 går i hvilemodus etter ca. 1 minutt inaktivitet, du vekker den da opp igjen ved å trykke på en av tastene eller ved å bruke PCen din.

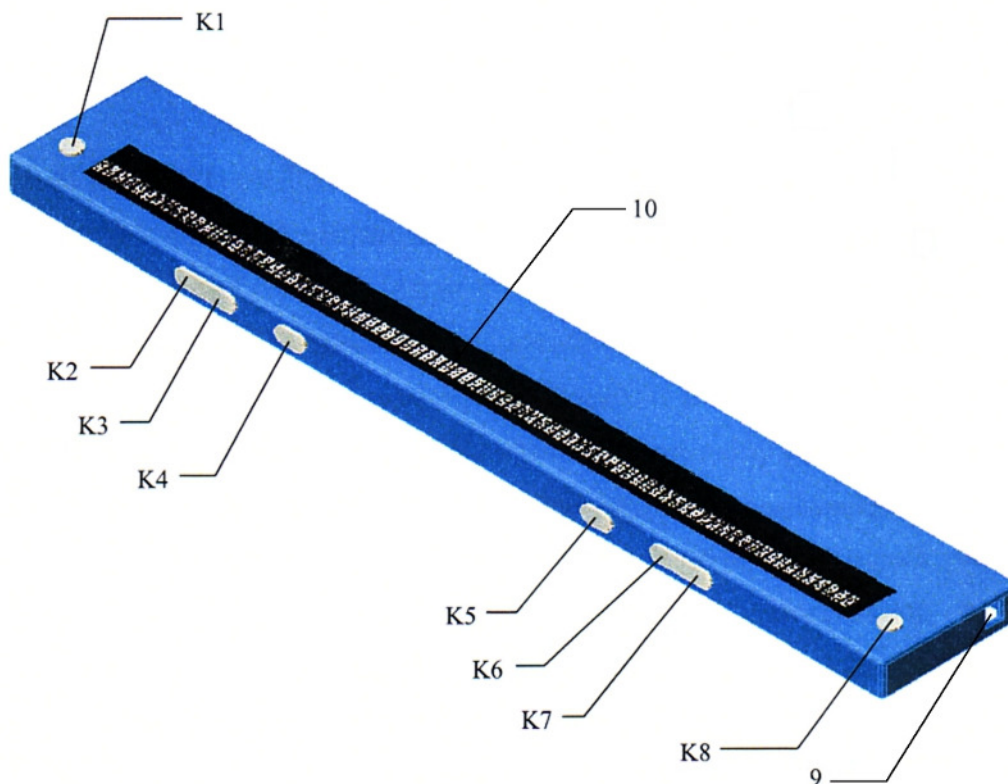
Renhold.

Punktcellene består av små, bevegelige deler, leselisten bør derfor ikke brukes på steder der det er støvete eller høy luftfuktighet, og den bør heller ikke plasseres i direkte sollys eller i nærheten av varmekilder. Ved behov kan du tørke av leselisten med en myk, lofri klut så vidt fuktet i mildt såpevann, men husk å koble leselisten fra PCen før du begynner med dette.

Tekniske data.

Cellestype:	8 punkter.
Antall celler:	80.
Funksjonstaster:	8 taster.
Markørhentere:	80.
Tegn-koder:	Original kode.
Tilkoblinger:	USB B-type for data.
Strømforsyning:	USB-kabel.
Størrelse:	585x89x20mm (bxdxh).
Vekt:	1000g.

Bilde med tilkoblings- og tasteforklaring.



- K1: PANORÉR-VENSTRE-knapp.
- K2: VENSTRE-KONTROLL-VENSTRE-knapp.
- K3: VENSTRE-KONTROLL-HØYRE-knapp.
- K4: VENSTRE-SHIFT-knapp.
- K5: HØYRE-SHIFT-knapp.
- K6: HØYRE-KONTROLL-VENSTRE-knapp.
- K7: HØYRE-KONTROLL-HØYRE-knapp.
- K8: PANORÉR-HØYRE-knapp.
- 9: USB-tilkobling.
- 10: Punktceller med markørhentere.

Fysisk beskrivelse.

For at du skal bli kjent med leselisten, går vi først gjennom plasseringen av betjeningstaster osv, og vi tar da utgangspunkt i at listen ligger på et bord foran deg med punktcellene vendt mot deg. Fremst på oversiden vil du nå fra venstre finne markeringer for første, femte, tiende og deretter hver femte celle til nummer 80. Bak disse markeringene sitter de 80 cellene, de små bryterne bak cellene, er markørhentere som brukes til å flytte PC-markøren til ønsket posisjon.

Til høyre og venstre for cellene finner du henholdsvis PANORÉR-VENSTRE- og PANORÉR-HØYRE-knappen, disse vil siden refereres til som K1 og K8.

Fra venstre på listens fremside finner du først VENSTRE-KONTROLL-knappen, denne består av to knapper nemlig VENSTRE-KONTROLL-VENSTRE- og VENSTRE-KONTROLL-HØYRE-knappene. Videre mot høyre finner du så VENSTRE-SHIFT- og HØYRE-SHIFT-knappen, og til slutt HØYRE-KONTROLL-knappen som igjen består av HØYRE-KONTROLL-VENSTRE- og HØYRE-KONTROLL-HØYRE-knappene. Knappene på fremsiden av listen blir heretter fra venstre mot høyre referert til som K2, K3, K4, K5, K6, K7 og K8.

Siste punkt vi skal nevne er USB-tilkoblingen, denne sitter bakerst på listens høyre kortside.

Installasjon av drivere for Windows.

Seika 80 kobles til PCen via USB-kabel, og dette krever installasjon av drivere for Windows. Gå frem slik for å installere driverne:

- Leselisten skal ikke være tilkoblet PCen når driverne installeres.
- Sett inn CDen med drivere og dokumentasjon som fulgte med listen.
- Bruk utforskeren og finn frem til og åpne filen «Seika Driver XP_Vista_Win7 V6.3a.exe» i mappen «Seika driver».
- Trykk på «Install» for å starte installasjonen. Når meldingen «Installation completed successfully» vises, trykker du på «OK» for å avslutte installasjonen.
- Dersom du blir bedt om det, må du starte PCen på nytt.

Hvilken COM-port er leselisten tilkoblet?

Dersom du skal bruke USB-forbindelse mellom leselisten og PCen, trenger du å vite hvilken COM-port leselisten er tilkoblet. Gå da frem på denne måten:

- Koble Seika 80 til PCen
- Kjør programmet «Detect Seika COM Port V1.0.exe» i mappen «TOOL» på CDen med drivere og dokumentasjon.
- Notér hvilken COM-port som blir brukt, den skal registreres i skjermleseren din for at denne skal kunne kommunisere med leselisten.

Bruk av Seika 80 sammen med JAWS.

Installasjon av «Seika Patch for JAWS».

Dersom du skal bruke Seika 80 sammen med JAWS, må du ut fra hvilken Windows-versjon du bruker på PCen installere «Seika Patch for JAWS XP_Vista_Win7 V2.3_32bit.exe» eller «Seika Patch for JAWS Vista_Win7 V2.3_64bit.exe». Disse to programmene finner du i mappen «Seika Patch for JAWS» på den medfølgende CDen. Dersom du allerede har installert en eldre versjon av «Seika Patch for JAWS», må du avinstallere denne fra «Kontrollpanelet» før du installerer den nye versjonen.

Innstillinger i JAWS.

Du må gjøre noen innstillinger i JAWS for at Seika 80 skal virke. Gå frem slik:

- Start JAWS. Gå til «Innstillinger»-menyen og velg «Leselist».
- Vinduet «Grunnleggende Leselist Innstillinger» åpnes. Gå til «Legg til Leselist» og trykk ENTER.
- Vinduet «Velg komponenter» åpnes. Fra listen over leselister velger du «Seika» med MELLOMROM, og går deretter til «Neste» og trykker ENTER.
- Vinduet «Sett innstillinger for enheter» åpnes. Velg den COM-porten det ble opplyst om i punktet «Hvilken COM-port er leselisten tilkoblet?». Gå til «Neste» og trykk ENTER.
- Vinduet «Velg Primær Enhet» åpnes, «Seika» skal nå vises som Standard Leselist. Gå til «Fullfør» og trykk «ENTER».
- Velg «AVSLUTT» og du vil bli bedt om å starte JAWS på nytt for at endringene skal lagres. Trykk ENTER for å lukke meldingen og deretter ENTER en gang til for å lukke «Grunnleggende Leselist Innstillinger».
- Avslutt JAWS og start programmet på nytt

Tastenes funksjoner for punktskrift:

Braille mode toggle:	K1 + K8.
Attribute/ Character mode toggle:	K2 + K6.
Adjust Braille Option Dialog:	K2 + K4.
Attribute Marking Off:	K1 + K2+ K4.
Braille Marking Off:	K1 + K2 K4.
8-punkt/ 6-punkt:	K4 + K5 + K7.
8 pixels/ Unlimited pixels per Space:	K4 + K5 + K6.
Repeat Last Flash Message:	K2 + K7.

Tastenes funksjoner for forflytning:

Auto Advance Mode:	K3 + K6.
Increase Auto Advance Speed:	K1 + K5.
Decrease Auto Advance Speed:	K1 + K4.
Top of Window:	K2.
Bottom of Window:	K3.
Pan Left:	K1.
Pan Right:	K8.
Braille Next Line:	K6.
Braille Previous Line:	K7.
PAGE DOWN:	K3 + K5.
PAGE UP:	K2 + K5.
TAB:	K4 + K6.
CTRL + TAB:	K3 + K8.
SHIFT + TAB:	K4 + K7.
CTRL + SHIFT + TAB:	K2 + K8.

Tastenes funksjoner for markører:

Braille Follows Active:	K4.
Active Follows Braille:	K4 + K5.
Route Braille to Active:	K5.
Screen Reader Cursor	K8 + K6.
Mouse Button Right Click:	K4 + K8.
PC Cursor:	K8 + K7.
Route Screen Reader to PC Cursor:	K5 + K7.
Route PC to Screen Reader Cursor:	K5 + K6.
Select Text:	En markørhenter + K5.

Bruk av Seika 80 sammen med Window-Eyes.

Innstillinger i Window-Eyes.

Du må gjøre noen innstillinger i Window-Eyes for at Seika 80 skal virke. Gå frem slik:

For Window-Eyes 7.2:

- Start Window-Eyes.
- Gå til Fil-menyen, deretter til «Enheter» og velg så «Leselister».
- Velg «Seika» og videre den COM-porten som det ble opplyst om i punktet «Hvilken COM-port er leselisten tilkoblet?».
- Gå til «OK» og trykk ENTER.

For Window-Eyes 7.5:

- Start Window-Eyes
- Gå til Fil-menyen, deretter til «Enheter» og velg så «Leselister».
- Velg «Seika» og videre den COM-porten som det ble opplyst om i punktet «Hvilken COM-port er leselisten tilkoblet?».
- Gå til «Aktiver» og trykk ENTER.
- I neste vindu velger du «Behold endringer» og trykker ENTER
- Gå til «Lagre» og trykk ENTER.

Tastenes funksjoner for forflytning og skjermleser:

Scroll Braille Left:	K1.
Scroll Braille Right:	K8.
Previous Braille Line:	K3.
Next Braille Line:	K4.
Top Line:	K6.
Bottom Line:	K7.
Mouse Top Left:	K1 + K2.
Mouse Bottom Left:	K1 + K3.
Mouse Top Right:	K6 + K8.
Mouse Bottom Right:	K7 + K8.
To Focus:	K1 + K8.
Grade 2 Braille Toggle:	K4 + K5.
Untranslate at Cursor:	K4 + K6.
Untranslate at Mouse:	K4 + K7.
Scroll Toggle Mode:	K2 + K6.
Spacing Toggle:	K3 + K7.
Attributes to Show Rotor:	K2 + K5.
Show Attributes Toggle:	K3 + K5.
Quick Message Rotor:	K3 + K6.
Display Individual Attribute Rotor:	K2 + K4.
Braille Graphic Mode:	K3 + K4.
Toggle 6/8 Braille:	K5.
Braille Tracking Toggle:	K4.

Bruk av Seika 80 sammen med Cobra.

Innstillinger i Cobra.

Du må gjøre noen innstillinger i Cobra for at Seika 80 skal virke. Gå frem slik:

- Start Cobra
- Fra "Start", "Programmer", "BAUM Retec", "Braille Server" åpner du "Control Panel".
- Vinduet "Braille Server – Control Panel" åpnes. Gå til "Active devices" og trykk ENTER.
- Vinduet "Active Device Settings" åpnes. Gå til "Add Device".
- Vinduet "Possible Devices" åpnes. Velg "PowerBraille 80" og videre den COM-porten som det ble opplyst om i punktet «Hvilken COM-port er leselisten tilkoblet?». Gå til «OK» og trykk ENTER.
- Vinduet «Active Device Settings» åpnes igjen. Gå til «OK» og trykk ENTER.
- Meldingen «Braille Server has been restarted» bekrefter at innstillingene er blitt lagret. Trykk ENTER for å lukke meldingen.
- Gå til «Exit» og trykk ENTER for å avslutte «Control Panel».

Tastenes funksjoner for forflytning og skjermleser:

Scroll Left:	K1.
Scroll Right:	K8.
Previous Item or Up Screen:	K3.
Next Item or Up Screen:	K4.
Shift + Tab:	K7.
Tab:	K6.
Move Navigation to Focus:	K4.
Focus is in Element Mode:	K1 + K2.
Focus is in Line Mode:	K1 + K3.
Navigation is in Line Mode:	K1 + K6.
Navigation is in Element Mode:	K1 + K7.
Move Navigation to the Top:	K2 + K7.
Move Navigation to the Bottom:	K2 + K6.
Escape:	K2 + K8.
Enter:	K3 + K8.

Bruk av Seika 80 sammen med Supernova versjon 11, 12 eller 13.

Innstillinger i Supernova.

Du må gjøre noen innstillinger i Supernova for at Seika 80 skal virke. Gå frem slik:

- Koble Seika 80 til PCen.
- Start Supernova. Fra vinduet «Supernova Kontroll Panel» går du til «Konfigurasjon» og velger «Avansert».
- Vinduet «Generelle Avanserte alternativ» åpnes. På fanen «Systemkonfigurasjon» går du til «Konfigurere SAM» og trykker ENTER.
- Vinduet «SAM Konfigurasjon» åpnes nå. Bla deg nedover i listen til «Seika Braille» og trykk MELLOMROM for å krysse av for den.
- Gå videre til «Konfigurasjon» og trykk ENTER.
- Vinduet «Seika Braille Configuration» blir åpnet. Gå til «Manual Configuration», og deretter til «Serial Ports» og trykk ENTER.
- I listen over COM-porter, krysser du av for den COM-porten som det ble opplyst om i punktet «Hvilken COM-port er leselisten tilkoblet?». COM-porter som ikke står i listen, kan legges til i punktet «Additional Port Number». Gå videre til «OK» og trykk ENTER.
- Vinduet «Seika Braille Configuration» åpnes igjen. Velg samme COM-port som i foregående punkt, gå til «OK» og trykk ENTER.
- Vinduet «SAM Konfigurasjon» åpnes igjen, til høyre for «Seika Braille» skal det nå stå et ett-tall som indikasjon på at forbindelsen er OK.

Fra «Supernova Kontroll Panel», går du til «Punkt» og velger «Punkttabell og leselist». Dersom ikke «Seika Braille» vises på fanen «Leselist», går du til «Velg leselist» og trykker ENTER. Bla deg frem til «Seika Braille» og trykk ENTER. På fanen «Punkttabeller» velger du riktige tabeller for Norge før du går til «OK» og trykker ENTER.

Tastenes funksjoner for forflytning og skjermleser:

Braille Back	K1
Braille Forward	K8
Braille Line up	K7
Braille Line down	K6
Braille go to Focus	K4
Braille Line Start	K1 + K7
Braille Line End	K1 + K6
Braille Top	K1 + K2
Braille Bottom	K1 + K3
Braille Cell Left	K7 + K8
Braille Cell Right	K6 + K8
Braille Physical / Logical Mode	K2 + K7
Braille Cycle Attributes	K2
Braille Describe Character on/ off	K3
Braille Output on/ off	K3 + K6
Braille Tracking on/ off	K5

Egne notater:

Skulle det være noe mer du lurer på om Seika 80, kan du kontakte Adaptor Hjelpemidler på telefon 23215555 eller sende en e-post til hjelpemidler@adaptor.no.

Lykke til!