



TA IQ
FWD - RWD - MWD
brukerveiledning

Et liv i bevægelse!

TA
SERVICE

TA *iQ*

Art.nummer:

TA iQ MWD: 97050

TA iQ RWD: 97060

TA iQ FWD: 97070

TA. Service · Centervej Syd 2 · 4733 Tappernøje
Telefon +45 56 72 57 77 · Telefax +45 56 72 57 76 · www.ta-service.dk

Ver. 2.1 DK - 2014

Serie nummer: _____



1 **ADVARSLER!**

Les bruksanvisningen nøye. Den inneholder viktige advarsler og anvisninger.

TA iQ rullestol er ikke beregnet til brukere med kroppsvekt over 140 kg.

TA iQ rullestol bør alltid være avslått, når det foretas inn- og utstigning av rullestolen samt når man assisteres av en hjelper, slik at rullestolen ikke kan kjøre om joystick aktiveres ved et uhell.

Unngå å stikke hender, føtter eller annet inn under rullestolen, når setetilt eller løft aktiveres. Da det kan være risiko for klemning av hånd, fingre eller annet, i mekanisme mellom sete og understell.

Vær oppmerksom på om andre, spesielt barn er i nærhet av rullestolen, når seteløft eller setetilt aktiveres.

Rullestolen er EMC-testet. Dog kan det ikke utelukkes at rullestolen kan påvirkes av elektromagnetiske felt fra eksempelvis mobiltelefoner. Likeledes kan det ikke utelukkes at rullestolen kan utstråle elektromagnetiske felt, som kan påvirke omgivelsene, eksempelvis alarmsystemer i forretninger.

Vær spesielt oppmerksom etterløp (at stolen kan trille litt før brems slår inn) i forbindelse med kjøring på ramper.

Når rullestolens brems er frakoblet kan rullestolen trille, hvis den står på et skrånende underlag.

Nødbremsing ved å trykke på Av/På knapp kan føre til risiko for at brukerens overkropp vil kunne falle forover.

I ytterste konsekvens vil brukeren kunne falle ut av rullestolen.

Denne form for oppbremsing bør så langt som mulig unngås på skrånende underlag og ramper.

Ved forsering av nivåforskjeller er det viktig at rullestolen kjøres vinkelrett på hindringen, for å minimere risikoen for at rullestolen kan velte.

Ved forsering av nivåforskjeller med sete løftet eller tiltet er det risiko for at rullestolen kan velte.

Ved forsering av nivåforskjeller er det derfor viktig at sete er løftet minst mulig og så tett på oppreist stilling som mulig, for å minimere denne risiko.

Kjøring på større hellning bør om mulig unngås, da dette vil påvirke stolens stabilitet, og øke risikoen for at rullestolen kan velte.

Ved kjøring i skråninger bør følgende faktorer tas i betraktning.

- Sete bør ikke løftes.
- Tilt bør kjøres ned og rygg kjøres frem for ikke å påvirke stabiliteten.
- Rygg skal monteres slik å den er foran bakakslen på TA iQ RWD, så tyngdepunktet ligger foran de store drivhjul, for å sikre stabiliteten. Er man i tvil så kontakt leverandør.
- Kjør med lav hastighet og tilpass farten etter omgivelsene.

Når rullestolen benyttes som sete i bil, buss eller lignende, skal den alltid være fastspent med godkjent bilfeste.

Anvendes 4-punkts bilfeste, må bilfestes kroker kun festes i de 4 festebøylene på rullestolen. Festes krokene andre steder på rullestolen, vil det medføre stor risiko og fare for brukeren og for skade på rullestolen.

Anvendes Dahl docking system, skal bruksanvisningen fra Dahl Engineering følges nøye. Om ikke bruksanvisningen følges, vil det medføre stor risiko og fare for brukeren og for skade på rullestolen.

Unngå å berøre utette batterier, da innholdet kan være helseskadelig.

Reparasjoner og programmering av kjøreegenskaper skal kun utføres av leverandør eller reparatør, som er godkjent av Varodd AS.

Uautorisert programmering av kjøreegenskaper kan medføre at rullestolen kan kjøre slik at det er fare for brukeren og andre i nærheten av rullestolen.

Det skal kun anvendes originale reservedeler eller deler som er godkjent av TA Service.

2 FORORD.

TA Service og Varodd håper man blir tilfreds med din nye TA iQ rullestol.

TA iQ er designet til å lette din daglige ferdsel utendørs og innendørs, og det er lagt stor vekt på å designe rullestolen så liten og kompakt som mulig, dog uten at dette forringer rullestolens stabilitet og kjøreegenskaper.

ADVARSEL!!

Les bruksanvisningen grundig gjennom. Den inneholder viktige advarsler og anvisninger.

Rullestolens betjening er designet enkel og lettfattelig, men det er allikevel viktig at man leser denne bruksanvisning nøye gjennom, så man er sikker på å få størst mulig glede av din TA iQ.

Ta vare på denne brukerveiledningen, slik at man senere kan anvende den som oppslagsbok.

I bruksanvisningen finner man de opplysninger man trenger for å kunne betjene rullestolen. Hvis man har spørsmål, kommentarer, ris eller ros, er man alltid velkommen til å kontakte oss:

Varodd AS
Rigedalen 41
4626 Kristiansand
Tlf: 38 14 48 00
rehab@varodd.no

TA Service
Centervej Syd 2
DK-4733 Tappernøje
Tlf. + 45 56 72 57 77
ta-service@ta-service.dk

Da TA Service foretar en løpende produktutvikling, forbeholder vi oss retten til endringer.

3 CE ERKLÆRING.

TA iQ overholder kravene i standard EN 12184:2009

TA iQ er EMC testet i henhold til EN 12184:2009 avsnitt 9.1, PrEN 12184:2011 avsnitt 12.1 og ISO 7176-21:2003 avsnitt 5.2.

TA iQ er Klima testet EN 12184:2009 avsnitt 8.11, PrEN 12184:2011 avsnitt 8.4 og ISO 7176-09:2009.

TA iQ er Crash testet i henhold til ISO 10542-5 & 7176-19 – 2008

TA iQ er i overensstemmelse med det medisinske direktiv 93/42/EEC og 2007/47/EC

Denne bruksanvisning er utarbeidet i overensstemmelse med gjeldende krav.



4 SALGS INFORMASJON.

A) Ved anmodning kan bruksanvisningen fås med stor skrift.

B) TA iQ er utviklet til brukere med normalt syn og kognitiv evne. MAKS. Bruker vekt 140 kg.

C) TA iQ er utviklet til bruk både innendørs og utendørs. Når man kjører innendørs, skal man være forsiktig ved smale steder, f.eks. når man skal gjennom dører og innganger, og når man bruker heis, ramper osv.

D) TA iQ er en klasse B rullestol.

E) Mål:

TA iQ FWD: 630 mm bredde, 400 mm høyde uten sete, 820 mm lengde.

TA iQ RWD: 630 mm bredde, 400 mm høyde uten sete, 820 mm lengde.

TA iQ MWD: 630 mm bredde, 400 mm høyde uten sete, 900 mm lengde.

F) Bakkebredde alle modeller: 630 mm

G) Maks. sikker hellning:

TA iQ FWD: 10 °

TA iQ RWD: 10 °

TA iQ MWD: 10 °

H) MAKS Høyde på kantsten:

TA iQ FWD: 100 mm

TA iQ RWD: 80 mm

TA iQ MWD: 80 mm

I) Ingen avtagelige deler vil ha negativ innvirkning på rullestolen.

J) Standard for alle modeller: elektrisk løft, elektrisk tilt og elektrisk rygg.
(TA IQ FWD JR T har kun elektrisk tilt som standard)

K) Alle modeller kan anvendes med luft dekk eller med massive dekk.

L) Det er ingen programmerbar enhet montert på stolene. Kun autorisert teknisk personale skal programmere stolene.

N) Teoretisk kontinuerlig kjørestrekning: 40 km.

Strekningen vil bli redusert hvis rullestolen kjøres i skråninger, ujevnt terreng eller til forsering av kantsten osv.

O) Ryggen kan felles frem over sete ved hjelp av verktøy, hvis stolen skal gjøres mindre for transport eller oppbevaring.

P) Rullestolen er ikke beregnet til å adskilles.

Q) Alle modeller kan utstyres med et "Fly kit", så batteriene ikke behøver å fjernes fra stolen ved f.eks. flytransport.

R) Rullestolen kan brukes som sete i et motorkjøretøy.

S) Hvis rullestolen blir brukt som sete i et motorkjøretøy skal den festes med 4-punkt bespenning i festekrokene eller via en "Dahl docking station".

Innholdsfortegnelse

1	Advarsler	2
2	Forord	3
3	CE erklæring	3
4	Salgsinformasjon	4
5	Tekniske data	6
5.1	Serienummer.....	Feil! Bokmerke er ikke definert.
6	Før kjøring:	8
6.1	Funksjonskontroll	9
6.2	Svingbeslag.....	9
6.3	Inn og utstigning av rullestol	10
7	Under kjøring:	11
7.1	Fart og profiler.....	11
7.2	Retningsstabilisering på TA iQ FWD.....	11
7.3	Kjørestrekning	11
7.4	Bremser.....	12
7.5	Mekanisk frikobling av brems	12
7.6	Nød brems.	12
7.7	Forsering av hindringer.	13
7.8	Kjøring på skrått underlag.....	13
7.9	Dekkmønster.....	13
7.10	Kjøring i mørke.	13
8	Etter kjøring	13
9	Styreboks/innstillinger	14
9.1	Styreboks m. display	14
9.2	Låsing av joystick.....	15
9.3	Innstillingsmeny	16
9.4	Innstilling av el-funksjoner.....	17
10	Alternative styringer/funksjoner	18
10.1	Styreboks uten display.....	18
11	Innstilling av rullestol	20
11.1	Innstilling armlen.....	20
11.2	Justering svingbeslag.....	20
11.3	Innstilling benstøtte.	21
11.4	Montering hoftesele.....	21
11.5	Fjæring.....	21
12	Transport i bil	22
12.1	4-punkt bilfeste.....	22
12.2	Dahl docking system	22
13	Lading	23
13.1	Opppladet	23
14	Bortskaffelse	24
15	Motstand mot antenning	24
16	Garantibestemmelser	24
17	Pakking ved forsendelse	24
18	Feilsøking styreboks med display	25
18.1	Feilsøking - styreboks uten display	26
19	Service og vedlikehold	27
19.1	Vedlikehold	27
19.2	Rengjøring	27
19.3	Sikring	28
19.4	Batterier:.....	28
19.5	Oppbevaring.	28
19.6	Punktering:	29
20	Tilbehør og reservedeler	31

5 TEKNISKE DATA

Rullestolstype:	Klasse B:
Mål:	<p>Bredde eks. sete: 63 cm Frihøyde over gulv: ca. 7 cm (avhengig av innstilling av fjærer) Setemonteringshøyde: 38 cm (til platebunn) Setetilt: 45° Seteløft: 30 cm.</p> <p>Lengde uten benstøtter (korteste):</p> <ul style="list-style-type: none"> • TA iQ FWD: 82 cm • TA iQ MWD: 90 cm • TA iQ RWD: 82 cm <p>Venderadius:</p> <ul style="list-style-type: none"> • TA iQ FWD: 65 cm • TA iQ MWD: 45 cm • TA iQ RWD: 65 cm <p>Stolens totalvekt: 155 kg (avhengig av konfigurasjon)</p>
Brukervekt:	Maksimal brukervekt: 140 kg
Dekk:	<p>Dekkdimensjon, Svinghjul: 200-50 – dekktrykk 2.0 bar / 29 psi/200 kPa Dekkdimensjon, Drivhjul: 3.00-8 – dekktrykk 2,5 bar / 36 psi/250 kPa</p> <p>Ved punktering, kan slange lappes eller skiftes.</p>
Temperatur:	<p>Lagertemperatur: -20° C til 50° C Operasjonstemperatur: -20° C til 50° C</p>
Batterier:	<p>2 stk. 12V/63Ah</p> <p>Type: Gastette blybatteri (Rekombinasjonsbatteri). Kapasitet: 63 Ah Maksimal ladestrøm: 10 Ah Batteripoltype: Bolt F-M6 Størrelse: Bredde: 171 mm Lengde: 261 mm Høyde inkl. poler: 210 mm</p> <p>Vedlikeholdsfrie batterier</p>
Motorer:	2 stk. 24V/350 Watt
Kjøredata:	<p>Maksimal kjørestrekning (teoretisk): Ca. 35-40 km ved 8 km/t Ca. 30-35 km ved 10 km/t Teoretisk kjørestrekning ISO 7176-4:2008 ved maks. fart (12 km/t): 28,15 km.</p> <p>Maksimal hastighet, fremover kjøring: 12,5 km/t Maksimal hastighet, bakover kjøring: 5 km/t</p> <p>Maksimal sikker hellning:</p> <ul style="list-style-type: none"> • TA iQ FWD: 10° • TA iQ RWD: 10° • TA iQ MWD: 10° <p>Maksimal høyde på forhindring:</p> <ul style="list-style-type: none"> • TA iQ FWD: 100 mm • TA iQ RWD: 80 mm • TA iQ MWD: 80 mm
Laderspesifikasjoner:	Se bruksanvisningen til medfølgende lader – 24V

Elektronikk:	Penny and Giles R-Net Drive Control
Bremser:	<p>Motorbrems og Elektrobremser.</p> <p>Motorbremsen virker som nedbremsnings-bremser, og aktiveres når styrepinnen slippes. Fra man slipper styrepinnen og til rullestolen står stille er det et lite etterløp på rullestolen. Dette etterløp kan justeres alt etter om man ønsker en myk eller en kraftig oppbremsing. Det er mulighet til å innstille hvor hurtig rullestolens oppbremsing skal være. Hvis dette ønskes endret kontakt leverandør eller hjelpemiddelsentral.</p> <p>Elektrobremser aktiveres når rullestolen står stille og fungerer som ”parkerings”-bremser.</p>
Arbeidsforhold el-funksjoner	<p>Løftemotor: 10 % (1 min. arb. 9 min hvile)</p> <p>Tiltmotor: 10 % (2 min arb. 18 min hvile)</p> <p>El-rygg: 10 % (6 min/time)</p> <p>Benstøtter: 10 % (6 min/time)</p>

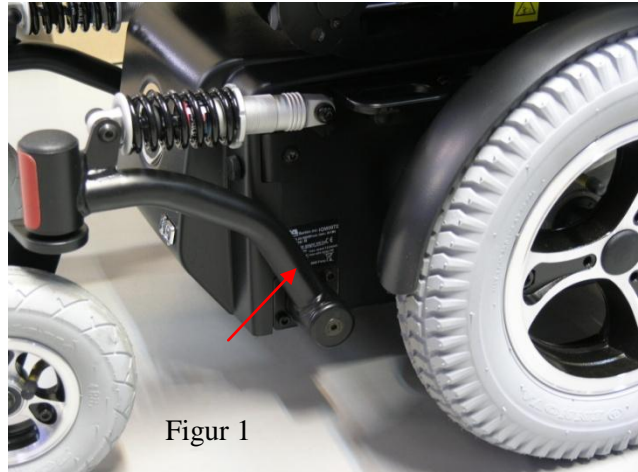
5.1 Serienummer

TA iQ har et unikt serienummer

Serienummeret er plassert på høyre side av rullestolen, på rammen.

Merkeskiltet inneholder ut over rullestolens serienummer, også informasjon om bl.a. maks brukervekt og produksjons tidspunkt.

- Figur 1



Figur 1

6 FØR KJØRING.

ADVARSEL!!

TA iQ er ikke beregnet til brukere med en vekt på over 140 kg.

ADVARSEL!!

TA iQ bør alltid være avslått, når det foretas inn- og utstigning av rullestolen samt når man assisteres av en hjelper, slik at rullestolen ikke kjører hvis joystick aktiveres ved et uhell.

FORSIKTIG!

Røyking og bruk av åpen ild mens man sitter i rullestolen, kan medføre at glør faller ned mellom bruker og setet med risiko for forbrenninger.

Fotplaten/fotstøtter kan med fordel slås opp for å lette inn- og utstigning.

Før man benytter TA iQ, bør man kontrollere følgende:

- at rullestolens **hastighet** er tilstrekkelig lav.
- at eventuelle **footstøtter** sitter korrekt og er låst fast, så de ikke svinger ut under kjøring.
- at **seteløftet** er innstilt i lavest mulige høyde, og at **setetilt** er så tett på vannret (nøytral) posisjon som mulig.

NB!!

Når sete er løftet over 6,5 cm, kan rullestolens sete maks tiltes 15°. Hvis sete ikke er løftet høyere enn 6,5 cm, kan sete tiltes fullt ut.

Når rullestolens sete er tiltet over 15° kan rullestolens sete maks løftes 6,5 cm. Hvis sete ikke er tiltet over 15°, kan rullestolens sete løftes helt opp (30 cm)

Ved seteløft over 6,5 cm eller ved setetilt over 15° reduseres rullestolens fart automatisk til 15 %.

ADVARSEL !!

Unngå å stikke hender, føtter eller annet inn under rullestolen, når setetilt eller løft aktiveres. Da det kan være risiko for klemning av hånd, fingre eller annet, i mekanisme mellom sete og understell.

ADVARSEL !!

Vær oppmerksom på om andre, spesielt barn, er i nærheten av rullestolen, når seteløft og setetilt aktiveres.

ADVARSEL!!

Når styreboksen svinges ut til siden, eller inn på plass kan det være risiko for klemning i svingbeslaget. Pass på å ikke få egne eller andres fingre i klemme.

FORSIKTIG !

Føttene skal være plassert på fotstøttene, før fotstøttene senkes, da det ellers kan være fare for klemning mellom fotstøtter og rullestol.

FORSIKTIG !

Start med høy hastighet kan være til fare for personer i nærheten av rullestolen.

De første kjøreturene i TA iQ bør foregå på et sted hvor det er god plass, og rullestolens hastighet bør være lav.

6.1 Funksjonskontroll.

Det elektroniske kretsløp i stolens styresystem er designet for å være ekstremt sikkert og pålitelig. Den innebygde mikroprosessor utfører sikkerhetskontroll på opp til 100 ganger i sekunder. Som supplement til denne sikkerhetskontroll bør man utføre følgende periodiske kontroll.

Hvis rullestolen feiler på noen av disse kontrollene, skal man ikke bruke rullestolen, men kontakte leverandør eller Hjelpemiddelsentral umiddelbart.

Daglig Kontroll

Joystick: Slå av rullestolen, kontroller at joysticket ikke er bøyd eller skadet, og at det går tilbake til senter når man skyver den frem eller tilbake og deretter slipper den. Hvis joysticket ikke går tilbake til midten av seg selv, kan gummimansjetten sitte fast eller det er feil på joysticket.

Ukentlig Kontroll

Parkeringsbrems: Denne test skal utføres på et plant gulv med minst en meters fritt rom omkring rullestolen.

- Slå på rullestolen.
- Kontroller at rullestolen forblir påslått etter initialisering og at batteri indikatoren viser et rimelig batterinivå.
- Skyv joysticken langsomt frem, inntil man hører parkeringsbremsene deaktiveres. Rullestolen begynner nå å kjøre langsomt.
- Slipp joysticken. Man skal nå kunne høre at begge parkeringsbremsene aktiveres innen et par sekunder, og at stolen er bremsset.

Gjenta testen ytterligere tre ganger, skyv joysticken langsomt bakover, til venstre og til høyre.

Kontakter, stikk og kabler: Sjekk at kabler, kontakter og stikk er samlet ordentlig og ikke skadet.

Joystick gummimansjett: Sjekk at gummi omkring styrepinnen ikke er skadet eller revnet så det kan komme vann eller fremmedlegemer inn.

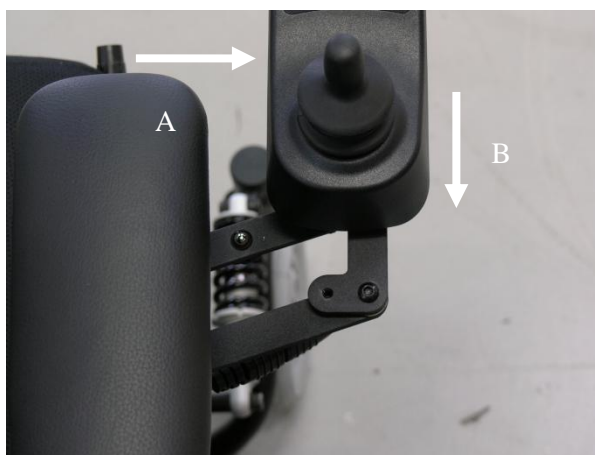
Joystick montering: Sjekk at styreboks og beslag er montert ordentlig og ikke sitter løst. Ikke stram skruene for hardt.

6.2 Svingbeslag.

Ved inn og utstigning av rullestolen eller hvis man skal kjøre tett på et bord kan rullestolens styreboks svinges ut til siden, parallelt med armlenet.

Styreboksen er låst med en kulelås når den er svinget inn i kjørestilling.

Skyv innvendig på styreboksen for å få den ut til siden (A), og trekk deretter styreboksen bakover for å få den parallelt med armlenet (B)

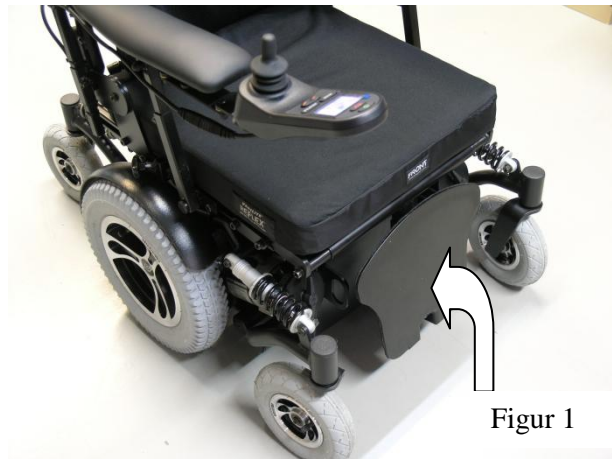


6.3 Inn og utstigning av rullestol.

! Slå av rullestolen, og sørg for å bremsene er koblet til, før inn og utstigning.

Hvis brukeren kan forflytte seg selv, senk tilten og løftet ned.

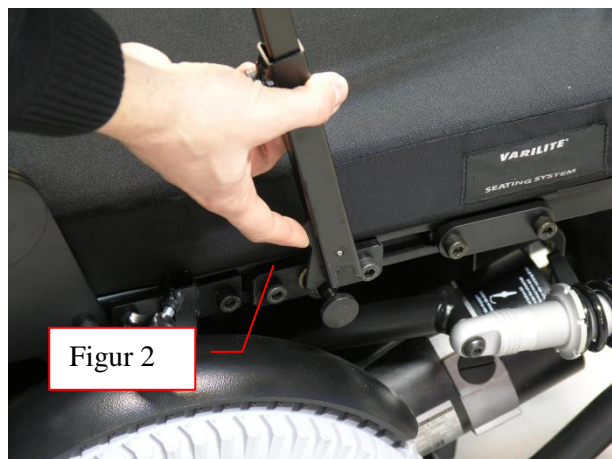
Ved forflytning forfra, tilt fotplaten opp -figur 1



Figur 1

Ved sidelengs forflytning, er det mulig å felle armlenene opp. (begge armlen kan slås opp)

Trykk på utløserknappen, og løft armlenet opp. (Kan være forskjellige løsninger avhengig av valgt armlenstype)-figur 2



Figur 2

Armlenene kan felles opp langs ryggen. - figur 3



Figur 3

Hvis brukeren skal forflyttes med personløfter, kan det være en fordel å tilte sete og ryggen, for å få bekkenet helt inn i sete – figur 4



Figur 4

7 UNDER KJØRING.

TA iQ's kjøreegenskaper, blant annet bremsing, maksimal hastighet og akselerasjon kan tilpasses brukerens individuelle behov.

Innstilling av rullestolens kjøreegenskaper foretas av kvalifisert personell.

7.1 Fart og profiler

TA iQ slås på ved et lett trykk på Av/På knappen.



Rullestolens kjørehastighet økes ved å trykke på Fart-opp-knappen.
Aktuelt fartstrinn vises som fartsbarrer hvor 1 er lavest og 5 er høyest
Se avsnitt 9.1 og 10.1



Rullestolens kjørehastighet senkes ved å trykke på Fart-ned-knappen.



Kjøreprofiler velges ved å trykke på profil knappen hvis de er programmert.
Profiler kan tilpasses individuelt av TA Service.



OBS På TA iQ FWD (forhjulstrekk) profil 1 ”ROLIG” er retningsstabiliseringen slått av.
Denne profil skal brukes hvis stolen ikke kjører på fast stabilt underlag, f.eks. i et tog, på et skip osv.

se avsnitt 7.2 Retningsstabilisering på TA iQ FWD

7.2 Retningsstabilisering på TA iQ FWD.

TA iQ FWD er utstyrt med retningsstabiliserings teknologi som hjelper med å opprettholde den ønskede retning uavhengig av ytre krefter som påvirker rullestolen. Dette sikrer en mere jevn og stabil kjøring spesielt i høy fart, hvor rullestoler uten retningsstabilisering kan ha en tendens til å slingre.

På skrånende underlag hjelper retningsstabiliseringen med å holde retningen slik at man ikke må justere med joysticket hele tiden for å kjøre rett frem.

Hvis stolen kjører på et ”bevegelige” underlag, f.eks tog, skip etc. skal retningsstabiliseringen slås av ved å velge ”Profil 1” – *se avsnitt 7.1 fart og profiler*

7.3 Kjørestrekning.

Som på alle andre motoriserte kjøretøy er kjørestrekning på en opplading avhengig av forskjellige faktorer:

Hastighet.

Anslått kjørestrekning ved 20 °C, rett frem på flat landevei og batterier opp og utladet 20 ganger:

- Ca. 35-40 km ved 8 km/t
- Ca. 30-35 km ved 10 km/t
- Ca. 25-30 km ved 12 km/t

Teoretisk kjørestrekning målt etter ISO 7176-4:2008 ved maks. fart (12 km/t): 28,15 km

Kjørestil. Kjører man med store utslag med styrepinnen eller regulerer man med små utslag. Mange start og stopp.

Terreng. Er det eksempelvis mange bakker, er underlaget grovt, mykt eller hardt etc.

Temperatur. Jo kaldere omgivelses temperatur er, dess mindre effekt har batteriene. Det betyr at jo kaldere det er dess mindre kjørestrekning har man.

Batteriene som er montert fra fabrikken får mere effekt i løpet av de første 15-20 opp og utladninger. Så batteriene har først full effekt etter ca. 20-30 dager.

Er det eksempelvis montert ekstra utstyr som: respirator eller annet utstyr som bruker strøm, vil det også ha negativ påvirkning på kjørestrekning.

Stolens el-funksjoner som elektrisk løft, elektrisk tilt, elektrisk rygg, elektriske benstøtter etc har også, om enn i mindre grad, påvirkning på kjørestrekningen.

7.4 Bremser.

Rullestolen bremses når man slipper joysticket og det går tilbake til senter posisjon. Det er mulig å justere hvor hurtig stolen bremses ned, slik at etterløpet blir mindre. Et kort etterløp vil få stolen til å bremse bråere opp. Denne justering skal kun utføres av kvalifisert servicepersonell.

ADVARSEL!!

Vær særlig oppmerksom på etterløpet ved kjøring på ramper. Slipp styrepinnen og bremse før kanten av rampen.

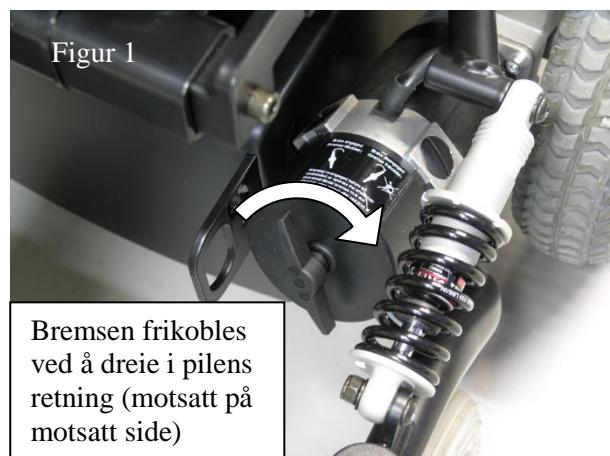
7.5 Mekanisk frikobling av bremse

Den elektroniske bremsen kan frikobles ved behov for å flytte/skyve rullestolen manuelt.

Bremsen frikobles ved å dreie håndtaket vekk fra stolen og ut mot hjulet på begge sider.

! Når bremsene er frikoblet vil rullestolen "bippe" og skrive "PM Brake error" i displayet, for å advare om at bremsene er frikoblet så lenge stolen er påslått.

Når bremsene er frikoblet, kan rullestolen ikke kjøre med joysticket. Før rullestolen kan kjøre igjen skal bremsene tilkobles og stolen slå av og på igjen.



ADVARSEL!!

Når rullestolens bremses er frikoblet, vil rullestolen kunne trille av seg selv på skrått underlag.

7.6 Nødbrems.

Rullestolen nødbremses ved å trykke på PÅ/AV knappen som slår av rullestolen.



Nødbremsing av rullestolen resulterer i en meget brå oppbremsing, og bør kun utføres i nødstilfeller, og kun hvis brukeren av rullestolen er forberedt.

ADVARSEL!!

Oppbremsing ved å trykke på PÅ/AV knappen medfører risiko for at brukeren kan falle fremover. Dette kan føre til at brukeren kan falle ut av rullestolen. Oppbremsing på denne måte bør unngås på skrått underlag og ramper.

7.7 Forsering av kanter og hinder.

TA iQ kan forsere kanter og hindringer, hvilket gjør den i stand til å kjøre over dørterskeler og lignende. Ved meget bratte stigninger kan tilløp og en viss hastighet være nødvendig.

Overstig aldri ”maks hinder høyde” som beskrevet under TEKNISKE DATA.

ADVARSEL!!

Ved forsering av kanter eller hindringer er det viktig at rullestolen er vinkelrett på kanten eller hinderet, for å minimere risikoen for at rullestolen kan velte.

ADVARSEL!!

Ved forsering av kanter eller hindringer med sete tiltet eller løftet, er det en risiko for at rullestolen kan velte. Ved forsering av kanter eller hindringer, er det meget viktig at sete er hevet så lite som mulig og at ryggen er oppreist så mye som mulig.

7.8 Kjøring på skrått underlag.

Kjøring på skrå flater bør utføres fremover og i et langsomt tempo.

Overstig aldri ”maks sikker hellning” som beskrevet under TEKNISKE DATA.

ADVARSEL!!

Kjøring på skrått underlag bør unngås, da en hellning til siden kan medføre risiko for å velte. Ved kjøring i skråninger, bør sete ikke løftes for å holde rullestolen så stabil som mulig.

7.9 Dekkmønster.

TA iQ er utstyrt med mønsterdekk på de store drivhjulene for best mulig grep. Hvis slitebanen er slitt vil det påvirke grepet på underlaget.

Vær ekstra oppmerksom ved kjøring på ujevnt underlag (sand, is /snø, gress osv..) Det kan ha en innvirkning på stabiliteten og styringen av rullestolen.

Hvis det anvendes dekk uten mønster, vil det ha den samme virkning som hvis slitebanen er slitt.

7.10 Kjøring i mørke.

TA iQ kan utstyres med lys, som er tilbehør. Kjør kun i mørke når lyset foran og bak er tent, eller etter de gjeldene nasjonale bestemmelser.

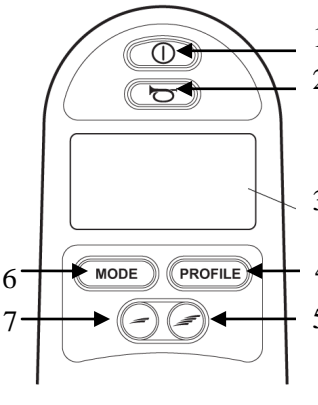
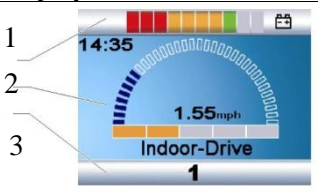

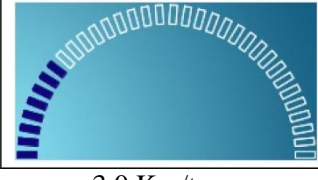


8 ETTER KJØRING.


Etterlat alltid rullestolen avslått og innstilt på laveste hastighet.

NB! Etterlates rullestolen påslått vil det trekkes strøm fra batteriene, hvilke medfører redusert kjørestrekking.

9 STYREBOKS/INNSTILLINGER

9.1 Styreboks m. display

	<ol style="list-style-type: none">1. PÅ/AV knapp2. Horn3. Display4. Kjøreprofil5. Hastighet opp-knapp.6. Skift mellom kjøring og meny7. Hastighet ned-knapp.
<p>Display</p> 	<ol style="list-style-type: none">1. Batteri indikator:2. Hoved skjerm med aktuell fart og fartstrinn3. Profil indikator
	<p>Batteri indikator</p> <p>Alle 10 barrer lyser (rød, gul og grønn): Rullestolen er ladet helt opp.</p> <p>7 barrer lyser (røde og gule): Rullestolen skal lades opp så hurtig som mulig.</p> <p>3 barrer lyser eller blinker langsomt (røde): Rullestolen skal lades opp med det samme for ikke å ødelegge batteriene.</p>
	<p>Fart display</p> <p>Viser med graf og tall den aktuelle fart.</p>
	<p>Skilpadden viser at rullestolens fart er begrenset.</p> <p>Når sete er løftet over 6,5 cm, kan rullestolens sete maks tiltes 15°.</p> <p>Når rullestolens sete er tiltet over 15° kan rullestolens sete maks løftes 6,5 cm.</p> <p>Ved seteløft over 6,5 cm eller ved setetilt over 15° reduseres rullestolens fart automatisk til 15 %.</p> <p>Hvis sete ikke er løftet høyere enn 6,5 cm, kan sete tiltes fullt (40°).</p> <p>Hvis sete ikke er tiltet over 15°, kan rullestolens sete løftes fullt (30 cm).</p>
 <p>El-rygg</p>	<p>El-funksjoner</p> <p>Ved trykk på "Mode" knappen kommer man inn i menyen hvor el-funksjonene kan betjenes med joysticket. Man velger funksjon ved å bla til sidene med joysticket, og aktiverer funksjonen ved å ta joysticket frem eller tilbake. Se kapitlet "Innstilling av el-funksjoner" for mer informasjon.</p>

	<p>Joystick aktivert</p> <p>Hvis man aktiverer joysticket rett før eller når man slår på vil symbolet blinke.</p> <p>Slipp og sentrer joysticket for å bruke rullestolen igjen.</p> <p>Hvis joysticket ikke slippes og sentreres innen 5 sekunder vil rullestolen ikke kunne kjøre, selv om joysticket slippes. Slå av og slå på rullestolen igjen for å bruke rullestolen.</p>
<p style="text-align: center; font-size: 2em; font-weight: bold;">1</p>	<p>Kjøreprofil</p> <p>Rullestolen kan programmeres til forskjellige kjøreprofiler. Kontakt leverandør eller hjelpemiddelsentral for nærmere instruksjon og programmering.</p>

ADVARSEL!!


Rullestolen er EMC-testet. Dog kan det ikke utelukkes at rullestolen kan påvirkes av elektromagnetiske felter fra eksempelvis mobiltelefoner. Likedan kan det ikke utelukkes at rullestolen kan utsende elektromagnetiske felt som kan påvirke omgivelsene, eksempelvis alarmsystemer i forretninger.

FARE!

Rullestolens kjøreegenskaper må kun programmeres av kvalifisert servicepersonell, som er autorisert av TA Service.

Uautorisert programmering av kjøreegenskaper kan føre til at rullestolen kan kjøre slik at det er til fare for brukeren og andre i nærheten av rullestolen.

9.2 Låsing styreboks.

<p>Systemet kan låses ved hjelp av joysticket, så rullestolen ikke kan kjøre og systemet ikke kan aktiveres.</p> <p>Låsing av system:</p> <ol style="list-style-type: none"> 1. Når rullestolen er slått på, trykk og hold på ”PÅ/AV” knappen. 2. Etter 1 sekund beeper rullestolen, slipp ”PÅ/AV”. 3. Før joysticket frem til det kommer et beep. 4. Før joysticket tilbake til det kommer et beep. 5. Slipp joysticket, det kommer nå et langt beep. 6. Rullestolen er nå låst. – symbol vises i display. <p>Låse systemet opp</p> <ol style="list-style-type: none"> 1. Hvis rullestolen er avslått, slå på rullestolen. 2. Før joysticket frem til det kommer et beep. 3. Før joysticket tilbake til det kommer et beep. 4. Slipp joysticket, det kommer nå et langt beep. 5. Rullestolen er nå låst opp – symbolet forsvinner fra displayet. 	<div style="text-align: center;">  </div> <p>Hvis stolen er låst vises ”låst” symbol i display.</p>
--	---

9.3 Innstillingsmeny.

Figur 1

I innstillingsmenyen har man mulighet til å endre klokken, lysstyrke, bakgrunnslys, farge og kilometerteller.

For å komme inn i innstillingsmenyen skal man holde **begge** knappene for *hastighet opp* og *hastighet ned* nede samtidig. Se pil A – figur 1

Følgende punkter vises deretter i menyen:

Set time: (bilde 1)

Juster tiden. Før styrepinnen til høyre for å innstille tiden. Velg exit nederst i menyen for å komme tilbake.

Display time:

Valg av tidsformat som skal vises.
Valgmulighet: 12h, 24h, Off

Backlight:

Bakgrunnslys.
Valgmulighet: 0 % til 100 % i trinn av 10 %

Background:

Bakgrunn. Her kan man velge bakgrunnsfarge.

Blue = Blå bakgrunn i alle profiler

White = Hvit bakgrunn i alle profiler –
(displayet er mer synlig med hvit bakgrunn i sterkt sollys)

Auto = Rullestolen kan programmeres til å vise forskjellig bakgrunn ved forskjellige profiler. Kontakt leverandør for spesialtilpassning.

Distance – følgende undermeny kommer frem: (bilde 2)

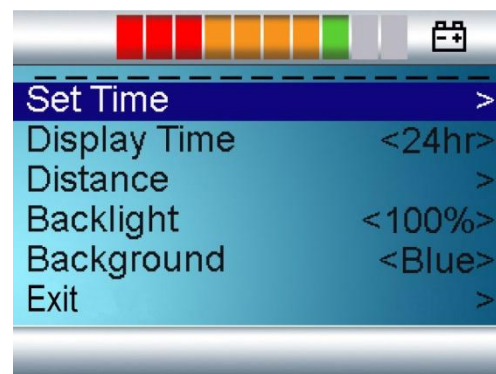
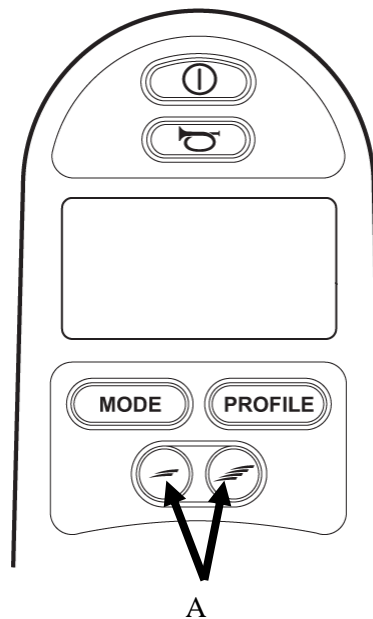
Total distance: Total distance power modulet har kjørt

Trip distance: Tripteller – kan nullstilles.

Display distance: Valg om trip eller total skal vises i display.

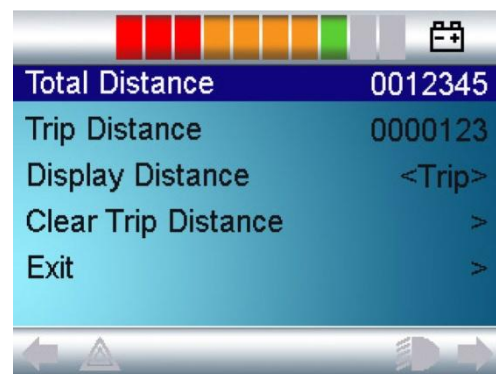
Clear trip distance: Nullstilling av tripteller.

Exit: Forlat menyen.



Bilde 1

Bilde 2



9.4 Innstilling el-funksjoner.

Rullestolen kan avhengig av model ha følgende el-funksjoner:

- Seteløft
- Setetilt
- Rygg
- Benstøtte
 - Sentermontert benstøtte
 - Høyre benstøtte
 - Venstre benstøtte
 - Begge benstøtter

Funksjonene aktiveres ved å trykke på ”Mode” knappen på styreboksen, da kommer det et bilde frem av el-funksjonene (figur 1). Finn den funksjon som skal brukes ved å bla til sidene med styrepinnen. Når funksjonen er funnet aktiveres den ved å føre styrepinnen frem eller tilbake, alt etter hvilken vei funksjonen skal kjøre.

Obs:

Når sete er løftet over 6,5 cm, kan rullestolens sete maks tiltes 15°. Når rullestolens sete er tiltet over 15° kan rullestolens sete maks løftes 6,5 cm

Ved seteløft over 6,5 cm eller ved setetilt over 15° reduseres rullestolens fart automatisk til 15 %.

Obs:

For ikke å overbelaste motorene til el-funksjonene må de maks brukes 10 %, for deretter å holde pause i 90 % av tiden.

For løftmotoren 1 min bruk og deretter 9 min pause.

For tiltmotoren 2 min bruk og deretter 18 min pause.

Benstøtte: 6 min/time

El-rygg: 6 min/time



Figur 1

ADVARSEL!!

Unngå å få kroppsdeler eller annet inn under rullestolen, når seteløft og setetilt aktiveres, da det kan være risiko for klemning mellom de mekaniske delene.

ADVARSEL!!

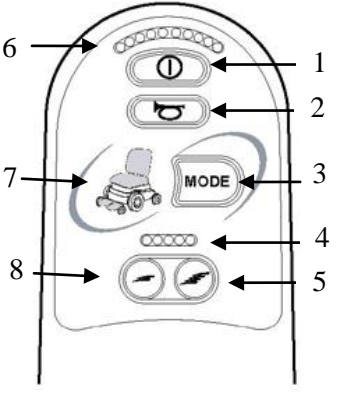






Vær oppmerksom på om andre, spesielt barn, er i nærheten av rullestolen når seteløft og setetilt aktiveres.


FORSIKTIG!

Føttene skal være plassert på fotstøttene før fotstøttene senkes, da det ellers kan være fare for klemning mellom fotstøtter og rullestol.

10 ALTERNATIVE STYRINGER/FUNKSJONER

10.1 Styreboks uten display

	<p>Styreboks knapper</p> <ol style="list-style-type: none"> 1. PÅ/AV knapp 2. Horn 3. Mode (funksjons velger) 4. Hastighetsindikator 5. Hastighet opp-knapp. 6. Batteriindikator 7. Funksjonsindikator 8. Hastighet ned-knapp
	<p>Slå på og slå av rullestol. Batteriindikator lyser når rullestol er på.</p>
	<p>Horn knapp</p>
	<p>Mode (funksjons velger) Her kan man velge mellom de forskjellige el-funksjoner og profiler, alt etter tilvalgte funksjoner og programmering.</p>
	<p><u>Hastighetsindikator.</u></p> <p>Lyser konstant: Viser maks fart: 1 tent lysdiode er laveste fart og 5 tente lysdioder er maks fart.</p> <p>Lysdioder blinker: Fart er begrenset av sikkerhetsmessige årsaker (se under innstilling av el-funksjoner)</p> <p>Lysdioder kjører opp og ned: Joystick er blitt låst, se avsnitt 9.2 "Låsing av joystick"</p> <p>Profil indikator: Hvis det er valgt profiler i stedet for maks fart, indikerer lysdiodene valgte profil. Hvis f.eks. profil 4 er valgt lyser <u>kun</u> lysdiode nr. 4 fra venstre. Systemet er satt opp til å fungere som maks fart. Hvis profiler (f.eks. en langsom og en hurtig profil) ønskes i stedet, kontakt leverandør eller hjelpemiddelsentral for omprogrammering.</p>
	<p>Justering av hastighet (eller valg av profil, alt etter oppsetning)</p>
	<p><u>Batteriindikator</u> Viser at rullestol er slått på, pluss status på batteriene.</p> <p>Røde, gule og grønne lyser (1-10 lys): Rullestol er ladet opp.</p> <p>Røde og gule lyser (1-7 lys): Rullestol skal lades opp.</p>

	<p>Røde lyser (1-3 lyser konstant eller blinker): Rullestol skal lades opp med det samme for ikke å ødelegge batteriene.</p> <p>Lysdioder kjører opp: Rullestolen lades og kan ikke kjøre mens den lader. Rullestolen skal slå av og slås på igjen for å kunne kjøre.</p> <p>Lysdiødene kjører opp og ned: Hvis joysticket aktiveres rett før eller når rullestolen blir slått på kjører lysdiødene opp og ned for å indikere at joystick ikke er i senter når rullestolen slås på. Slipp joysticket tilbake til senter for å kunne kjøre.</p> <p>Hvis joystick ikke sentreres innen 5 sekunder vil rullestolen ikke kunne kjøre, selv om joystick sentreres. 7 lysdioder vil blinke (talt fra venstre) Slå av rullestolen og slå på igjen for å kunne kjøre.</p> <p>Hvis annet antall lysdioder begynner å blinke kan det være tegn på feil i systemet. Kontakt servicepersonell.</p>
	<p><u>Innstilling av el-funksjoner</u></p> <p>Trykk på ”Mode” knapp for å velge mellom kjøring og innstilling av el-funksjoner.</p> <ul style="list-style-type: none"> -Når ingen symboler (rygg, sete, benstøtter) lyser, er rullestolen i kjøring mode. -Når et av symbolene lyser, kan el-funksjonene innstilles. <p>Ta styrepinnen til en av sidene for å velge hvilken funksjon som skal innstilles. Ta styrepinnen frem eller tilbake for å aktivere, alt etter hvilken vei funksjonen skal kjøre.</p> <p>Følgende symboler lyser når funksjonen er valgt: (alt etter hvilke funksjoner det er på rullestolen).</p> <p>V. benstøtte: symbolet for venstre benstøtte lyser. H. benstøtte: symbolet for høyre benstøtte lyser. Begge benstøtter: begge symboler (h. og v.) lyser samtidig. Rygg: symbolet for rygg lyser. Tilt: symbolet for rygg og sete <u>blinker</u> og begge benstøtter <u>lyser</u>. Løft: symbolet for sete <u>blinker</u>, rygg og begge benstøtter <u>lyser</u>.</p> <p>Obs: Når sete er løftet over 6,5 cm, kan rullestolens sete maks tiltes 15°. Når rullestolens sete er tiltet over 15° kan rullestolens sete maks løftes 6,5 cm. Ved seteløft over 6,5 cm eller ved setetilt over 15° reduseres rullestolens fart automatisk til 15 %.</p>

11 INNSTILLING AV RULLESTOL.

*Avhengig av hvilke setesystem og tilbehør rullestolen er utstyrt med.
For Optimist og Avanti setesystemer, se egen brukerveiledning.*

Varilite / TA setesystem

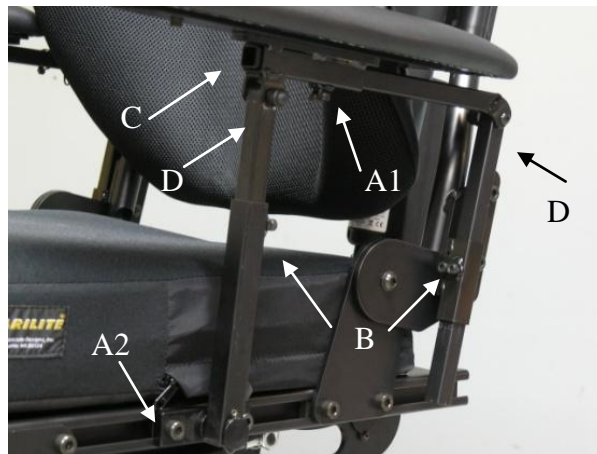
11.1 Innstille armlen.

Armlensputens plassering i lengderetning kan justeres ved å løsne to skruer under det vannrette rør med en 4 mm unbrakonøkkel (A1), og to skruer i c-profilen med en 6 mm unbrakonøkkel (A2)

Armlenets høyde innstilles ved å løsne skruene (B) på armlenets loddrette rør med en 4 mm unbrakonøkkel.

Armlensputen kan flyttes sideveis ved å skruer de to skruer som går opp i armlensputen og flattjernet ut med en 4 mm unbrakonøkkel (C) – Armlenet skal først av ved å løsne det to øverste skruer med en 4 mm unbrakonøkkel (A1)

Hvis armlenet er for løst eller for stramt å slå opp stram eller løs skruene (D) med en 4 mm unbrakonøkkel og en 10 mm fastnøkkel

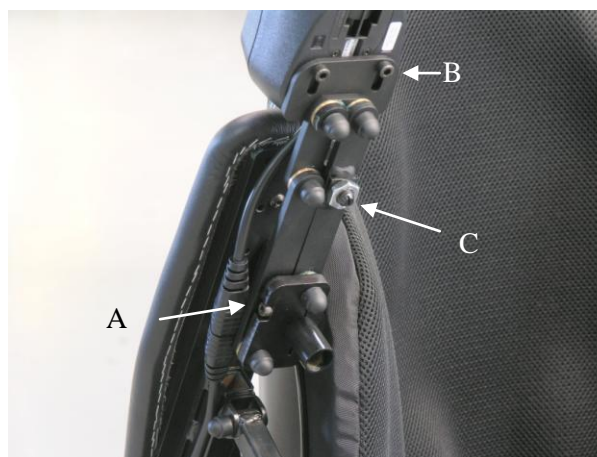


11.2 Justere svingbeslag.

Svingbeslag kan justeres i høyden hvis man ønsker å heve eller senke styreboksen, eller å dreie den i forhold til armlenet ved å løsne skruen (A) på røret med en 4 mm unbrakonøkkel.

Hvis svingbeslaget settes på røret, kan styreboksen rettes inn ved å løsne de to skruer (B) under styreboksen med en 4 mm unbrakonøkkel.

Kulelåsen kan justeres i hardhet ved å løse kontramutteren (C) med en 17 mm fastnøkkel, dreie kulelåsen med en rettspor skrutrekker og stramme kontramutteren igjen, mens man holder imot med skrutrekkeren så kulelåsen ikke dreier mens man trekker til.



11.3 Innstilling benstøtte (manuell).

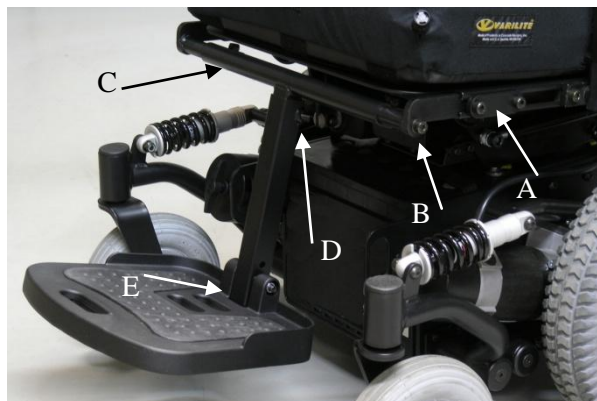
Benstøtten er montert på rullestolen i seterammen.

Benstøtten kan justeres i lengde ved å løse to bolter (A) i begge sider med en 6 mm unbrakonøkkel, flytte benstøtten og stramme alle fire bolter igjen.

Benstøttens vinkel kan justeres ved å løse boltene i begge sider av benstøtten (B) med en 6 mm unbrakonøkkel **og** boltene i begge sider under benstøtten (C) med en 6 mm unbrakonøkkel og en 13 mm fastnøkkel, vinkle benstøtten og stram alle fire bolter igjen.

Benstøttens høyde justeres ved å løse boltene (D) med en 4 mm unbrakonøkkel, justere benstøtten i høyden og stram skruen igjen.

Fotplatens vinkel i forhold til benstøtten kan justeres ved å vippe fotplaten opp og justere pinolbolten (E) med en 5 mm unbrakonøkkel.



11.4 Montering hofteselev.

Det kan monteres hofteselev på TA iQ.
Anbefalt tilbehør.

Hofteselen kan enten festes ved ryggbeslaget (A) eller på et beslag i rullestolssetes C-profil. Bruk 6 mm unbrakonøkkel.



11.5 Fjæring.

Gassdemper og stramming av spiralfjærene er justert av TA Service eller forhandler ved levering. Juster ikke selv fjærene.

Sikre at fjærene er intakte og boltene er strammet (A)

Sjekk at gassdemper og fjærdemper er ren og virker. Avfjæringen kan rengjøres med en klut fuktet i alminnelig rengjøringsmiddel.



12 TRANSPORT I BIL.

TA iQ er krasj testet med 4-punkts bilfeste/stroppefeste og Dahl docking system (tilbehør), slik at den kan benyttes som sete i bil, buss eller lignende.

Brukeren kan derfor sitte i TA iQ under transport i bil, buss eller lignende hvis det er montert 4-punkts bilfeste og/ eller Dahl docking system.

FARE!

Når rullestol benyttes som sete i bil, buss eller lignende, skal den alltid være fastspennet med godkjent bilfeste. Vær sikker på at selene til fastspending av rullestolen er godkjent og kan klare rullestolens vekt >160 kg + evt. ekstra montert utstyr.

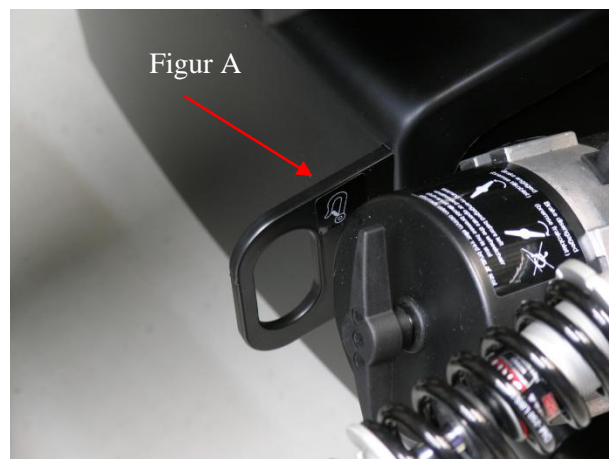
Rullestolens sete og løft skal alltid være kjørt helt i bunn ved transport i bil.

! Hvis det er montert sele på rullestolen erstatter den ikke bilens sikkerhetssele. Bilens sikkerhetssele skal alltid anvendes.

12.1 4-punkt bilfeste.

På rullestolen er det 4 fastspenningsbøylere, som kan brukes sammen med et godkjent 4-punkts bilfeste system.

Disse bøylene er markert med et kroksymbol (figur A og B)



FARE!

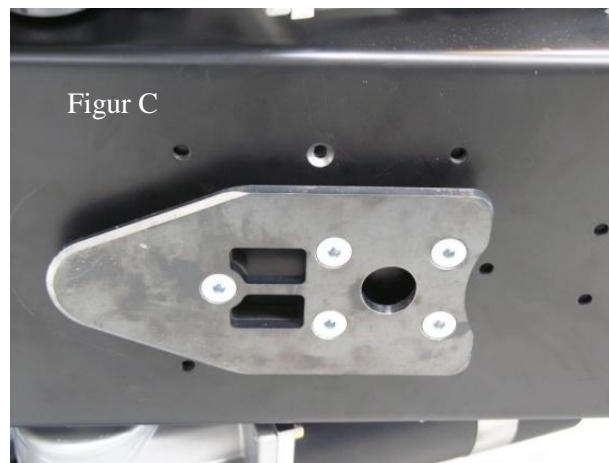
Bilfestes kroker må kun festes i de 4 festebøylene på rullestolen. Festes krokerne andre steder på rullestolen enn i de 4 bøylene, vil det medføre stor risiko og fare for brukeren og for skade på rullestolen.

12.2 Dahl docking system.

Hvis Dahl docking system skal anvendes, blir en plate montert i bunnen av rullestolen som så låses fast i docking systemet. (figur C)

Anvendes Dahl docking system skal bruksanvisningen fra Dahl Engineering følges nøye. Følges ikke bruksanvisningen, vil det kunne medføre stor risiko og fare for brukeren og for skade på rullestolen.


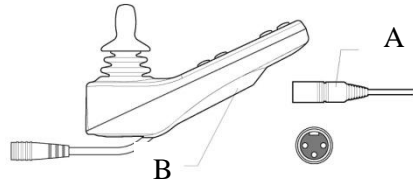
All montering av bilfester skal utføres av godkjent bilombygger.



13 LADING.

TA iQ har en batteriindikator øverst på styreboksen – en lange rekke lysdioder (barrer).

I takt med at rullestolen benyttes faller batterinivået og lysdiodene slukkes. Se følgende forklaring:

	<p>Batteriindikator:</p> <p>Alle 10 barrer lyser (rød, gul og grønn): Rullestolen er ladet helt opp</p> <p>7 barrer lyser (røde og gule): Rullestolen skal lades opp så hurtig som mulig</p> <p>3 barrer lyser eller blinker langsomt (røde): Rullestolen skal lades opp med det samme for ikke å ødelegge batteriene.</p>
	<p>Ladestikket fra laderen (A) tilkobles TA iQ foran på styreboksen i Ladekontakten (B)</p>

TA iQ bør være avslått, når batteriene lades.

ANBEFALING!!

Det er en god idé å sette rullestolen til lading hver gang den ikke benyttes. Da er man sikker på at batteriene alltid er fullt oppladet. Når oppladingen er ferdig kobler laderen selv fra og går over til vedlikeholdslading. Det er derfor ingen risiko forbundet med ha laderen tilkoblet oppladet batteri.

ANBEFALING!!

Brukte batterier leveres til gjenvinning.

ADVARSEL!!

Unngå å røre ved utetette batterier, da innholdet kan være helseskadelig.

13.1 Lading.

Se laderens medfølgende bruksanvisning.

14 BORTSKAFFELSE.



TA iQ skal bortskaffes som elektisk spesialavfall. Det betyr at rullestolen ikke må kastes som husholdningsavfall. Rullestolen **skal**, når den skal kasseres, leveres på et kontrollert oppsamlingssted for elektronikkavfall.

Vårt firma ivaretar sine plikter etter EE-forskriften ved deltakelse i det nasjonale retursamarbeidet Elretur. Forbrukere kan levere kasserte elektriske og elektroniske produkter gratis til forhandler av slike varer eller til kommunal mottaksplass. Elretur henter, på våre vegne, de kasserte produktene, sørger for utsortering av helse- og miljøfarlige stoffer og en effektiv gjenvinning av metaller og andre verdifulle materialer. Se www.elretur.no for ytterligere informasjon.

15 FLAMMEHEMMENDE MATERIALE.

Part	Level of resistance to ignition
VL Icon rygg system	ISO 7176-16 , ISO 8191-1, ISO 8181-2
VI Evolution PSV setepute	ISO 7176-16 , ISO 8191-1, ISO 8181-2
Setesystem Avanti by AJ	ISO EN 1021-1 / ISO EN 1021-2
Setesystem Optimist by AJ	ISO 7176-16
Skjold - ABS	ISO UL94
Beskyttelse av batteripol	V-O classified, ISO UL94

16 GARANTIBESTEMMELSER.

Det er 2 års garanti og 2 års reklamasjonsrett på TA iQ. Begge gjelder fra kjøpsdato. Eventuelle garantireparasjoner vil bli utført uten beregning med hensyn til arbeidstimer, kjøring og reservedeler. Garanti på batterier leveret av TA Service er 1 år fra kjøpsdato.

Garantireparasjoner skal utføres av Varodd AS eller den de bemyndiger.

Garantien bortfaller dersom den benyttede batterilader ikke er godkjent av leverandør, eller hvis batteriene dypuflades.







Hvis det er tvil om en bestemt batterilader kan benyttes kontakt Varodd AS.

17 PAKKING VED FORSENDELSE.

Hvis rullestolen skal sendes til Varodd AS, skal Varodd kontaktes. Varodd vil da bestille og arrangere transporten med våre samarbeidspartnere.













I tilfeller hvor rullestolen skal sendes, skal rullestolen være forsvarlig fastgjort til en palle og beskyttet med papp eller plast. Rullestolen skal være avslått, styreboks frakoblet og bremsene tilkoblet.

18 FEILSØKING STYREBOKS MED DISPLAY.

Problem:	Årsak:	Løsning:
Rullestolen kan ikke kjøre.	1. Ladestikket er tilkoblet styreboksen.	Ta ladestikket ut.
	2. Motorbremsen er frikoblet.	Koble inn motorbremsen.
	3. Annen årsak.	Kontakt autorisert tekniker.
Rullestolen kjører langsomt. Symbolet vises i display. 	1. Hastighetssenkeren er aktivert på grunn av løftet sete og/eller tiltet sete.	Senk sete og/eller tilt sete tilbake til vannrett.
	2. Annen årsak.	Kontakt autorisert tekniker.
Symbol vises i display. 	1. Systemet har redusert effekten til motorene for å unngå overoppheting.	Stopp kjøring og la motorene avkjøles. Motorene er blitt overbelastet og utsatt for mer belastning enn de er beregnet for.
	2. Annen årsak	Kontakt autorisert tekniker.
Symbol vises i display. 	1. Kontroll-systemet er blitt for varmt og har redusert effekten	Slå av rullestolen og la den avkjøles.
	2. Annen årsak	Kontakt autorisert tekniker.
Symbol vises i display. 	Systemet har genert en feil og viser en tekst, modul og en feilkode	Kontakt autorisert tekniker.
Symbol vises i display. 	Joystick aktivert. Hvis man aktiverer joystick rett før eller når man slår på stolen vil symbolet blinke.	Slipp og sentrer joystick for å kunne bruke rullestolen. Hvis joystick ikke slippes og sentrerer innen 5 sekunder vil rullestolen ikke kunne kjøre, selv om joystick slippes. Slå av og slå på igjen for å bruke rullestolen.
Symbol vises i display. 	Joystick er låst.	Se avsnitt 9.2 "låsing av joystick" for å låse joystick opp.
Rullestolen bipper og skriver "PM Brake error" i displayet.	1. Rullestolens bremsen er frikoblet.	Tilkoble bremsen igjen, se avsnitt <i>Mekanisk frikobling av brems</i>
	2. Dårlig forbindelse til bremsen.	Sjekk at motor/bremseledning sitter ordentlig fast i elektronikkboks på rullestolen. Kontakt autorisert tekniker.
LADER:	Se medfølgende bruksanvisning for lader.	

18.1 Feilsøking - styreboks uten display.

Hvis en systemfeil oppstår, kan man finne ut hva som er skjedd ved å telle det antall lysdioder som blinker – Hvis lysdiodene lyser konstant, se da under avsnittet ”Styreboks uten display”

Antal lysdioder som <u>blinker</u> :	Årsak:	Løsning:
1 LED 	1. Batteri skal lades opp. 2. Det er dårlig forbindelse til batteri.	Sett rullestolen til lading. Sjekk forbindelse til batterier.
2 LED 	1. Dårlig forbindelse til venstre* motor.	Sjekk forbindelse til motoren.
3 LED 	1. Venstre* motor har en kortslutning til en batteriforbindelse.	Kontakt autorisert tekniker.
4 LED 	1. Dårlig forbindelse til høyre* motor.	Sjekk forbindelse til motoren.
5 LED 	1. Høyre* motor har en kortslutning til en batteriforbindelse.	Kontakt autorisert tekniker.
6 LED 	1. Rullestolen er blitt forhindret i å kjøre, av et eksternt signal f. eks spesial løsning med bryter.	Grunnen vil være avhengig av spesial løsningsmodel – Kontakt leverandør.
7 LED 	1. Joystick ikke sentrert. 2. Joystick feil.	Slå av rullestolen, sentrer joystick og slå på rullestolen igjen. Kontakt autorisert tekniker.
8 LED 	1. System feil.	Sjekk alle forbindelser.
9 LED  + styreboks bipper	1. Bremseser er <u>mekanisk frikoblet</u> . 2. Dårlig forbindelse til brems.	Tilkoble bremseser igjen, <i>se avs 7.5. Mechanisk frikobling av bremseser</i> . Sjekk at motor/bremseledning sitter ordentlig fast i elektronikkboks på rullestolen.
10 LED 	1. En overspenning er oppstått i kontrollsystemet.	Dette er normalt forsakert av en dårlig batteriforbindelse. Sjekk forbindelsene til batteriene.
7 LED+ S 	1. Dårlig forbindelse i stikk. 2. Kabel brudd.	Sjekk kabel forbindelsene mellom styreboks, setteelektronikk og power elektronikk. Skift kabel.
Actuator Flash 	1. El-funksjons feil.	Prøv om en av el-funksjonene ikke virker. Sjekk forbindelsene fra elektronikken til motoren som ikke virker.

* Hvis det er byttet om i programmet, kan det være motsatt motor.

19 SERVICE OG VEDLIKEHOLD.

En service manual er tilgjengelig for forhandlere og servicepersonell - kontakt Leverandør for mer informasjon.

TA Service anbefaler at rullestolen får utført service hos forhandler eller kvalifisert servicepartner.

! Vedlikehold og service som ikke er oppført under **SERVICE OG VEDLIKEHOLD** og **INNSTILLING AV RULLESTOL** skal skje hos forhandler eller kvalifisert servicepartner.

Al programmering skal utføres av forhandler eller kvalifisert servicepartner.

Ukvalifisert feil programmering eller feil service og vedlikehold kan resultere i farlige situasjoner, hvor rullestolen er ukontrollerbar eller farlig for brukeren og omgivelsene. I slike tilfeller vil garanti bortfalle.

Kun originale reservedeler må anvendes.

19.1 Vedlikehold.

Når man bruker rullestolen blir den slitt og løs. Derfor er det viktig at man inspiserer og vedlikeholder rullestolen regelmessig. Især armlen, benstøtter og sete vil bli løst ved bevegelse over tid.

Kontrollér regelmessig, ca en gang i måneden at skruene er intakte og stramme.
Se avsnitt 11 Innstilling av

Verktøy:

Til alminnelig vedlikehold trenger man:

Unbrakonøkkel sett
8, 10, 13 mm fastnøkkel
Skrutrekere

! Visse reparasjoner kan kreve andre typer verktøy enn de anførte.

19.2 Rengjøring.

Malt metall:

Vask metalloverflaten med en klut oppvridd i vann med rengjøringsmiddel, tørk etter med en tørr klut.

Plast:

TA iQ's deksler kan rengjøres med en oppvridd klut fuktet i vann med alminnelig rengjøringsmiddel. Tørk etter med en tørr klut.

Bruk ikke løsningsmidler på dekselet.

ADVARSEL!

TA iQ eller deler av den vil ikke tåle oversprøyting eller nedsenking i vann.

Merk venligst at alle elektriske komponenter ikke tåler vann.

TA iQ kan ikke vaskes med høytrykksspyler.

TA iQ kan ikke spyles med vannslange.

Rullestolen skal alltid være avslått under rengjøring.

19.3 Sikring.

På siden av løftesøylen, på toppen av dekselet er det en overbelastningssikring (fig. 1). Sikringen avbryter strømmen, hvis el-rullestolens maksimale forbruk overstiger 80A.

Sikringen avbryter forbindelsen mellom batteriene ved overbelastning. For å gjeninnkoble sikringen presses knappen ned igjen. Sikringsknappen er plassert på toppen av dekselet (rød pil fig. 1)

Figur 1



19.4 Batterier.

Batteriene i TA iQ er laget i gel-teknologi, og derfor vedlikeholdsfri. (ingen etterfylling)

Det anbefales at kun forhandler eller kvalifisert servicetekniker skifter batteriene, og tar seg av bortskaffelse.

Hvis rullestolen går tom for strøm, kan rullestolen settes i skyvemodus, se avsnitt 7.5 Mekanisk frikobling av brems

Ang. resirkulering av brukte batterier
se avsnitt 14 Bortskaffelse.

! Hvis batteriet ikke blir oppladet vil det stå og selvutlade. Et utladet batteri vil bli skadet, og bør aldri bli utladet under 10,5 V.

Batterikapasitet
se avsnitt: 5 Tekniske og 7.3 Kjørestrækning

19.5 Lagring.

Hvis rullestolen blir lagret uten å bli brukt, bør batteriene lades en gang om måneden for ikke å selvutlade.

For ladning se under avsnitt: **13 lading.**

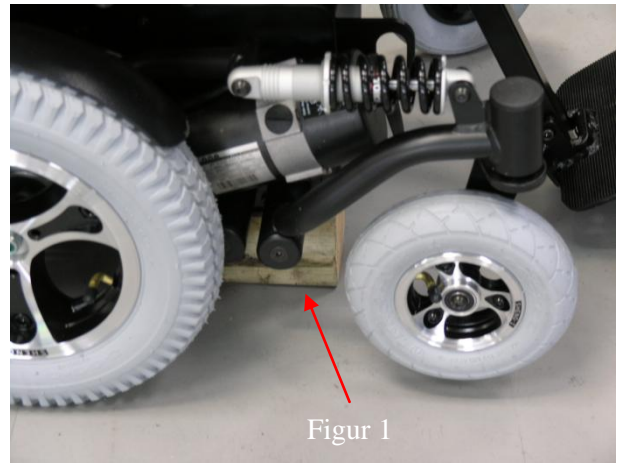
ADVARSEL!!

Unngå å berøre utette batterier, da innholdet kan være helseskadelig.

19.6 Punktering.

Start med å løfte rullestolens hjul fri av bakken, enten ved å bruke en jekk eller ved å sette noe stabilt mellom bunnrammen og underlaget f.eks. en trekkloss. Figur 1

! løft eller vipp kun rullestolen når brukeren ikke er i rullestolen.

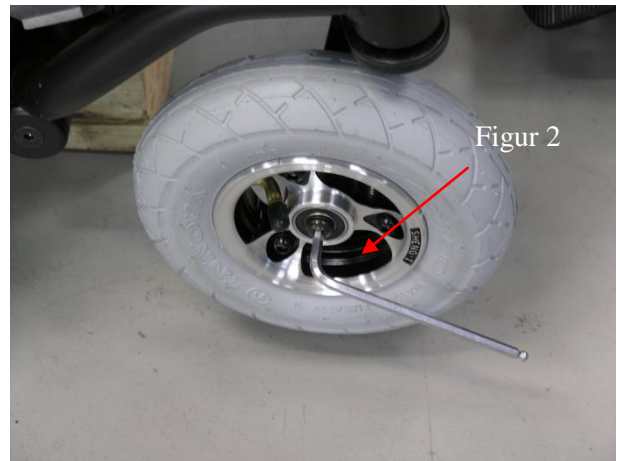


Svinghjul.

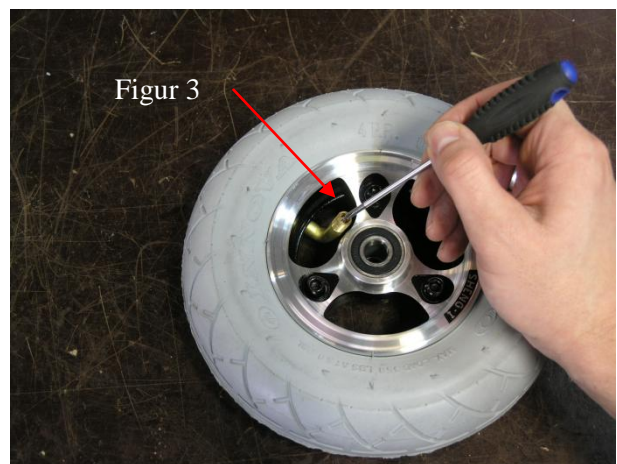
Skru bolten i midten av felgen ut med en 5 mm unbrakonøkkel – figur 2

Ta felgen av akselen.

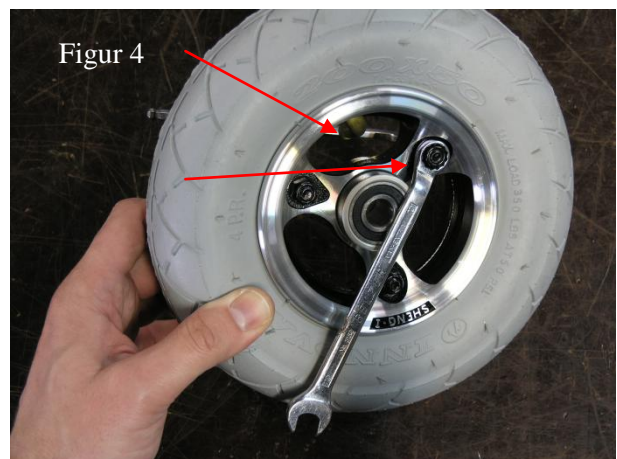
! Hvis felgen er vanskelig å få av akselen, kan man unnlate å skru senterbolten helt ut, og så banke lett på bolthodet mens man holder på hjulet, for deretter å skru bolten helt ut.



Før felgen adskilles, slipp luften ut av slangen ved å trykke inn på ventilen – figur 3



Felgen splittes ved å skru de 3 skruer og muttere fra hverandre med en 5 mm unbrakonøkkel på den ene side og en 10 mm fastnøkkel på den annen side. – figur 4



Reparerer eller skift slangen med en ny, og saml hjulet igjen.

Lås bolten fra figur 2 med lock-tite igjen.

For anbefalet lufttrykk *se avsnitt: 5 Tekniske*

! Vær oppmerksom på ikke å klemme slangen mellom de to felg delene ved samling.

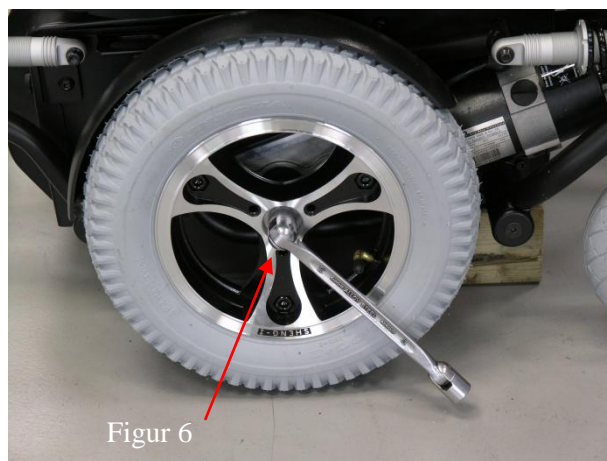
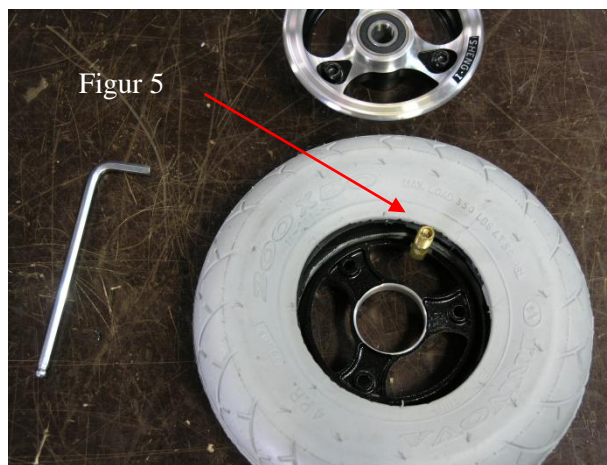
! Vær oppmerksom på retningen til ventilen, før samling av felgen. Ventilen passer i utskjæringen av felgen, og skal peke vekk fra felgen. - Figur 5

! Pump aldri dekket til mer trykk enn det er oppgitt på dekket.

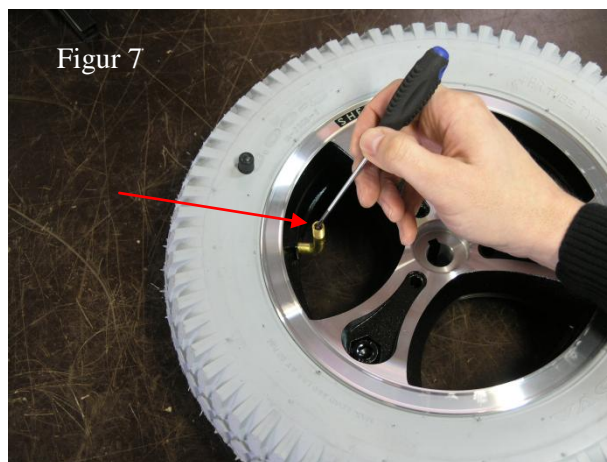
Drivhjul:

Løft hjulet fritt fra gulvet. – se starten av avsnitt 19.6 og figur 1

Skrut mutteren av i midten av felgen med en 19 mm fastnøkkel. - Figur 6



Før felgen adskilles, slipp ut luften av slangen ved å trykke inn på ventilen – figur 7



Skrut ut de 3 boltene av felgen med en 8 mm unbrakonøkkel, felgen kan nå deles – figur 8



Lapp eller skift ut slangen med en ny, og samle hjulet igjen i motsatt rekkefølge.

For anbefalt lufttrykk *se avsnitt: 5 Tekniske*

! Pass på at ikke slangen kommer i klemme i felgen, når de to delene samles.

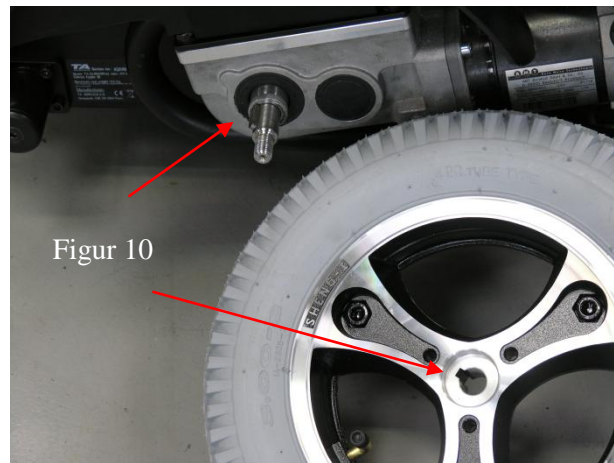
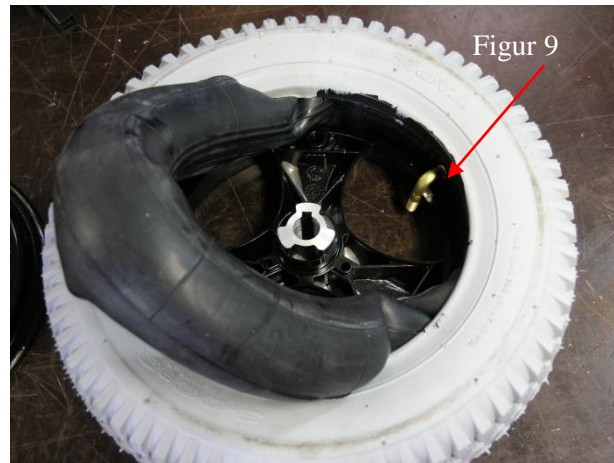
! Vær oppmerksom på retningen til ventilen før samling av felgen. Ventilen passer i utskjæringen i felgen, og skal peke i samme retning som utskjæringen (ytterdelen)

Ventilen skal vende utover når hjulet settes på
- Figur 9

! Pump aldri dekket hardere enn det er oppgitt på dekket.

Ved påsetting av hjulet igjen, vær oppmerksom på at sporet i felgen passer med kilen på akselen
Figur 10

Lås mutteren fra figur 6 med lock-tite igjen.



20 TILBEHØR OG RESERVEDELER

TA service utvikler kontinuerlig diverse tilbehør. For mer informasjon om tilbehør og reservedele kontakt leverandør eller besøk vår hjemmeside www.varodd.no.

Kun originale reservedeler og tilbehør skal anvendes.



Rigedalen 41 • 4626 Kristiansand
Serviceboks 620 • 4606 Kristiansand
Tlf. +47 38 14 48 00 • Fax +47 38 14 48 70
rehab@varodd.no • www.varodd.no

forebygging av sykefravær

oppfølging av sykmeldte

kurs og opplæring

arbeidspraksis og formidling

regnskapstjenester

catering

mekanisk

emballasje

søm og profilering

lagertjenester

tekniske hjelpemidler

Avanti[®]
by AJ



**BRUK- OG
MONTERINGSVEILEDNING FOR
AVANTI JUSTERBART SETEKONSEPT**

JUSTERBART SETE TIL ELEKTRISKE RULLESTOLER



FLEKSIBILITET OG KOMFORT I HØYSETET

Setets oppbygning 4

TA AV PUTER FØR JUSTERING

Putenes innfesting 5

JUSTERING RYGG

Breddejustering ved hoften 6

Breddejustering rygg 7

Skulderplatestørrelser og høydejustering 8

Skifte skulderplate 9

Regulering av ryggen 10

Senterryggputestørrelser 10

JUSTERING SETE

Justering setelengde 11

Justering setedybde 12

JUSTERING ARMLEN

Finjustering armlensvinkel 13

Armlen opp - for sideveis forflytning av brukeren 13

Armlenshøydejustering 14

Forlengelse armlenspute 14

Justering armlenspute sideveis 15

JUSTERING NAKKESTØTTE

Høydejustering nakkestøtte 15

Vinkling nakkestøtte 16

Sideveis plassering nakkestøtte 16

MONTERING OG JUSTERING TILBEHØR

Utvidet nakkestøtte 17

Ekstra utstyr: f.eks. bord, ben- og lårstøtte 19

SETEPUTE

Ta av putetrekk 20

Putebredde 21

SIDE- OG RYGGPUTER

Ta av trekk 22

ØVRIG INFO

Materiale, vedlikehold og godkjenninger 23



FLEKSIBILITET OG KOMFORT I HØYSETET

Setets oppbygning

AJ Avanti er setekonseptet til elektriske rullestoler, som gjør det enkelt for terapeuter, teknisk personale og forhandlere å innstille rullestolen etter individuelle behov.

AJ Avanti består av et tredelt ryggskjold, som med en unbrakonøkkel justeres i høyde og bredde for tilpassing til personer med forskjellig størrelse og kroppsbygning.

Den modulære oppbygging gjør det mulig å justere både sete, nakkepute og armlen, slik at det passer til forskjellige brukere. Stolen er forberedt for montering av ryggregulering enten elektrisk eller manuelt.

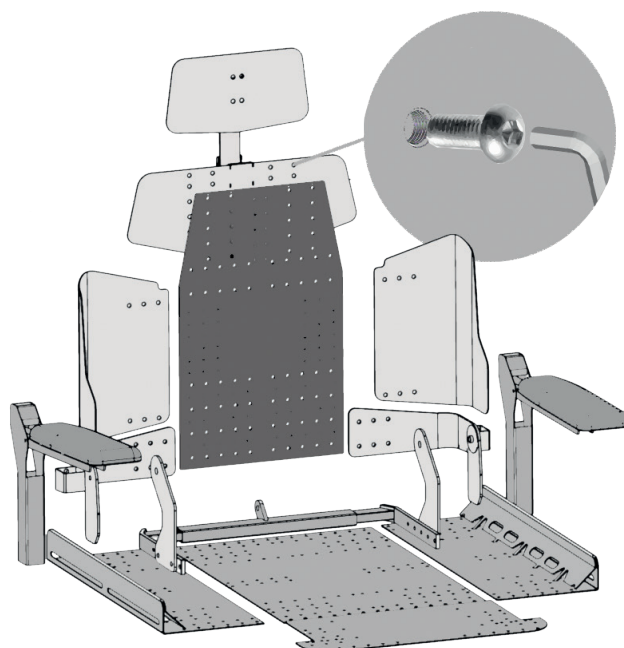


Den modulære oppbygging gir følgende fordeler:

- Setet kan justeres i bredde og dybde
- Patentert hoftehenssel sikrer optimal støtte i rygg og korsrygg uansett ryggvinkel
- Høydejusterbar nakkestøtte kan forskyves sideveis samt vinkles lett fremover
- Høyderegulerbart armlen kan vippes opp ved forflytning - eller vinkles for ytterligere komfort
- Sete-, nakke og ryggputer er avtagbare og enkle å vaske

El. rullestolsetet er oppbygget av forskyvbare elementer, som justeres i bredde og høyde ved hjelp av unbrakonøkkel.

Merk: Putene avmonteres før tilpassing. Se side 5.



AVMONTERING PUTER FØR JUSTERING

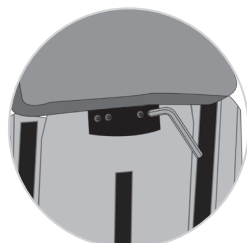
Putenes innfesting



Avmontering ryggpute

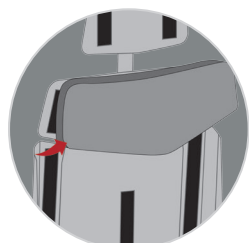


1. Løs velcro, vipp puten opp.

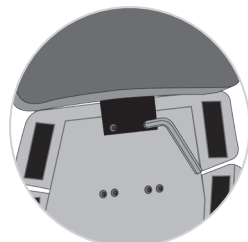


2. Skru unbrakoskruer ut, fjern puten.

Avmontering skulderpute



1. Løs velcro, vipp puten opp.

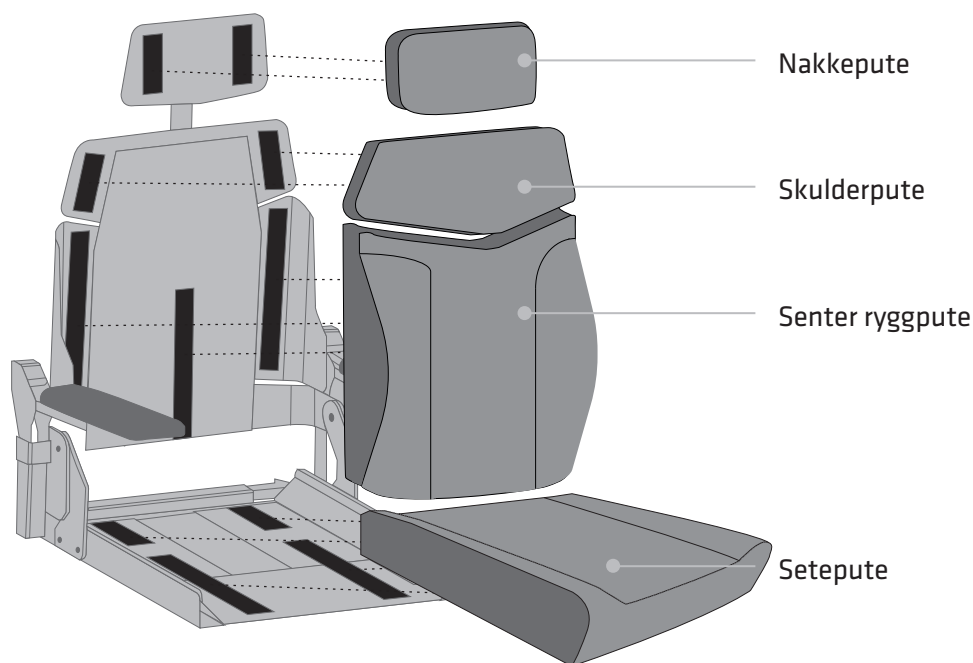


2. Skru unbrakoskruer ut, fjern puten.

Avmonter alltid putene før tilpassing av setet.

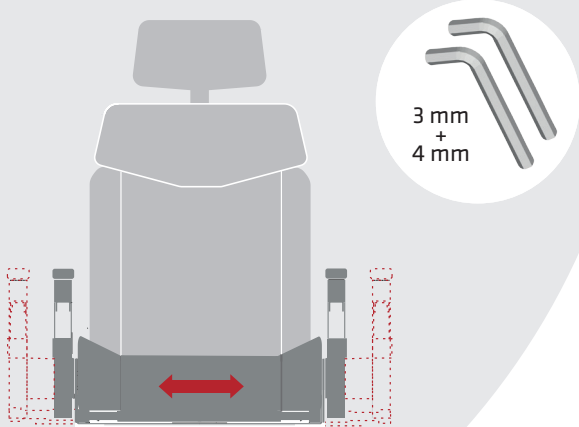
De 2 sideputene, nakke- og setepute er festet med velcro og kan enkelt av- og påmonteres.

Skulderputen og senter ryggputen er fastsatt med velcro og i tillegg festet med unbrakoskruer i monteringsplaten. Dette sikrer at puten blir på plass selv ved kraftig belastning.



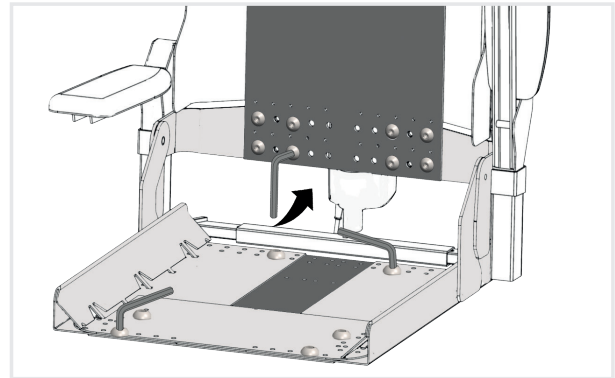
JUSTERING RYGG

Breddejustering ved hoften

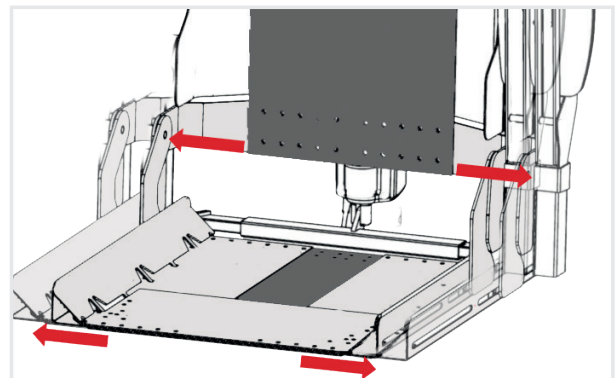


Kan justeres til bredder på 35, 40, 45 og 50 cm

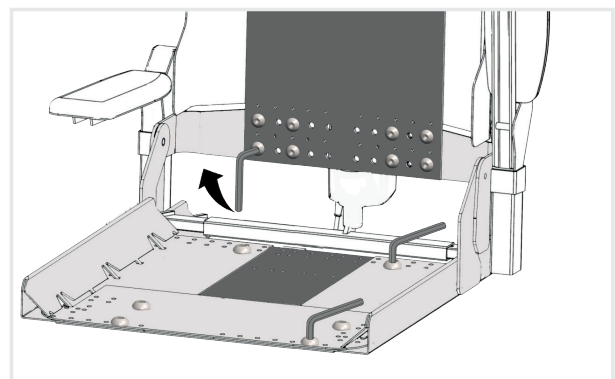
Den fleksible oppbygging sikrer at alle kroppstyper tilgodeses, uansett om man er smal eller bred, eller smal oventil og bred nedentil.



1. Løs alle skruene i hoftehengslet og setet og forlengerplaten (tilbehør) med unbrakonøkkel. Benytt 3 mm unbrakonøkkel til skruer på rygg og 4 mm unbrakonøkkel til skruer på setet.



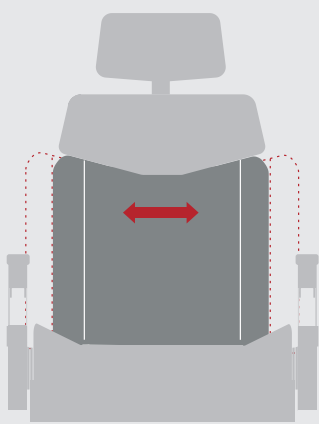
2. Breddejustér hoftehengslet og seteplatene.



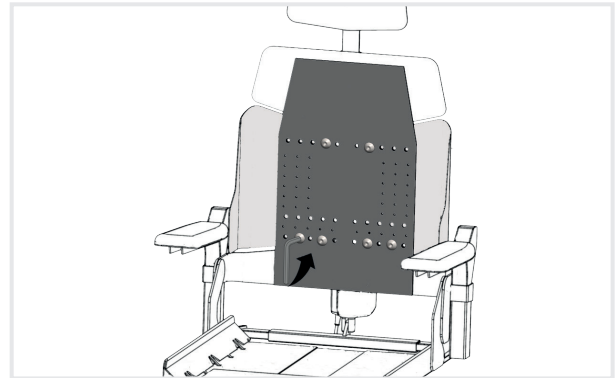
3. Stram alle skruer til i den nye posisjonen med unbrakonøkkel.

JUSTERING RYGG

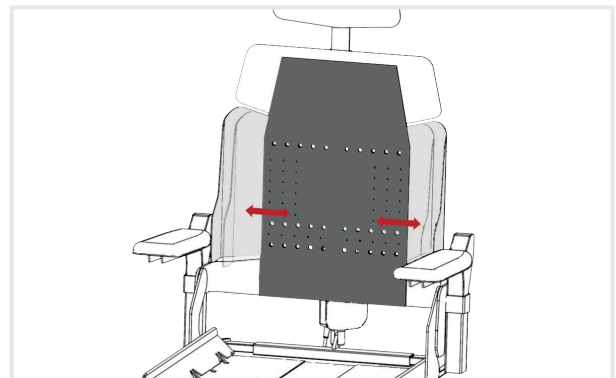
Breddejustering rygg



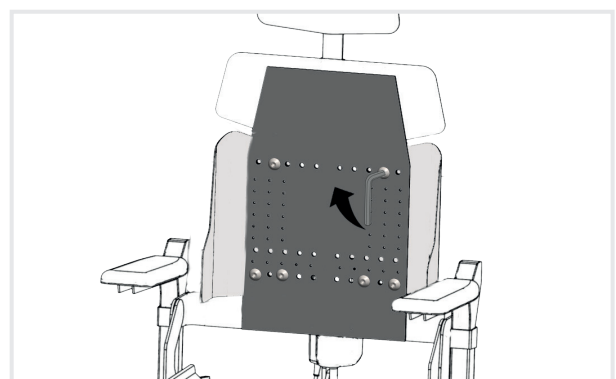
Kan justeres til bredder på 35, 40, 45 og 50 cm



1. Løs skruene på senterplaten med 3mm unbrakonøkkel.



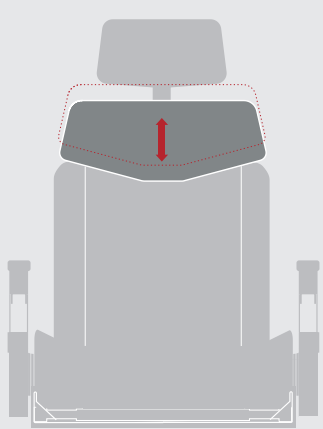
2. Breddejustér ryggdekslene i forhold til senterplaten.



3. Stram skruene til i den ønskede posisjon.

JUSTERING RYGG

Skulderplatestørrelser og høydejustering

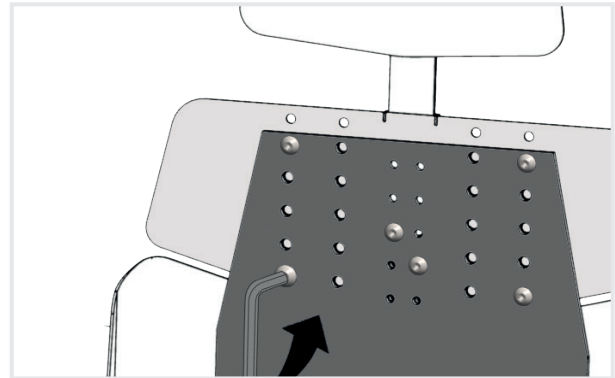


3 mm

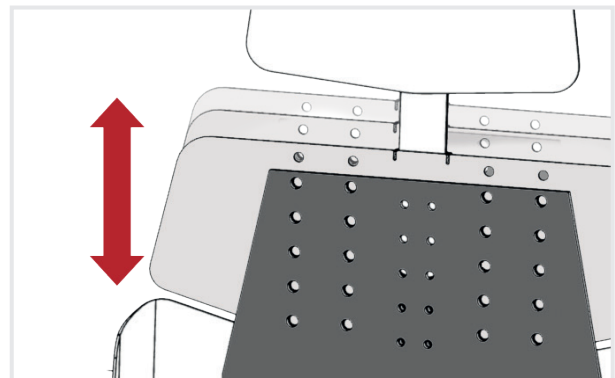


Medium skulderplate
rygghøyde justeres fra 47
til 54 cm

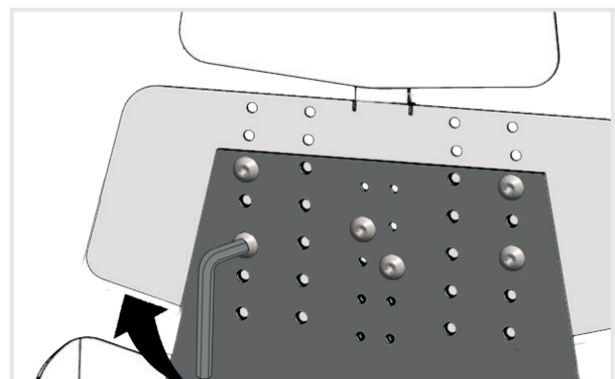
Skulderplaten kan skiftes, så den passer til den enkelte bruker. Small skulderplaten er standard til Avanti 35/40 og Large er standard til Avanti 45/50. Alle skulderplater leveres også som tilbehør.



1. Løs skruene på senterplaten med unbrakonøkkel.



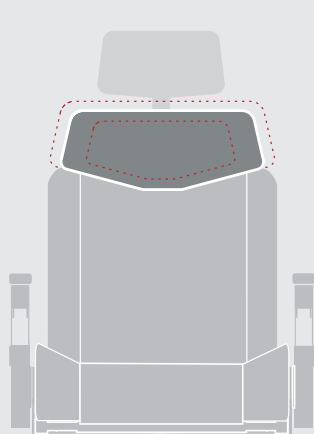
2. Høydejustér skulderplaten i forhold til senterplaten.



3. Stram skruene til i den nye posisjon med unbrakonøkkel.

JUSTERING RYGGEN

Skifte skulderplate



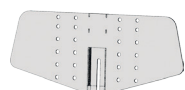
3 mm

Small og large skulderplate

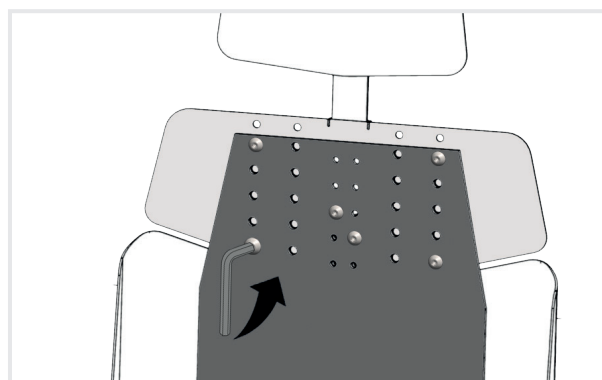
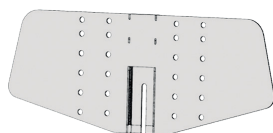
setet leveres med skulderplate small til Avanti 35/40 og Large til Avanti 45/50.
Leveres også som tilbehør.
For av- og påmontering av nakkestøtte, se side 15.



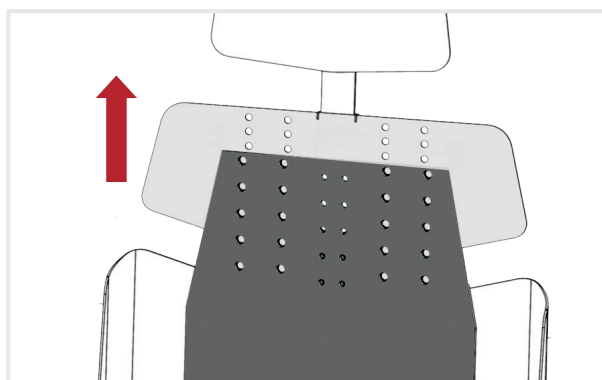
Tilbehør: Small skulderplate
Rygghøyde: 48½, 51 og 56 cm



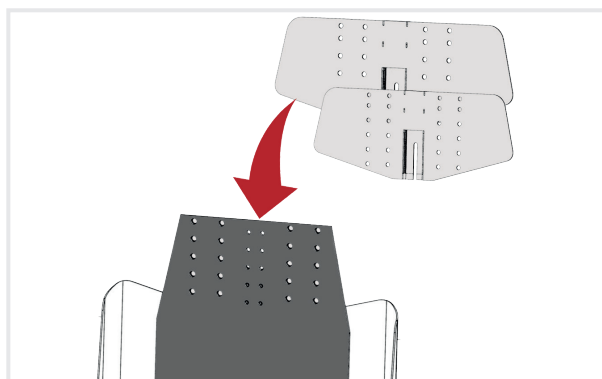
Tilbehør: Large skulderplate
Rygghøyde: 52½, 55 og 60 cm



1. Løs skruene på senterplaten med unbrakonøkkel.



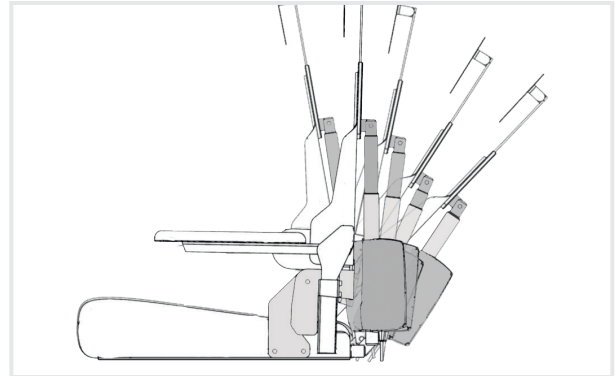
2. Fjern skulderplaten.



3. Sett på den ønskede skulderplate og stram skruene.

JUSTERING RYGGEN

Regulere ryggvinkel



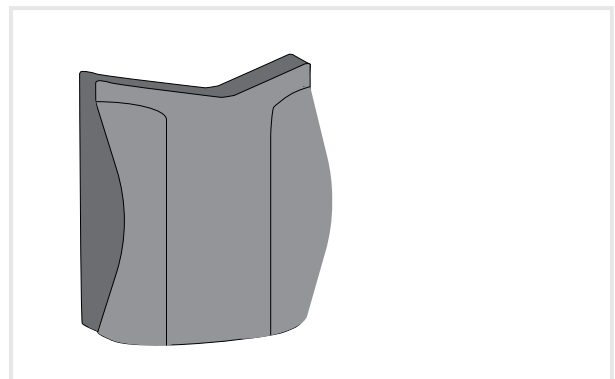
Bruk styreboksen til å justere vinkel på rygg.

Ryggpute størrelser

Det finnes 4 størrelser ryggpute standard henholdsvis setebredde 35, 40, 45 og 50 cm.

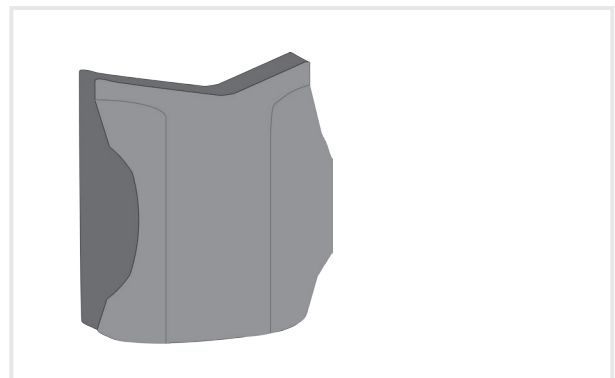
Som tilbehør kan det leveres Ryggpute pluss med mer sidestøtte i de aktuelle setebredder.

Montering av ny ryggpute, se side 5.



Standard ryggpute bredde 35, 40, 45 og 50 cm.

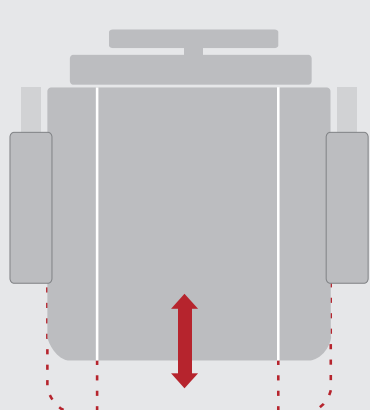
Tilbehør: Med en ryggmotor med slaglengde på 150 cm fås en ryggvinkel på 58°. Betjening av ryggregulering kan foregå fra styreboks eller via ekstern betjening



Ryggpute plus bredde 35, 40, 45 og 50 cm.

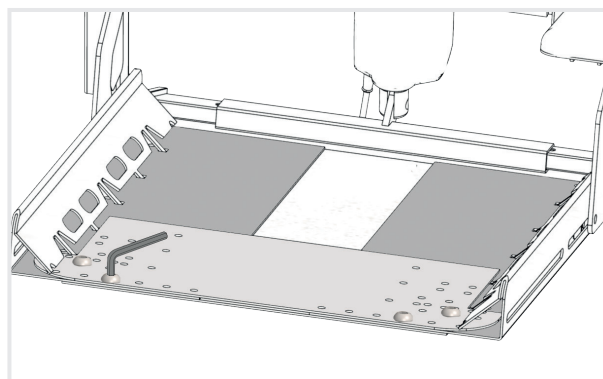
JUSTERING SETE

Justering setelengde

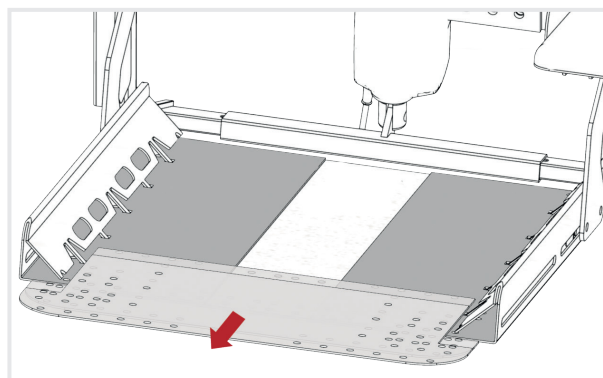


Kan justeres til 55 cm lengde

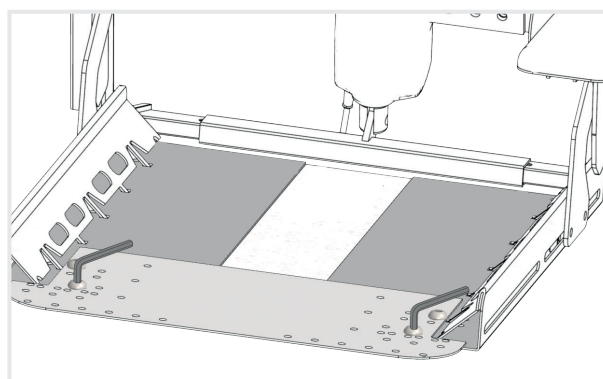
Utover å forlenge setet, bidrar forlengerplaten samtidig som forsterkning og avstivning når setet monteres med delte benstøtter.



1. Løs skruene på forlengerplaten med unbrakonøkkel.



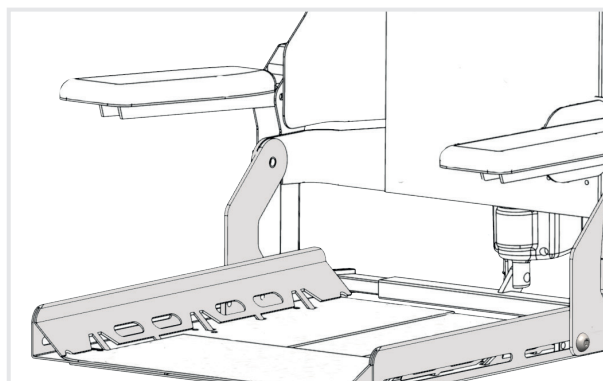
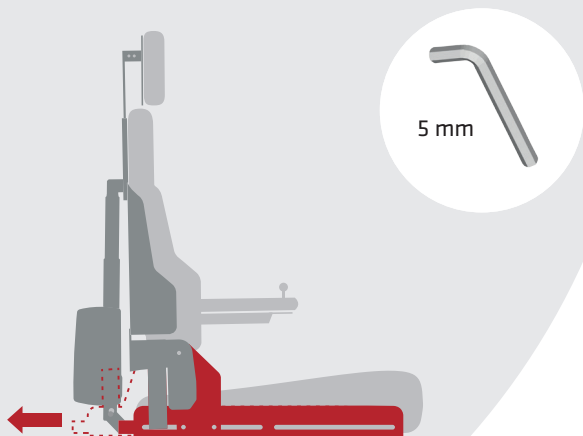
2. Lengdejustér med forlengerplaten.



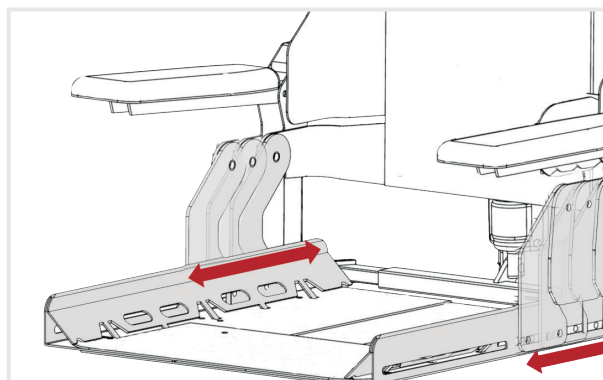
3. Stram skruene, når forlengerplaten gir ønsket setelengde.

JUSTERING SETE

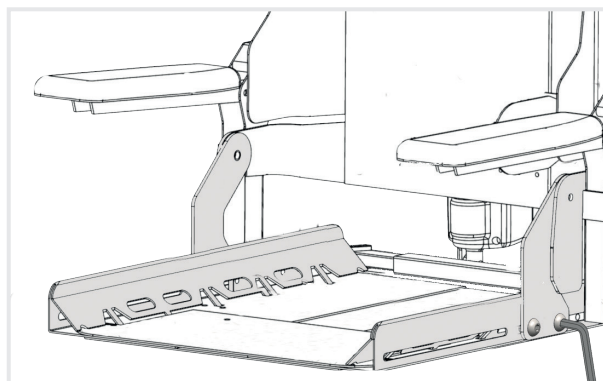
Justering setedybde



Løs skruene på hoftehengslet med unbrakonøkkel.



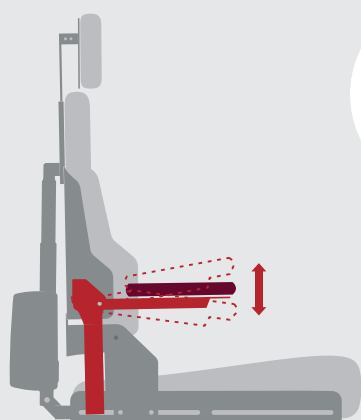
Dybdejustér hoftehengslet i setets glidespor



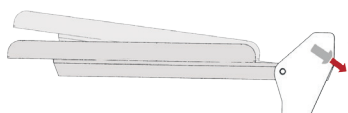
Stram skruene, når setet har den ønskede dybde.

JUSTERING ARMLEN

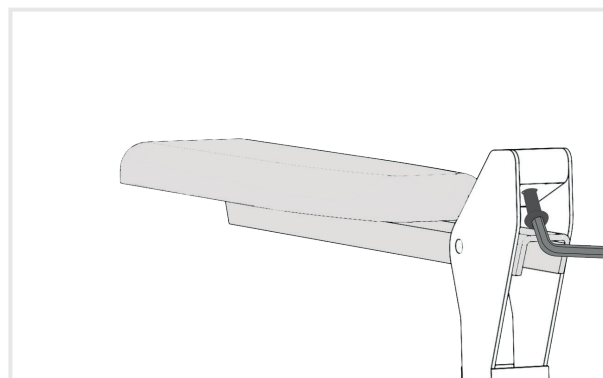
Finjustering armlensvinkel



5 mm



Når skruen forlenges (dvs. skrues utover) heves armlenet.



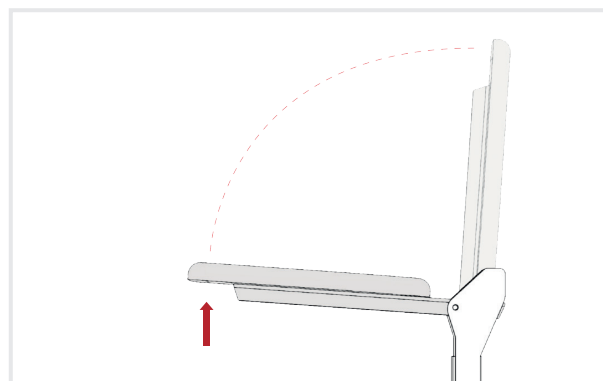
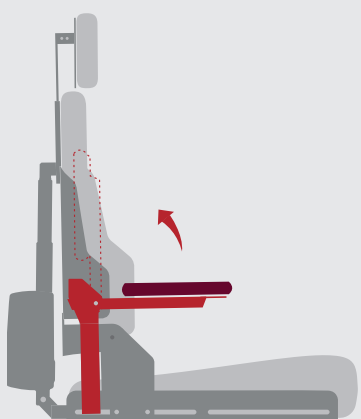
Løft armlenet og bruk unbrakonøkkel til å regulere lengden på skruen. Slik kan armlenshengslet justeres.



Når skruen forkortes (dvs. skrues inn) senkes armlenet.

JUSTERING ARMLEN

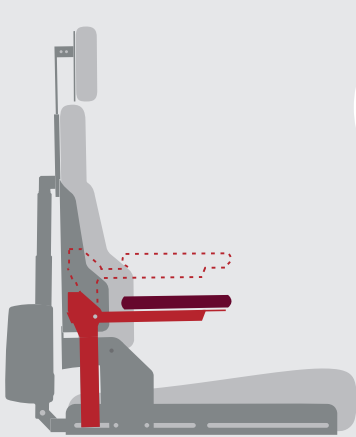
Armlen opp - for sideveis forflytning av bruker



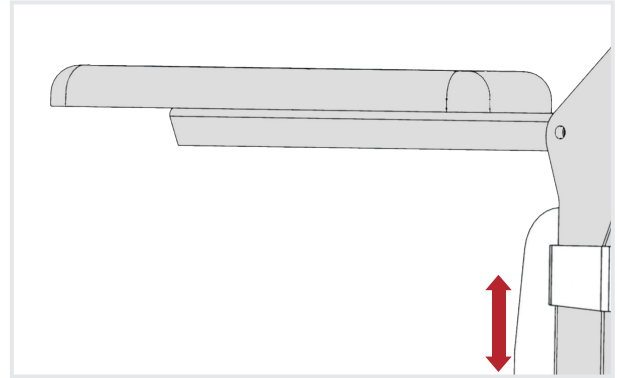
Løft armlenet opp til loddrett posisjon ved å ta under armlensputen. Løft armlenet til loddrett posisjon.

JUSTERING ARMLEN

Justere armlenshøyde



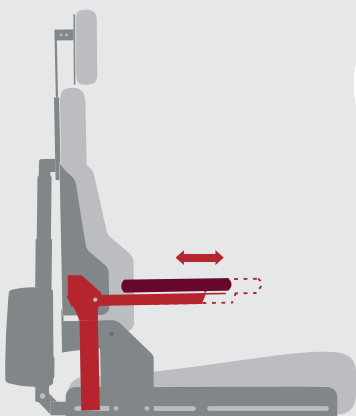
5 mm



Løs unbrakoskruene og løft armlenkonstruksjonen opp/ned til den ønskede posisjon. Trekk til unbrakoskruene.

JUSTERING ARMLEN

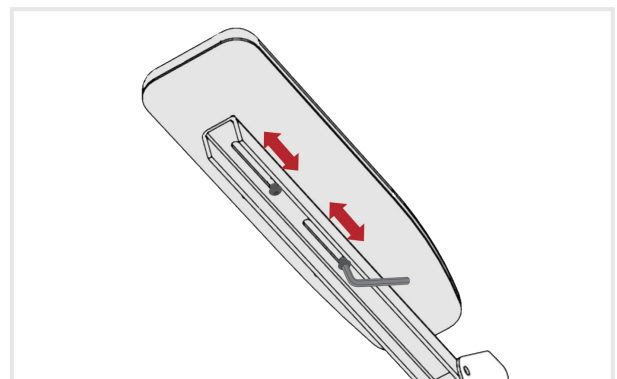
Lengdejustere armlenspute



4 mm



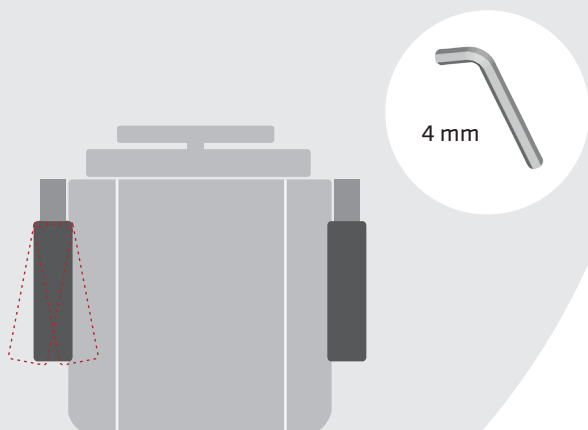
Armlensputene fås i lengde 30 og 40 cm. Som standard leveres armlenspute i henholdsvis 40 cm samt 30 cm lengde på styreboksside.



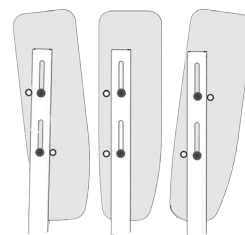
Løs unbrakoskruene og trekk armlensputen til den ønskede posisjon. Trekk til unbrakoskruene.

JUSTERING ARMLEN

Justere armlenspute sideveis

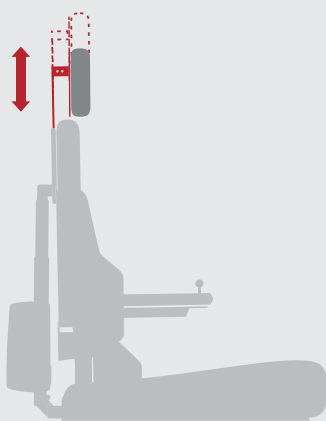


Benytt de ønskede huller for individuell vinkling av armlenspute.

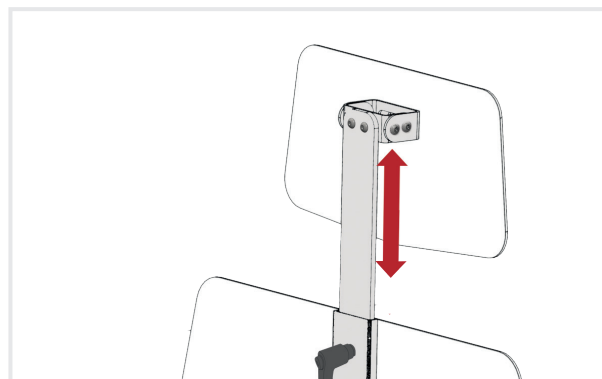


JUSTERING NAKKESTØTTE

Høyderegulering nakkestøtte



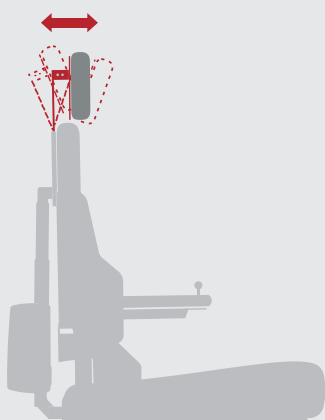
Høyderegulering kan foregå både med og uten pute påmontert.



Løss grepet, reguler nakkestøttens høyde og trekk til grepet.

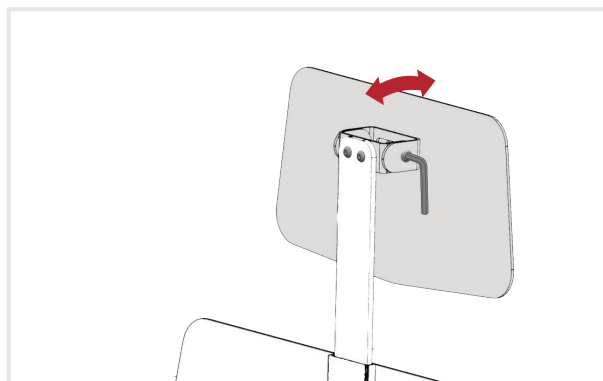
JUSTERING NAKKESTØTTE

Vinkling nakkestøtte



3 mm

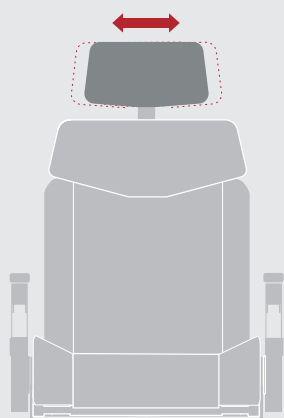
Vinklingen kan foregå både med og uten pute påmontert.



Løs unbrakoskruene i begge sider, vipp nakkestøtten til den ønskede vinkel (frem/tilbake) og stram skruene.

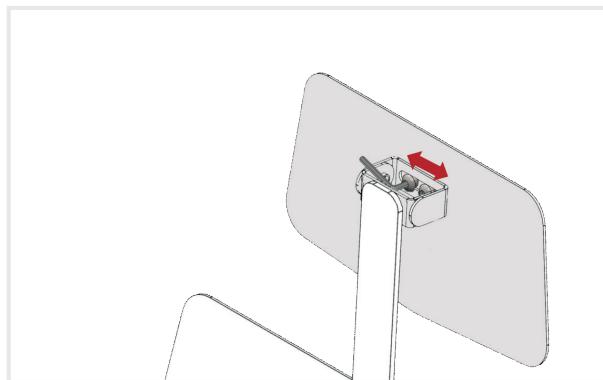
JUSTERING NAKKESTØTTE

Sideveis plassering nakkestøtte



4 mm

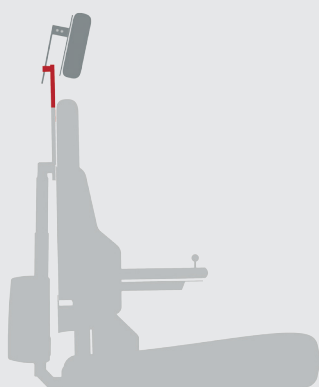
For å utføre sideveis justering skal overnevnte "vinkling av nakkestøtte" utføres først: dvs. skruene i sidene skal løsnes.



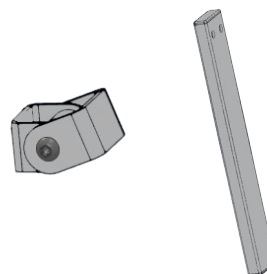
Løs begge unbrakoskruer, juster nakkeplaten i ønsket retning (høyre/venstre) og stram skruene.

MONTERING OG JUSTERING TILBEHØR

Utvidet nakkestøtte

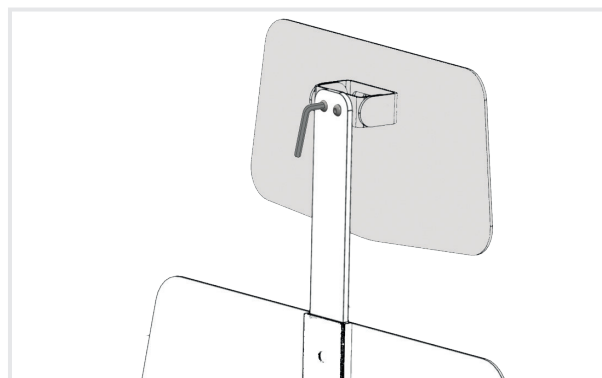


4 mm

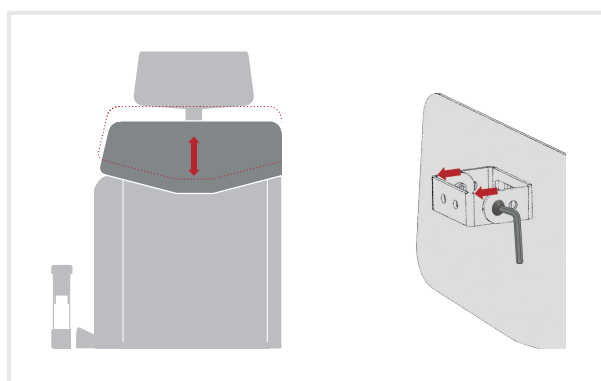


For vinkling av den utvidede nakkestøtte, se fremgangsmåte på side 16.

For å utvide nakkestøtten er det nødvendig med ekstra tilbehør i form av et dreieledd til montering på nakkestangen samt et forlengerstag til montering på nakkeplaten.



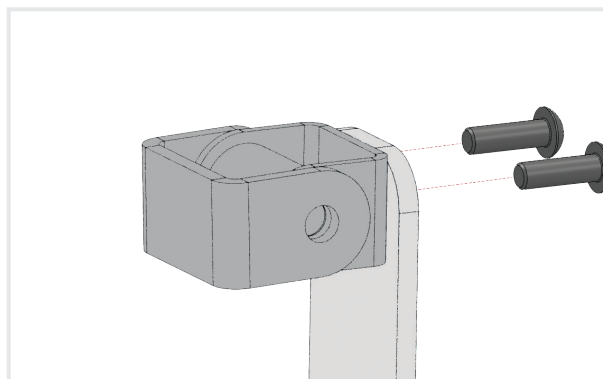
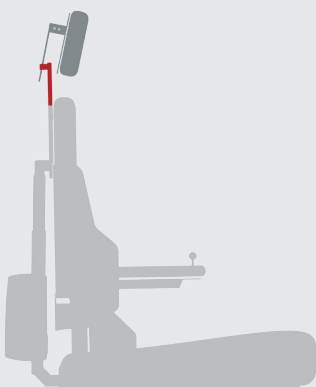
1. Avmonter nakkeplaten inkl. leddet fra nakkestangen med hjelp av unbrakonøkkel.



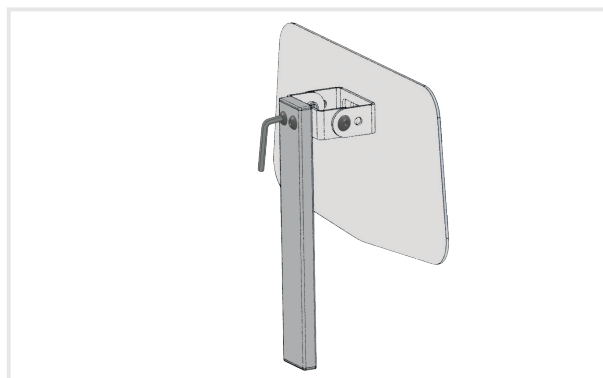
2. For å dybdejustere nakkestøtten kan leddet utvides: Løs unbrakoskruen i hver side, flytt de to delene fra hverandre og stram skruene.
Veiledningen fortsettes på neste side.

MONTERING OG JUSTERING TILBEHØR

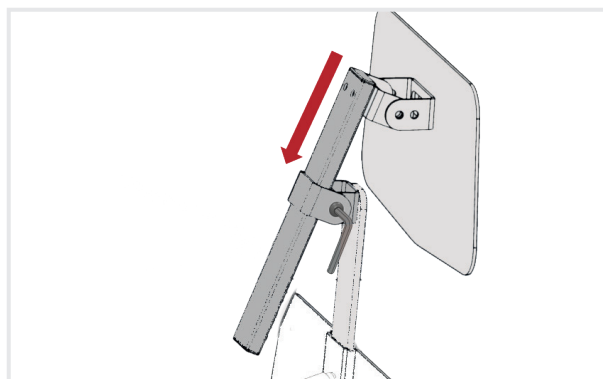
Utvidet nakkestøtte - fortsettes



3. Monter dreieleddet bak på nakkestangen med to unbrakoskruer.



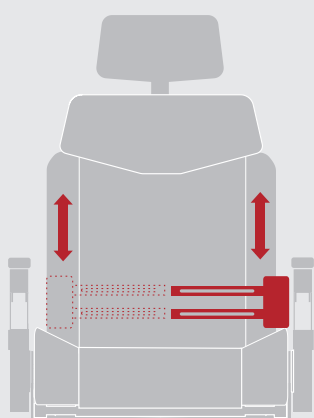
4. Monter forlengerstaget på nakkeplatens ledd med unbrakoskruer ved hjelp av unbrakonøkkel.



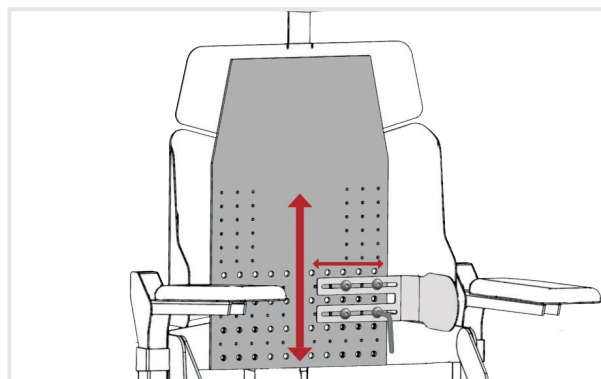
5. Før forlengerstaget fra nakkestøtten ned i dreieleddet og trekk til skruene med unbrakonøkkel.

MONTERING OG JUSTERING TILBEHØR

Sidestøtte

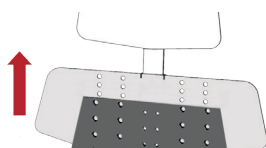


3 mm



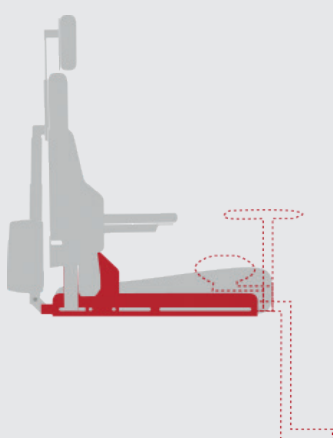
Løs unbrakskruene og plasser sidestøtten i ønsket høyde og stram skruene lett. Deretter tilpasses til ønsket bredde, stram skruene. Sidestøtten kan likeledes skråtstilles.

- Sidestøtten kan monteres i såvel høyre som venstre side.
- Sidestøtten kan bøyes med håndkraft for personlig tilpassning.



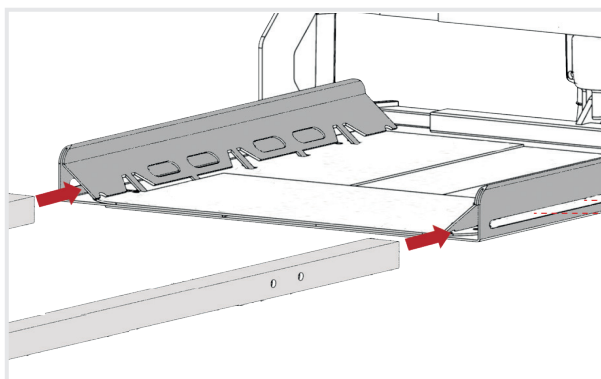
MONTERING OG JUSTERING TILBEHØR

Ekstra utstyr: f.eks bord, ben- og lårstøtte



5 mm

For montering av lår og benstøtter benyttes seteplatens trekantprofiler. Før tilbehøret inn i de skrå seteprofilene og stram med unbrakskruer. Tilbehør kan plasseres i begge sider.

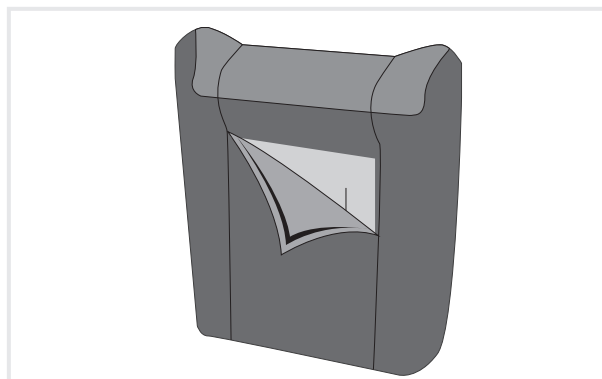


SETEPUTE

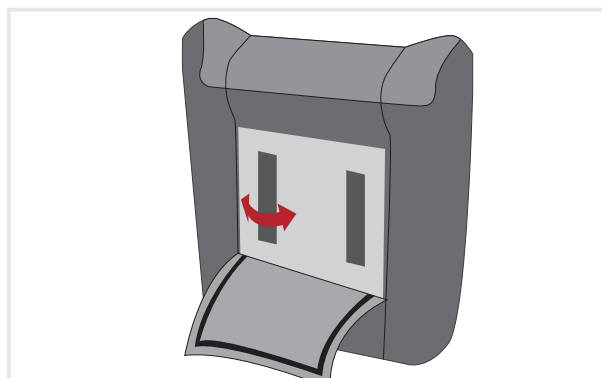
Avmontering trekk

Ta alltid trekket av før vask, slik at skumputen kan tas ut.

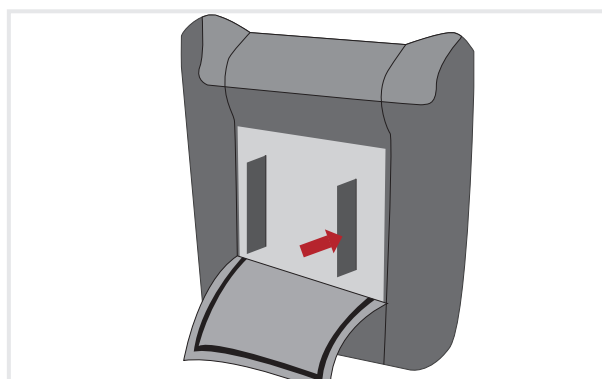
Trekket er vaskbart ved 40/60 °C håndvask eller i vaskemaskin. Maks. krymp 4,5%.



1. Løs trekket på putens underside ved å løsne velcrolås.



2. Vri de to flappene på undersiden av puten til loddrett posisjon.



3. Trekk flappene gjennom skumputen og trekket kan nå løsnes fra skumputen.

RYGGPUTER

Demontere trekk

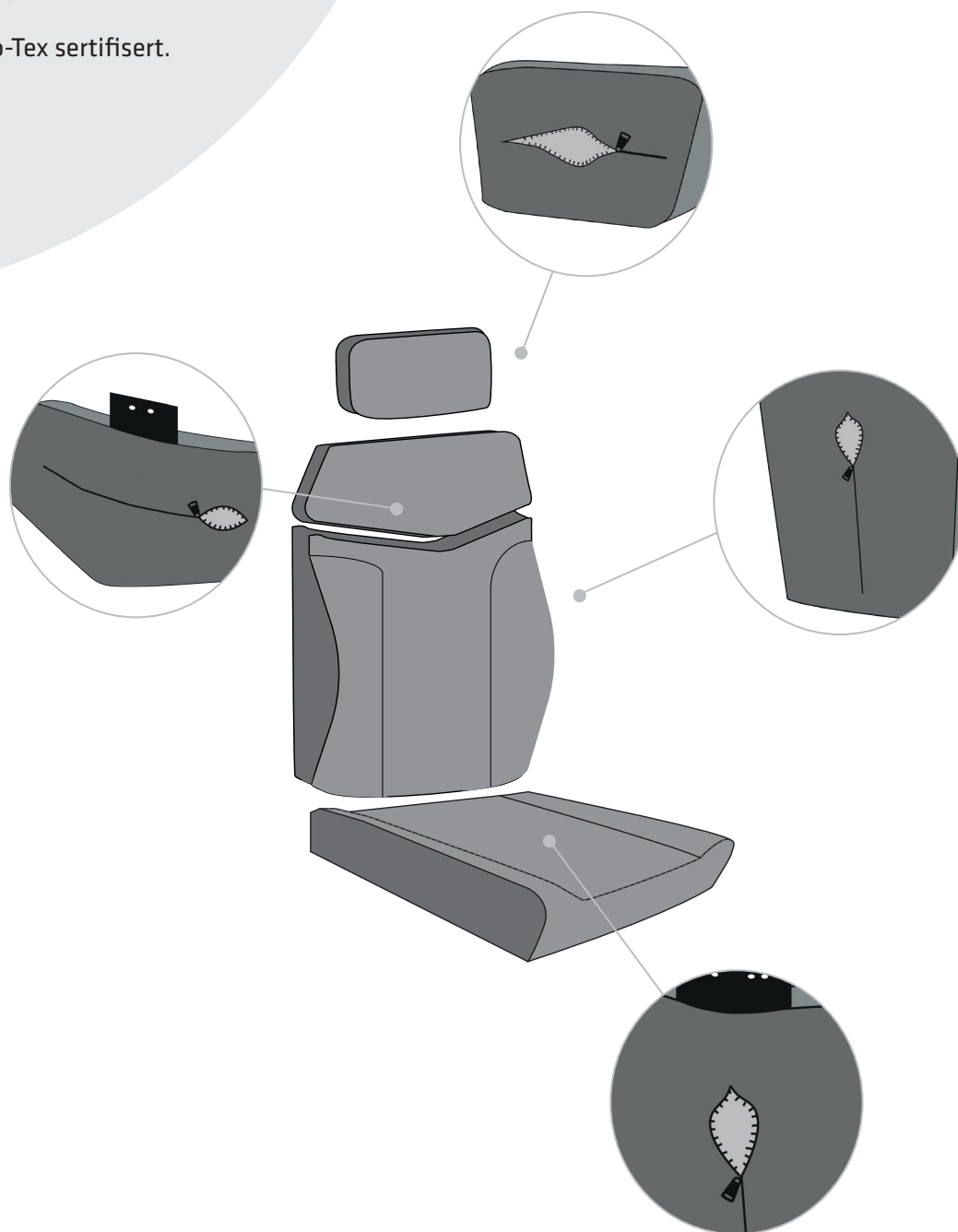


Demonter alltid trekket før vask.

Putetrekk til side- og ryggputer kan åpnes med glidelås, slik at skumputer kan tas ut fra baksiden.

Trekket er vaskbart ved 40/60 °C håndvask eller i vaskemaskin. Maks. krymp 4,5%.

Trekket er Øko-Tex sertifisert.



ØVRIG INFO

Materiale, vedlikehold og godkjenninger

Materiale

Avanti by AJ er polstret med slitsterkt Gabriel Omega på kontaktflater mot sete og rygg.

Tekstilet er kjennetegnet ved:

- Tofarget nett-tekstil i grå/sort
- Moderne og sporty utseende
- Designet som selv bærende tekstilflater
- Ventilerende og formstabil nett-struktur
- Stabile strekkegenskaper
- 100% resirkulerbar
- Øko-TEX sertifisert
- Omega er fremstillet av polyester, som er et syntetisk materiale egnet til miljøer med spesielle krav til rengjøring

• Vedlikehold

Seteputer

- Polyestermaterialet er vaskbart ved 40/60°C håndvask eller i vaskemaskin. Maks. krymp 4,5%

Sidestøtte og armlen

- Disse dele er trukket med lær og kan derfor enkelt rengjøres med en lett fuktig klut, oppvridd i såpevann

Metalldele

- Deler av metall kan rengjøres med en fuktig klut

Godkjenninger

Avanti by AJ er naturligvis 100% resirkulerbar og setet er branntestet i forhold til ISO EN 1021-1/ISO EN 1021-2.

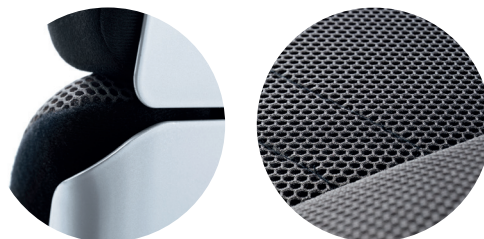
Avanti by AJ overholder alle relevante krav i det medisinske direktiv 93/42 EØF.

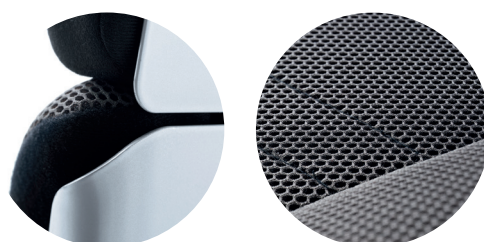
Forhandler:

Varodd AS | Rignedalen 41 | N - 4626 Kristiansand Tlf: 38 14 48 00 |
E.post: rehab@varodd.no
www.varodd.no

Produsent:

AJ Stole A/S | Skavholmvej 8 | DK - 8520 Lystrup Tel: +45 86 77 03 03 |
Mail: ajstole@ajstole.dk







Design: Design Concern

Avanti[®]
by AJ



 **Varodd**
mangfold og muligheter

| Rigidalen 41 | N - 4626 Kristiansand Tlf: 38 14 48 00 | E.post: rehab@varodd.no
www.varodd.no