

BRUGSANVISNING

NO

Luca Qlass



CE


YOU-Q

Norsk

© 2015 Handicare

Alle rettigheter forbeholdt.

Informasjonen i denne håndboken kan ikke gjengis og/eller publiseres i noen form, ved trykk, kopiering, mikrofilm eller i noen som helst annen form, det være seg elektronisk eller mekanisk, uten på forhånd å ha innhentet skriftlig tillatelse fra Handicare.

Informasjonen som er gitt her er basert på generelle data vedrørende konstruksjonen kjent på tidspunktet for publisering av denne håndboken. Handicare har en policy om kontinuerlig forbedring og forbeholder seg retten til å utføre endringer og modifikasjoner.

Den gitte informasjonen gjelder for produktet i sin standardversjon. Handicare kan ikke holdes ansvarlig for mulige skader som skyldes spesifikasjoner til produktet, avvikende fra standardkonfigurasjonen. Det kan være visse avvik i illustrasjonene i denne bruksanvisningen og konfigurasjonen til ditt sittesystem.

Den tilgjengelige informasjonen er blitt preparert med all mulig grundighet, men Handicare kan ikke holdes ansvarlig for mulige feil i informasjonen, og konsekvenser av slike feil. Handicare påtar seg ikke noe ansvar for tap som skyldes arbeid utført av tredjepart.

Navn, salgsnavn osv. som brukes av Handicare skal ikke, i henhold til lovgiving vedrørende beskyttelse av salgsnavn, anses å være tilgjengelige.

Inhoud

1	Forord	6
1.1	Denne bruksanvisningen	6
1.2	Symboler som brukes i denne håndboken	6
2	Sikkerhet	7
2.1	Temperatur	7
2.2	Elektromagnetisk stråling	7
2.3	Bevegelige deler	7
1.1	Merker på rullestolen	8
2	Generell beskrivelse	9
3.1	Hovedkomponenter	9
3.2	Konfigureringer	9
3.3	Brukeren	10
3.4	Brukermiljø	10
3.5	Tilpasningsmuligheter	11
3	Rullestolinnstillinger	12
3.1	Sittesystem	12
3.2	Setehøyde	12
3.3	Innstilling av tyngdepunkt	12
3.4	Kontroller til høyde og dybde	12
3.5	Kontrollsystemprogram	12
4	Bruk av rullestolen	13
4.1	Sjekk av rullestolen før bruk	13
4.2	Komme seg inn og ut av rullestolen (overføring)	13
4.3	Kjøre rullestolen	14
4.4	Hindringer	16
4.5	Justeringsalternativer	16
4.6	Skyve rullestolen	17
4.7	Transport av rullestolen (uten bruker)	17
4.8	Rullestolen er ikke et passasjersele i en bil	18
4.9	Feste setebeltet	20
4.10	Lagring etter bruk	20
5	Vedlikehold av rullestolen	21
5.1	Vedlikeholdsplan	21
5.2	Batterier	21
5.3	Dekk	22
5.4	Rengjøring av rullestolen	22
5.5	Avhending av rullestolen	23
6	Feilsøking	24
7	Tekniske spesifikasjoner	25
7.1	CE-erklæringer og -krav	25

7.2	Teknisk informasjon	25
7.3	Teknisk informasjon (QLASS)	27
7.4	Elektrisk koblingsskjema.....	27
8	Garanti	28
8.1	Definisjon av begreper	28
8.2	Garantiperiodetabell	29

1 Forord




Gratulerer med valget av en You-Q rullestol. Handicare sine mobilitetsprodukter av høy kvalitet er utformet med tanke på å gjøre deg mer selvstendig og hverdagen din enklere.

1.1 Denne bruksanvisningen

Denne bruksanvisningen vil hjelpe deg med å vedlikeholde og bruke rullestolen din på en sikker måte. Den komplette bruksanvisningen for rullestolen består av tre hefter:

- Den generelle bruksanvisningen for rullestolen (dette heftet)
- Bruksanvisningen for sittesystemet
- Bruksanvisningen for kontrolleren

Der det er aktuelt, henviser denne generelle bruksanvisningen for rullestolen til de andre bruksanvisningene som vist under:

-  Sittesystem: Henviser til bruksanvisningen for sittesystemet.
-  Kontroller: Henviser til bruksanvisningen for kontrollerne.
-  Batterilader: Henviser til bruksanvisningen for batteriladeren.

Les hele bruksanvisningen (alle heftene) nøye før du bruker produktet. Hvis en av bruksanvisningene ikke fulgte med rullestolen, vær vennlig å kontakte forhandleren din umiddelbart.

I tillegg til denne bruksanvisningen, finnes det også en servicehåndbok for kvalifiserte teknikere.

KONTAKT HANDICARE HVIS DU HAR NEDSATT SYN.

1.2 Symboler som brukes i denne håndboken

Merk!

Gjør brukeren oppmerksom på mulige problemer.

Forsiktig!

Råd til brukeren for å unngå skade på produktet.

Advarsel!

Advarsler til brukeren for å unngå personskaade.

Hvis disse instruksjonene ikke blir fulgt, kan det føre til personskaade, skade på produkt eller på miljøet!

2 Sikkerhet



Advarsel!

Følg alltid instruksjonene som er gitt ved varselsymbolene! Hvis disse instruksjonene ikke blir fulgt, kan det føre til personskade, skade på rullestolen eller på miljøet! Der det er mulig, har advarslene blitt plassert i gjeldende avsnitt.



2.1 Temperatur

Advarsel!

Unngå fysisk kontakt med rullestolens motorer. Motorene er kontinuerlig i bevegelse under bruk, og kan nå høye temperaturer. Etter bruk vil motoren kjøles ned sakte. Fysisk kontakt kan føre til brannskader.

Forsikre deg om at rullestolen ikke er utsatt for direkte sollys over lange perioder. Visse deler av rullestolen, som setet, ryggstøttet og armlenet kan bli varme hvis de blir utsatt for sollys over lengre tid. Dette kan føre til brannskader eller hudirritasjoner.

2.2 Elektromagnetisk stråling

Standardversjonen av din elektriske rullestol har blitt testet for å overholde gjeldende krav til elektromagnetisk stråling (EMC-krav).

Merk!

Det kan ikke utelukkes at elektromagnetisk stråling fra mobiltelefoner, medisinske apparater og andre kilder kan påvirke rullestolen.

Det kan ikke utelukkes at rullestolen vil påvirke de elektromagnetiske feltene til for eksempel butikkdører, innbruddsalarmsystemer og/eller garasjeportåpnere.

I det usannsynlige tilfellet at slike problemer oppstår, ber vi deg varsle forhandleren umiddelbart.

2.3 Bevegelige deler



Advarsel!

Kontakt med de bevegelige delene til rullestolen skal unngås. En rullestol har bevegelige og roterende deler. Kontakt med bevegelige deler kan resultere i alvorlige personskader eller skader på rullestolen.

Bevegende/roterende deler

1. Hjul (drevne og svingbare)
2. Elektrisk vippejustering
3. Elektrisk høy/lav-justering
4. Elektrisk justerbart ryggstøtte
5. Elektrisk heisbare beinstøtter

2.4 Merker på rullestolen

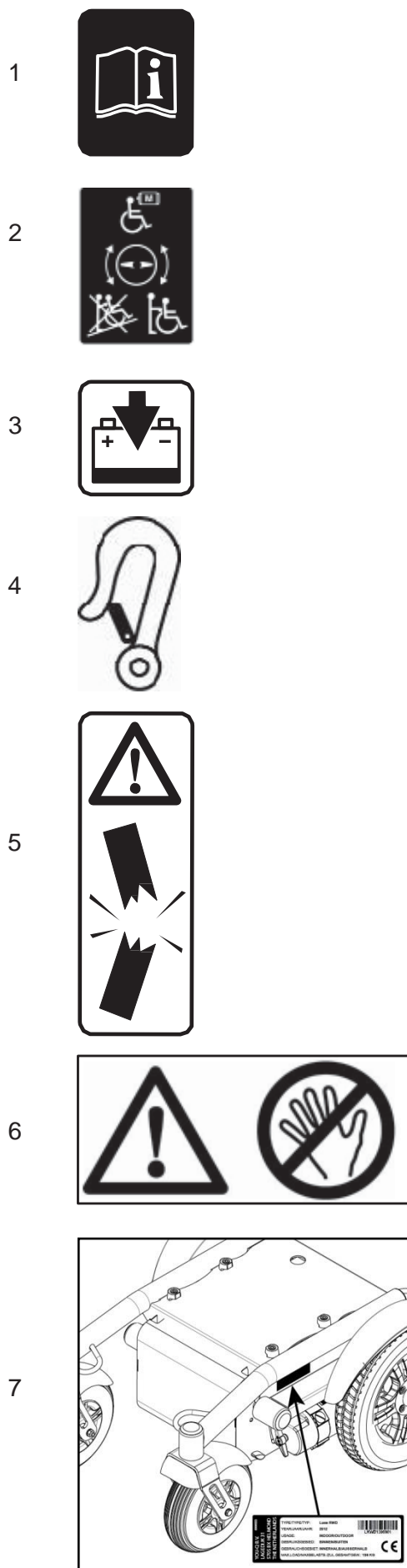
Merk!

Aldri fjern eller dekk over merkene, symbolene eller instruksjonene som er festet på rullestolen. Disse sikkerhetsmarkeringene må forbli tilstede og være lett leselig i hele levetiden til rullestolen.

Erstatt eller reparer umiddelbart alle merker, symboler eller instruksjoner som har blitt uleselig eller skadet. Vennligst kontakt forhandleren din for hjelp.

Merker på rullestolen (figur 2):

1. Sjekk håndboken før du bruker.
2. Frihjulsbryter i "drifts"-modus. Frihjulsbryter i "skyve"-modus. Sett aldri frihjulsbryteren i "skyve"-modus når rullestolen står i en bakke.
3. Batteriladetilkobling.
4. Festepunkt til sursystemet for transport i et kjøretøy.
5. Fare for brekkasje! Utvis forsiktighet når du svinger kontrolleren til side for å unngå at noe setter seg fast.
6. Fare for klemming! Hold hender og fingre på avstand fra bevegelige deler når du justerer høyden og/eller vinkelen til rullestolen.
7. Merkeskilt
 - A. Modell
 - B. Produksjonsår
 - C. Identifikasjonsnummer
 - D. Innendørs- eller utendørsbruk
 - E. Maksimum last i kg.



Figur 2

3 Generell beskrivelse

Komfort er av avgjørende betydning for mange mennesker som bruker en rullestol. Og det er akkurat dette denne elektrisk drevne rullestolen tilbyr: en hittil ukjent grad av kjørekomfort. En distinkt egenskap er det unike, uavhengige opphengssystemet, som ikke bare absorberer støt, men også vibrasjoner.

3.1 Hovedkomponenter

(figur 3)

- A. Drivhjul
- B. Svingbare hjul
- C. Frihjulsbryter
- D. Kontroller
- E. Setepute
- F. Ryggstøtte
- G. Armlene
- H. Beinstøtte med fotstøtte

3.2 Konfigureringer

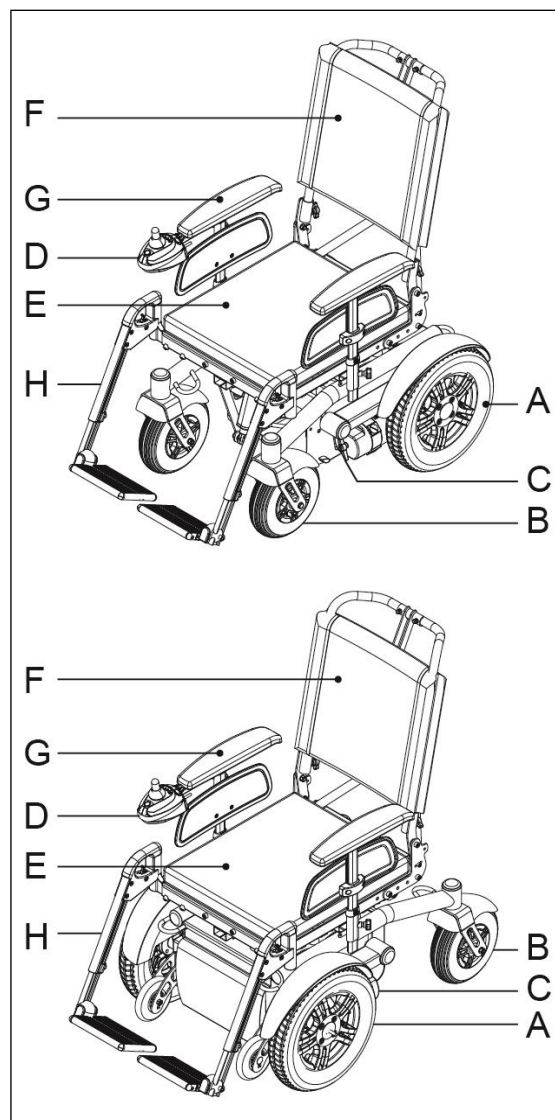
Generelt består rullestolen av et understell med et sittesystem øverst. Det spesielle understellet gjør det mulig å konfigurere rullestolen til å være forhjulsdrevet (FWD, figur 3) eller bakhjulsdrevet (RWD, figur 3). Rullestolen er tilgjengelig i to ulike hastigheter (6 km/h og 10 km/h).

I tillegg kan Luca leveres med to forskjellige typer dekk (for innendørs og utendørs bruk). Dette vil ha innvirkning på enkelte spesifikasjoner.

⚠ Advarsel!
Det er ikke lov til å endre de tekniske spesifikasjonene.

Foreta ikke noen endringer på de elektriske kretsene.

Ingen modifikasjoner på rullestolen eller deler til den er tillatt.



Figur 3

F
i
g
u
r

3

⚠ Forsiktig!

Rullestolens deler som ved service eller reparasjon skal fjernes uten verktøy (f.eks. elektronikk og batterideksler) kan ha en negativ effekt på det elektriske systemet til rullestolen hvis de mangler eller ikke settes på plass etter å ha blitt fjernet.

3.3 Brukeren

Kjøring av en elektrisk rullestol krever at brukeren har kognitive, fysiske og visuelle evner. Brukeren må være i stand til å estimere og korrigere resultatet av handlinger som blir tatt når han betjener rullestolen.

Rullestolen kan ikke transportere mer enn én person av gangen. Maksimum brukervekt er 160 kg så fremt ikke annet er angitt på typeskiltet. Ekstra vekt, som ryggsekker, utstyr eller medisinske apparater, må legges til brukerens vekt for å bestemme maksimumsvekten, som ikke kan overskrides. Brukeren må være kjent med innholdet i bruksanvisningen før han kjører rullestolen. I tillegg må brukeren av rullestolen ha fått grundig instruksjon av en kvalifisert spesialist i å bruke rullestolen før han eller hun kjører i trafikken med den. Første gangs bruk av rullestolen skal utføres under oppsyn av en trener/rådgiver.

⚠ Advarsel!

Brukeren av rullestolen er ansvarlig for å følge gjeldende lokale sikkerhetsbestemmelser og retningslinjer.

Å kjøre rullestolen under påvirkning av medisiner som kan påvirke din evne til å kjøre er ikke tillatt.

Å kjøre rullestolen uten tilstrekkelig syn er ikke tillatt.

Ikke mer enn én person kan sitte på rullestolen av gangen.

La ikke barn få kjøre rullestolen uten å være under oppsyn.

3.4 Brukermiljø

Denne rullestolen er blitt utformet for både innendørs og utendørs bruk (EN12184 (2009) klasse B). Når man kjører rullestolen utendørs, kjør kun på asfalterte veier, fortau, gangstier og sykkelstier. Hastigheten må tilpasses omgivelsene.

Når alle justeringsalternativer er satt til standard (se avsnitt 3.5), anses en helning på $\leq 10^\circ$ å være et normalt brukermiljø for en bakhjulsdrevet modell uten at det foreligger fare for ustabilitet. For en forhjulsdrevet modell er dette $\leq 6^\circ$. I de tekniske spesifikasjonene, finner du dette under "maksimum trygg helning".

⚠ Advarsel!

Kjør forsiktig på veier som er glatte grunnet regn, is eller snø!

Slå alltid på lysene ved dårlig sikt.

Vær ekstra forsiktig når du kjører med høyere hastighet. Velg en lavere maksimumshastighet når du kjører innendørs, på fortauet og i fotgjengerområder.

Kjør ikke utfor høye kanter.

Ikke bruk rullestolen når temperaturene er under -10°C eller over $+50^\circ\text{C}$.

Fest ikke noen vekt til rullestolen uten godkjenning av en kvalifisert spesialist. Dette kan virke negativt inn på produktets stabilitet.

Ikke bruk rullestolen til å skyve eller taue noen gjenstander.

Ikke bruk beinstøttene til å åpne dører.

Kjør ikke gjennom vanddammer (ISO7176-9-IPX4).

Merk!

Unngå at rullestolen kommer i kontakt med sjøvann da sjøvann er korrosivt og kan skade rullestolen.


Unngå at rullestolen kommer i kontakt med sand da sand kan trenge inn i bevegelige deler i rullestolen og forårsake unødvendig rask slitasje på disse delene.

3.5 Tilpasningsmuligheter

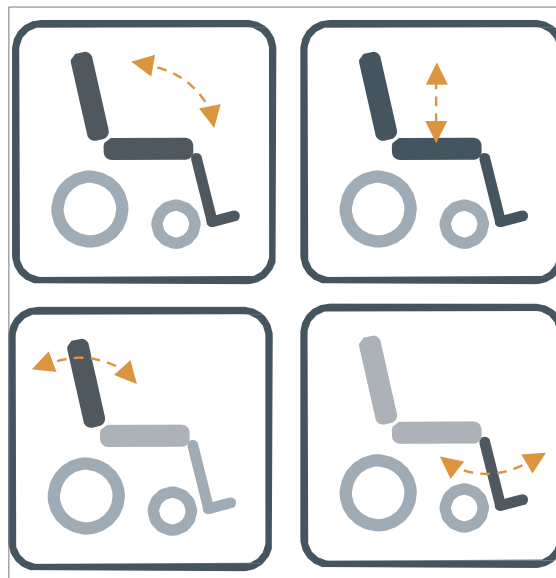
Rullestolen kan leveres med de følgende elektriske og/eller mekaniske justeringsalternativene (figur 5):

1. Elektrisk vippejustering
Standardposisjon: ikke vippet
2. Elektrisk høy/lav-justering
Standardposisjon: laveste posisjon
3. Elektrisk justerbart ryggstøtte
Standardposisjon: loddrett
4. Elektrisk eller mekanisk heisbare beinstøtter
Standardposisjon: så loddrette som mulig

Advarsel!

 *Bruk av de elektriske justeringsalternativene kan virke inn på stabiliteten til rullestolen. Bruk justeringsalternativene kun når rullestolen står på flatt underlag.*

Unngå kontakt med bevegelige og/eller roterende deler når du foretar elektriske justeringer. Kontakt med bevegelige og/eller roterende deler kan resultere i alvorlige personskader eller skader på rullestolen.



Figur 5


1 Rullestolinnstillinger

En gjennomsnittlig rullestolbruker finnes ikke. Dette er grunnen til at Handicare rullestoler kan justeres ut fra de spesifikke behovene til brukeren.

Når det gjelder dette, skiller vi mellom rullestolinnstillinger og rullestolens justeringsalternativer. Innstillingene utføres kun en gang, og må utføres av kvalifiserte spesialister, såfremt ikke annet er uttrykkelig angitt. Justeringsalternativer kan utføres av brukeren. Disse justeringsalternativene krever ikke bruk av verktøy.

1.1 Sittesystem

De omfattende innstillingene med hensyn til sittesystemet muliggjør optimal støtte av kroppen

( Sittesystem). De følgende innstillingsalternativene er mulige:

1. Setedybde og setebredde
2. Vinkel på seterygg
3. Høyde på armlene
4. Lengde på nedre bein
5. Vinkel til fotplaten

1.2 Setehøyde

Man kan stille inn setehøyden avhengig av de spesifikke betingelsene til brukeren av rullestolen. Hver alternative setehøyde ligger innen, maksimal sikkerhetshelning i henhold til EN12184 (2009) Klasse B. Å senke setehøyden påvirker (den dynamiske) stabiliteten positivt.

Advarsel!

Å øke setehøyden påvirker den dynamiske stabiliteten negativt.

1.3 Innstilling av tyngdepunkt

Setehøyden kan justeres i 3 forskjellige posisjoner frem eller tilbake i forhold til balanse i stolen. Stolen er testet i midtposisjon og bør kun justeres i forhold til spesielle brukerbehov. Som for eksempel om brukeren ikke har ben.

Forsiktig!

Hvis du endrer rullestolens tyngdepunkt, kan det påvirke rullestolens kjøreegenskaper og/eller den dynamiske stabiliteten negativt.

Ved tvil, kontakt You-Q tekniske kundeservice

1.4 Kontroller til høyde og dybde

( Sittesystem)

1.5 Kontrollsystemprogram

Rullestolen er utstyrt med et kontrollsystem som kan programmeres ved å justere innstillinger i systemet. Dette er en spesialisert jobb som kun kan utføres av opplært personell og med egen programvare. Det er verken mulig eller lov for sluttbrukere å justere disse innstillingene

Advarsel!

Feil innstilling av parametrene til kontrollsystemet kan forårsake svært farlige situasjoner.

Disse innstillingene kan kun utføres av kvalifisert personell.

2 Bruk av rullestolen

2.1 Sjekk av rullestolen før bruk

Før du kjører, kontroller at:

1. Det er tilstrekkelig luft i dekkene (se § 6.3).
2. Batteriene er tilstrekkelig ladet. De grønne lysene på batteriindikatoren lyser.
(📖 Kontroller)
3. Lysene og indikatorlysene fungerer som de skal.
(📖 Kontroller)
4. Frihjulsbryteren er blitt satt til "drift" (se § 5.6).

Merk!

Før bruk, sjekk alltid om klærne, smykkene eller annet tilbehør kan komme i kontakt med hjulene eller andre bevegelige og/eller roterende deler, hvor de kan bli sittende fast.

Batterikapasiteten er redusert om vinteren. Under en periode med lett frost, er kapasiteten omtrent 75 % av den normale kapasiteten. Ved temperaturer under -5 °C vil den være omtrent 50 %. Dette reduserer rekkevidden til rullestolen.

2.2 Komme seg inn og ut av rullestolen (overføring)

(📖 Sittesystem)

Før du foretar en overføring, forsikre deg om at:

⚠ Advarsel!

Kontrolleren er blitt slått av.

Frihjulsbryteren er blitt satt til "drift" (se § 5.6).

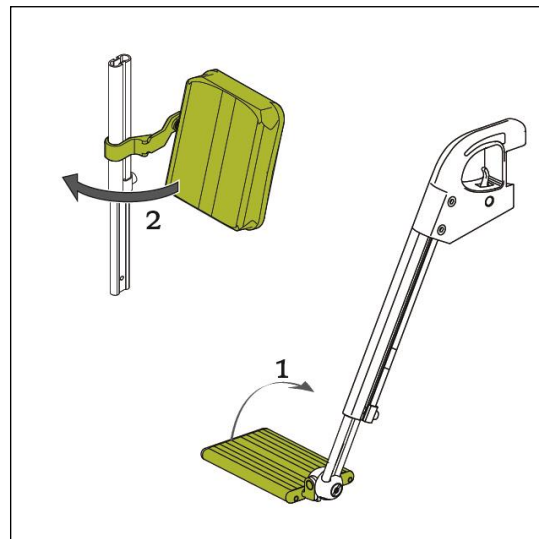
⚠ Advarsel!

Ikke stå på fotplatene. Hvis du setter din fulle vekt på fotplatene, kan det føre til skader på rullestolen og farlige situasjoner, som at rullestolen tipper over.

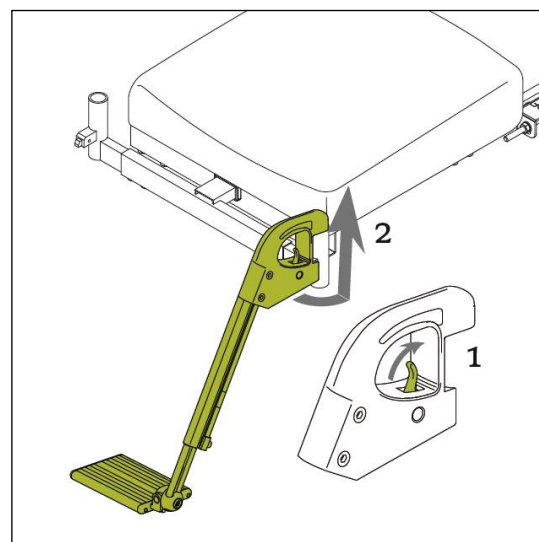
Frontalforflytning

Sedeo Original standard benstøtter (fi gur 7)

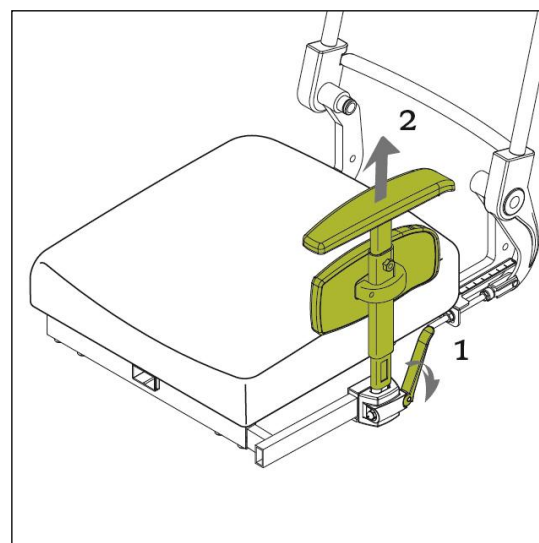
1. Fold opp fotplatene
2. Sving leggplatene til siden (hvis aktuelt)
3. Sving benstøttene ut til siden hvis det er mulig
4. Sett deg i stolen.



Figur 7.1



Figur 7.2



Figur 7.3

Slå opp den midtre fotplaten til beinstøtten (fi gur 8)

1. Slå opp (A).

Sideveis forfl ytning

Ta av armleneenheten (fi gur 7.3)

1. Tipp (A) nedover.
2. Ta av (B).



Forsiktig!

Ta av brettet før du folder tilbake armlenet.



Figur 8

2.3 Kjøre rullestolen

Merk!

Husk at andre trafi kanter ikke alltid legger merke til deg.

Overhold gjeldende trafi kregler.

Unngå ruter utenom allfarvei, slik at du fort kan få hjelp om nødvendig.

Tilpass kjørestilen og farten til forholdene.

Elektriske rullestoler kjøres med en kontrollere. Det er en egen brukermanual for kontrolleren, den ble levert med denne rullestolen (📖 Kontroller).

1. Slå på kontrolleren.
2. Still inn maksimum hastighetsgrense.
3. Beveg joysticken i den retningen du ønsker å kjøre.
4. Hvis du beveger joysticken lenger forover, vil rullestolen kjøre raskere.

Kurver

Merk!

Kjør aldri i full fart i kurver. Reduser hastigheten før du tar en sving.

Bruk retningsviserne når du endrer retning.

Bremsing/nødstop

For å bremse, må du bevege joysticken til nøytral posisjon eller slippe den helt. Rullestolen vil da bremse automatisk. Nødstop kan også utføres ved å slippe joysticken.

Bremselengde:

- 6 km/h: 1 meter
 - 10 km/h: 2 meter
-

Advarsel!

Når du kjører, må du unngå følgende:

Ikke trykk på på/av-knappen

Ikke bytt kjøreretning plutselig.

Rullestolen vil da stoppe brått med et kast. Dette er ikke bare ubehagelig, men det kan også føre til at rullestolen tipper over hvis du er i en helning.

Kjøring i en helling

Når alle justeringsalternativer er satt til standard (se avsnitt 3.5), anses en helning på $\leq 10^\circ$ (17,6 %) å være et normalt brukermiljø for en bakhjulsdrevet modell uten at det foreligger fare for ustabilitet. For en forhjulsdrevet modell er dette $\leq 6^\circ$ (10,5 %). Denne informasjonen finner du i de tekniske spesifikasjonene under "maksimum sikker helling".

Helninger brattere enn det normale bruksmiljøet

Kjøring i helling som er brattere enn maksimum sikkerhetsgrense, kan føre til sikkerhetsrisiko med hensyn på stabiliteten. Dette krever at brukeren utøver stor forsiktighet og kjører helt kontrollert. Kjør alltid forsiktig, ta aldri unødvendig risiko! Følg instruksjonene gitt ved varselsymbolene!

Stabiliteten og ytelsen til en rullestol avhenger

av flere variabler. Rullestoler er tilpasset til behovene til individuelle brukere. Dette er årsaken til at variabler vil avvike fra rullestol til rullestol. Spør derfor din forhandler for å gjøre deg kjent med hvordan du skal bruke rullestolen og om de spesifikke innstillingene og justeringene som er gjort for deg kan virke inn på kjøreegenskapene til rullestolen.

Advarsel!

Når du kjører i en helling, må du alltid kjøre forsiktig og med absolutt konsentrasjon.

Unngå plutselige og bråe bevegelser.

Unngå nødstop i en helling.

Unngå å endre retning i en helling når det er mulig.

Ikke sving i en helling.

Kjør i helling kun når alle justeringsalternativene er satt til nøytral posisjon.

Kjør aldri baklengs i en helling.

Kjør ikke i helling med løs grus eller sandete overflate, da ett av drivhjulene kan slure/spinne.

Kjør ikke i helling over lang tid for å unngå at motoren overopphetes.

Når du kjører forlengs ned en helling med en forhjulsdrevet rullestol, må du bruke en anti-tippe-mekanisme.

Hvis du merker en kraftig reduksjon i hastigheten når du kjører opp en helling, ta en mindre bratt rute.

Hindre at rullestolen får for høy hastighet når du kjører nedover.

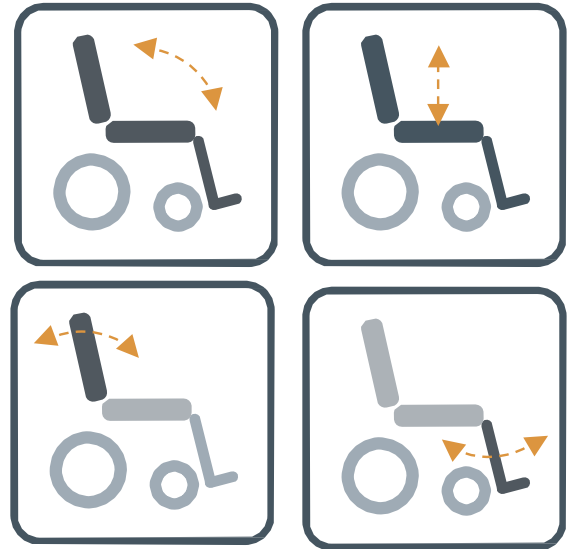
2.4 Hindringer

Kjøre opp en fortauskant

1. Velg det stedet hvor fortauskanten er lavest.
2. Kjør med rett vinkel mot fortauskanten (20 cm foran fortauskanten).
3. Beveg joysticken forover. Kjør opp fortauskanten uten å endre retning.
4. Behold hastigheten til alle hjulene er oppå fortauet. Hvis det ikke er mulig å komme opp på fortauet, må du finne et sted hvor fortauskanten er lavere.

Kjøre ned en fortauskant

1. Velg det stedet hvor fortauskanten er lavest.
2. Kjør rett ned fortauskanten med forhjulene i rett vinkel mot den.
3. Beveg joysticken sakte forover. Kjør ned av fortauskanten forsiktig og så sakte som mulig, uten å endre retning.



Figur 11



Advarsel!

Kjør aldri ned trinn eller hindringer som er høyere enn 60 mm i en rullestol.

2.5 Justeringsalternativer

Rullestolen kan leveres med følgende justeringsalternativer som kan justeres av brukeren uten verktøy:

Mekaniske justeringsalternativer (📖 Sittesystem)

1. Manuelt heisbare beinstøtter
2. Utsvingbar joystickholder
3. Hodestøtte

Elektriske justeringsalternativer (📖 Kontroller) (figur 11)

1. Elektrisk vippejustering
2. Elektrisk høy/lav-justering
3. Elektrisk justerbart ryggstøtte
4. Elektrisk heisbare beinstøtter

2.6 Skyve rullestolen

Rullestolen kan også beveges ved skyving. Motorene må da deaktiveres ved hjelp av en frihjulsbryter. Denne funksjonen er utviklet med tanke på ledsagere til rullestolbrukere.

Frihjulsbryteren har to posisjoner:

1. "Drift"-posisjon (figur 12A).
2. "Skyve"-posisjon (figur 12B).

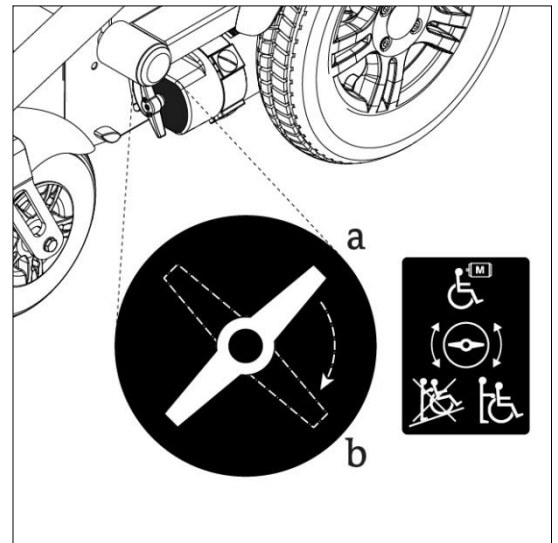
Advarsel!

Kun for ledsager til å flytte stolen.

Sett aldri bryteren til "skyv" i en helling! Når frihjulsbryteren er satt til "skyv", vil den automatiske parkeringsbremsen bli deaktivert. Rullestolen kan da rulle ned en helling.

Den automatiske parkeringsbremsen virker kun hvis bryteren er satt til posisjonen "drift".

Når stolen ikke skyves lenger, skal man umiddelbart sette frihjulsbryteren til "drift".



Figur 12

2.7 Transport av rollestolen (uten bruker)

Deler av rullestolen som lett

rullestolen transporteres (Sittesystem).

1. Fjern setet
2. Fjern beinstøttene
3. Fjern armlenene
4. Fold ned ryggstøtten

Lagre disse delene trygt. Bruk egnede ramper til å kjøre stolen inn og ut av kjøretøyet. Når rullestolen er inne i kjøretøyet, må den sikres med et ISO 10542-godkjent festesystem som er egnet for vekten av den aktuelle rullestolen, inkludert eventuelt ekstrautstyr (kapittel 8).

2.8 Rullestolen er ikke et passasjersele i en bil

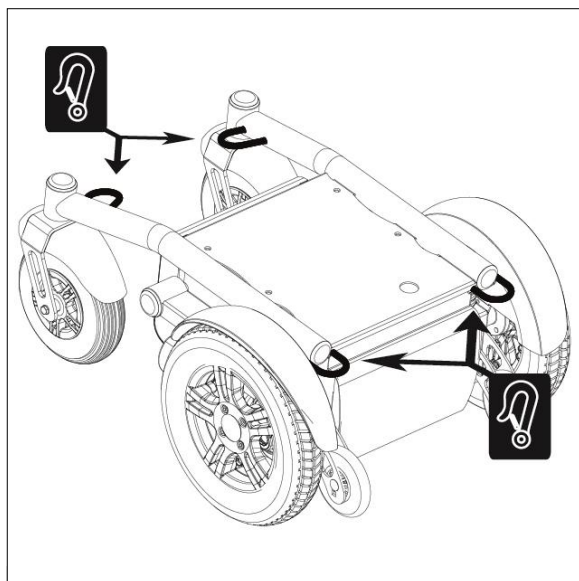
Merk!

Rullestolen er kollisjonstestet i henhold til ISO 7176-19 (2008) med en maksimal passasjervekt på 136 kg.

En rullestol er ikke konstruert for å brukes som et bilsete, og kan ikke gi samme grad av sikkerhet som man oppnår med standard bilseter, uansett hvor godt den er blitt festet i det aktuelle kjøretøyet. Det følgende må overholdes nøye når det ikke er mulig å overføre rullestolbrukeren fra rullestolen til et standard bilsete.

Rullestolen kan brukes som passasjersele i en bil eller buss ved hjelp av et 4-punkts integrert transportfestesystem som har blitt godkjent av ISO 10542- standarder. Forsikre deg om at dette festesystemet er egnet til å holde igjen totalvekten til rullestolen. Vekten til rullestolen avhenger av dens konfigurasjon. Spesifikasjonene (kapittel 8) gir en oversikt over flere alternativer og deres del av totalvekten. Vei alltid hele rullestolen for å forsikre deg om at riktig festesystem er brukt.

Systemet krever at festeskinner er montert i kjøretøyet. Stolen må da alltid festes til de fire festepunktene (figur 14).



Advarsel!

 Bruk et standard bilsete om mulig.

Bruk et 3-punkts festesystem for å feste brukeren.
Følg alltid instruksjonene til dette systemet.

Be alltid transportøren om bekreftelse om at kjøretøyet er egnet utformet, forsikret og utstyrt for transport av en person i rullestol.

Rullestolen må plasseres i kjøretøyet rettet fremover.

Rullestolen har blitt dynamisk testet når den er rettet fremover med kollisjonsdukken festet både med belte over livet og skulderen (dvs. et skulderbelte som del av et trepunkts beltefeste).

Både beltene over livet og skuldrene skal brukes for å redusere muligheten for at hodet og brystet skal støte mot kjøretøyets komponenter.

Brett som er montert på rullestolen må:

- 1. fjernes og sikres i kjøretøyet.*
- 2. sikres til rullestolen, men plasseres unna brukeren med en energiabsorberende pute plassert mellom brettet og brukeren.*

Sett rullestolen i standardposisjon (avsnitt 3.5) og bruk hodestøtten hvis rullestolen er utstyrt med en.

Rullestolen må alltid være avslått når den blir transportert.

Utstyr for støtte og plassering må ikke brukes som setebelter hvis de ikke er merket med å være i henhold til kravene i ISO 7176/19.

Bruk kun gelbatterier.

Du må ikke foreta noen endringer på festepunktene i kjøretøyet eller rullestolen eller på utformingen av rammen uten å ha konsultert produsenten.

Rullestolen må inspiseres av en representant fra You-Q før den brukes igjen hvis den har vært involvert i en kollisjon.

Vær forsiktig når rullestolen festes slik at beltefestet ikke plasseres på en måte som gjør at noen deler av rullestolen kommer i kontakt med utløsningsknappen på beltefestet ved kollisjon.

2.9 Feste setebeltet

⚠ Advarsel!

Bruk trepunktsbeltet for å redusere risikoen for hode- og brystskader hvis rullestolen skulle kollidere med kjøretøyets komponenter.

Rullestolen må alltid inspiseres av en representant fra produsenten hvis den har vært involvert i en kollisjon.

Bruk setebeltet på følgende måte:

- Sett beltet over hoftene så stramt som mulig med en vinkel på mellom 30° og 75°. Den andre delen av beltet må plasseres over brystet og skuldrene (figur 15).
- Setebeltet må strammes så mye som mulig og må ikke være vridd.
- Pass på at rullestoldeler som armlener og hjul ikke forhindrer beltet i å ha kontakt med kroppen (figur 16).

Hvis rullestolen er utstyrt med Brett som ikke tilfredsstillir sikkerhetskravene, må disse:

- Fjernes og sikres separat i kjøretøyet.
- Sikres til rullestolen med en energiabsorberende pute plassert mellom brettet og brukeren.

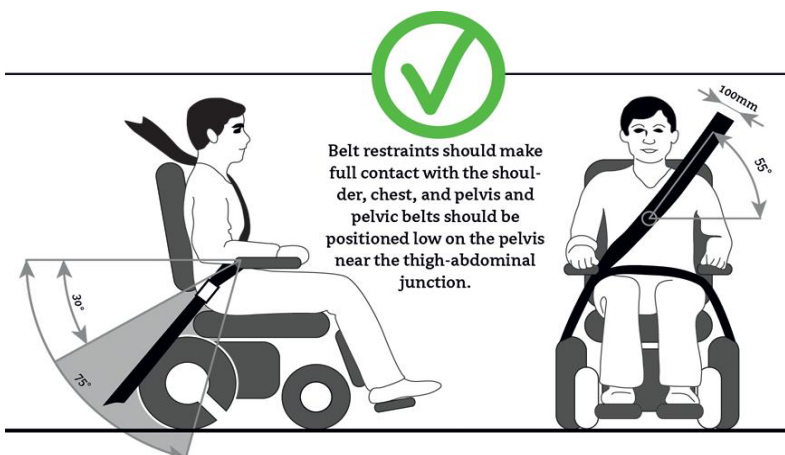
For å unngå skade ved en eventuell kollisjon, må du sikre rullestolens ekstrautstyr til rullestolen eller fjerne dem fra rullestolen og sikre dem i kjøretøyet.

2.10 Lagring etter bruk

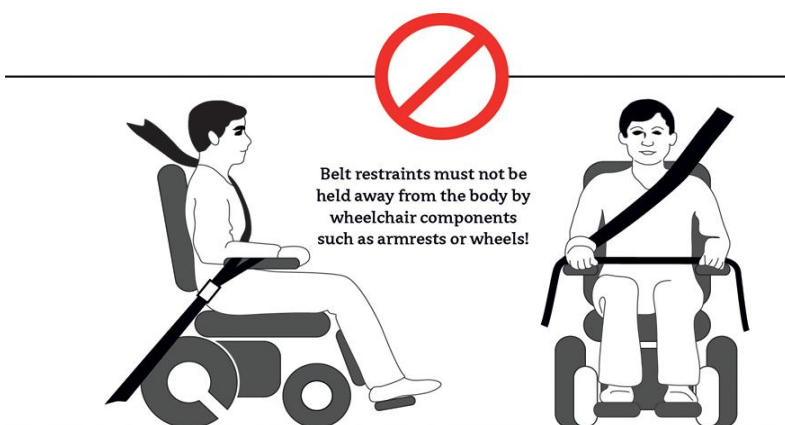
Når rullestolen ikke er i bruk, må den lagres på et tørt sted hvor den ikke blir utsatt for værforhold.

Merk!

Plasser ikke rullestolen i direkte sollys. Under slike forhold vil noen deler av rullestolen bli så varme at de kan gi brannskader. Under lagring må omgivelsestemperaturen ikke være lavere enn -20 °C eller høyere enn +65 °C.



Figur 15



Figur 16

3 Vedlikehold av rullestolen

Rullestolens levetid avhenger av hvor godt den blir vedlikeholdt.

For informasjon vedrørende spesifikke innstillinger, vedlikehold eller reparasjonsarbeid, vennligst kontakt din forhandler. Pass på at du alltid nevner modell, produksjonsår og identifikasjonsnummeret som er oppgitt på typeskiltet til rullestolen når du kontakter din forhandler.

Merk!

Det må utføres service på din rullestol en gang årlig av din forhandler, eller, ved intensivt bruk, hver sjette måned.

3.1 Vedlikeholdsplan

	Oppgave	Kap.
Daglig	Lad batteriene etter hver gangs bruk	6.2
Ukentlig	Sjekk dekktrykket og pump opp dekkene om nødvendig	6.3
Månedlig	Rengjør av rullestolen	6.4
Årlig	La forhandleren utføre service på rullestolen	-

3.2 Batterier

Rullestolen bruker to 12V "tørre" gelbatterier i serie. Disse batteriene er helt forseglet og trenger ikke noe vedlikehold.

Merk!

Ikke bruk "våt-batterier".

Ta hensyn til at rullestolens rekkevidde reduseres ved lave temperaturer. Under en periode med lett frost, er kapasiteten omtrent 75 % av den normale kapasiteten. Ved temperaturer under -5 °C vil den være omtrent 50 %.

Lade batteriene (🔌 Batterilader)

Se i bruksanvisningen til batteriladeren for å bestemme om denne er egnet for batteriene som brukes. Se kapittel 8.

- Slå av rullestolens kontroller.
- Koble batteriladerens ladeplugg inn i ladekontakten på kontrolleren.
- Aktiver batteriladeren. Se i bruksanvisningen til batteriladeren.

Lad batteriene hvis rullestolen ikke skal brukes over en lengre periode. Batteriene må lades hver natt ved normal bruk. Batteriladerens display vil indikere når batteriene er fulladet. Avhengig av hvor utladede batteriene er, kan det ta opp til 12 timer før batteriene er fullt oppladede igjen.

Vedlikeholde batteriene

Merk!

Påse at batteriene alltid er fulladede. Hvis rullestolen ikke blir brukt på lang tid, kan dette føre til at batteriene blir ødelagt.

Ikke bruk rullestolen hvis batteriene er nesten utladede og lad aldri batteriene helt ut. Dette kan ødelegge batteriene og du kan risikere å oppleve utilsiktet stans.

Skifte batterier

Hvis kapasiteten til batteriene avtar kontinuerlig, slik at rullestolen kun kan brukes til korte turer, betyr dette at batterienes levetid er over. Batteriene vil da måtte skiftes. Kontakt din forhandler for hjelp.

Advarsel!

Batteriene inneholder syre. Skadde batterier utgjør en alvorlig helsefare. Følg alltid instruksjonene på batteriene.

3.3 Dekk

For å sikre at rullestolen fungerer korrekt, er det viktig at dekkene har korrekt trykk. Riktig trykk er oppgitt på siden av dekket.

Dekktrykk

Puma 40	
Svingbart hjul 9"	3,5 bar maks.
Svingbart hjul 10"	3,5 bar maks.
Svingbart hjul 13"	2,8 bar maks.
Svingbart hjul 14"	2,1 bar maks.

Dekk som er for myke, vil ha en negativ virkning på rullestolens ytelse. Å forflytte rullestolen vil kreve mer energi, noe som vil kreve mer av batteriene. Videre er slitasjen på dekkene unødvendig høy ved kjøring med myke dekk.

Merk!

Overskrid aldri maksimum dekktrykk.


Reparasjon av kjørehjuldekk

Merk!

Dekk skal kun skiftes av en kvalifiert spesialist. For en omfattende beskrivelse av dekkreparasjoner, vennligst se servicehåndboken tilgjengelig for kvalifierte spesialister.

Før dekkene blir reparert, må de først tømmes helt.

3.4 Rengjøring av rullestolen

Vennligst se bruksanvisningen for sittesystemet for informasjon om hvordan du rengjør sittesystemet ( Sittesystemet).

Forsiktig!

Forsikre deg om at kontrolleren er slått av under rengjøring. Hvis man kommer borti joysticken utilsiktet, kan rullestolen begynne å bevege seg og de elektriske justeringsalternativene brukes utilsiktet.

Vær forsiktig med vann i nærheten av det elektroniske systemet.

Fjerne tørr skitt

Tørk først av skitne deler med en våt svamp. Bruk helst en løsning med rent vann og en mild såpe. Tørk av delene med en myk, tørr klut.

Merk!

Bruk aldri slipende eller aggressive rengjøringsmidler. De kan skrape opp rullestolen. Bruk ikke organiske løsemidler som tynner, benzen eller White spirit.

3.5 Avhending av rullestolen

Under normal bruk og hvis det beskrevde vedlikeholdet blir utført, er rullestolen forventede levetid ca. syv år.

Miljøet



Hvis din rullestol er blitt overflødig, eller må erstattes, kan den vanligvis tas tilbake av din forhandler ved konsultasjon. Hvis dette ikke er mulig, vennligst spør dine lokale myndigheter om mulighetene for resirkulering eller miljøvennlig kassering av materialene.

Det ble benyttet ulike typer plast og metaller i produksjonen av rullestolen. Videre inneholder rullestolen forskjellige elektroniske komponenter som skal kasseres som elektronisk avfall.

Batteriene skal kasseres som kjemisk avfall.


Det er ingen avhendingsavgift for rullestoler.

4 Feilsøking

Kontroller følgende punkter hvis rullestolen ikke fungerer som den skal.

- Kontroller at batteriene er ladet opp.
- Slå av rullestolen og slå den på igjen.
- Kontroller at alle batteripluggene er satt skikkelig på plass.
- Kontroller at frihjulhåndtaket er i "Drift"-posisjon.
- Kontroller posisjonen til hastighetsregulatoren.

Hvis problemet ikke har blitt løst:

- Se feilsøkingskapittelet i bruksanvisningen til kontrolløren ( Kontroller).

Kontakt din forhandler hvis problemet vedvarer etter å ha utført alle ovennevnte trinn.

5 Tekniske spesifikasjoner

5.1 CE-erklæringer og -krav



De fleste produkter er i samsvar med EU-direktivet 93/42/EØF om medisinsk utstyr. Produktet tilfredsstiller også følgende krav og standarder. Dette har blitt verifisert av uavhengige testorganisasjoner.

Standard	Definisjon/beskrivelse	Testdukkevekt
EU-direktiv 93/42/EØF	Krav som oppgitt i vedlegg 1 gjelder	N/A
NEN-EN 12182	EN 12182-kravene som oppgitt i NEN-EN 12184 (2009): Tekniske hjelpemidler for bevegelsehemmede personer – generelle krav og testmetoder oktober 1999	160 kg
NEN-EN 12184 (2009) Klasse B	Elektriske rullestoler, scootere og medfølgende batterilader – krav og testmetoder oktober 2009	160 kg
ISO 7176-8	Krav og testmetoder for slag, statisk- og tretthetsbestandighet juli 1998	N/A
ISO 7176-9	Klimatester for elektriske rullestoler IPX4	N/A
ISO 7176-14	Krav og testmetoder for driv- og kontrollsystemer for elektriske rullestoler 1997	N/A
ISO 7176-19 (2008)	Luca oppfyller kravene til krasjtester som beskrevet i ISO 7176-19 (2008)	102 kg

5.2 Teknisk informasjon

Batterier	Maks.	Enhet
Maksimalt batterimål	260 x 172 x 210	mm
Batterikapasitet	40 / 60 / 78 GEL	Ah
Maksimum tillatt ladespenning	24	V
Maksimum ladestrøm	12	A (rms.)
Tilkoblingstype	📖 Kontroller	
Isolasjon	Klasse 2 dobbeltisolert	

Modell		Luca Qlass	
		B	
Klasse		B	
Beskrivelse	Enhet	FWD	RWD
Total lengde inkludert beinstøtter	mm	1190	1115
Totalbredde 13" drivhjul	mm	590	
Totalbredde 14" drivhjul	mm	610	
Total vekt uten batterier:	kg	70	
Batterier 50 Ah (C20) (sett med to)	kg	+ 27	
Batterier 60 Ah (C20) (sett med to)	kg	+ 43	
Batterier 78 Ah (C20) (sett med to)	kg	+ 50	
Elektrisk høy/lav-justering	kg	+ 9	
Elektrisk vippejustering	kg	+ 4	
Elektrisk justerbart ryggstøtte	kg	+ 1,5	
Elektrisk heisbare beinstøtter	kg	+ 4	
Punkteringsikre drivhjul (sett med to) 14"	kg	+ 1,9	
Transportvekt til tyngste del	kg	65	
Maksimum sikker helling			
Forhjulsdrevet	° (%)	6	
Bakhjulsdrevet	° (%)	10	
Statisk stabilitet			
Nedover	°	15	
Oppover	°	15	
Sidelengs	°	15	
Svingradius (ISO 7176-5)	mm	610	890
Rekkevidde* 78 Ah (C20) omtrentlig (ISO 7176-4)			
6 km/h	km	32,5 - 40	
10 km/h	km	27,5 - 32,5	
Klatrekapasitet for hindringer (utendørs)	mm	60	60
Maksimum hastighet forover	km/h	6 / 10	

* De følgende aspektene har en negativ innvirkning på rekkevidden: Hindringer, ujevnt terreng, kjøring i helninger, eksponering for temperaturer under frysepunktet og hyppig bruk av elektroniske justeringsalternativer.

** Setehøyde inkludert last, Setevinkel 0° og 14" drivhjul

5.3 Teknisk informasjon (QLASS)

Setevinkeljustering		
- Mekanisk	°	0 - 3 - 6
- Elektrisk	°	0 - 45
Effektive setedybde	mm	440 - 520
Effektiv setebredde	mm	380 - 610
Vinkel på seterygg	°	89 - 118
Ryggstøtتهøyde	mm	480 - 550
Lengde på nedre bein	mm	390 - 500

Setehøyde (eksklusive pute)							
Forhjulsdrevet - Bakhjulsdrevet Frame type "standard" Max 60 Ah Batteri				Forhjulsdrevet - Bakhjulsdrevet Frame type "standard" Max 78 Ah Batteri			
Std. eller 45° vippe	høy/lav-justering eller vippe & høy/lav	Std. eller 45° vippe	høy/lav-justering eller vippe & høy/lav	Std. eller 45° vippe	høy/lav-justering eller vippe & høy/lav	Std. eller 45° vippe	høy/lav-justering eller vippe & høy/lav
40.0 cm	44.0 cm	41.0 cm	45.0 cm	43.0 cm	47.0 cm	44.0 cm	48.0 cm
42.5 cm	46.5 cm	43.5 cm	47.5 cm	45.5 cm	49.5 cm	46.5 cm	50.5 cm
45.0 cm	49.0 cm	46.0 cm	50.0 cm	48.0 cm	52.0 cm	49.0 cm	53.0 cm

5.4 Elektrisk koblingsskjema

Det elektriske koblingsskjemaet avhenger av typen kontroller som brukes (Kontroller).

6 Garanti

6.1 Definisjon av begreper

Definisjoner av begreper som er brukt i denne garantien:

- Bruker: De som bruker produktet.
- Defekt: Alle betingelser som fører til at produktet ikke er egnet for bruk, som følge av en kvalitetsmangel i materialet som er brukt til å fremstille produktet eller en kvalitetsmangel i produksjonsprosessen.
- Del: Del av produkt som kan skiftes eller erstattes. Dette kan være tilleggsutstyr, tilbehør, en servicedel eller en forbruksdel.
- Forbruksdel: Del som utsettes for naturlig slitasje eller naturlig tilsmussing under normal bruk innenfor produktets levetid (del 9 av Handicares generelle salgsvilkår og betingelser).
- Forhandler: De som selger produktet til brukeren.
- Garanti: Rettigheter og forpliktelser ifølge dette dokumentet.
- Garantiperiode: Tidsrommet garantien er gyldig i.
- Garantist: Handicare B.V., Vossenbeemd 104, 5705 CL Helmond, Nederland.
- Klient: De som kjøper produktet direkte fra Handicare.
- Korrigerende tiltak: Reparasjon, erstatning eller refundering av produktet.
- Produkt: Produktet som leveres i henhold til brosjyre eller kontrakt (f.eks. rullestol, skuter, batterilader osv.).
- Returer: Produkter eller deler som må returneres.
- Returprosess: Fremgangsmåte ved retur av varer. Kontakt forhandleren.
- Ettersalgs servicedel: Del, kjøpt inn etter opprinnelig produkt, som er holdbar og som kan bli utsatt for naturlig slitasje eller naturlig forurensning ved normal bruk i produktets levetid.
- Tillegg: Et tilbehør levert sammen med opprinnelig produkt av Handicare for utvidelse av standard produktmodell.

Klientens og/eller brukerens rettigheter overfor Handicare i tilfelle feil er begrenset til vilkårene som er beskrevet i denne garantien, uavhengig av Handicares, klientens og brukerens rettigheter og forpliktelser som beskrevet i Handicares generelle salgsvilkår. Handicare garanterer at produktet er uten feil i garantiperioden.

Hvis det oppstår feil, skal brukeren kontakte forhandleren innen to uker at feilen ble oppdaget.

Returskjema skal fylles ut, og produktet eller delen skal returneres via returprosessen. Handicare vil etter egen vurdering iverksette egnede tiltak for de aktuelle omstendighetene innen rimelig tid (avhenger av kravets natur) etter at utfylt returskjema er mottatt. Garantiperioden forlenges ikke etter reparasjon eller utbedring.

6.2 Garanti-periodetabell

Motoriserte rullestoler/skutere

Beskrivelse	Garanti-perioder	Eksempler omfatter, men er ikke begrenset til delene nedenfor
Ramme	2 år	Sveiser/ramme
Drivsystem*	1 år	Girkasse, motor, motorbrems
Elektronikk*	1 år	Styreboks, styremekanisme, ledningsnett, elektroniske komponenter
Ettersalgs servicedeler	Nye: 1 år etter fakturadato Reparert: 90 dager etter fakturadato	Bremser
Forbruksdeler	40 dager etter faktura	Karbonbørster osv.
Tillegg/tilbehør	2 år	Speil, skvettlapper osv. Levert sammen med opprinnelig produkt

*også ved levering av reservedeler

Sete

Beskrivelse	Garanti-perioder	Eksempler omfatter, men er ikke begrenset til delene nedenfor
Ramme	2 år	Sveiser/ramme
Elektronikk	1 år	Elektroniske komponenter
Ettersalgs servicedeler	Nye: 1 år etter fakturadato Reparert: 90 dager etter fakturadato	Metalldeler
Forbruksdeler	40 dager etter faktura	Polstring osv.
Tillegg/tilbehør	2 år	Hoftebelte, posebraketter osv. Levert sammen med opprinnelig produkt

Handicare godtar kun fraktkostnader og kostnader til utbedringer i forbindelse med garantikrav på utstyr i garanti-perioden.

Garantiens gyldighet oppheves i tilfelle:

- Produktet og/eller delene av det er endret.
- Endringer i utseendet som følge av bruk:
- Instruksjonene for bruk og vedlikehold ikke er fulgt, hvis produktet er brukt på annen måte enn normal bruk, slitasje, uaktsomhet, indirekte skade som følge av at tidligere symptomer er ignorert, ulykker med tredjepart, bruk av uoriginale deler samt feil som ikke er forårsaket av produktet.
- Omstendigheter som er utenfor vår kontroll (flom, brann osv.).

Garantien dekker ikke følgende:

- Dekk og slanger
- Batterier (dekkes av batteriprodusentens garanti).

Klienter og/eller brukere har juridiske (lovpålagte) rettigheter ifølge gjeldende nasjonal lover for salg av forbrukerprodukter. Denne garantien påvirker ikke lovpålagte rettigheter, disse rettighetene kan ikke ekskluderes eller begrenses, inkludert rettigheter overfor enheten som produktet ble kjøpt fra. Klienter kan kreve sine rettigheter etter egen vurdering.

Forhandler:

Serienummer:



Handicare B.V.
Vossenbeemd 104
5705 CL Helmond

T +31(0)492 593 888
F +31(0)492 537 931
info@handicare.com
www.you-q.nl