

no

Bruksanvisning

permobil

M400 Corpus HD

CE

permobil

Kjære Permobil-eier

Gratulerer med ny elektrisk rullestol. Vårt mål er at du skal fortsette å være fornøyd med ditt valg av både leverandør og rullestol. Din Permobil er utformet til å gi deg optimal komfort og sikkerhet og til å oppfylle kravene til sikkerhet og miljø.

Før du begynner å bruke rullestolen din er det viktig at du leser og forstår innholdet i denne bruksanvisningen, og spesielt avsnittene om sikkerhet.

Produced and published by Permobil AB

Edition: 5, 2013-06

Order no: 205275-NO-0

Her finner du Permobil

Permobil AS
Hvamsvingen 22
2013 Skjetten
Norge

Tfn.: 815 30 077
Fax: 815 33 655
E-post: firmapost@permobil.no

Hovedkontor for Permobil-konsernet

Permobil AB
Box 120
861 23 Timrå
Sweden

Tel: +46 60 59 59 00
Fax: +46 60 57 52 50
E-mail: info@permobil.se

INNHold

Viktig informasjon angående bruksanvisningen.....	9
Sikkerhetsforskrifter.....	11
Konstruksjon og funksjon.....	27
Innstillinger og justeringer.....	43
Betjeningspanel R-Net med LCD monokrom-skjerm	55
Betjeningspanel R-Net med LCD fargeskjerm	71
Betjeningspanel R-Net LED	83
ICS-betjeningspanel	93
Bruk.....	99
Transport	115
Vedlikehold og reparasjoner.....	121
Tilbehør	135
Tekniske spesifikasjoner	137
Feilsøking.....	141
Klistremerker	153
Stikkordregister	159

VIKTIG INFORMASJON ANGÅENDE BRUKSANVISNINGEN

Før du begynner å bruke rullestolen er det viktig at du leser og forstår innholdet i denne bruksanvisningen, spesielt avsnittene om sikkerhet.

Bruksanvisningen skal først og fremst lære deg om rullestolens funksjoner og egenskaper og hvordan du bruker den på best mulig måte. Den inneholder også viktig sikkerhets- og vedlikeholdsinformasjon og beskriver eventuelle problemer som kan oppstå ved kjøring.

Oppbevar alltid bruksanvisningen i nærheten av rullestolen, slik at du har den tilgjengelig hvis det oppstår spørsmål i forbindelse med bruk, sikkerhet og vedlikehold.

Du kan også hente informasjon om produktene på Internett-sidene våre. Du finner oss på www.permobil.com.

All informasjon, alle bilder, illustrasjoner og spesifikasjoner er basert på produktinformasjonen som var tilgjengelig på tidspunktet for trykking av denne bruksanvisningen. Bilder og illustrasjoner i bruksanvisningen er typeeksempler og ikke nødvendigvis nøyaktige avbildninger av de ulike delene av rullestolen.

Vi forbeholder oss retten til å foreta produktendringer uten å opplyse om dette på forhånd.

Synshemmede kan lese dokumentet i PDF-format på www.permobil.com eller bestille det med stor tekst.

Teknisk støtte

Ved behov for teknisk support, ring Permobil AS Kundeservice på tlf: 815 30 077 eller din lokale hjelpemiddelsentral.

Reservdelene og tilbehør

Reservdelene og tilbehør bestilles hos Permobil AS, tlf: 815 30 077. Forventet levetid for dette produktet er 7 år.

Garanti

Alle elektriske rullestoler fra Permobil leveres med 3 års garanti i henhold til gjeldende avtale mellom RTV og Permobil. Kontakt Permobil AS for mer informasjon. Alle henvendelser fra brukere vedr. service/reperasjon, skal skje via den lokale hjelpemiddelsentral.

Hendelsesrapportering

Ved en eventuell hendelse ber vi deg kontakte din nærmeste Permobil-representant. Dette er normalt samme person som du kontaktet på anskaffelsesdagen. Som et hjelpemiddel til å forberede henvendelsen kan du gå til nettsiden vår: www.permobil.com. Klikk på koplingen til ditt land, og gå videre til kontaktsiden. Her finner du nødvendig kontaktinformasjon og et veiledningsdokument om hvilke opplysninger vi trenger for å undersøke hendelsen. Sørg for å gi så fullstendig informasjon som mulig. Dette er til stor hjelp for oss.

For å heve produktkvaliteten og sikre at produktet er trygt å bruke gjennom hele levetiden, er det viktig at du sender inn Hendelsesrapporter (Incident Reports) til oss. Det angis også i MEDDEV 2.12/1 og i Vedlegg 9, at produsenten skal *“Oppmuntre brukerne, eller de som har fått ansvaret for å rapportere hendelser som har inntruffet med medisintekniske produkter og som oppfyller kriteriene i disse retningslinjene å rapportere hendelsene til produsenten og/eller til den aktuelle myndigheten iht. nasjonale krav”*.

For å oppfylle kravene og sikre at du alltid trygt kan bruke produktene våre, trenger vi din hjelp. Vi håper at du aldri vil få behov for informasjonen på denne siden, men hvis en hendelse inntreffer, ber vi deg kontakte oss.

Produktgodkjenning

Dette produktet oppfyller gjeldende krav iht. EN 12184, EN 1021-1, EN 1021-2, ISO 7176-9:2009, ISO 7176-16:1997 og ISO 7176-19:2001.

SIKKERHETSFORSKRIFTER

Generelt

En elektrisk rullestol er et motorkjøretøy, og det er derfor nødvendig å være ekstra oppmerksom under bruk og håndtering av den. Det er viktig at du leser og følger instruksjonene og sikkerhetsforskriftene i denne bruksanvisningen før du tar i bruk rullestolen. Feil bruk kan medføre risiko for skader både på brukeren og rullestolen. For å redusere disse risikoene bør du lese bruksanvisningen nøye, spesielt sikkerhetsforskriftene og advarselstekstene.

Permobil er ikke ansvarlig for person- eller eiendomsskader som kan ha oppstått som følge av at brukeren eller andre ikke har fulgt anbefalingene, advarslene og instruksjonene i denne bruksanvisningen. Permobil påtar seg ikke noe ansvar for ulykker eller skader som en følge av at noen har opptrådt uforvarende.

Beslutning om valg og innkjøp av rullestoltype ligger på brukeren og hans eller hennes terapeut. Permobil Inc. påtar seg ikke noe ansvar for upassende valg av rullestolmodell eller feil innstilling av rullestolen.

Rullestolen kan ved leveranse være innstilt og justert etter nettopp dine behov. Du bør derfor alltid rådføre deg med terapeuten før du gjør endringer eller justeringer på rullestolen. Visse justeringer kan forringe rullestolens sikkerhet/funksjoner eller hvor egnet det er til dine behov.

Det er også svært viktig at du bruker nok tid til å gjøre deg kjent med rullestolen og de ulike knappene, funksjons- og styrebetjeningen, setets ulike justeringsmuligheter m.m. før du tar den i bruk.

Ikke ta den første prøveturen alene, men sørg for at du har assistanse i umiddelbar nærhet hvis du skulle trenge hjelp.

Før setet tas i bruk må du kontrollere følgende for å forsikre deg om at det ikke har skjedd noe med det under transporten:

- At alle bestilte produkter inngår i leveransen. Hvis du tror at du mangler noe, må du så raskt som mulig kontakte hjelpemiddelsentralen eller Permobil for å få informasjon.
- At det ikke har oppstått transportskader eller andre skader på setet og dets tilbehør. Hvis du oppdager at noe er blitt skadet eller på annen måte ser uriktig ut, må du så raskt som mulig kontakte hjelpemiddelsentralen eller Permobil for å få informasjon før du fortsetter kontrollen.

Vi anbefaler at du lader rullestolens batterier før du tar den i bruk. Kapitlet "Lade batteriene" beskriver hvordan man gjør dette.

Kontroller at dekkene har riktig lufttrykk før du tar i bruk rullestolen.

Hvis rullestolen ikke oppfører seg som forventet eller hvis du har mistanke om at noe er feil: Avbryt prøveturen snarest mulig, slå av rullestolen og ta kontakt med servicerepresentanten eller Permobil for informasjon

I bruksanvisningen forekommer følgende "advarselssymboler" for å gjøre deg oppmerksom på forhold som kan føre til problemer, farlige situasjoner, personskader eller skader på rullestolen m.m.

ADVARSEL!

Vær ekstra oppmerksom. Fare for personskade samt for skader på rullestolen og omgivelsene.

FORSIKTIG!

Vær oppmerksom.

Sikkerhetsforskrifter

FORSIKTIG!

Bruk

Permobil anbefaler bruk av belysning ved kjøring i nærheten av offentlige veier. Vær svært forsiktig når du kjører i nærheten av ubeskyttede avsatser, bratte skråninger eller på opphøyde flater. Utsiktede bevegelser eller overdreven hastighet i slike områder kan føre til skader på person eller eiendom.

FORSIKTIG!

Bruk

Kjør ikke rullestolen over fortauskanter eller andre kanter som er høyere enn det som angis i de tekniske spesifikasjonene i denne bruksanvisningen. Når du kjører over en fortauskant eller andre opphøyde flater, kan det noen ganger være enklere om du ikke kjører i rett vinkel mot hinderet. Hvis du kjører over slike flater i større vinkel, kan det føre til at rullestolen velter.

Senk hastigheten når du kjører på ujevnt eller mykt underlag. Ikke bruk rullestolen i trapper eller rulletrapper. Bruk alltid heis.

Ikke løft eller flytt rullestolen med noen av de bevegelige delene, setet eller seteløfteren. Hvis du gjør det, kan det føre til skader på person eller eiendom, inkludert skader på rullestolen.

⚠ FORSIKTIG!**Bruk**

La ikke barn kjøre rullestolen uten tilsyn. Hvis rullestolen er utstyrt med lys, skal de alltid brukes i dårlig lys og når man befinner seg i nærheten av offentlige veier. Tenk alltid på at bilførere kan ha problemer med å se deg. Ikke kjør rullestolen i beruset tilstand. Alkohol kan påvirke din evne til å bruke rullestolen på en forsvarlig måte. En del fysiske begrensninger eller inntak av medisiner, både reseptbelagte og reseptfrie, kan redusere din evne til å bruke rullestolen på en forsvarlig måte. Rådfør deg alltid med lege når det gjelder dine begrensninger og medisiner.

⚠ ADVARSEL!**Modifiseringer**

Ulovlige modifiseringer av rullestolen eller dens systemer kan øke faren for personskader og skader på eiendom, inkludert skader på rullestolen.

Alle endringer og inngrep i rullestolens vitale systemer må utføres av en kvalifisert servicetekniker som er godkjent av Permobil til å utføre slik service på Permobil-produkter.

⚠ ADVARSEL!**Vektbegrensninger**

Den maksimale brukervekten for rullestolen angis i avsnittet med spesifikasjoner i bruksanvisningen for den aktuelle setemodellen. Hvis rullestolen brukes av noen som veier mer enn den maksimalt tillatte brukervekten, kan dette føre til skader på person eller eiendom, inkludert skader på rullestolen, samt at garantien på rullestolen ikke lenger er gyldig.

Ta ikke med passasjerer på rullestolen. Det kan føre til skader på person eller eiendom, inkludert skader på rullestolen.

⚠ FORSIKTIG!**Før kjøring**

Ved behov, også når det foreligger bestemte medisinske vilkår, bør brukeren trene på å bruke rullestolen sammen med en assistent som vet hvordan rullestolen fungerer og hvilke evner og begrensninger brukeren har.

⚠ FORSIKTIG!**Kjøring på skrånende underlag**

Ved kjøring nedover en skråning bør man alltid velge laveste hastighet og kjøre varsomt. Hvis man kjører ned en skråning med rullestolen, kan brukerens tyngdepunkt forflytte seg forover. Hvis rullestolen beveger seg raskere enn du ønsker, kan du stoppe rullestolen ved å slippe styrespaken og deretter begynne å kjøre nedover igjen med lavere hastighet.

Unngå bråstopp eller -start. Stopp rullestolen ved å slippe styrespaken. Hvis rullestolen slås av via AV-/PÅ-knappen på betjeningspanelet mens rullestolen er i bevegelse, kan dette føre til en ukontrollerbar bråstopp. Pass på at anbefalt sikkerhetsbelte alltid er ordentlig fastspent.

Ved kjøring oppover en skråning skal man forsøke å holde en jevn hastighet. Hvis man stopper og starter stolen samtidig som man beveger seg oppover, blir rullestolen vanskeligere å kontrollere.

Ikke kjør opp eller ned skråninger som er brattere enn det som angis i denne bruksanvisningen. Det er fare for at rullestolen ikke kan manøvreres på en forsvarlig måte.

 ADVARSEL!**Kjøring på skrånende underlag**

Ikke kjør rullestolen på steder der sidehellingen er større en det som angis i denne bruksanvisningen. Det foreligger veltefare.

Ikke kjør opp eller ned ramper uten skikkelig rekkverk langs sidene for å unngå at rullestolen faller ned fra rampen. Når du kjører opp en skråning, må du passe på at du kjører rullestolen rett oppover (loddrett). Hvis man kjører i vinkel, øker faren for velting eller fall. Vær svært forsiktig når du kjører opp en skråning.

Unngå alltid å kjøre i bakker der underlaget er ujevnt eller består av snø, is, grus, leire, sand, vått løv eller lignende. Unngå også å kjøre på ramper uten ordentlig rekkverk.

 ADVARSEL!**Bruk – svinging/kurvemanøvrering**

Hvis du svinger rullestolen kraftig i høy hastighet, kan den velte og forårsake personskader. Faren for at rullestolen kan velte, øker ved høy snuhastighet, krappe svinger, ujevne flater, raske endringer av kjøreretning og hvis man kjører fra et sted med lav friksjon (f.eks. en gressplen) til et sted med høy friksjon (f.eks. en grusvei).

For å beskytte seg mot velt, som innebærer fare for skader på person eller eiendom, skal man alltid kjøre med lav hastighet ved svinging/kurvemanøvrering og lignende endringer av kjøreretning.

 ADVARSEL!**Betjening – frikopling av magnetbremsene på rullestolen**

For å unngå at rullestolen ruller i vei, påse at den står på et tørt og plant underlag før bremsene frikoples.

For å unngå personskader må du aldri frikople magnetbremsene uten å ha assistanse i umiddelbar nærhet.

Frikople aldri magnetbremsene selv når du sitter i rullestolen.

Du skal aldri frikople bremsene hvis rullestolen befinner seg i en skråning. Det kan medføre at rullestolen ruller i vei av seg selv og resultere i skader på person og eiendom, inkludert skader på rullestolen.

 FORSIKTIG!**Kjøring på løst eller mykt underlag**

Når rullestolen er innstilt på laveste hastighet og batteriene ikke er fulladet, kan kjøring på visse typer underlag som grus, sand eller tykke matter, innebære begrenset fremkommelighet.

 FORSIKTIG!**Kjøring i mørke og ved dårlig belysning**

Kjøring i mørke på offentlige veier må kun skje hvis rullestolen er utstyrt med fungerende lys både foran og bak, eller i henhold til gjeldende nasjonale eller lokale trafikkregler.

 ADVARSEL!**Passasjerer**

Rullestolen skal ikke brukes til transport av passasjerer, uavhengig av passasjerens alder. Det skal heller ikke brukes til transport av tyngre ting, bortsett fra brukerens personlige eiendeler. Den maksimale brukervekten som angis i bruksanvisningen for det aktuelle setet, må ikke overskrides. Manøvreringsevnen og stabiliteten til rullestolen kan i så fall forringes.

 ADVARSEL!**Kjøring av seteløfter/setevinkling/ryggvinkling**

Pass på at det ikke kommer noe mellom chassiset og setet når seteløfter/setevinkling samt ryggvinkling benyttes. Tyngdepunktet endres når disse funksjonene er i bruk, og det innebærer økt veltefare. Kjør derfor alltid med lav hastighet og bruk disse setefunksjonene bare på plant underlag, ikke i skråninger, på ramper, i bakker eller tilsvarende. Å bruke disse setefunksjonene ved kjøring på skrånende underlag kan føre til personskader og skader på eiendom, inkludert skader på rullestolen.

ADVARSEL!

Tyngdepunkt

Faren for at rullestolen skal velte og i hvilken helling rullestolen velter forover, bakover eller til siden avhenger av tyngdepunktet. Vær oppmerksom på at følgende faktorer kan påvirke setets/rullestolens tyngdepunkt og dermed også veltefaren:

- Heving av seteløfteren.
- Høyde og vinkling på setet
- Kroppens posisjon eller vektfordeling
- Kjøring på hellende underlag, f.eks. rampe eller bakke
- Bruk av ryggsekk eller annet utstyr, avhengig av hvor stor vekt som legges til.
- Hvis rullestolen begynner å bevege seg på en uventet måte, må du umiddelbart slippe styrespaken for å stoppe rullestolen. Bortsett fra i nødstilfeller må du IKKE bruke av-/på-knappen til å stoppe rullestolen. Det kan føre til at rullestolen stopper raskt og ukontrollert og forårsaker personskader.

ADVARSEL!

Fast seterør

Justering av setehøyden skal kun utføres av kvalifisert serviceperson eller person med tilstrekkelig kunnskap til å kunne utføre dette på en fagkyndig måte. Se servicehåndboken for mer informasjon.

⚠ ADVARSEL!**Støttehjul**

Hvis rullestolen er utstyrt med støttehjul, må disse alltid være montert når rullestolen brukes.

⚠ ADVARSEL!**Forflytning inn og ut av stolen**

Sørg for at strømmen er AV før du flytter deg inn eller ut av rullestolen, og før du løfter armstøtten med betjeningspanelet.

Ved forflytning inn i og ut av rullestolen er det viktig å sørge for at det er minst mulig avstand mellom rullestolen og stedet brukeren forflytter seg til/fra. Hvis denne avstanden er for stor, kan brukeren miste balansen eller falle. Permobil anbefaler at brukeren forflytter seg når det er en annen person til stede som kan overvåke og hjelpe til. Vær forsiktig når du bøyer deg eller strekker deg etter noe.

Bruk aldri styrespaken som håndtak eller støtte.

Bruk ikke fotplater eller armstøtter som støtte når du tar deg inn i eller ut av rullestolen. Fotplatene og armstøttene er ikke beregnet på å ta i mot tyngde. Unødig høy belastning kan føre til at de gir etter og eventuelt forårsaker skader på person eller eiendom, inkludert skader på rullestolen.



 FORSIKTIG!**Kjøring under ekstreme værforhold**

Permobilens rullestoler er konstruert for å tåle de verste værforhold, men for å redusere faren for å havne i vanskelige situasjoner bør du unngå å bruke rullestolen utendørs ved f.eks. streng kulde, kraftig regn eller mye snø. Vær også klar over at visse flater på rullestolen/setet kan oppvarmes eller nedkjøles hvis de utsettes for henholdsvis kraftig sol eller kulde.

 ADVARSEL!**Bruk i motorkjøretøy forbudt**

Brukeren må aldri sitte i rullestolen under transport i motorkjøretøy. Brukeren skal flyttes over i kjøretøyets originalsete og bruke kjøretøyets sikkerhetsbelte. Å sitte i rullestolen under transport i motorkjøretøy kan ved en ulykke eller bråstopp innebære fare for alvorlige skader eller dødsfall. Permobilens sikkerhetsbelte er kun beregnet til å holde brukeren på plass og gir ingen beskyttelse i en eventuell ulykke med motorkjøretøy. Rullestolens sikkerhetsbelte gir ikke den beskyttelsen som kjøretøyets sikkerhetsbelte gir.

 ADVARSEL!**Vedlikehold og service**

Utfør bare den typen service og vedlikehold som angis i denne bruksanvisningen. Alt av service og vedlikehold, inkl. programmering av styresystemet, skal utføres av en kvalifisert servicetekniker som er godkjent av Permobil til å utføre slikt arbeid på Permobilens produkter. Uriktige innstillinger kan gjøre rullestolen ustabil eller ukontrollerbar. Det kan også medføre at garantien blir ugyldig.

Under alt arbeid på rullestolens elektriske system skal batterifrakopleren være i posisjon OFF (AV). Utvis forsiktighet ved bruk av metallgjenstander ved arbeid med batterier. Kortslutning kan lett forårsake eksplosjon. Bruk alltid vernehansker og vernebriller. Hvis du ikke gjør det, kan det føre til personskader.

Bruk ikke deler eller tilbehør som ikke er godkjent av Permobil. All annen bruk kan føre til forandringer som forringer funksjonene og sikkerheten til rullestolen. Det kan også innebære at garantien på rullestolen din ikke lenger er gyldig.

Hvis man kopleter til ikke godkjente elektriske eller elektroniske apparat til rullestolens elektriske system, kan det føre til skader på stolen og til at den ikke kan kontrolleres eller kjøres uberegnelig. Det kan også medføre at garantien blir ugyldig.

Vær oppmerksom på at rullestolen er tung og inneholder mange bevegelige deler, noe som innebærer at det alltid foreligger klemfare og fare for at klær o.l. kan sette seg fast.

 ADVARSEL!**Lading av batterier**

Lading skal utføres på et godt ventilert sted, ikke i en garderobe eller et omkleddingsrom. Lading må ikke utføres på baderom eller våtrom. Kun lader med 10 A ladestrøm (gjennomsnittsverdi) må brukes (ladestrømmens effektverdi må ikke overstige 12A.). Når laderen er tilkopleet, må og kan ikke stolen kjøres.

⚠ ADVARSEL!**Bytte av batterier og sikringer**

Hovedsikringen skal alltid være slått av ved bytte av sikringer og batterier.

Utvis forsiktighet ved bruk av metallgjenstander ved arbeid med batterier. Kortslutning kan lett forårsake eksplosjon.

Bruk alltid vernehansker og vernebriller.

⚠ ADVARSEL!**Elektroniske sikringskretser**

Permobilens produkter er utstyrt med sikringskretser. Sperrekretser forhindrer at stolen kjører under visse betingelser.

Hastighetsreducerende kretser begrenser rullestolens makshastighet under visse omstendigheter.

Grenseposisjonskretser begrenser rullestolens funksjoner under visse omstendigheter. Kretser for overbelastningsvern slår av rullestolen ved overbelastning. Ved mistanke om at noen av disse kretsene ikke fungerer, bør brukere umiddelbart slutte å bruke rullestolen og ta kontakt med en kvalifisert serviceperson eller Permobil.

Hvert forsøk på å endre sikkerhetskretsene vil gjøre det mer utrygt å bruke rullestolen og kan føre til at den blir ustabil eller ukontrollerbar. Det kan også medføre at garantien blir ugyldig.

⚠ FORSIKTIG!**Gjenvinning av batterier**

Brukte eller ødelagte batterier skal avhendes på en miljømessig forsvarlig måte, i overensstemmelse med lokale regler vedrørende gjenvinning.

 ADVARSEL!**Fylling av luft i dekk**

Kontroller med jevne mellomrom at rullestoldekkene har foreskrevet lufttrykk. Feil lufttrykk kan innebære forringet stabilitet og manøvreringsevne.

Foreskrevet lufttrykk er 200 kPa (2,0 bar).

Merk at overfylling medfører eksplosjonsfare.

 ADVARSEL!**Bytte av dekk**

Unngå å bruke spisse/skarpe verktøy ved bytte av dekk.

 ADVARSEL!**Oppbevaring**

Rullestolen og tilbehøret skal alltid være slått av når de ikke brukes. Oppbevar alltid rullestolen utilgjengelig for uvedkommende.

Oppbevar aldri rullestolen på steder der det kan oppstå kondens (damp eller fukt på overflatene), det vil si vaskekjellere eller liknende steder.

Hvis du er usikker på hvordan du oppbevarer rullestolen og tilbehøret på best mulig måte, kan du kontakte leverandøren eller Permobil for informasjon.

 ADVARSEL!**Skader/funksjonsfeil på rullestolen og tilbehøret**

Hvis rullestolen og de ulike funksjonene på den ikke fungerer som forventet i en av posisjonene, eller hvis du mistenker at noe er galt, må du avbryte prøveturen så fort som mulig, slå av rullestolen og kontakte hjelpemiddelsentralen eller Permobil for informasjon.

Det er viktig at Permobil umiddelbart får beskjed hvis rullestolen eller tilbehøret er blitt utsatt for transportskade, skade under kjøring eller skade på grunn av annen påvirkning. Det er fare for at rullestolen og tilbehøret ikke lenger kan brukes på en sikker og risikofri måte.

 FORSIKTIG!**EMC-krav**

Elektronikken i en elektrisk rullestol kan bli påvirket av elektromagnetiske felt utenfra (for eksempel fra mobiltelefoner), og elektronikken kan på samme måte selv avgi elektromagnetiske felt som kan påvirke omgivelsene (f.eks. alarmsystemer i butikker).

Grenseverdiene for elektromagnetisk kompatibilitet (EMC) når det gjelder rullestoler er fastsatt i harmoniserte standarder til EU-direktivet Medisintekniske produkter. 93/42/EØF.

De elektriske Permobil-rullestolene oppfyller disse grenseverdiene.

KONSTRUKSJON OG FUNKSJON

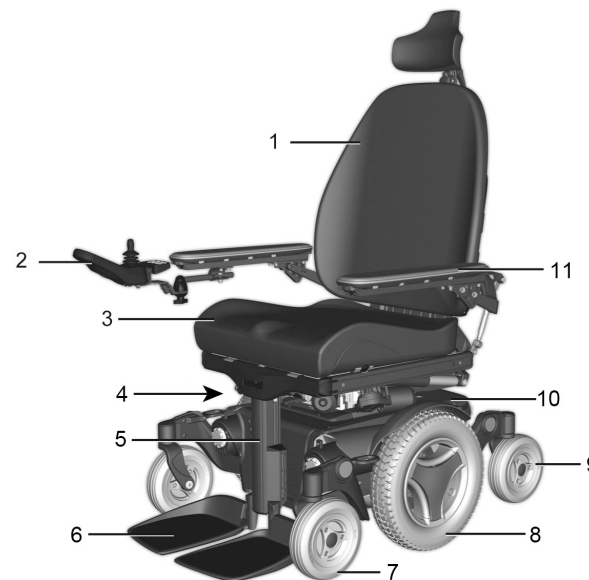
Generelt	28
Støtdempere	29
Drivpakke	29
Hjul	29
Lys og reflekser	30
Batterier	31
Elektronikk.....	32
Elektriske setefunksjoner.....	34
Manuelle setefunksjoner	35
Andre justeringer	36
Elektrisk seteløfter	37
Elektrisk setevinkling	38
Elektrisk ryggstøtte	39
Elektrisk beinstøtte.....	40
Manuelle setefunksjoner – Beinstøttevinkel.....	41
Manuelle setefunksjoner – Ryggstøttehelling.....	42

Generelt

Permobil M400 Corpus HD er en elektrisk rullestol for utendørs og innendørs kjøring. Rullestolen består av et chassis og et sete.

I chassiset er rullestolens elektronikk, strømforsyning og drivfunksjoner plassert. Setet består av seteramme, seteplate/ryggstøtte, armstøtte/beinstøtte samt ev. tilbehør/ekstrautstyr som nakkestøtte, leggstøtte, bryststøtte osv. Setet består av seteramme, seteplate, ryggstøtte, armstøtte, beinstøtte, seteløfter/fastseterør samt tilbehør/ekstrautstyr som nakkestøtte, leggstøtte, bryststøtte osv.

- | | |
|---------------------|---------------------|
| 1. Ryggstøtte | 7. Fremre svinghjul |
| 2. Betjeningspanel | 8. Drivhjul |
| 3. Sete | 9. Bakre svinghjul |
| 4. Serienummermerke | 10. Chassis |
| 5. Beinstøtte | 11. Armstøtte |
| 6. Fotplater | |



Billede 1. M400 Corpus HD.

Støtdempere

Rullestolen er utstyrt med to støtdempere.

Justering

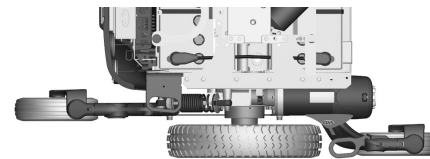
Innstilling skal utføres av personer med inngående kunnskaper om rullestolens konstruksjon og funksjon. Ved behov for justering, kontakt nærmeste serviceperson/servicesenter eller Permobil-service.

Drivpakke

Permobil M400 er utstyrt med en drivpakke til hvert av drivhjulene. Drivpakken består av en elektrisk motor med drivverk samt brems (elektromagnetisk).

Hjul

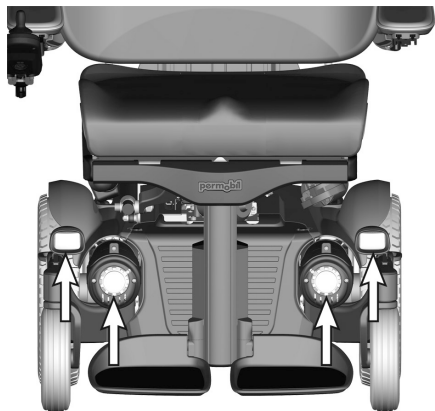
Rullstolens drivhjul har luftfylte eller skumfylte punkteringsfrie dekk. Svinghjulene har massive gummidekk.



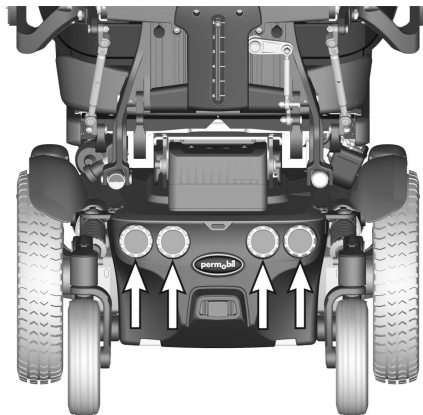
Billede 2. Drivpakke og støtdempere.

Lys og reflekser

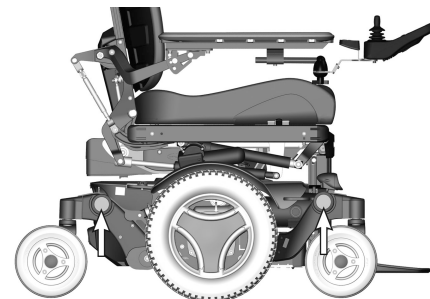
Rullestolen er som standard utstyrt med reflekser foran, bak og på sidene. Lys og blinklys fåes som ekstrautstyr.



Billede 3. Fremre belysning



Billede 4. Bakre belysning



Billede 5. Sidereflekser

Batterier

Rullestolens batterier er plassert under chassisdeklene. Begge batteriene er lett tilgjengelige for vedlikehold og utskifting.

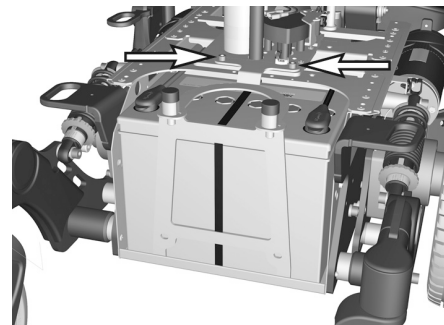
ADVARSEL!

Utvis forsiktighet ved bruk av metallgjenstander ved arbeid med batterier. Kortslutning kan lett forårsake eksplosjon. Bruk alltid vernehansker og vernebriller.

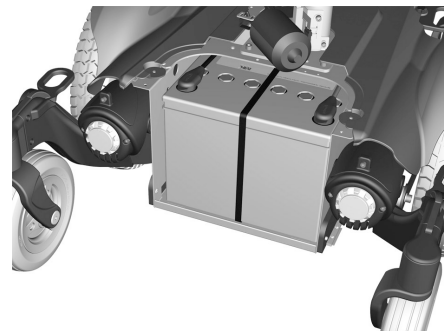
Husk at batteriene er tunge og må håndteres med stor varsomhet.

FORSIKTIG!

Brukte eller ødelagte batterier skal avhendes på en miljømessig forsvarlig måte, i overensstemmelse med lokale regler vedrørende gjenvinning.



Billede 6. Bakre batteri og setestøtte.

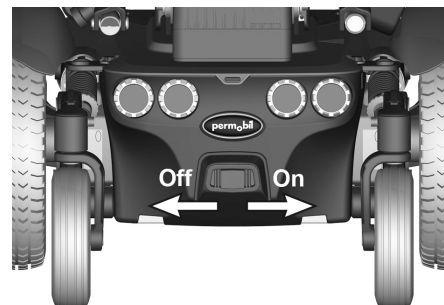


Billede 7. Fremre batteri

Elektronikk

Hovedsikring/batterifrakopler

M400 Corpus HD er utstyrt med en automatisk hovedsikring som kan tilbakestilles når den har løst ut. Den fungerer også som en batterifrakopler og styres (ON/OFF) via uttaket nede på det bakre batteridekselet. Bryteren kan betjenes uten å demontere dekselet.



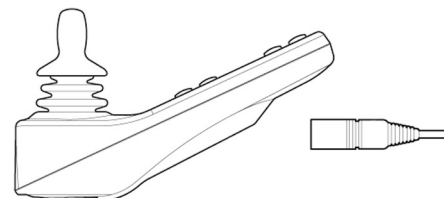
Billede 8. Hovedsikring

Ladeuttak

Ladeuttaket er plassert på undersiden av betjeningspanelet.

FORSIKTIG!

Slå alltid av strømforsyningen på betjeningspanelet før strømmen brytes med hovedsikringen.



Billede 9. Ladeuttak

 ADVARSEL!

Hvis hovedsikringen går, tyder det ofte på en større elektrisk feil. Årsaken bør kontrolleres nøye før bryteren tilbakestilles. Kontakt en serviceperson hvis du er usikker.

Slå alltid av strømtilførselen på betjeningspanelet før bytte av ladesikring. Batteriladeren må ikke være tilkoplest ved bytte av ladesikring.

Hvis ladesikringen utløses, kan det være et problem eller en feil med batteriene, laderen/ladekabelen eller rullestolens ladeuttak. Årsaken til at ladesikringen går bør undersøkes nøye før sikringen byttes.

Elektriske setefunksjoner

De elektriske setefunksjonene Antallet tilgjengelige funksjoner varierer alt etter hvordan ditt sete er utstyrt.

Funksjoner

- Seteløfter
- Beinstøtte
- Setevinkling
- Ryggstøttehelling



Bilde 10. Elektrisk betjeningsenhet

Manuelle setefunksjoner

Setet kan justeres manuelt ved at de stillbare låserørene settes i en rekke faste posisjoner. Antallet tilgjengelige funksjoner kan variere alt etter hvordan setet er utstyrt.

Funksjoner

- Beinstøttevinkel
- Ryggstøttehelling



Bilde 11. Manuelt stillbart låserør for ryggstøttehelling

Andre justeringer

Betjeningspanel, armstøtter, fotplater og diverse tilbehør som leggstøtte, lårstøtte, kroppsstøtter, nakkestøtte osv. har manuelle justerings- og innstillingsmuligheter.

Elektrisk seteløfter

Permobil M400 Corpus HD kan være utstyrt med en elektrisk styrt seteløfter som gjør at du kan løfte setet trinnløst 20 cm for å enkelt kunne tilpasse høyden til bord, benker osv.

ADVARSEL!

Hevet seteløfter flytter tyngdepunktet høyere opp og øker faren for velt. Bruk derfor seteløfteren bare på plant underlag.

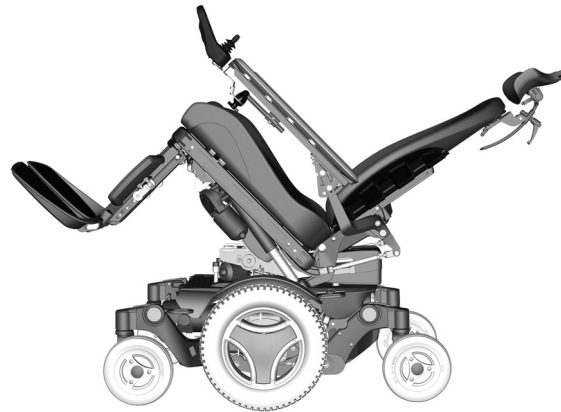
Kjør alltid med lav hastighet og kjør aldri setevinkling/ryggvinkling lenger bak enn at det er mulig å styre rullestolen på en sikker måte ved kjøring på hellende, ujevnt underlag samt ved hindermanøvrering.



Billede 12. Elektrisk seteløfter

Elektrisk setevinkling

Den elektrisk styrte setevinklingen gir mulighet for trinnløs innstilling av setets vinkel.



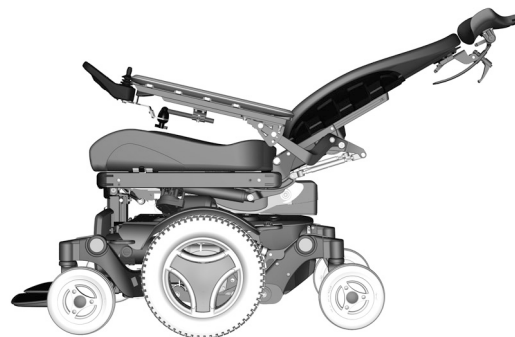
Billede 13. Elektrisk setevinkling

Elektrisk ryggstøtte

Ryggstøttens vinkel kan justeres (via betjeningspanelet) slik at brukeren trinnløst kan stille det inn til ønsket vinkel innenfor et bestemt område.

ADVARSEL!

Det foreligger alltid klemfare når setets elektriske funksjoner brukes.



Billede 14. Elektrisk ryggstøtte

Elektrisk beinstøtte

Beinstøtten kan stilles til ønsket vinkel innenfor et bestemt område.



Billede 15. Elektrisk beinstøtte

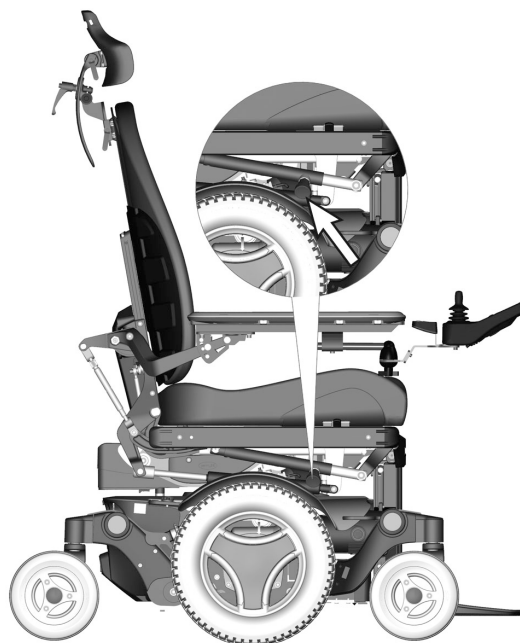
Manuelle setefunksjoner – Beinstøttevinkel

Vinkelen på beinstøtten justeres via et justerbart låserør med hurtiglås i en rekke faste posisjoner.

1. Dra ut det fjærende håndtaket på hurtiglåsen, slik at låserøret kan beveges fritt og beinstøtten kan justeres.
2. Juster beinstøtten til ønsket vinkel og lås deretter låserøret fast ved å slippe håndtaket, slik at det låses til hullet på låserøret.
3. Forsikre deg om at beinstøtten er i låst posisjon etter justeringen.

ADVARSEL!

Ikke belast beinstøtten under innstillingen. Fare for klemskade.



Billede 16. Beinstøttevinkel

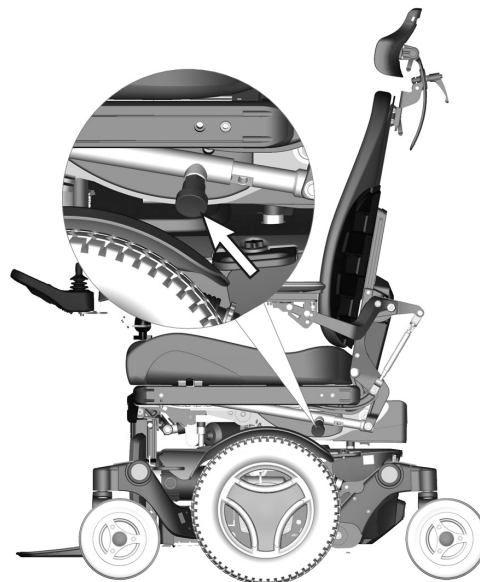
Manuelle setefunksjoner – Ryggstøttehelling

Vinkelen på ryggstøtten justeres via et justerbart låserør med hurtiglås i en rekke faste posisjoner.

1. Dra ut det fjærende håndtaket på hurtiglåsen, slik at låserøret kan beveges fritt og ryggstøtten kan justeres.
2. Juster ryggstøtten til ønsket vinkel og lås deretter låserøret fast ved å slippe håndtaket, slik at det låses til hullet på låserøret.
3. Forsikre deg om at ryggstøtten er i låst posisjon etter justeringen.

ADVARSEL!

Ikke belast ryggstøtten under innstilling av ryggvinkling. Fare for klemskade.



Billede 17. Ryggstøttehelling

INNSTILLINGER OG JUSTERINGER

Sikkerhetsbelter.....	44
Fotplatenes høyde	46
Fotplatenes vinkel	47
Armstøttehøyde.....	48
Armstøttevinkel.....	49
Armstøttens høyde/vinkel	50
Nakkestøtte (tilbehør).....	52
Vribar panelholder.....	53
Parallellgående panelholder.....	54

Sikkerhetsbelter

Montering av sikkerhetsbelte

Det er en tilbehørsskinne på hver side av seterammen for montering av bl.a. sikkerhetsbelte. Sikkerhetsbeltet monteres i skinnens øvre spor.

1. Skru fast sikkerhetsbeltet med klikklås på den siden som passer best for brukeren, og fest den andre delen med spenne på motsatt side.
2. Kontroller etter montering at beltespenningen sitter som den skal i klikklåsen.

⚠ ADVARSEL!

Permobilens sikkerhetsbelte er laget utelukkende for å holde brukeren på plass og ikke som beskyttelse ved en ev. kollisjon/ulykke. Rullestolens sikkerhetsbelte gir ikke samme beskyttelse som kjøretøyets sikkerhetsbelte. Bruk alltid sikkerhetsbeltet når du sitter i rullestolen. Hvis du oppdager tegn til skader eller slitasje på sikkerhetsbeltet, må du umiddelbart kontakte forhandleren eller Permobil for utskifting.



Montert belte, høyre side.



Beltets klikklås.



Montert belte, venstre side.

Fotplatenes høyde

Fotplatenes høyde kan justeres individuelt og trinnløst. De festes ved hjelp av de to låseskruene.

1. Løsne fotplatenes låseskruer. Se bilde.
2. Juster fotplatene til ønsket høyde, og fest dem ved å trekke til låseskruene.
3. Kontroller, etter utført justering, at fotplatene sitter helt fast.

FORSIKTIG!

Belast ikke beinstøtten under justeringen.



Billede 18. Fotplatenes høyde stilles inn ved hjelp av de ytre låseskruene.

Fotplatenes vinkel

Fotplatenes vinkel justeres ved hjelp av stoppskruer plassert under den enkelte fotplaten.

1. Fold opp fotplaten(e).
2. Løsne kontramutteren.
3. Still inn ønsket vinkel ved å skru stoppskruen inn eller ut.
4. Fest stoppskruen i ønsket posisjon ved å bruke kontramutteren.

FORSIKTIG!

Belast ikke beinstøtten under justeringen.



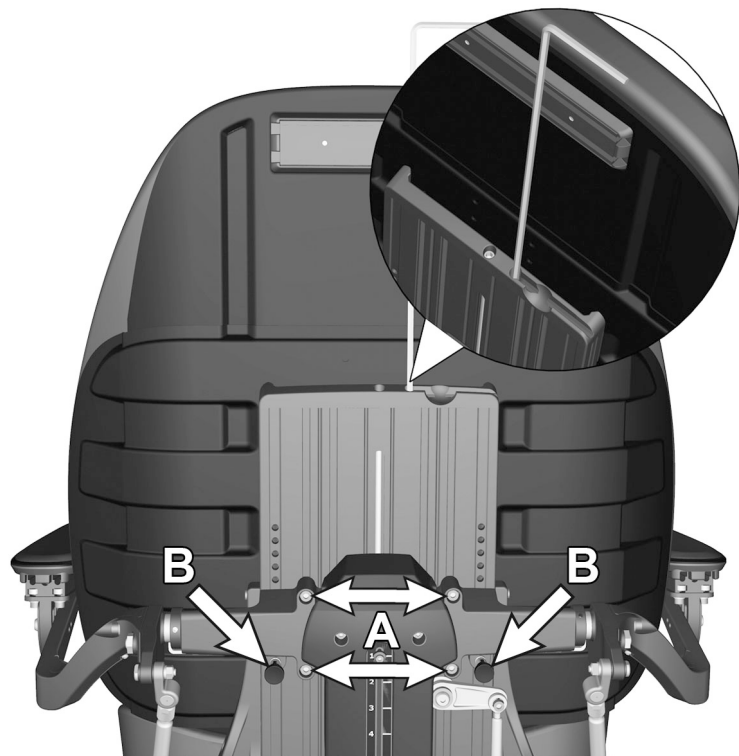
Billede 19. Fotplatenes vinkel kan justeres ved hjelp av en skrue som festes med en kontramutter.

Armstøttehøyde

Armstøttens høyde kan justeres for optimal komfort.

Skalaen på ryggstøttens bakside viser armstøttens aktuelle høydeinnstilling.

1. På ryggstøttens bakside løsner du de fire skruene (A) og de to hurtiglåsene (B) som låser armstøtten i innstilt høyde. Se bilde.
2. Juster til ønsket posisjon ved hjelp av innstillingskruen på ryggstøttens bakside. Skalaen midt på ryggstøtten viser armstøttens aktuelle høydeinnstilling.
3. Still inn armstøttens høyde ved å aktivere de to hurtiglåsene (B) og trekke til de fire skruene (A) på ryggstøttens bakside, se bilde. Se bilde.



Bilde 20. Justering av armstøttehøyden

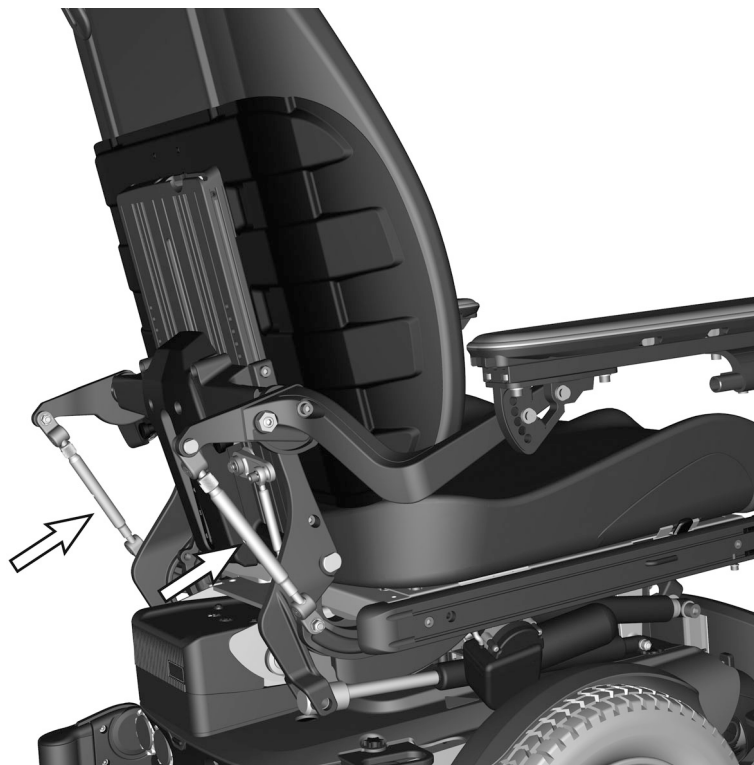
Armstøttevinkel

Armstøttens vinkel kan enkelt justeres for optimal komfort.

1. Juster armstøttens vinkel ved å vri på justeringsstengene. Se bilde.

ADVARSEL!

Ikke belast armstøttene under justeringen. Fare for klemskade.



Billede 21. Justering av armstøttens vinkel

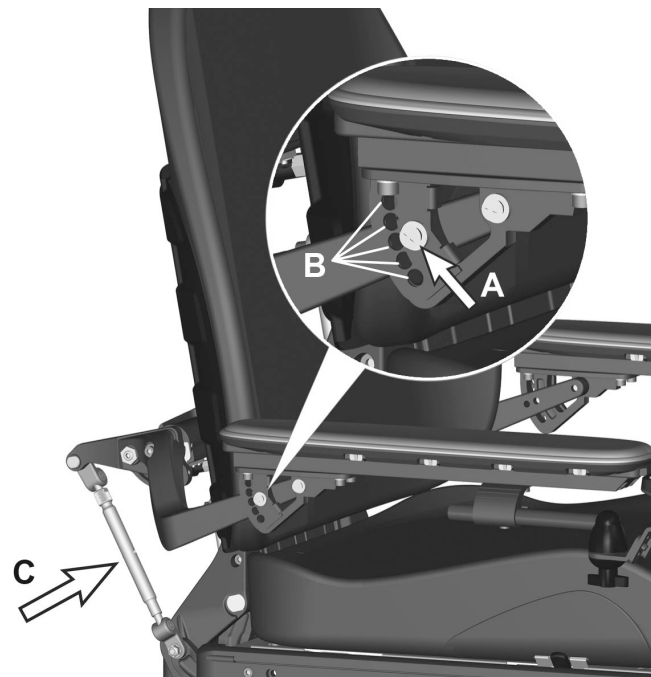
Armstøttens høyde/vinkel

Armstøttens høyde/vinkel justeres normalt iht. beskrivelsen på side 4849. Ved spesielle behov kan imidlertid armstøttene justeres individuelt for brukere som vil ha venstre og høyre armstøtte i ulike høyder og/eller vinkler. Denne innstillingen utføres kun ved spesielle behov. Innstillingen kan gi negative effekter på armstøttens bevegelse ved felling/oppreisning av ryggstøtten.

1. Juster armstøttens høyde ved å vri på justeringsstengene (C). Se bilde.
2. Armstøttens vinkel sikres med en skrue (B). Flytt skruen fra fast posisjon (A) til fleksibel posisjon (B). Se bildet under.
3. Juster armstøtten til ønsket vinkel, og fest den ved å trekke til skruen (B). Se bilde.

⚠ ADVARSEL!

Ikke belast armstøttene under justeringen. Fare for klømskade.
Denne typen justering utføres kun ved spesielle behov.
Innstillingen kan gi negative effekter på armstøttens bevegelse ved felling/oppreising av ryggstøtten.



Billede 22. Individuell justering av armstøttens høyde og vinkel

Nakkestøtte (tilbehør)

Denne nakkestøtten har flere justeringsmuligheter for å gjøre det mest mulig behagelig for brukeren. Nakkestøtten kan også demonteres/monteres uten at innstillingen endres.

Demontering

1. Løsne håndtaket (3) på baksiden av ryggstøtten. Se bilde.
2. Demonter nakkestøtten ved å løfte den rett opp.

Montering

1. Montering skjer i omvendt rekkefølge.

Justering av høyde/dybde

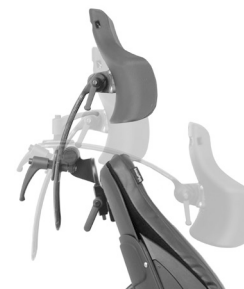
1. Løsne håndtaket (1) på baksiden av ryggstøtten. Se bilde.
2. Juster høyden/dybden på nakkestøtten etter behov.
3. Trekk til håndtaket (1).

Vinkeljustering

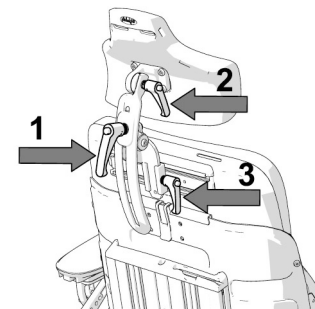
1. Løsne håndtaket (2) på baksiden av nakkestøtten. Se bilde.
2. Juster vinkelen på nakkestøtten etter behov.
3. Trekk til håndtaket (2).

ADVARSEL!

Ikke belast nakkestøtten under justeringen.



Bilde 23. Nakkestøtte med ekstra justeringsmuligheter.



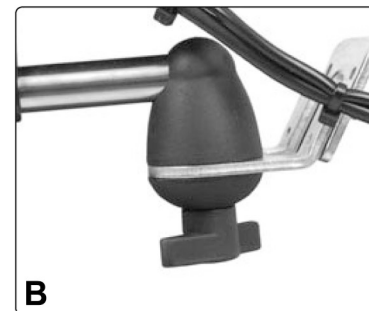
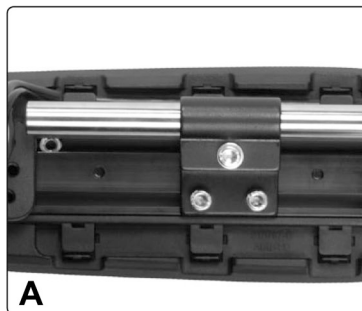
Bilde 24. Justering av nakkestøtte.

Vribar panelholder

Plasseringen av betjeningspanelet kan justeres i lengden med tanke på optimal kjørestilling. Panelet kan også dreies til siden for å lette på- og avstigning.

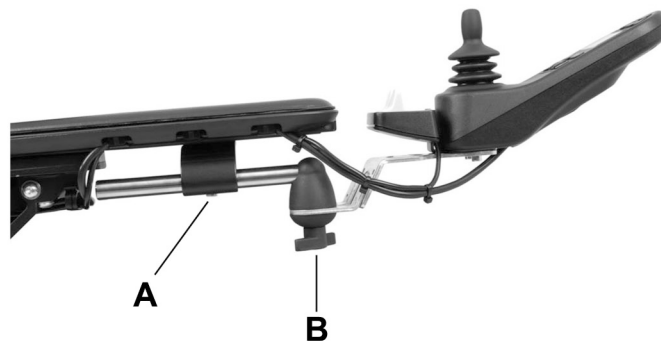
Lengdejustering

1. Løsne skruen (A) på panelledet, og juster panelet til ønsket posisjon.
2. Trekk til skruen (A).



Vinkeljustering

1. Trekk til/løsne håndtaket (B) på friksjonsleddet for å justere hvor lett eller tregt panelet kan skyves til side.



Billede 25. Lengdejusteringsskrue (A) og friksjonsleddets håndtak (B).

Parallellgående panelholder

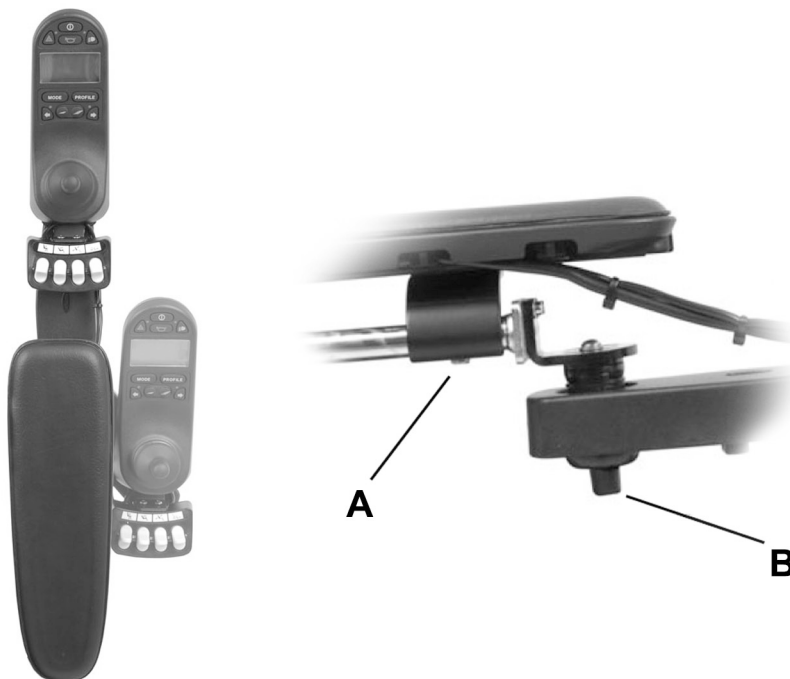
Plasseringen av betjeningspanelet kan justeres i lengden med tanke på optimal kjørestilling. Panelet kan også skyves til siden, skrått bakover, for å lette på- og avstigning.

Lengdejustering

1. Løsne skruen på undersiden av armstøtten og juster panelet til ønsket posisjon.
2. Fest skruen.

Justering av friksjonsleddet

1. Ved hjelp av vrideren på friksjonsleddet er det mulig å justere hvor lett eller tregt panelet skal kunne skyves til siden.



Billede 26. Lengdejusteringsskrue (A) og friksjonsleddets håndtak (B).

BETJENINGSPANEL R-NET MED LCD MONOKROM-SKJERM

Generelt	56
Ladeuttak	57
Funksjonsknapper	58
Uttak	61
Skjerm	62
Låse styresystemet	63
Setefunksjoner	65

Generelt

Betjeningspanelet består av en styrespak, funksjonsknapper og en skjerm. På baksiden av panelet sitter ladeuttaket og to mindre uttak for ekstern funksjonsstyring.

I tillegg til betjeningspanelet kan rullestolen være utstyrt med et ekstra betjeningspanel til setet.



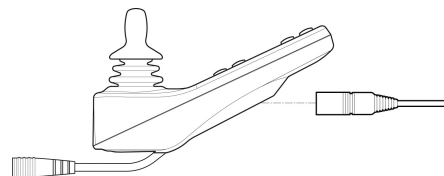
Billede 27. Betjeningspanel

Ladeuttak

ADVARSEL!

Rullestolens garanti gjelder ikke hvis annet utstyr enn batteriladeren som tilhører rullestolen eller nøkkelen som brukes til låsing, koples til betjeningspanelets ladeuttak.

Dette uttaket brukes bare til å lade og låse rullestolen. Ikke kople en programmeringskabel til dette uttaket. Uttaket må ikke brukes som strømkilde for annet elektrisk utstyr. Tilkopling av annet elektrisk utstyr kan skade styresystemet eller føre til at rullestolen får dårligere elektromagnetisk kompatibilitet (EMC).



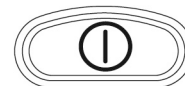
Billede 28. Ladeuttak

Funksjonsknapper

Betjeningspanelet har til sammen 10 funksjonsknapper.

På-/av-knapp

På/av-knappen fungerer som strømbryter for styresystemets elektronikk, som i sin tur gir strøm til rullestolens motorer.



Billede 29. På-/av-knapp

Signalhorn

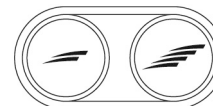
Når du trykker på strømbryteren, lyder et signal for å påkalle oppmerksomhet.



Billede 30. Signalhorn

Makshastighet

Disse knappene henholdsvis reduserer og øker rullestolens makshastighet. Avhengig av hvordan styresystemet er programmert kan et tilfeldig skjermbilde vises når du trykker på denne knappen.



Billede 31. Makshastighet, redusere/
øke

Mode/Modus

Med knappen Mode kan brukeren bla mellom styresystemets tilgjengelige driftsmoduser. Hvilke moduser som er tilgjengelig, avhenger av programmeringen og hvilke andre utenheter som er koplet til styresystemet.



Billede 32. Mode/Modus

Profile/Profil

Med knappen Profile kan brukeren bla mellom styresystemets tilgjengelige profiler. Antall tilgjengelige profiler avhenger av hvordan styresystemet er programmert. Avhengig av hvordan styresystemet er programmert kan et tilfeldig skjermbilde vises når du trykker på denne knappen.



Billede 33. Profile/Profil

Varselblinklys

MERK!

Gjelder bare hvis rullestolen er utstyrt med lys.

Denne knappen aktiverer og deaktiverer rullestolens varselblinklys. Denne funksjonen brukes når rullestolen står slik at den kan representere en fare eller hindring for andre. Trykk på knappen for å aktivere varselblinklyset og trykk en gang til for å deaktivere det. Trykk på knappen for å aktivere varselblinklyset og trykk en gang til for å deaktivere det. Når varselblinklyset er aktivert, blinker indikatorlampen ved siden av betjeningsknappen i takt med rullestolens retningsvisere.



Billede 34. Varselblinklys

Lys

MERK!

Gjelder bare hvis rullestolen er utstyrt med lys.

Denne knappen aktiverer og deaktiverer lysene på rullestolen. Trykk på knappen for å tenne lyset og trykk en gang til for å slokke det. Når lyset tenes, tennes også indikatorlampen ved siden av betjeningsknappen.



Billede 35. Lys

Blinklys, venstre

MERK!

Gjelder bare hvis rullestolen er utstyrt med lys.

Denne knappen aktiverer og deaktiverer den venstre retningsviseren på rullestolen. Trykk på knappen for å slå på retningsviseren og trykk en gang til for å slå den av. Når blinklyset er aktivert, blinker indikatorlampen ved siden av betjeningsknappen i takt med rullestolens venstre retningsviser.



Billede 36. Blinklys, venstre

Blinklys, høyre

MERK!

Gjelder bare hvis rullestolen er utstyrt med lys.

Denne knappen aktiverer og deaktiverer den høyre retningsviseren på rullestolen. Trykk på knappen for å slå på retningsviseren og trykk en gang til for å slå den av. Når blinklyset er aktivert, blinker indikatorlampen ved siden av betjeningsknappen i takt med rullestolens høyre retningsviser.

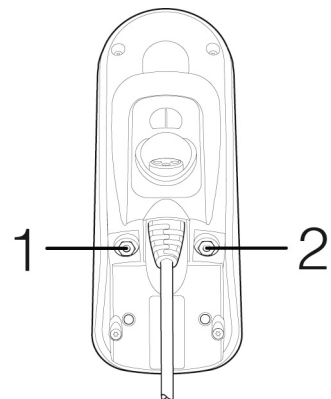


Billede 37. Blinklys, høyre

Uttak

Uttaket for ekstern av-/på-knapp (1) gjør det mulig for brukeren å starte og slå av rullestolen ved hjelp av en ekstern knapp.

Uttaket for ekstern profil-knapp (2) gjør det mulig for brukeren å velge profil ved hjelp av en ekstern knapp. Hvis du vil endre profil under kjøring, trykker du ganske enkelt på knappen.



Billede 38. Uttak

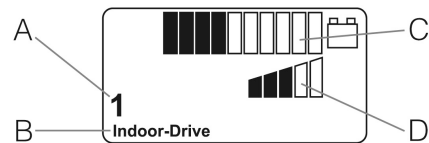
Skjerm

Ved å se på skjermen på betjeningspanelet får du en indikasjon på styresystemets status. Styresystemet er aktivt når skjermen er opplyst.

Skjersymboler

R-net-skjermen har symboler som alltid vises, og symboler som bare vises under visse omstendigheter. Nedenfor vises et typisk utseende på en skjerm ved kjøring med profil 1.

1. Aktuell profil
2. Profilnavn
3. Batteriindikator
4. Hastighetsindikator



Bilde 39. Skjerm bilde

Låse styresystemet

Styresystemet kan låses på to måter. Enten ved hjelp av en knappesekvens på knappesettet eller med en fysisk nøkkel. Hvilken metode som brukes, avhenger av hvordan systemet er programmert.

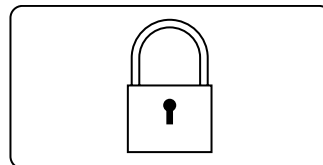
Låse med knappesettet

Låse med knappesettet:

- Trykk på på/av-knappen og hold den inne mens styresystemet er aktivt.
- Etter 1 sekund avgir styresystemet et pipesignal. Slipp på/av-knappen.
- Før joysticken forover til styresystemet avgir et pipesignal.
- Før joysticken bakover til styresystemet avgir et pipesignal.
- Slipp joysticken. Du hører et langt pipesignal.
- Rullestolen er nå låst.

Opplåsing av rullestolen:

- Trykk på på/av-knappen hvis styresystemet er slått av.
- Før joysticken forover til styresystemet avgir et pipesignal.
- Før joysticken bakover til styresystemet avgir et pipesignal.
- Slipp joysticken. Du hører et langt pipesignal.
- Rullestolen er nå låst opp.



Billede 40. Låsesymbolet vises når rullestolen er låst

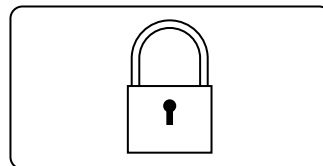
Låsing med nøkkel

Låse rullestolen med nøkkel:

- Sett inn og ta ut nøkkelen i ladekontakten på betjeningspanelet.
- Rullestolen er nå låst.

Opplåsing av rullestolen:

- Sett inn og ta ut nøkkelen i ladekontakten.
- Rullestolen er nå låst opp.



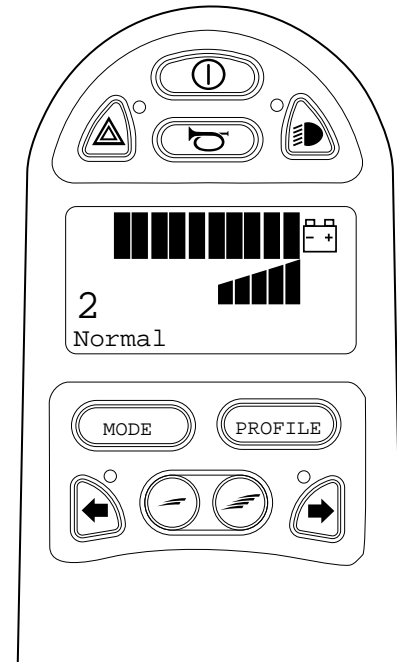
Bilde 41. Låsesymbolet vises når rullestolen er låst

Setefunksjoner

Gjelder ikke alle setemodeller

På noen seter kan de elektriske funksjonene styres ved hjelp av styrespaken på betjeningspanelet. Noen modeller er utstyrt med tre minneplasser. Hver minneplass lagrer stillingen på setets betjeningsenhet. Dermed blir det enkelt å hente frem en tidligere lagret setestilling.

Betjening av setet



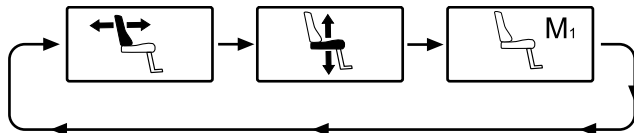
Billede 42. Standard skjerm bilde med hastighetsindikator.

⚠ FORSIKTIG!

Hvis symbolet "M" vises sammen med setesyndbolet, betyr det at en minnefunksjon er aktivert. Før da styrespaken mot venstre eller høyre for å velge setefunksjon i stedet.

1. Trykk på "Mode"-knappen en eller flere ganger til skjermen på betjeningspanelet viser et symbol for setefunksjon. Se bilde.
2. Før styrespaken mot venstre eller høyre for å velge setefunksjon. Symbol for valgt setefunksjon vises på skjermen.
3. Før styrespaken forover eller bakover for å betjene funksjonen.

Nedenfor er et eksempel på symbolene som kan vises på skjermen. Hvilke symboler som vises, varierer alt etter setemodell og tilgjengelige funksjoner.



Bilde 43. Før styrespaken mot venstre eller høyre for å velge funksjon. Symbol for valgt funksjon vises på skjermen.

Tilbake til kjørestilling

Trykk på "Mode"-knappen en eller flere ganger til standard skjermbilde med hastighetsindikator vises på betjeningspanelets skjerm, se bilde.

Minne

Styresystemet på noen seter har tre minneplasser for setestillinger. Hver minneplass lagrer stillingen på setets betjeningsenhet. Dermed blir det enkelt å hente frem en tidligere lagret setestilling.

Hente stilling fra minnet

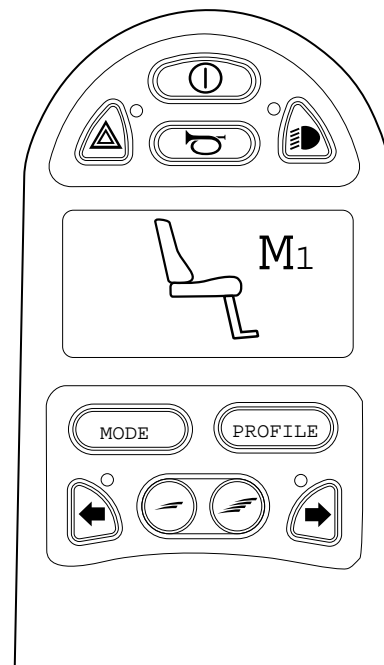
1. Trykk på "Mode"-knappen en eller flere ganger til skjermen på betjeningspanelet viser et setesymbol.
2. Før styrespaken mot venstre eller høyre for å velge minneplass (M1, M2 eller M3). Et setesymbol og minnesymbolet "M" for valgt minneplass vises på skjermen på betjeningspanelet, se bilde.
3. Før og hold styrespaken forover. Setet stilles om til tidligere lagret stilling. Av sikkerhetsmessige hensyn må styrespaken holdes forover til setet er stilt tilbake til ønsket stilling. Når setet står i lagret stilling, stopper setets bevegelse

MERK!

Setets bevegelse kan når som helst stoppes ved å slippe styrespaken.

Tilbake til kjørestilling

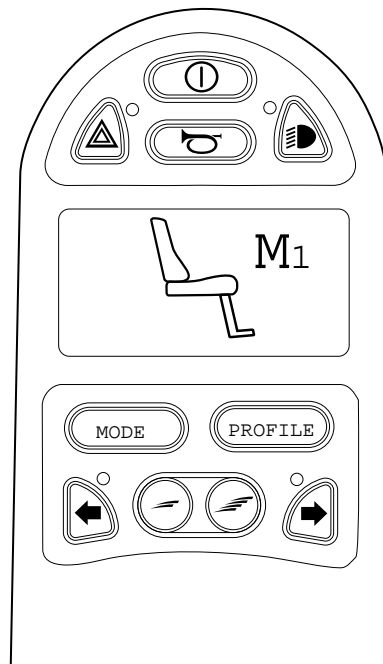
Trykk på "Mode"-knappen en eller flere ganger til standard skjerm bilde med hastighetsindikator vises på betjeningspanelets skjerm, se bilde.



Billede 44. Minnefunksjonen aktivert.

Lagre stilling i minnet

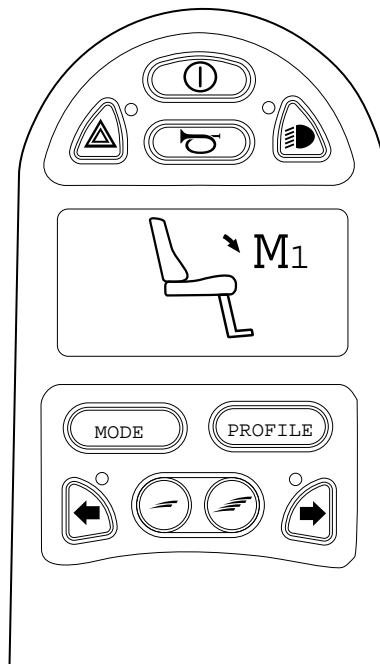
1. Still setets elektriske funksjoner i ønsket stilling.
2. Hvis den ikke er aktivert, må du aktivere sete-/minnefunksjonen ved å trykke på "Mode"-knappen en eller flere ganger til skjermen på betjeningspanelet viser et setesymbol.
3. Før styrespaken mot venstre eller høyre for å velge minneplass (M1, M2 eller M3). Et setesymbol og minnesymbolet "M" for valgt minneplass vises på skjermen på betjeningspanelet, se bilde.
4. Før styrespaken bakover for å aktivere "lagre-funksjonen". Det vises en pil ved siden av minnesymbolet "M", se bilde.
5. Lagre den aktuelle posisjonen ved å føre styrespaken forover og holde den der til pilen ved siden av minnesymbolet "M" forsvinner.



Billede 45. Minnefunksjonen aktivert.

Tilbake til kjørestilling

Trykk på "Mode"-knappen en eller flere ganger til standard skjermbilde med hastighetsindikator vises på betjeningspanelets skjerm, se bilde.



Billede 46. Lagrefunksjonen er aktivert

BETJENINGSPANEL R-NET MED LCD FARGESKJERM

Generelt.....	72
Ladeuttak.....	73
Funksjonsknapper.....	74
Uttak.....	77
Skjerm.....	78

Generelt

Betjeningspanelet består av en styrespak, funksjonsknapper og en skjerm. På panelets fremside sitter ladeuttaket. Det er to uttak på panelets underside.

I tillegg til betjeningspanelet kan rullestolen være utstyrt med et ekstra betjeningspanel til setet.



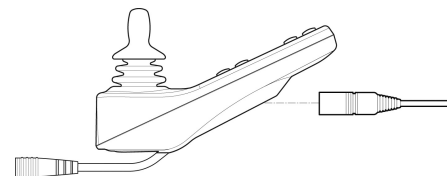
Billede 47. Betjeningspanel

Ladeuttak

ADVARSEL!

Rullestolens garanti gjelder ikke hvis annet utstyr enn batteriladeren som tilhører rullestolen eller nøkkelen som brukes til låsing, koples til betjeningspanelets ladeuttak.

Dette uttaket brukes bare til å lade og låse rullestolen. Ikke kople en programmeringskabel til dette uttaket. Uttaket må ikke brukes som strømkilde for annet elektrisk utstyr. Tilkopling av annet elektrisk utstyr kan skade styresystemet eller føre til at rullestolen får dårligere elektromagnetisk kompatibilitet (EMC).



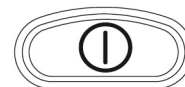
Billede 48. Ladeuttak

Funksjonsknapper

Betjeningspanelet har til sammen 10 funksjonsknapper.

På-/av-knapp

På/av-knappen fungerer som strømbryter for styresystemets elektronikk, som i sin tur gir strøm til rullestolens motorer.



Billede 49. På-/av-knapp

Signalhorn

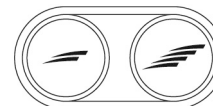
Når du trykker på strømbryteren, lyder et signal for å påkalle oppmerksomhet.



Billede 50. Signalhorn

Makshastighet

Disse knappene henholdsvis reduserer og øker rullestolens makshastighet. Avhengig av hvordan styresystemet er programmert kan et tilfeldig skjermbilde vises når du trykker på denne knappen.



Billede 51. Makshastighet, redusere/
øke

Mode/Modus

Med knappen Mode kan brukeren bla mellom styresystemets tilgjengelige driftsmoduser. Hvilke moduser som er tilgjengelig, avhenger av programmeringen og hvilke andre utenheter som er koplet til styresystemet.



Billede 52. Mode/Modus

Profile/Profil

Med knappen Profile kan brukeren bla mellom styresystemets tilgjengelige profiler. Antall tilgjengelige profiler avhenger av hvordan styresystemet er programmert. Avhengig av hvordan styresystemet er programmert kan et tilfeldig skjermbilde vises når du trykker på denne knappen.



Billede 53. Profile/Profil

Varselblinklys

MERK!

Gjelder bare hvis rullestolen er utstyrt med lys.

Denne knappen aktiverer og deaktiverer rullestolens varselblinklys. Denne funksjonen brukes når rullestolen står slik at den kan representere en fare eller hindring for andre. Trykk på knappen for å aktivere varselblinklyset og trykk en gang til for å deaktivere det. Trykk på knappen for å aktivere varselblinklyset og trykk en gang til for å deaktivere det. Når varselblinklyset er aktivert, blinker indikatorlampen ved siden av betjeningsknappen i takt med rullestolens retningsvisere.



Billede 54. Varselblinklys

Lys

MERK!

Gjelder bare hvis rullestolen er utstyrt med lys.

Denne knappen aktiverer og deaktiverer lysene på rullestolen. Trykk på knappen for å tenne lyset og trykk en gang til for å slokke det. Når lyset tennes, tennes også indikatorlampen ved siden av betjeningsknappen.



Billede 55. Lys

Blinklys, venstre

MERK!

Gjelder bare hvis rullestolen er utstyrt med lys.

Denne knappen aktiverer og deaktiverer den venstre retningsviseren på rullestolen. Trykk på knappen for å slå på retningsviseren og trykk en gang til for å slå den av. Når blinklyset er aktivert, blinker indikatorlampen ved siden av betjeningsknappen i takt med rullestolens venstre retningsviser.



Billede 56. Blinklys, venstre

Blinklys, høyre

MERK!

Gjelder bare hvis rullestolen er utstyrt med lys.

Denne knappen aktiverer og deaktiverer den høyre retningsviseren på rullestolen. Trykk på knappen for å slå på retningsviseren og trykk en gang til for å slå den av. Når blinklyset er aktivert, blinker indikatorlampen ved siden av betjeningsknappen i takt med rullestolens høyre retningsviser.

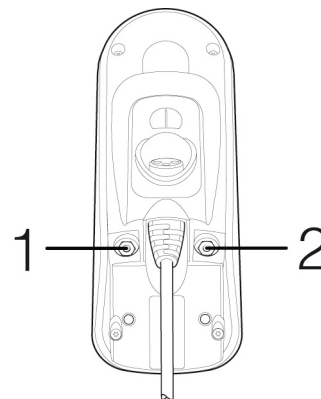


Billede 57. Blinklys, høyre

Uttak

Uttaket for ekstern av-/på-knapp (1) gjør det mulig for brukeren å starte og slå av rullestolen ved hjelp av en ekstern knapp.

Uttaket for ekstern profil-knapp (2) gjør det mulig for brukeren å velge profil ved hjelp av en ekstern knapp. Hvis du vil endre profil under kjøring, trykker du ganske enkelt på knappen.



Billede 58. Uttak

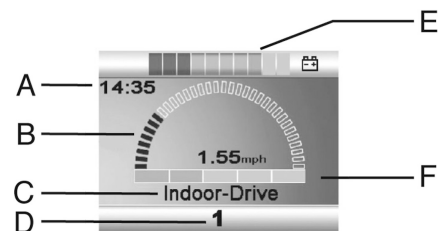
Skjerm

Ved å se på skjermen på betjeningspanelet får du en indikasjon på styresystemets status. Styresystemet er aktivt når skjermen er opplyst.

Skjersymboler

R-net-skjermen har symboler som alltid vises, og symboler som bare vises under visse omstendigheter. Nedenfor vises et typisk utseende på en skjerm ved kjøring med profil 1.

- A. Klokke
- B. Hastighetsmåler
- C. Profilnavn
- D. Aktuell profil
- E. Batteriindikator
- F. Makshastighetsindikator



Billede 59. Skjerm bilde

Batteriindikator

Batteriindikatoren viser batteristatus.

Konstant lys: Dette viser at alt fungerer som det skal.

Blinker sakte: Styresystemet fungerer som det skal, men batteriet trenger lading snarest mulig.

Vandrer: Batteriene lades. Rullestolen kan ikke brukes før laderen er frakoplet og styresystemet er startet på nytt.

Hastighetsindikator

Viser innstillingen av makshastighet.

Makshastighetsinnstillingen reguleres ved hjelp av knappene for høyere og lavere makshastighet.

Aktuell profil

Profilnummeret beskriver hvilken profil styresystemet benytter i øyeblikket. Profilteksten er navnet på eller beskrivelsen av profilen som styresystemet bruker i øyeblikket.

I fokus

Hvis styresystemet har mer enn én direktstyringsmåte, for eksempel en styrespakmodul nummer to eller en dobbeltmodul for ledsagerstyring, viser den modulen som i øyeblikket styrer rullestolen, symbolet i fokus.



Billede 60. Batteriindikator



Billede 61. Hastighetsindikator



Billede 62. Aktuell profil



Billede 63. I fokus

Hastighetsbegrensning

Dette symbolet vises når rullestolens hastighet er begrenset, for eksempel når setet er hevet. Symbolet blinker hvis rullestolen blir hindret i å kjøre.



Billede 64. Hastighetsbegrensning

Omstart

Dette symbolet blinker når styresystemet må startes på nytt, for eksempel etter at modulen er omkonfigurert.



Billede 65. Omstart

Systemtemperatur

Dette symbolet vises når styresystemet med hensikt har brutt sin egen strømtilførsel for å beskytte seg mot overoppheting.



Billede 66. Systemtemperatur

Motortemperatur

Dette symbolet vises når styresystemet med hensikt har brutt strømtilførselen til motorene for å beskytte dem mot overoppheting.



Billede 67. Motortemperatur

Vent

Dette symbolet vises når styresystemet veksler mellom forskjellige stadier. For eksempel kan det vises når du åpner programmeringsmodus. Symbolet er animert, så du kan se hvordan sanden renner gjennom timeglasset.



Billede 68. Vent

E-Stop

Hvis styresystemet er programmert for låst drift eller automatisk innstilling av setet, koples det vanligvis til en nødstoppeknap via uttaket for ekstern profilknapp. Hvis nødstoppeknapen brukes eller koples ut, blinker dette symbolet.



Billede 69. E-Stop

Innstillingsmeny

Innstillingsmenyen gir brukeren mulighet for å angi klokkeslett, justere lysstyrke på skjerm, velge bakgrunnsfarge osv. Du kommer til menyen ved samtidig å holde inne Bla i menyen ved å føre joysticken forover eller bakover.

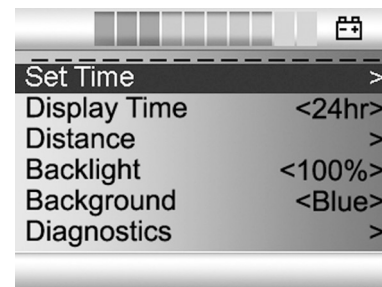
Gå ut av innstillingsmenyen ved å først velge Exit nederst i menyen og deretter føre joysticken mot høyre.

Innstilling av tid (Set Time) (Innstilling av tid (Set Time)): Viser den totale distansen som styresystemet har kjørt.

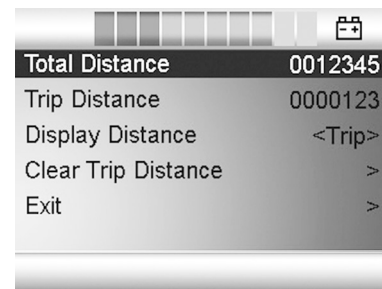
Visning av tid (Display Time) Visning av tid (Display Time): Velg "Set Time" i menyen. Før joysticken mot høyre eller venstre for å velge mellom 12- eller 24-timers visning eller "Off" for å ikke vise klokken på skjermen.

Kilometerteller (Distance) Kilometerteller (Distance): Velg "Distance" i menyen. Før joysticken mot høyre for å komme til menyen for innstilling av kilometerteller. Velg deretter mellom "Total distanse", "Tripp", "Visning av distanse" og "Nullstilling" ved å føre joysticken opp eller ned.

- **Total distanse** (Total Distance): Viser den totale distansen som styresystemet har kjørt.
- **Tripp** (Trip Distance): Viser den totale distansen som er kjørt siden siste nullstilling.
- **Visning av distanse** (Display Distance): Velg om Trip eller Total distanse skal
- **Nullstilling** (Clear trip distance): Før joysticken mot høyre for å nullstille tripp telleren.
- **Avslutt** (Exit): Før joysticken mot høyre for å gå ut av innstillingsmenyen.



Billede 70. Innstillingsmeny



Billede 71. Kilometerteller

BETJENINGSPANEL R-NET LED

Generelt	84
Ladeuttak	85
Funksjonsknapper	86
Batteriindikator	89
Makshastighetsindikator	90
Seteindikator	91

Generelt

Betjeningspanelet består av en styrespak og funksjonsknapper. På panelets forside sitter ladeuttaket.

I tillegg til betjeningspanelet kan rullestolen være utstyrt med et ekstra betjeningspanel til setet



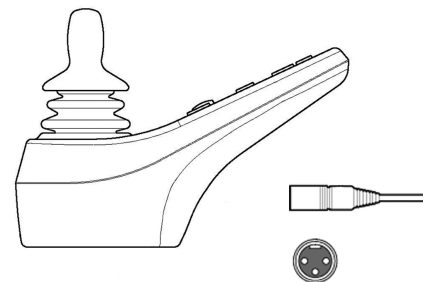
Billede 72. Betjeningspanel

Ladeuttak

⚠ ADVARSEL!

Rullestolens garanti gjelder ikke hvis annet utstyr enn batteriladeren som tilhører rullestolen eller nøkkelen som brukes til låsing, koples til betjeningspanelets ladeuttak.

Dette uttaket brukes bare til å lade og låse rullestolen. Ikke kople en programmeringskabel til dette uttaket. Uttaket må ikke brukes som strømkilde for annet elektrisk utstyr. Tilkopling av annet elektrisk utstyr kan skade styresystemet eller føre til at rullestolen får dårligere elektromagnetisk kompatibilitet (EMC).



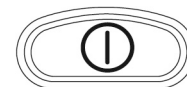
Billede 73. Ladeuttak

Funksjonsknapper

Betjeningspanelet har til sammen 10 funksjonsknapper.

På-/av-knapp

På/av-knappen fungerer som strømbryter for styresystemets elektronikk, som i sin tur gir strøm til rullestolens motorer.



Billede 74. På-/av-knapp

Signalhorn

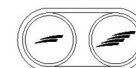
Når du trykker på strømbryteren, lyder et signal for å påkalle oppmerksomhet.



Billede 75. Signalhorn

Makshastighet / Valg av profil

Disse knappene henholdsvis reduserer og øker rullestolens makshastighet. I spesielle applikasjoner kan knappene i stedet styre valg av kjøreprofil.



Billede 76. Makshastighet / Valg av profil

Mode/Modus

Disse knappene henholdsvis reduserer og øker rullestolens makshastighet. I spesielle applikasjoner kan knappene i stedet styre valg av kjøreprofil.



Billede 77. Mode/Modus

Varselblinklys

MERK!

Gjelder bare hvis rullestolen er utstyrt med lys.

Denne knappen aktiverer og deaktiverer rullestolens varselblinklys. Denne funksjonen brukes når rullestolen står slik at den kan representere en fare eller hindring for andre. Trykk på knappen for å aktivere varselblinklyset og trykk en gang til for å deaktivere det. Trykk på knappen for å aktivere varselblinklyset og trykk en gang til for å deaktivere det. Når varselblinklyset er aktivert, blinker indikatorlampen ved siden av betjeningsknappen i takt med rullestolens retningsvisere.



Billede 78. Varselblinklys

Lys

MERK!

Gjelder bare hvis rullestolen er utstyrt med lys.

Denne knappen aktiverer og deaktiverer lysene på rullestolen. Trykk på knappen for å tenne lyset og trykk en gang til for å slokke det. Når lyset tennes, tennes også indikatorlampen ved siden av betjeningsknappen.



Billede 79. Lys

Blinklys, venstre

MERK!

Gjelder bare hvis rullestolen er utstyrt med lys.

Denne knappen aktiverer og deaktiverer den venstre retningsviseren på rullestolen. Trykk på knappen for å slå på retningsviseren og trykk en gang til for å slå den av. Når blinklyset er aktivert, blinker indikatorlampen ved siden av betjeningsknappen i takt med rullestolens venstre retningsviser.



Billede 80. Blinklys, venstre

Blinklys, høyre

MERK!

Gjelder bare hvis rullestolen er utstyrt med lys.

Denne knappen aktiverer og deaktiverer den høyre retningsviseren på rullestolen. Trykk på knappen for å slå på retningsviseren og trykk en gang til for å slå den av. Når blinklyset er aktivert, blinker indikatorlampen ved siden av betjeningsknappen i takt med rullestolens høyre retningsviser.



Billede 81. Blinklys, høyre

Batteriindikator

Viser gjenværende spenning for batteriene (fra venstre til høyre):

Rød+gul+grønn = fullt ladet

Rød+gul = halvt ladet

Rød = lad batteriene

En god måte å bruke denne indikatoren på, er å lære seg hvordan den fungerer under kjøring. I likhet med drivstoffmåleren i en vanlig personbil viser den ikke nøyaktig hvor mye "drivstoff" som er igjen, men gir deg en omtrentlig indikasjon så du slipper unødige stopp på grunn av utladede batterier.

Indikatoren viser en mer nøyaktig verdi etter ca. 1 minutt kjøring.



Billede 82. Batteriindikator

⚠ FORSIKTIG!

Batterispenningsindikatoren fungerer også som "feilindikator" for rullestolens elektronikk. Se side 96 for flere opplysninger.

Makshastighetsindikator

Hastighet

Angir innstilt makshastighet for rullestolen

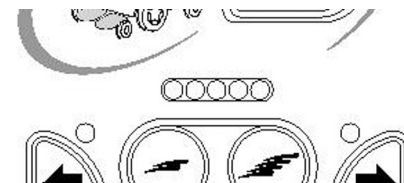
1-2 lamper = lav hastighet

3-4 lamper = middels hastighet

5 lamper = makshastighet

Kjøreprofil

I spesielle applikasjoner kan rullestolen være programmert med flere enn kjøreprofiler. I disse tilfeller vises i stedet valgt kjøreprofil. Rullestolen kan da ha opptil 5 kjøreprofiler.



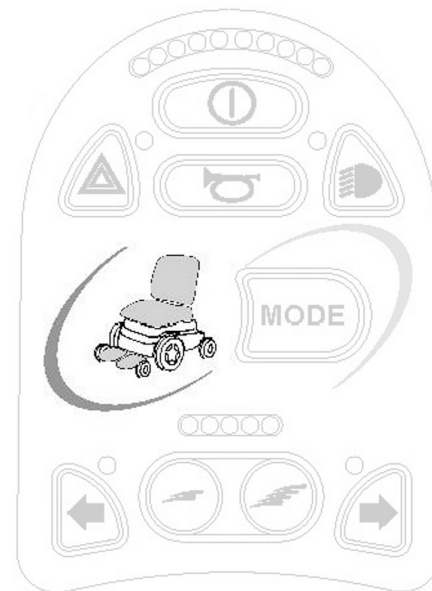
Billede 83. Makshastighetsindikator

⚠ FORSIKTIG!

Indikatoren for makshastighet/kjøreprofil fungerer også som "feilindikator" for rullestolens elektronikk. Se side 96 for flere opplysninger.

Seteindikator

På noen seter kan de elektriske funksjonene seteløfter, setevinkling, ryggstøttevinkel og beinstøttevinkel styres ved hjelp av joysticken på betjeningspanelet. Aktiv setefunksjon indikeres da med betjeningspanelets seteindikator.



Billede 84. Seteindikator

ICS-BETJENINGSPANEL

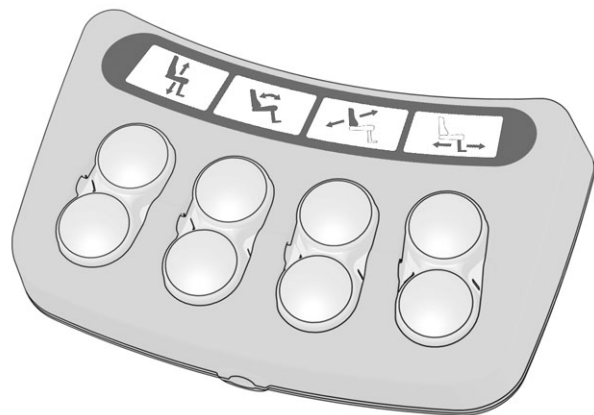
Generelt	94
Funksjoner	96

Generelt

Setets funksjoner kan betjenes fra rullestolens betjeningspanel. For mer informasjon se side. 64-69. På seter utstyrt med styresystemet ICS, kan setets funksjoner også betjenes fra ICS-betjeningspanelet.

Ved hjelp av setets betjeningspanel styres setets elektriske funksjoner. Betjeningspanelet kan bestå av tradisjonelle trykknapper eller vippebrytere som er lettere å betjene for enkelte brukere. Vippebryteren føres forover for å påvirke den fremre knappen og bakover for å påvirke den bakre knappen. Knappstyringsboksens funksjoner beskrives i fortsettelsen som om den består av tradisjonelle trykknapper, men funksjonene er de samme uansett hvordan betjeningspanelet er utformet.

Hvert betjeningspanel kan ha to funksjoner, symbolet for den aktive funksjonen lyser. Bytte av funksjon skjer ved hjelp av shift-funksjonen, se side 75.



Billede 85. Betjeningspanel



FORSIKTIG!

Antall tilgjengelige funksjoner varierer avhengig av hvordan rullestolen og setet er utstyrt.

Tilbakemelding

Betjeningspanelet gir informasjon om hvilke setefunksjoner som er tilgjengelige, hvilke setefunksjoner som er begrenset, hvilke setefunksjoner som medfører hastighetsreduksjon eller stopper kjøringen helt.

Symbolene kan ha tre ulike statuser:

av

Symbolet til funksjonen er slokket. Det betyr at funksjonen ikke kan brukes for øyeblikket. Bruk skift-knappen til å bytte mellom venstre og høyre setefunksjon på betjeningspanelet.

Konstant

Et symbol som lyser konstant, gir informasjon om kjørehastighet til brukeren.

Når symbolet lyser konstant grønt, kan rullestolen kjøres med maksimal hastighet.

Når symbolet lyser konstant gult, betyr det at rullestolens maksimale hastighet er begrenset på grunn av den aktuelle setefunksjonens posisjon.

Når symbolet lyser konstant rødt, betyr det at rullestolen ikke kan kjøres på grunn av den aktuelle setefunksjonens posisjon.

Blinkende

Et blinkende symbol gir informasjon om en betjeningsenhet.

Et blinkende grønt symbol henviser til en spesialfunksjon, for eksempel minnefunksjonen.

Et blinkende gult symbol betyr at funksjonene er sperret i den ene retningen av sikkerhetsårsaker. Betjeningspanelet for den aktuelle funksjonen fungerer bare i den "sikre" retningen.

Et blinkende rødt symbol betyr at det er oppdaget en feil i det aktuelle betjeningspanelet. Alt etter type feil kan dette innebære at setefunksjonen ikke fungerer. Merk deg omstendighetene rundt dette når det oppstår en feil da dette kan være til hjelp for servicepersonellet. Ta kontakt med service for ytterligere hjelp, da det kan være behov for service.

Funksjoner

Seteløfter

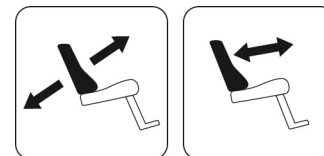
Setet heves når den øverste delen av knappen trykkes ned, og senkes når den nederste delen av knappen trykkes ned.



Billede 86. Seteløfter

Ryggstøttehelling

Ryggstøtten helles bakover når den nederste delen av knappen trykkes ned, og rettes opp igjen når den øverste delen trykkes ned.



Billede 87. Ryggstøttehelling

Setevinkling

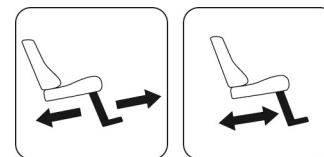
Setet vinkles bakover når den nederste delen av knappen trykkes ned, og forover når den øverste delen trykkes ned.



Billede 88. Setevinkling

Beinstøttevinkel

Beinstøtten kjøres utover når den øverste delen av knappen trykkes ned, og tilbake når den nederste delen trykkes ned.



Billede 89. Beinstøtte

Setehelling forover

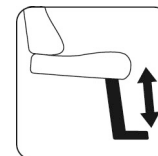
Setet vinkles forover når den øverste delen av knappen trykkes ned, og bakover når den nederste delen av knappen trykkes ned.



Billede 90. Setehelling forover

Beinstøtte elektrisk høydejustering

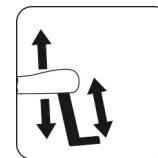
Fotplaten heves når den nederste delen av knappen trykkes ned, og senkes når den øverste delen av knappen trykkes ned.



Billede 91. Beinstøtte elektrisk høydejustering

Beinstøtte elektrisk bevegelse

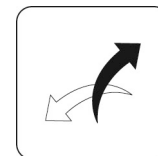
Setet heves samtidig som fotplaten senkes når den øverste delen av knappen trykkes ned. Setet senkes samtidig som fotplaten heves når den nederste delen av knappen trykkes ned. Denne funksjonen kan hjelpe brukeren å komme i og ut av rullestolen.



Billede 92. Beinstøtte elektrisk bevegelse

Skift

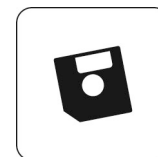
Bytt funksjon på betjeningsknappene ved å trykke på **skift**-knappen. Bytt tilbake ved å trykke på **skift**-knappen en gang til. Symbolet for den aktive funksjonen lyser.



Billede 93. Skift

Minnefunksjon

ICS-betjeningspanel med minnefunksjon kan lagre og hente frem opptil tre seteposisjoner. En setefunksjon (f. eks. elektrisk setehelling, elektrisk ryggstøttevinkel, elektrisk beinstøtte osv.) kan bare ha minne hvis betjeningsenheten har posisjonsinfosystem.



Billede 94. Minnefunksjon

BRUK

Generelt	100
Kjøring.....	101
Joystick Error	102
Kjøreteknikk	103
Kjøreregler	104
Manuell frigjøring av magnetbremsene.	108
Lading av batterier	110

Generelt

Permobil M400 Corpus HD er konstruert for bruk både innendørs og utendørs. Ved kjøring innendørs må du være forsiktig ved kjøring f.eks. i trange passasjer, gjennom døråpninger og i ganger samt i heiser, ramper m.m.

Vær også klar over klemfaren når du bruker den elektriske seteløfteren og setevinklingen, spesielt hvis rullestolen er kjørt inn under bord, benker o.l. Utendørs skal du passe på å kjøre svært langsomt i bratte utforbakker og utvise stor forsiktighet ved kjøring på ujevnt underlag, i oppoverbakker og sidehellinger samt ved hindermanøvrering. Hold alltid en god sikkerhetsavstand ved kjøring nær kanter og bratte skreenter.

Vi anbefaler deg å ta flere prøveturer i omgivelser du føler deg trygg i, slik at du blir godt fortrolig med hvordan rullestolen og tilbehøret oppfører seg i ulike situasjoner, før du begynner å bruke rullestolen på offentlige veier og plasser.

Kjøring

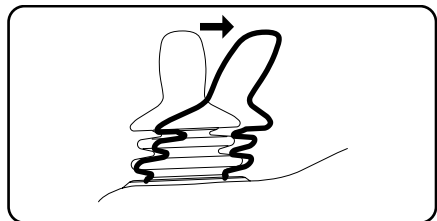
Kontroller at betjeningspanelet er riktig montert og at styrespaken står i nøytral stilling. Pass på å ha god støtte, f.eks. armstøttene på rullestolen, for den delen som du bruker til å betjene styrespaken med. Bruk ikke bare styrespaken som støtte. Brå svinger og rask kjøring på ujevnt underlag kan gjøre det vanskelig å håndtere rullestolen på en sikker måte.

1. Slå på strømmen ved å trykke på startknappen på betjeningspanelet.
2. Velg passende kjøreprofil med "PROFILE-knappen" (hvis systemet er programmert for mer enn én kjøreprofil).
3. Før styrespaken forsiktig forover for å kjøre forover eller bakover for å rygge.
4. Hastighetsinnstillingen reguleres ved hjelp av knappene for høyere og lavere hastighet. Rullestolens elektronikk gjør det mulig å kjøre på lavt gir over kanter. Du kan kjøre frem til kanten og deretter kjøre forsiktig over.

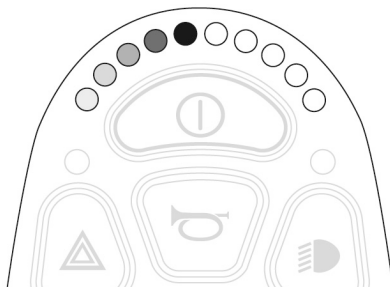
Joystick Error

Hvis joysticken er flyttet fra midtstilling før, under eller like etter tiden som styresystemet er aktivert, vises skjermbildet for forskjøvet joystick i 5 sekunder. På betjeningspanel uten skjerm vil i stedet lysdiodene i batterispenningsindikatoren "vandre" fram og tilbake. Hvis du ikke slipper joysticken i løpet av den tiden, registreres en joystickfeil og det er ikke mulig å kjøre rullestolen. For å kunne kjøre rullestolen igjen, må du sørge for at joysticken står i midtstilling. Slå deretter rullestoen av og på igjen.

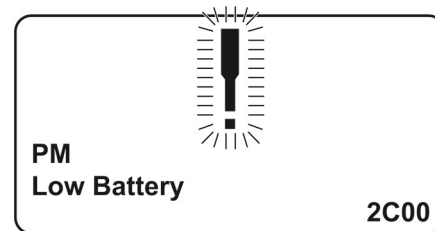
Hvis styresystemet oppdager en feil i rullestolens elektronikk som må korrigeres, vises det på betjeningspanel med skjerm et diagnostikkskjermbilde. På betjeningspanel uten skjerm blinker i stedet lysdiodene i batterispenningsindikatoren raskt. Hvis det skjer, bør du snarest kontakte din servicerepresentant.



Billede 95. Forskjøvet joystick



Billede 96. "Vandrende" lysdioder.



Billede 97. Diagnostikkskjermbilde.

Kjøreteknikk

Elektronikken i betjeningspanelet "tolker" styrespakens bevegelser og utfører ønskede forflytninger av rullestolen. Ved normal kjøring kreves liten teknikk fra brukerens side, noe som er en fordel hvis vedkommende er uerfaren. En god måte å starte på er ganske enkelt å føre styrespaken i den retningen man vil forflytte seg. Rullestolen går da i den retningen som joysticken peker.

Husk imidlertid alltid å kjøre så mykt som mulig, og unngå brå oppbremsinger og unnamanøvrer.

FORSIKTIG!

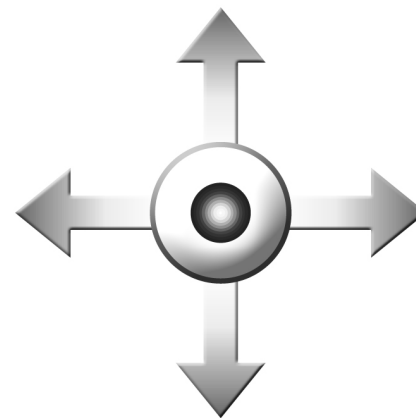
Utfør ikke den første prøveturen på egen hånd. Prøveturen er ment som en kontroll av hvordan du og rullestolen fungerer sammen, og du trenger kanskje assistanse.

Kontroller før kjøring at bremsefrigjøringspaken står i kjørestilling

ADVARSEL!

Bruk ikke bare styrespaken som støtte. Brå svinger og rask kjøring på ujevnt underlag kan gjøre det vanskelig å håndtere rullestolen på en sikker måte.

Hvis rullestolen skulle flytte seg på uønsket måte, må du **SLIPPE STYRESPAKEN!** Da avbryter alltid rullestolen den pågående bevegelsen.



Billede 98. Joystickbevegelse

Kjørereglar

Kjøring over hindringer

Kjør ikke rullestolen over hindringer som er høyere enn 2,4". Ved forsering av høyere kanter øker faren for tipping og for skader på rullestolen.

Passering av hinder må alltid utføres med stor forsiktighet.

⚠ ADVARSEL!

Kjør ikke rullestolen over hindringer som er høyere enn 2,4". Passering av hinder må alltid utføres med stor forsiktighet.

Hevet seteløfter flytter tyngdepunktet høyere opp og øker veltefaren. Bruk derfor disse setefunksjonene kun på plant underlag, og kjør alltid svært varsomt og med lav hastighet.



Billede 99. Kjøring over hindringer.

Kjøring i sidehellinger

Kjøring i sidehellinger skal alltid utføres med stor forsiktighet.

Unngå plutselige unnamanøvrer og hold aldri høyere fart enn at du kan styre rullestolen på en forsvarlig og risikofri måte.

Ved kjøring i sidehelling med ujevnt underlag (f.eks. gress, grus, sand, is og snø) må det utvises ekstra stor forsiktighet.

ADVARSEL!

Kjør ikke rullestolen i sidehellinger som er større enn 6 grader. Det foreligger veltefare. Hevet seteløfter/setevinkling/ryggvinkling flytter tyngdepunktet høyere opp og øker veltefaren. Bruk derfor disse setefunksjonene kun på plant underlag, og kjør alltid svært varsomt og med lav hastighet.



Billede 100. Kjøring i sidehellinger.

Kjøring i nedoverbakke

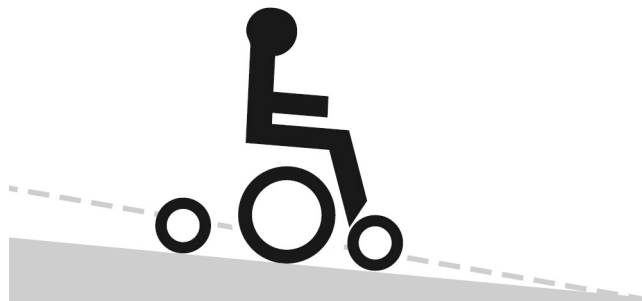
Kjøring i nedoverbakke skal alltid utføres med lav hastighet og stor forsiktighet.

Unngå bråbremsing og plutselige unnamanøvrer og hold aldri høyere fart enn at du kan styre rullestolen på en forsvarlig og risikofri måte.

Ved kjøring i nedoverbakke med ujevnt underlag (f.eks. gress, grus, sand, is og snø) må det utvises ekstra stor forsiktighet..

⚠ ADVARSEL!

Kjør ikke i oppoverbakker med større helling enn 10° . Dynamisk stabilitet iht. ISO 7176-2= 16° . Når seteløfter/setevinkling/ryggvinkling er kjørt ut, endres tyngdepunktet og dette øker veltetefaren. Bruk derfor disse setefunksjonene kun på plant underlag og kjør alltid med stor forsiktighet og lav fart.



Billede 101. Kjøring i nedoverbakke.

Kjøring i oppoverbakke

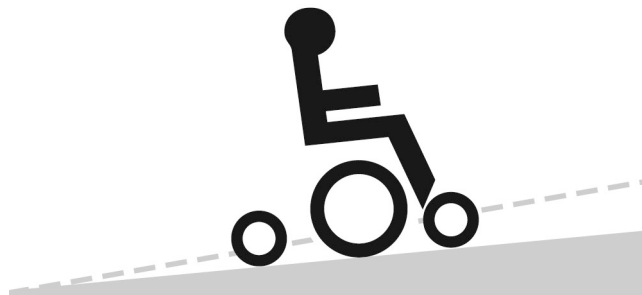
Kjøring i oppoverbakke skal alltid utføres med stor forsiktighet.

Unngå plutselige unnamanøvrer og hold aldri høyere fart enn at du kan styre rullestolen på en forsvarlig og risikofri måte.

Ved kjøring i oppoverbakke med ujevnt underlag (f.eks. gress, grus, sand, is og snø) må det utvises ekstra stor forsiktighet.

⚠ ADVARSEL!

Kjør ikke i oppoverbakker med større helling enn 10°. Dynamisk stabilitet iht. ISO 7176-2= 19°. Når seteløfter/setevinkling/ryggvinkling er kjørt ut, endres tyngdepunktet og dette øker veltefaren. Bruk derfor disse setefunksjonene kun på plant underlag og kjør alltid med stor forsiktighet og lav fart.



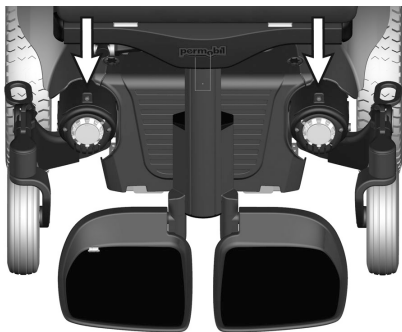
Billede 102. Kjøring i oppoverbakke.

Manuell frigjøring av magnetbremsene.

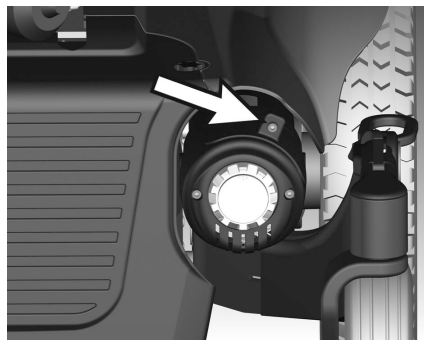
Rullestolen er utstyrt med en manuell bremsefrigjøring på begge drivhjulene, som kan frikoples slik at rullestolen kan flyttes manuelt. Bremsefrigjøringsspaken er plassert foran på rullestolen.

Frikopling av bremseser

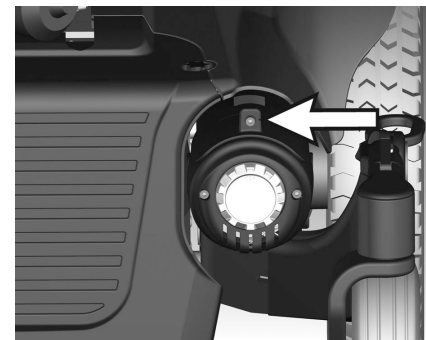
1. Slå av rullestollen med Av/På-knappen på betjeningspanelet.
2. Før frigjøringsspaken utover for å frigjøre bremsene. Rullestolen kan nå flyttes manuelt.



Bilde 103. Frigjøringsspakens plassering.



Bilde 104. Magnetbremsen frigjort.



Bilde 105. Magnetbremsen aktivert.

Tilbakestilling av frikoplede bremseser

Før frigjøringsspaken innover til innerste posisjon. Forsikre deg om at begge frigjøringsspakene er i endeosisjon.

 ADVARSEL!

Kople ikke magnetbremsene inn eller ut hvis ikke strømmen til rullestolen er slått av. For å unngå at rullestolen ruller i vei, må du sørge for at den står på et jevnt og tørt underlag før du frigjør magnetbremsene.

Vær klar over at rullestolen mangler bremses når magnetbremsene er frigjort. Sørg for at den som skyver på rullestolen, har full kontroll når magnetbremsene frigjøres. Tilbakestill alltid bremsefrigjøringen etter manuell flytting av rullestolen.

 FORSIKTIG!

Når magnetbremsene er frigjort, er det ikke mulig å kjøre stolen. Hvis den kan kjøres til tross for dette, må du kontakte service så snart som mulig.

Lading av batterier

Hvor ofte det er nødvendig å lade batteriene i rullestolen, avhenger av en rekke faktorer. Blant annet hvordan du bruker rullestolen, batterienes temperatur, alder og hvordan de er lagd. Alle batterier mister også gradvis ladekapasitet etter hvert som de blir eldre.

Det viktigste for batterienes levetid er hvor mye strøm som tas ut av dem før de lades opp samt hvor ofte de blir ladet/utladet.

For lengst mulig levetid bør batteriene ikke lades helt ut. Lad alltid batteriene umiddelbart etter at de er blitt utladet.

Hvis batterispenningsindikatoren tyder på at batteriene taper strøm fortere enn hva som er normalt, kan de være utbrukt og trenge utskifting.

FORSIKTIG!

For å oppnå optimal levetid bør ikke batteriene lades helt ut. Lad alltid batteriene omgående når de er utladet.

 ADVARSEL!

Utvis forsiktighet ved bruk av metallgjenstander ved arbeid med batterier. Kortslutning kan lett forårsake eksplosjon. Bruk alltid vernehansker og vernebriller.

Bruk kun lader med maks. 10 A ladestrøm (gjennomsnittsverdi). (Ladestrømmens effektverdi må ikke overstige 12 A.)

Lading skal utføres på et godt ventilert sted, ikke i en garderobe eller et omkleddingsrom. Lading må ikke utføres på baderom eller våtrom.

Laderens ladekabel må ikke forlenges.

Laderen kan bli varm og må derfor ikke dekkes til. Laderen skal plasseres slik at det er fri lufttilførsel på alle sider.

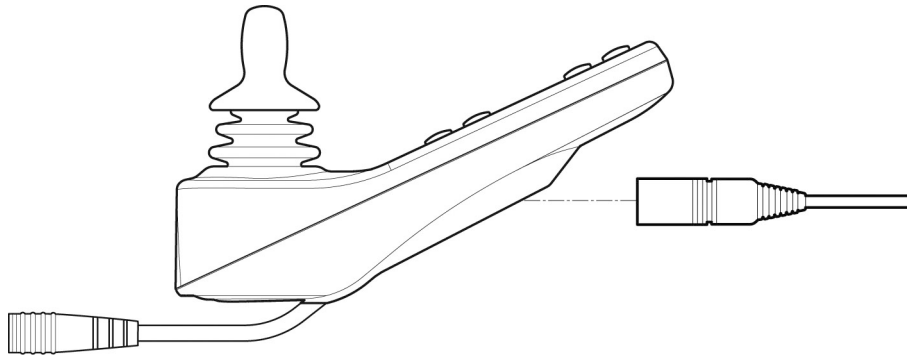
Ladekontakten skal byttes ut hvis den er skadet eller blir varm ved lading. Både kontakten på ledningen til laderen og rullestolens ladeinngang bør byttes hvis den ene delen er skadet eller slitt. Bytte av kontakter må utføres av en kvalifisert person.

Lading

Kople ladekontakten til ladeuttaket på betjeningspanelet. Utfasingen i uttaket h

MERK!

Les nøye gjennom instruksjonene som følger med laderen før du starter ladingen.



Billede 106. Ladeuttaket på betjeningspanelet.

 ADVARSEL!

Ikke bruk andre ladere enn den som fulgte med rullestolen, eller som er anbefalt av Permobil. Bruk av annen lader kan skade batteriene, rullestolens elektronikk eller selve laderen. Det kan også føre til overoppheting av deler, noe som kan medføre økt brannrisiko.

For å unngå gnistdannelser og unødvendig slitasje på ladekontakten, må du sørge for at strømforsyningen og laderen er i AV-posisjon når du kople ladekabelen til/fra ladekontakten.

 FORSIKTIG!

Sørg for at ladekontakten står helt inne i ladeuttaket før du slår på laderen. Rullestolen kan ikke kjøres når laderen er tilkople. Hvis rullestolen kan kjøres når ladekontakten er kople til, må du kontakte autorisert serviceverksted så raskt som mulig.

TRANSPORT

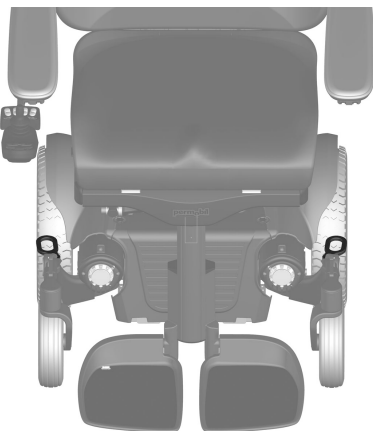
Generelt	116
Demontering av ryggstøtten	118
Generelle råd ved flytransport	119

Generelt

Rullestolen må kun transporteres i kjøretøy som er godkjent for dette formålet.

Kontroller at rullestolen er godt festet og at bremsene ikke er frakoplet. Rullestolen kan låses med lasteremmer ved transportbøylene foran og bak, merket med gult klistremerke.

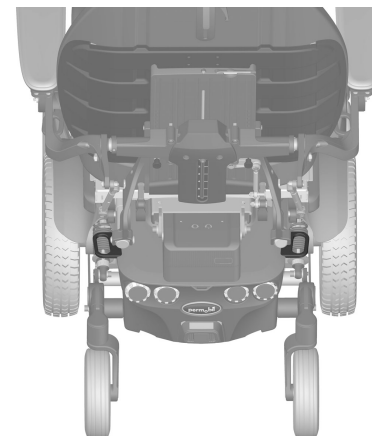
Lås rullestolen ved hjelp av kjøretøyets låsesystem og i overensstemmelse med anvisninger fra låsesystemets produsent. Kontroller også at festepunktene i kjøretøyet som brukes til transporten, er skikkelig fastmontert.



Billede 107. Transportbøyler foran.



Billede 108. Klistremerke for festebøyler



Billede 109. Transportbøyler bak.

 ADVARSEL!

Rullestolen må bare transporteres i kjøretøy som er godkjent for dette formålet. Kontroller alltid med den som skal utføre transporten at kjøretøyet er utformet, utstyrt og forsikret for å transportere personer i rullestol. En rullestol er ikke utformet som et bilsete og gir ikke samme grad av sikkerhet som et standard bilsete uansett hvor godt den festes i kjøretøyet. Kontroller nøye at rullestolen er skikkelig festet og at bremsene ikke er frigjort (rullestolens drivhjul må være låst). Rullestolen kan spennes fast med lastereimer fra transportbøylene foran og bak, som er merket med gule klistremerker, eller ved å bruke et Permolock-forankringssystem.

Demontering av ryggstøtten

For å gjøre det enklere å transportere rullestolen, kan du demontere ryggstøtten med noen enkle håndgrep.

1. Fjern puten på ryggstøtten. Den er festet med borrelås på baksiden av ryggstøtten.
2. Demonter ryggstøttens øverste del ved å dra den forsiktig rett opp. Se bilde.

Ved behov kan også nakkestøtten demonteres, se side 52.



Billede 110. Ryggstøttens øverste del er festet med en låsemekanisme.

Generelle råd ved flytransport

Ved flytransport er det først og fremst tre ting du bør være oppmerksom på:

FORSIKTIG!

Er du usikker på hvilken type hovedsikring rullestolen er utstyrt med, må du kontakte Permobil eller din servicerepresentant. Noen flyselskaper kan nekte å ta syrebatterier med om bord.

For at transporten skal skje på forsvarlig måte og du skal unngå ubehagelige overraskelser i siste sekund, bør du alltid kontakte det aktuelle flyselskapet før reisen.

1. Batterier

Gelbatterier: Det er som regel ikke nødvendig å fjerne disse fra rullestolen.

Hvis rullestolen har automatisk hovedsikring, må den alltid stå på Off.

Syrebatterier: De fleste flyselskap krever at batteriene fjernes fra rullestolen og transporteres i spesielle bokser som flyselskapet kan skaffe til veie.

2. Rullestolens mål og vekt

Hvor mye rullestolen veier og hvor stor den er, har betydning avhengig av hvilken flytype stolen skal transporteres med. Jo mindre flyet er, desto mindre kan rullestolen være/veie og omvendt. Undersøk alltid med det aktuelle flyselskapet hvilke regler som gjelder.

3. Forebygging av skader

Ved flytransport stues rullestolen sammen med annet gods i et trangt rom. Derfor er det viktig at det tas forebyggende tiltak for å minimere transportskader på rullestolen.

Dekk til betjeningspanelet med et mykt, støtdempende materiale (skumgummi eller) lignende) og brett det inn mot ryggstøtten. Andre utstikkende gjenstander beskyttes på tilsvarende måte. Eventuelle løse kabler teipes fast mot setet eller deksler.

VEDLIKEHOLD OG REPARASJONER

Generelt	122
Verktøyveske	123
Generelt – batterier/oppbevaring	124
Rengjøring.....	125
Sikkerhetsbelter.....	126
Bremsefrigjøring	126
Drivhjul	127
Svinghjul	129
Bytte av batteri	131
Tilbakestilling av hovedsikring/batterifrakopler	134

Generelt

For at rullestolen skal fungere bra, er det viktig at den brukes på riktig måte og vedlikeholdes regelmessig. Godt vedlikehold forlenger rullestolens levetid og minsker faren for at det oppstår feil.

ADVARSEL!

All utilbørlig endring av rullestolen og dens ulike systemer kan medføre økt fare for ulykker. Alle endringer og inngrep i rullestolens vitale systemer skal utføres av en kvalifisert serviceperson. Kontakt alltid en kvalifisert serviceperson hvis du er usikker.

FORSIKTIG!

Enkelte reparasjoner kan kreve andre verktøy enn de som følger med rullestolen. Strømforsyningen på betjeningspanelet skal alltid være slått av ved bytte av batterier og sikringer. Slå alltid av strømforsyningen på betjeningspanelet før strømmen brytes med hovedsikringen.

Verktøyveske

Rullestolen leveres med en verktøyveske med følgende innhold, som kan brukes til vedlikehold og enklere reparasjoner:

VERKTØY	BRUKSOMRÅDE
Umbrakonøkler	Generelt vedlikehold/setejusteringer
Blokknøkler 10-11, 12-13 mm	Generelt vedlikehold/bytte av batterier
Sveiv til seteløfter	Manuell heving av seteløfter
Sikkerhetsnøkkel	Låse/låse opp rullestolen

Generelt – batterier/oppbevaring

ADVARSEL!

All utilbørlig endring av rullestolen og dens ulike systemer kan medføre økt fare for ulykker. Alle endringer og inngrep i rullestolens vitale systemer skal utføres av en kvalifisert serviceperson. Kontakt alltid en kvalifisert serviceperson hvis du er usikker.

- Vær oppmerksom på at et batteri lader seg selv ut og at et utladet batteri kan fryse i stykker når det er kaldt. Hvis rullestolen skal stå ubrukt over lengre tid må batteriene alltid lades opp en gang i måneden for ikke å ta skade.
- Rullestolen må ikke oppbevares i rom der det oppstår kondens (damp eller fuktighet), dvs. vaskerom eller liknende rom.
- Rullestolen kan oppbevares i rom uten oppvarming. Av korrosjonshensyn er det best for stolen om rommet er noen gradere varmere enn omgivelsene, slik at rommet blir tørrere.
- Hvis rullestolen er utstyrt med syrebatterier, bør syrenivået kontrolleres regelmessig. Hvis rullestolen er utstyrt med gelébatterier, er det ikke nødvendig å kontrollere væsknivået.
- Batterienes levetid avhenger helt og holdent av regelmessig lading.

Korttidsoppbevaring

For at ladingen skal gi et batteri med god kapasitet, bør temperaturen i oppbevaringsrommet ikke være lavere enn + 5 grader. Ved oppbevaring under + 5 grader øker faren for at batteriet ikke er blitt fulladet når det skal brukes. Risikoen for korrosjon øker også.

Langtidsoppbevaring

Oppbevaring kan skje i rom uten oppvarming, men batteriet bør vedlikeholdslades minst en gang i måneden.

Rengjøring

Regelmessig vedlikehold forebygger unødvendig slitasje og skader på rullestolen. Nedenfor følger noen generelle råd som Permobil anbefaler. Ved sterkt nedsmusset trekk eller skader på overflatebehandling, kontakt Permobil for informasjon.

Metallflater

Ved normal rengjøring benyttes en myk klut/svamp, varmt vann og et mildt rengjøringsmiddel. Skyll godt med klut og vann, og tørk.

Fjern merker fra halvmatte flater med mykvoks (følg produsentens anvisninger).

Fjern merker og riper fra blanke flater ved å benytte bilpolish, enten i flytende form eller som pasta. Påfør en myk bilvoks etter polering for å få tilbake den opprinnelige overflateglansen.

Plast

Ved normal rengjøring rengjøres plastflater med en myk klut, mildt rengjøringsmiddel og varmt vann. Skyll godt og tørk med en myk klut. Ikke bruk løsningsmidler.

Trekk, stoff/vinyl

Ved normal rengjøring vaskes trekket med lunkent vann og en mild såpe som ikke riper. Bruk en myk klut eller en myk børste. Før overflaten har tørket, fjerner du eventuelle vann-/såperester med en ren, tørr klut. Denne prosedyren kan gjentas for å fjerne vanskelig smuss eller flekker. Blekkflekker kan noen ganger fjernes gjennom vasking med såpe og vann, etterfulgt av isopropylalkohol.

Denne prosedyren kan gjentas for å fjerne vanskelig smuss eller flekker.

Trekkene kan ved behov tas av før rengjøring. Se også vaskeanvisningen på trekket.

Betjeningspanel

Tørk forsiktig av med en myk klut fuktet med mildt rengjøringsmiddel. Ikke bruk løsningsmidler. Panelet må ikke skylles med vann eller andre væsker.

ADVARSEL!

Spyl ikke rullestolen med vannslange. Elektronikken kan skades. Rullestolen skal alltid være slått av ved rengjøring.

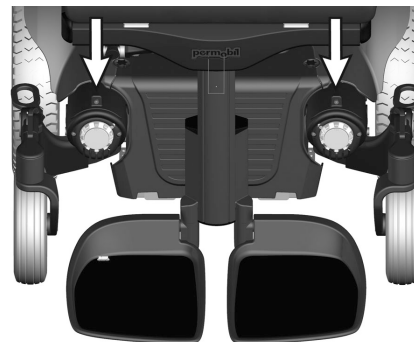
Sikkerhetsbelter

Kontroller sikkerhetsbeltene regelmessig i tilfelle det skulle ha oppstått skader eller slitasje. Bremsefrigjøring Hvis det har oppstått skader eller slitasjer på sikkerhetsbeltet, må du umiddelbart skifte det ut. Ta kontakt med leverandøren eller Permobil.

Bremsefrigjøring

1 gang i måneden, at bremsefrigjøringen fungerer som den skal.

Rullestolen skal ikke kunne kjøres når bremsene er frikoplet.



Billede 111. Kontroller bremsefrigjøringens funksjon

Drivhjul

Påfylling av luft

Kontroller med jevne mellomrom at rullestoldekkene har foreskrevet dekktrykk. Feil dekktrykk kan innebære redusert stabilitet og manøvreringsevne. For lavt lufttrykk medfører unormal slitasje og kortere kjørelengde. Kontroller derfor regelmessig at dekkene har et trykk på 200–250 kPa. (2–2,5 bar).

1. Skru av luftventilens plasthette på det aktuelle dekket.
2. Kople trykkluftmunnstykket til luftventilen og juster dekktrykket til foreskrevet verdi.



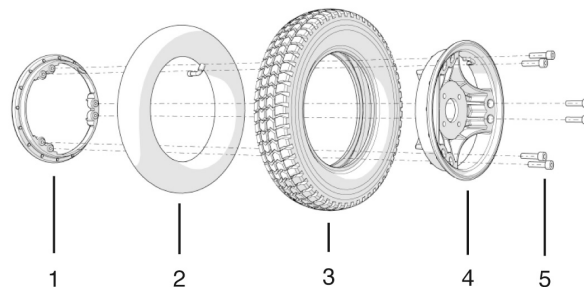
Billede 112. Påfyllingsventil.

Bytte av slange

MERK!

Gjelder kun hvis rullestolen din er utstyrt med lufffylte dekk.

1. Slå av hovedstrømbryteren på betjeningspanelet
2. Løft og jekk opp rullestolchassiset slik at det aktuelle hjulet går fri av underlaget.
3. Demonter drivhjulet som er festet med fire skruer.
4. På felg med lufffylt dekk, slipp ut luften.
5. Demonter de seks skruene (5) som de to halvdelene av felgen (1 og 4) er festet med, se bilde.
6. Del felgen.
7. Bytt innerslangen (2) i dekket (3) og monter sammen med de to halvdelene av felgen (1 og 4). Trekk til de seks skruene med en momentnøkkel. **Tiltrekkingsmoment: 24 Nm**
8. Pump opp dekket til foreskrevet luftrykk, 200 kPa (2 bar).
9. Monter hjulet på rullestolen. Trekk til skruene med en momentnøkkel. **Tiltrekkingsmoment: 24 Nm**



Billede 113. Bytte av slange.

Svinghjul

Påfylling av luft

MERK!

Gjelder kun hvis rullestolen din er utstyrt med luftfylte dekk.

Kontroller med jevne mellomrom at rullestoldekkene har foreskrevet dekktrykk. Feil dekktrykk kan innebære redusert stabilitet og manøvreringsevne. For lavt lufttrykk medfører unormal slitasje og kortere kjørelengde. Kontroller derfor regelmessig at dekkene har et trykk på 200–250 kPa. (2–2,5 bar).

1. Skru av luftventilens plasthette på det aktuelle dekket.
2. Kople trykkluftmunnstykket til luftventilen og juster dekktrykket til foreskrevet verdi.



Billede 114. Påfyllingsventil.

Bytte av slange

MERK!

Gjelder kun hvis rullestolen din er utstyrt med luftfylte dekk.

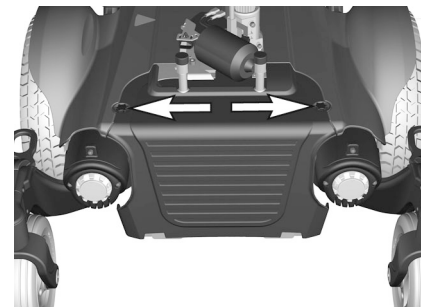
1. Løft og jekk opp rullestolchassiset slik at det aktuelle hjulet går fri av underlaget.
2. Del felgen ved å demontere de tre skruene som de to halvdelene er festet med.
3. Bytt innerslangen i dekket.
4. Fest dekket på felgen igjen. Kontroller slik at innterslangen ikke klemmes mellom felgens to halvdelene. Fyll på luft.

ADVARSEL!

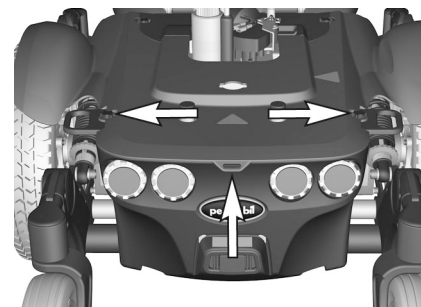
Anbefalt lufttrykk for luftfylt dekk er 200-250 kPa (2-2.5 bar). Overfylling medfører eksplosjonsfare. Feil dekktrykk kan innebære redusert stabilitet og manøvreringsevne. Kontroller derfor regelmessig at dekkene har foreskrevet lufttrykk.

Bytte av batteri

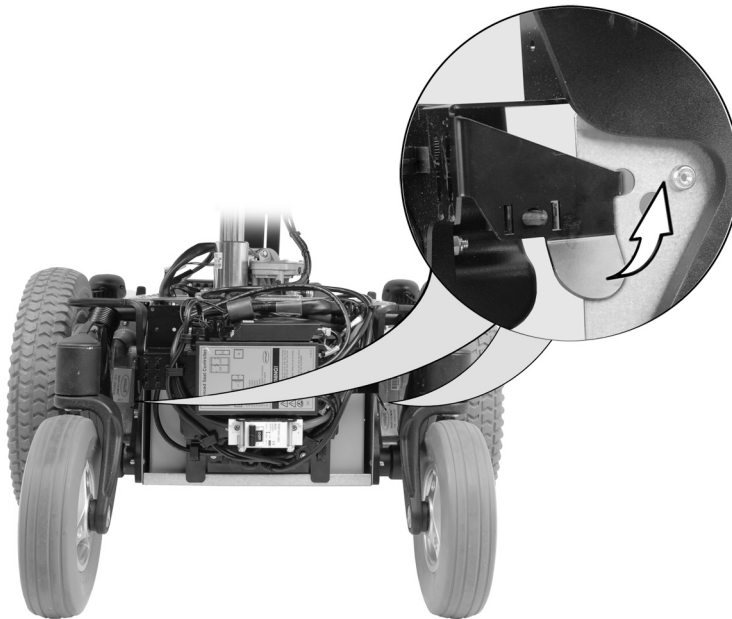
1. Still rullestolen på et jevnt underlag
2. Kjør/fell ut beinstøttene og hev seteløfteren hvis det er mulig.
3. Slå av hovedstrømbryteren på betjeningspanelet.
4. Sett hovedsikringen i stilling "AV". Se side.
5. Demonter de fire knottene som holder chassisdekselet. Se bilder. Demonter det fremre chassisdekselet ved å løfte det opp og frem.
6. Demonter det øvre chassisdekselet ved å løfte det opp/bakover.
7. Demonter det bakre chassisdekselet ved å løfte det opp/bakover.



Billede 115. Det fremre dekselet er festet med to knotter.



Billede 116. Det bakre dekselet er montert sammen med det øvre chassisdekselet



8. Demonter elektronikken ved å trekke låseleppene på venstre og høyre side av chassiset forsiktig ut slik at hakene frigjøres på begge sider. Se bilde.

Billede 117. Demonter elektronikken ved å trekke låseleppene på venstre og høyre side av chassiset forsiktig ut slik at hakene frigjøres på begge sider.

9. Demonter den bakre setestøtten, som er festet med to skruer. Se bilde.
10. Demonter batteritilkoplingene. Se bilde. Se også klistremerke på innsiden av det fremre chassisdekselet.
11. Løft/trekk batteriet ut av chassiset ved hjelp av batteristroppen.

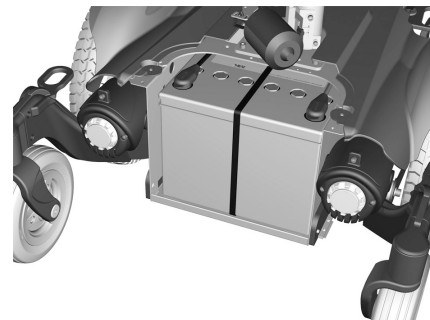
ADVARSEL!

Utvis forsiktighet ved bruk av metallgjenstander ved arbeid med batterier. Kortslutning kan lett forårsake eksplosjon. Bruk alltid vernehansker og vernebriller.

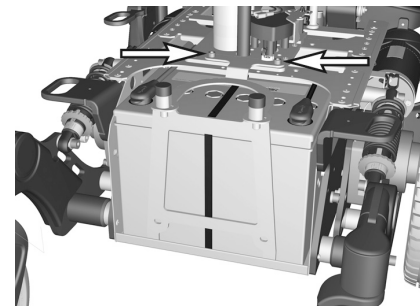
Batteriene er tunge og må håndteres med forsiktighet.

Brukte eller ødelagte batterier skal avhendes på en miljømessig forsvarlig måte, i overensstemmelse med lokale regler vedrørende gjenvinning.

12. Løft nye batterier inn i chassiset ved hjelp av batteristroppen.
13. Monter batteritilkoplingene på de nye batteriene. Se også klistremerke på innsiden av det fremre chassisdekselet.
14. Monter elektronikken igjen. Se side.
15. Monter setestøtten med de to skruene. Se bilde.
16. Sett chassisdekslene tilbake på plass.



Billede 118. Fremre batteritilkoplinger



Billede 119. Bakre batteritilkoplinger. Setestøtten er festet med to skruer.

Tilbakestilling av hovedsikring/batterifrakopler

Hovedsikringen fungerer også som batterifrakopler, men i bruksanvisningen omtales den som hovedsikring.

Bytte av hovedsikring er vanligvis ikke nødvendig, ettersom dette er en automatsikring som kan tilbakestilles når den utløses. Tilbakestilling skjer ved at bryteren settes i stilling "PÅ" (On).

ADVARSEL!

Hvis hovedsikringen går, tyder det ofte på en større elektrisk feil. Årsaken bør kontrolleres nøye før bryteren tilbakestilles. Kontakt en serviceperson hvis du er usikker.

FORSIKTIG!

Slå alltid av strømforsyningen på betjeningspanelet før strømmen brytes med hovedsikringen.



Billede 120. Tilbakestilling av hovedsikring/batterifrakopler.

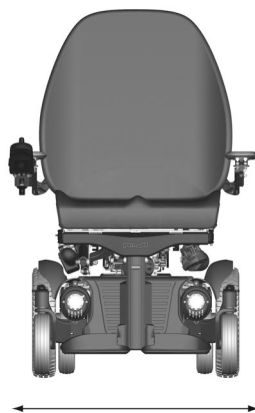
TILBEHØR

Tilbehøret til Permobil's elektriske rullestoler utvikles kontinuerlig. Kontakt nærmeste Permobil-forhandler og få nærmere opplysninger om hva slags tilbehør som finnes til rullestolen din.

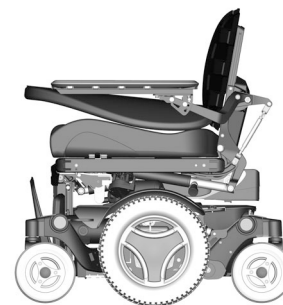
TEKNISKE SPESIFIKASJONER



Lengde 1190 mm.
Høyde 1190 mm.



Bredde 760–860 mm.



Minste transportmål
Lengde 860 mm.
Bredde 760–860 mm.
Høyde 915 mm.

TEKNISKE SPESIFIKASJONER

Generelt

Produktnavn	Permobil M400 Corpus HD
Rullestolklasse	B

Mål og vekt

Lengde	1190 mm.
Bredde	760 — 860 mm.
Høyde	1190 mm.
Minste transportmål, l x b x h	860 mm. x 760 — 860 mm. x 915 mm.
Vekt. inkl. batterier og Corpus 3G	205 kg.

Hjul

Dekkdimensjon, drivhjul	300 x 8
Dekkdimensjon, svinghjul	210 x 65
Anbefalt dekktrykk	200–250 kPa (2-2,5 bar)

Ytelse

Kjørelengde	30 km.
Min. svingradius	560 mm.
Min. snuområde	1180 mm.
Hindermanøvreringsevne (ansatsstrekning: 50 cm.)	60 mm.
Min. frigang under rullestolen	74 mm.
Bakkekjøringsevne	7,5 grader
Trygg helling	7,5 grader

TEKNISKE SPESIFIKASJONER

Statisk stabilitet nedoverbakke	13 grader
Statisk stabilitet oppoverbakke	15 grader
Statisk stabilitet sidehelling	15 grader
Maks. hastighet forover	6 Km/h., 8 Km/h.
Maks. brukervekt	204 kg.

Elektronikk

Rnet elektronikk	CJSM—sw / PM120
------------------	-----------------

Batterier

Anbefalt batteritype	Group 24, gel
Batterikapasitet	2 x 74 Ah
Nominell spenning	12V.
Ladetid	8 timer

Sikringer

Hovedsikring	63 A
--------------	------

Betjeningskraft

Joystick	1,5 N
Knapper	2 N

FEILSØKING

Feilsøkingsveiledning	142
Diagnostikk Rnet LED	144
Diagnostikk R-Net LCD	148

Feilsøgingsveiledning

Nedenstående feilsøgings-veiledning beskriver en del feil og hendelser som kan oppstå når du bruker rullestolen, samt forslag til løsninger. Merk at denne veiledningen ikke beskriver alle problemer og hendelser som kan oppstå, og du bør alltid kontakte din servicerepresentant eller Permobil i tvilstilfeller.

PROBLEM	MULIG ÅRSAK	TILTAK
Rullestolen starter ikke.	Batteriene er utladet.	Lad batteriet
	Kabelforbindelsen til betjeningspanelet har løsnet.	Kople til kabelen igjen.
	Hovedsikringen er satt i stilling "AV" etter for eksempel bytte av batteri.	Tilbakestill hovedsikringen. Se side.134
	Hovedsikringen har gått.	Se side.134
Rullestolen kan ikke kjøres.	Batterilader tilkople.	Avslutt ladingen og ta ladekabelen ut av rullestolens ladeuttak.
	Bremsefrigjøring aktivert.	Tilbakestill hovedsikringen.
	Rullestolen låst med sikkerhetsnøkkelen.	Lås opp rullestolen. Se side.134
Rullestolen slår seg automatisk av etter en viss tid (20–30 min).	Elektronikkens energisparefunksjon er aktivert.	Start rullestolen igjen ved å trykke på hovedstrømbryteren på betjeningspanelet.
Rullestolen stanser under kjøring.	Kabelforbindelsen til betjeningspanelet har løsnet.	Kople til kabelen igjen.
	Hovedsikringen har gått.	Se side.134

PROBLEM	MULIG ÅRSAK	TILTAK
Det er bare mulig å kjøre rullestolen med redusert hastighet. (Gjelder ved elektrisk styrt seteløfter og setevinkling..)	Seteløfteren hevet for mye eller setevinklingen er for stor. Se <i>Elektrisk seteløfter</i> , Side 37.	Senk seteløfter eller setevinkling.
Rullestolen kan ikke lades.	Hovedsikringen er satt i stilling "AV" etter for eksempel bytte av batteri.	Se side.134

Diagnostikk Rnet LED

Batterispenningsindikator

Hver gang rullestolen startes, utføres det en kontroll av deler av rullestolens elektronikk. Hvis det har oppstått feil i disse delene, vises det på betjeningspanelets batterispenningsindikator og indikatoren for hastighet/kjøreprofil i form av én eller flere blinkende lamper.

Feilsøking og reparasjoner skal alltid utføres av kvalifisert personell med god kjennskap til rullestolens elektronikk. Du finner mer informasjon om feilsøking og tiltak i servicehåndboken til denne rullestolmodellen.

Konstant lys

Alt er i orden. Hvor mange lamper som lyser, avhenger av hvor mye spenning det er i batteriene. Ved fullt ladede batterier lyser alle lamper.

Sakte blinkende, 1–2 lamper

Batteriene må lades straks.

Raskt blinkende, 1–10 lamper

Det er oppdaget en feil i rullestolens elektronikk og rullestolen kan ikke kjøres.

- Slå av rullestolen.
- Kontroller at alle synlige kabler og kabelen til betjeningspanelet er riktig tilkopleet.
- Slå på rullestolen igjen. Dersom feilen ikke forsvinner, tell antall blinkende lamper og kontroller mulig årsak og tiltak i tabellen på forrige side.
- Ikke bruk rullestolen før problemet er løst eller du har fått instruksjoner av servicerepresentanten.

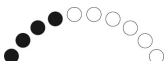
 ADVARSEL!







Diagnostikk må bare utføres av personer med meget god kjennskap til rullestolens elektroniske styresystem. Feilaktig eller dårlig utført reparasjonsarbeid kan gjøre rullestolen farlig å bruke. Permobil påtar seg ikke ansvar for skader, det være seg personskader eller skader på rullestolen og omgivelsene rundt, som skyldes feilaktig eller dårlig utført reparasjonsarbeid.

FORSIKTIG!

Ev. feilsignaler på indikatorene vises ikke under kjøring av rullestolen. De vises først ved neste omstart.

EKSEMPEL PÅ FEILMELDINGER OG LØSNINGER

	<p>1 lampe – Lav batterispennning Kontroller batteriets tilstand. Kontroller kontakten mellom batteriet og kontrollenheten.</p>
	<p>2 lamper — avbrudd i venstre drivmotor Kontroller tilkoplingen til venstre drivmotor.</p>
	<p>3 lamper — kortslutning i venstre drivmotor Kontroller drivmotorens kontakter og kabler.</p>
	<p>4 lamper – avbrudd høyre drivmotor Kontroller tilkoplingen til høyre drivmotor.</p>
	<p>5 lamper – kortslutning høyre drivmotor Kontroller drivmotorens kontakter og kabler.</p>
	<p>6 lamper – batteriladeren tilkople Kople fra batteriladeren</p>

EKSEMPEL PÅ FEILMELDINGER OG LØSNINGER	
	<p>7 lamper – joystickfeil Kontroller at joysticken ikke er påvirket ved oppstart.</p>
	<p>8 lamper – styresystemfeil Kontroller kontaktene til kraftforsterkeren.</p>
	<p>9 lamper – avbrudd i bremsekretsen Kontroller kontaktene til magnetbremsen.</p>
	<p>10 lamper – høy batterispennning Kontroller batteriet og kontaktene mellom batteriet og kontrollenheten.</p>
	<p>7+5 lamper – Kommunikasjonsfeil Det er oppdaget en kommunikasjonsfeil. Kontroller at kabelen til betjeningspanelet er satt riktig inn og ikke er skadet.</p>
	<p>Betjeningsenhetindikering – Feil på betjeningsenhet Det er oppdaget en feil på betjeningsenheten. Hvis rullestolen er utstyrt med mer enn én betjeningsenhet, må du kontrollere hvilken som ikke fungerer. Kontroller betjeningsenhetens kabeltilkoblinger.</p>

Diagnostikk R-Net LCD

Når det oppstår en feil eller forstyrrelse i rullestolens elektronikk, vises informasjon om dette på skjermen til betjeningspanelet. Denne informasjonen kan deretter brukes til å finne ut hvor feilen/forstyrrelsen har oppstått og hva den skyldes.

Feilsøking og reparasjoner skal alltid utføres av kvalifisert personell med god kjennskap til rullestolens elektronikk. Du finner mer informasjon om feilsøking og tiltak i servicehåndboken til denne rullestolmodellen.

Diagnostikkskjermbilder

Aktuelt diagnostikkskjermbilde

Når de innebygde beskyttelseskretsene i styringssystemet har løst ut slik at rullestolen ikke kan kjøres, vises et såkalt diagnostikkskjermbilde på skjermen til betjeningspanelet.

Dette påviser en systemfeil, det vil si at R-net har oppdaget et problem et eller annet sted i rullestolens elektriske system.

MERK!

Hvis feilen ligger i en modul som ikke brukes i øyeblikket, er det fortsatt mulig å kjøre rullestolen, men diagnostikk-skjermbildet vises med jevne mellomrom.

Slå av rullestolen og la den være av i et par minutter. Start rullestolen igjen. Hvis feilen fortsatt er der, må du slå av rullestolen og kontakte din servicerepresentant. Noter informasjonen som vises i klartekst på skjermen til betjeningspanelet og formidle den videre til servicerepresentanten.

Ikke bruk rullestolen før problemet er løst eller du har fått instruksjoner av servicerepresentanten.

ADVARSEL!

Diagnostikk må bare utføres av personer med meget god kjennskap til rullestolens elektroniske styresystem. Feilaktig eller dårlig utført reparasjonsarbeid kan gjøre rullestolen farlig å bruke. Permobil påtar seg ikke ansvar for skader, det være seg personskader eller skader på rullestolen og omgivelsene rundt, som skyldes feilaktig eller dårlig utført reparasjonsarbeid.

 FORSIKTIG!

Hvis en del byttes uten at det er godkjent av Permobil, gjelder ikke garantien. Permobil påtar seg ikke ansvar for tap som skyldes at en komponent i styringssystemet R-net åpnes, justeres eller endres uten tillatelse.

Eksempel på skjermbilde som viser en systemfeil

Identifisert modul

Her angis hvilken av styringssystemets moduler som har oppdaget problemet.

PM=Kraftforsterker

JSM= Joystick

Feilmelding

Feilmeldingen gir en kortfattet beskrivelse av feilen.

Feilkode

Den firesifrede koden angir hvilken beskyttelseskrete som har løst ut.

Reparasjon av defekte enheter

Bortsett fra bestemte OEM-godkjente reservedeler (kontakt Permobil hvis du ønsker flere opplysninger om disse), har styringssystemet R-net ingen utskiftbare deler. Derfor må defekte enheter sendes til Permobil eller en reparatør som er godkjent av Permobil for reparasjon.

KLISTREMERKER

Se godt på alle klistremerker på rullestolen for å gjøre deg kjent med innholdet. Disse klistremerkene inneholder viktig informasjon for sikker og riktig bruk.

Fjern aldri klistremerker fra rullestolen. Hvis det er blitt vanskelig å lese et klistremerke eller det har falt av, kan du bestille nye hos Permobil.

Les anvisningene

Klistremerket viser at det finnes instruksjoner som bør leses og forstås før bruk eller før justering utføres.

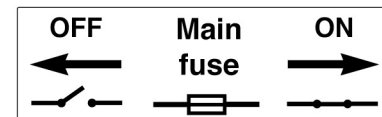


Billede 122. Les anvisningene

Hovedsikring/batterifrakopler

Dette klistremerket viser hvilken posisjon hovedsikringen skal være for å slå hovestrømmen av eller på.

Beskrivelse av hovedsikringens funksjon finner du på side 134.



Billede 123. Hovedsikring/
batterifrakopler

Bremsefrigjøring

Klistremerket viser bremsefrigjøringsspakens posisjon, i frigjort eller aktivert posisjon.

Beskrivelse av bremsefrigjøringen finner du på side 108.



Billede 124. Bremsefrigjøring

Forankringspunkter

Klistremerket viser hvor rullestolen skal forankres under transport. Det er et klistremerke ved hvert forankringspunkt.

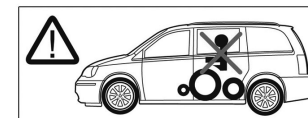
Beskrivelse av transport av rullestolen finner du på side 115.



Billede 125. Forankringspunkter

Bruk som sete i bil forbudt

Klistremerket indikerer at rullestolen ikke er godkjent for bruk som sete i en bil. Beskrivelse for transport av rullestolen finnes på side 115.



Billede 126. Bruk som sete i bil forbudt.

Klemfare

Klistremerket viser at det kan foreligge klemfare

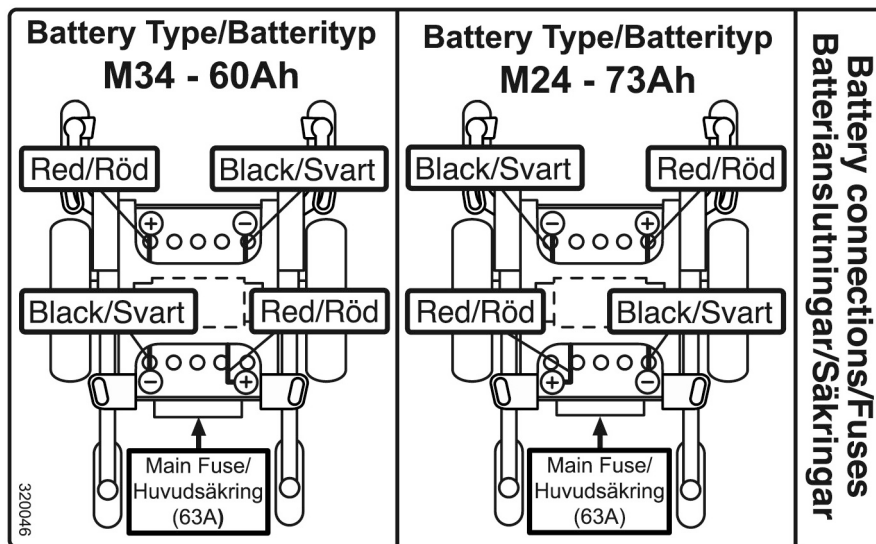


Billede 127. Klemfare.

Batteritilkoplinger og sikringer

Klistremerket viser polariteten til batteriene og hvor på rullestolen sikringene sitter.

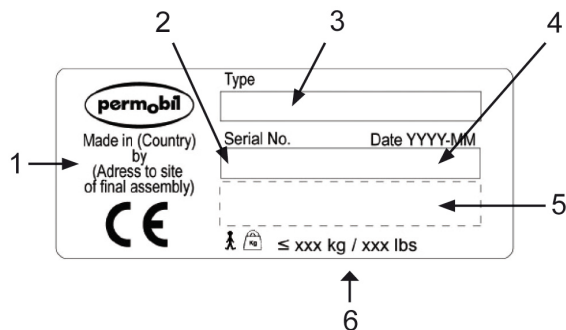
Beskrivelse av batteribytte finner du på side 131.



Billede 128. Batteritilkoplinger og sikringer

Serienummermerke

1. Produsert i (landet sluttmonteringen har funnet sted) av (navn og adresse for enheten som har utført sluttmonteringen).
2. Serienummer
3. Produkttype
4. Monteringsdato
5. EAN-kode
6. Maks. brukervekt



Billede 129. Serienummermerke

STIKKORDREGISTER**B**

Batterier	31
Batterier – Bytte	131
Batterier – lading	110
Batterier – oppbevaring	124
Beinstøtte	40

D

Drivhjul	127
----------------	-----

F

Feilsøkningsveiledning	142
Flytransport	119

H

Hovedsikring	134
--------------------	-----

J

Joystick Error	102
----------------------	-----

K

Kjøreregler	104
Kjøreteknikk	103
Kjøring	101
Klistremerker	153

L

Lading	110
--------------	-----

R

Rengjøring	125
Ryggstøttehelling	39

S

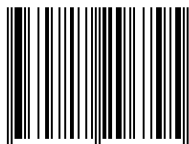
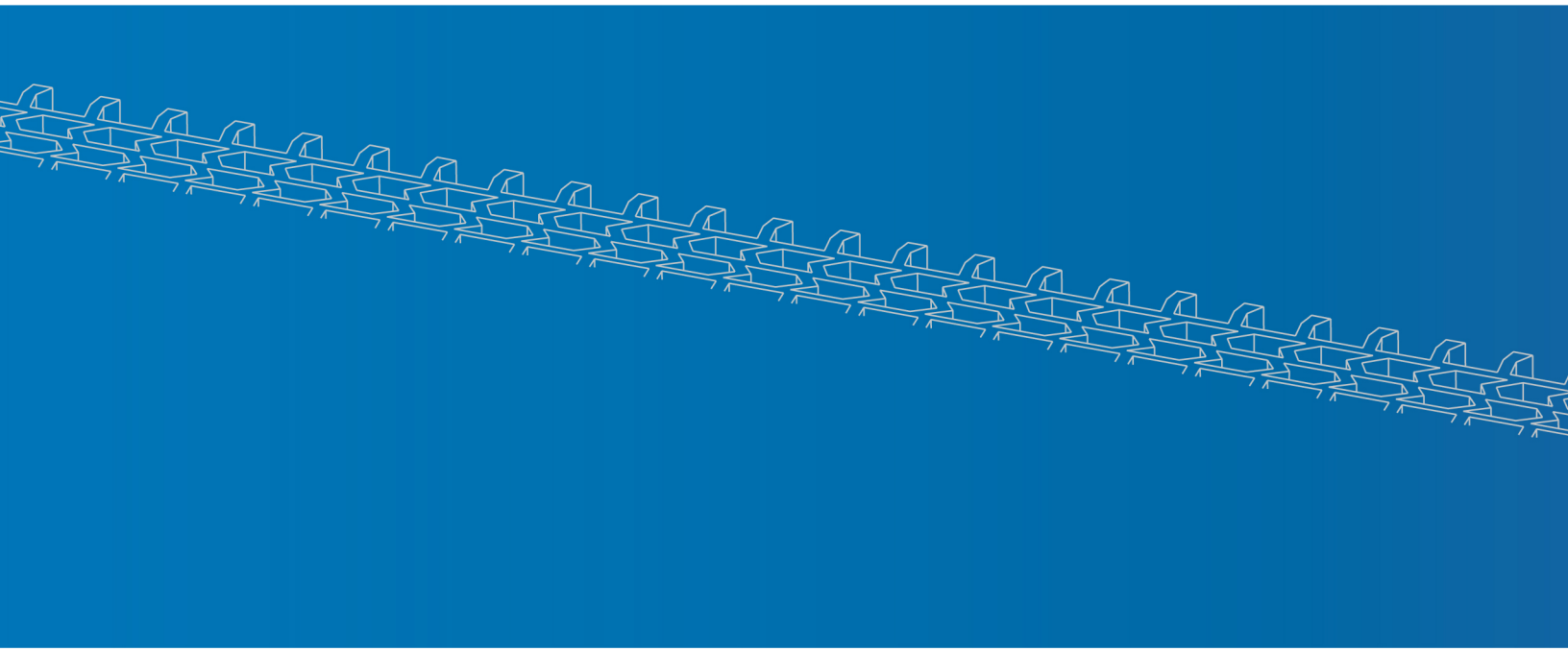
Setevinkling	38
Sikkerhetsbelter	126
Svinghjul	129

T

Tilbehør	135
Transport	116

V

Verktøyveske	123
--------------------	-----



7 3308 18 296795

205275-NO-0

permobil