



<b>NO Bruksanvisning</b>	<b>3 - 5</b>
<b>EN User manual</b>	<b>6 - 8</b>
<b>DE Bedienungsanleitung</b>	<b>9-11</b>
<b>FR Manuel d'utilisation</b>	<b>12-14</b>
<b>NL Gebruiksaanwijzing</b>	<b>15-17</b>

**A 814728**

M✓ S✓ X



**B 814059**

M✓ S✓ X



**C 814025**

M✓ S✓ X✓



**D 814765**

M✓ S✓ X✓



**E 814622**

M✓ S✓ X



**F 814046**

M✓ S✓ X



**G 814009**

M✓ S✓ X



**H 814043**

M✓ S✓ X✓



**I 814024**

M✓ S✓ X✓



**J 814023**

M✓ S✓ X✓



**K 814141**

M✓ S✓ X✓



**L 814014**

M✓ S✓ X✓



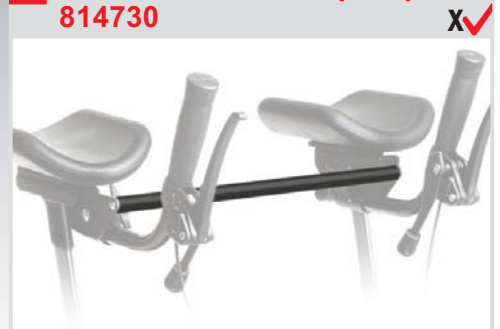
**M 814032**

M✓ S✓ X✓



**N 814729**

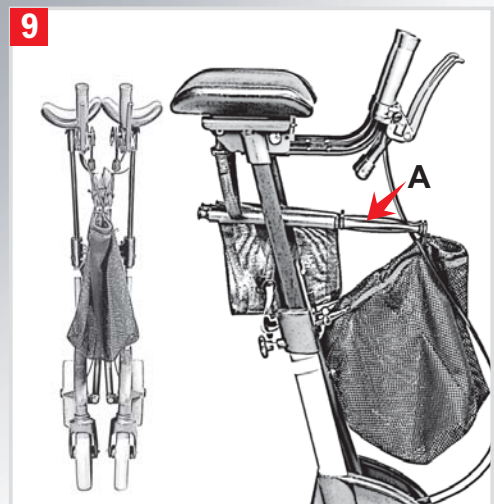
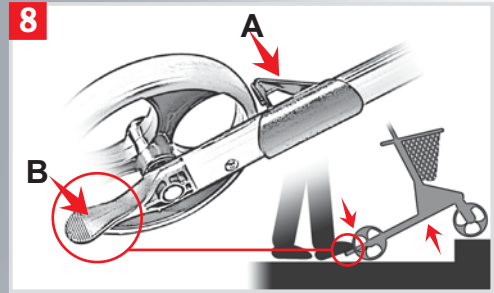
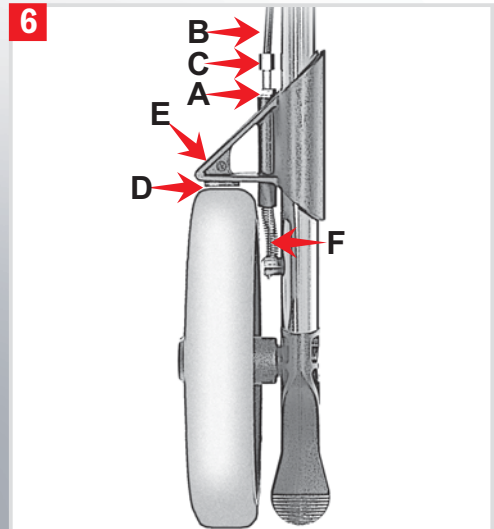
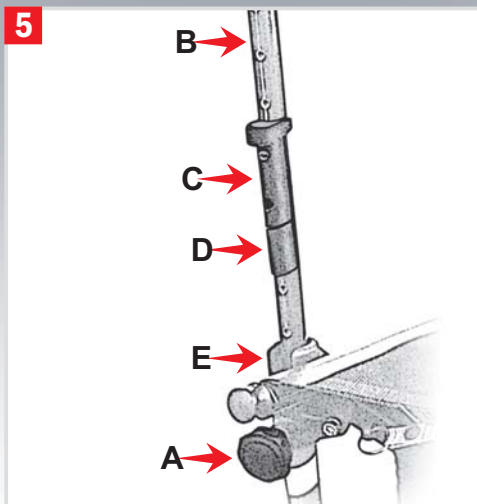
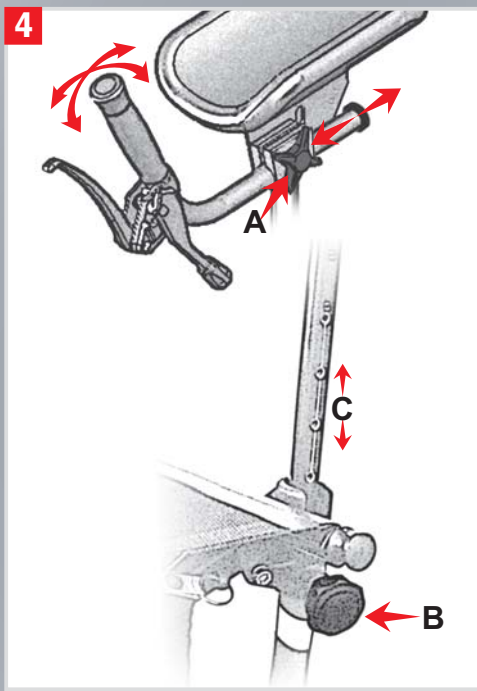
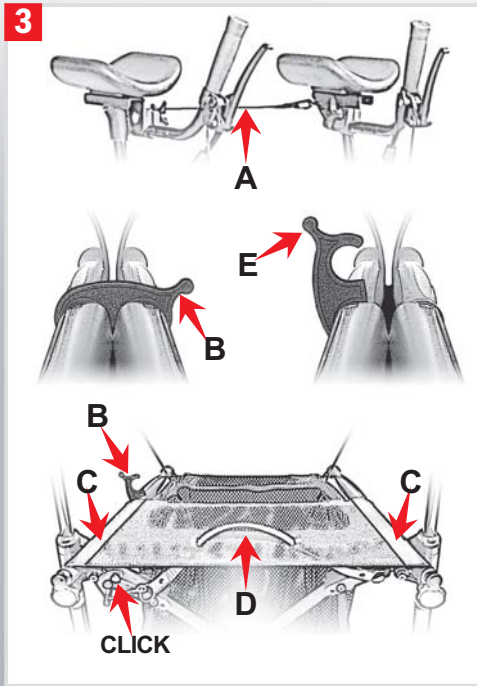
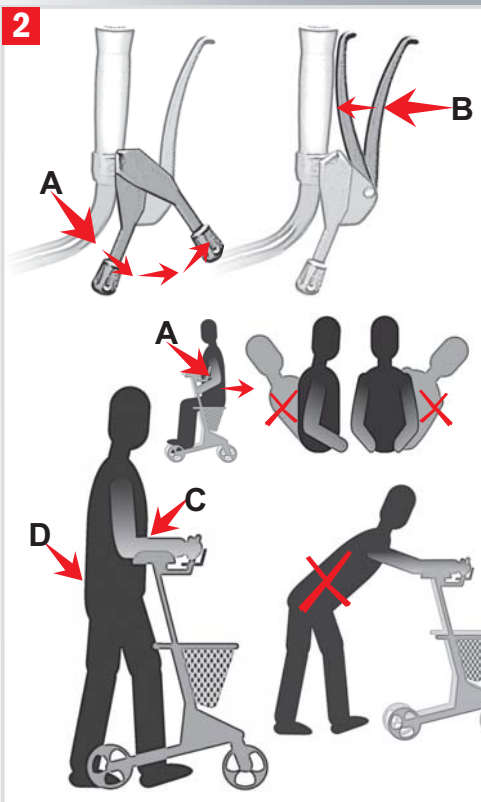
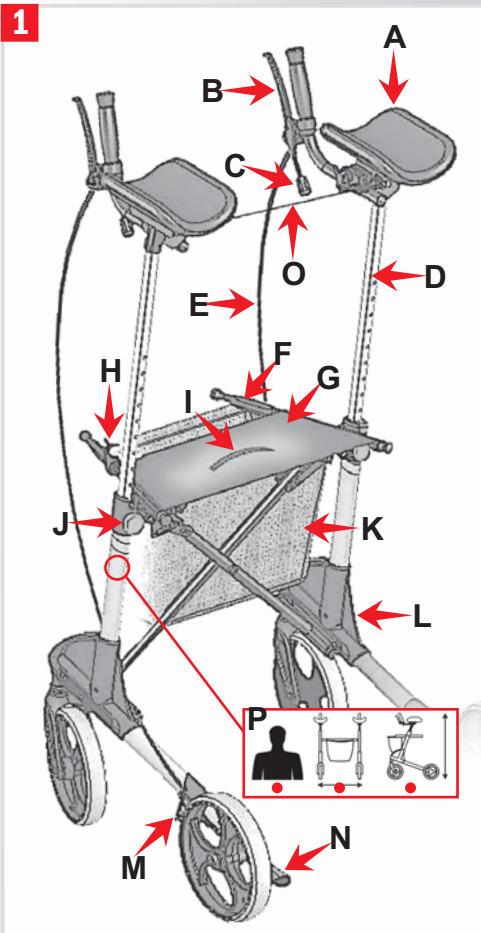
M✓ S✓



**814730**

X✓

TOPRO TROJA M 814749  
 TOPRO TROJA S 814742  
 TOPRO TROJA X 814741



## Velkommen som bruker av et TOPRO HJELPEMIDDEL

Alle TOPRO Hjelpemidler er utviklet, designet og fremstilt i Norge. Avansert produksjonsutstyr, kvalitets- og miljøsikring gir stor nøyaktighet og maksimal kvalitet i alle ledd av produksjonen.

Produktet er samsvart iht. 93/42/EØF-direktiv om medisinsk utstyr.

Meld fra umiddelbart til din hjelpemiddelsentral eller forhandler hvis produktet er skadet ved mottak.

### Garanti

TOPRO TROJA GÅBORD er garantert fri for feil og mangler i 7 år. Unntatt er skader forårsaket av feil bruk og deler som utsettes for naturlig slitasje (f.eks. bremsekloss, bremsevaier, hjul, sete, kurv og håndtak). Reparasjoner i garantitiden skal henvises til din hjelpemiddelsentral eller forhandler. Garantien bortfaller dersom det er benyttet uoriginale reservedeler eller tilbehør som ikke er godkjent av TOPRO.

Røde nummererte felt nedenfor refererer til nummererte illustrasjoner på innsiden av innbretten.

## 1 Bli kjent med ditt TOPRO TROJA GÅBORD

- |  |                                      |                                   |
|--|--------------------------------------|-----------------------------------|
| <b>A</b> Underarmstøtte  | <b>F</b> Setestag                    | <b>K</b> Kurv                     |
| <b>B</b> Bremsenhendel   | <b>G</b> Sete                        | <b>L</b> Sideramme                |
| <b>C</b> Bremsespak  | <b>H</b> Låsebøyle                   | <b>M</b> Bremskloss / kantavviser |
| <b>D</b> Håndtaksrør   | <b>I</b> Stropp for sammenfolding    | <b>N</b> Vippefunksjon            |
| <b>E</b> Bremsevaier   | <b>J</b> Låseratt for høydejustering | <b>O</b> Støttesnor               |
| <b>P</b> Merket på innsiden av røret viser gåbordets modellbenevnelse og   |                                      |                                   |
| <ul style="list-style-type: none"> <li>● Maks brukervekt</li> <li>● Maks bredde på gåbordet</li> <li>● Maks høyde på gåbordet</li> </ul> |                                      |                                   |

### Mål og vekt

Modell/størrelse	TOPRO TROJA M	TOPRO TROJA S	TOPRO TROJA X
Farge	Mørk grå	Sølvgrå	Sølvgrå
	CM	CM	CM
<b>Anbefalt brukerhøyde</b>	150 - 185	130 - 170	130 - 160
<b>Høyde støttepunktene</b>	98 - 117	84 - 100	84 - 96
<b>Største lengde</b>	65	65	65
<b>Største bredde</b>	63	63	53
<b>Mellom støttepunktene</b>	45	45	35
<b>Setehøyde</b>	62	54	50
<b>Snudiameter</b>	84	84	79
<b>Diameter hjul</b>	20	20	20
<b>Bredde hjul</b>	3,6	3,6	3,6
<b>Gripedistanse kjørebremse</b>	6,5	6,5	6,5
<b>Høyde sammenlagt</b>	102	88	88
<b>Bredde sammenlagt</b>	33	33	33
<b>Lengde sammenlagt</b>	65	65	65
	KG	KG	KG
<b>Vekt gåbord</b>	10,1	9,8	9,3
<b>Maks brukervekt</b>	135	125	80
<b>Maks belastning kurv</b>	5	5	5

### Tiltenkt formål

TOPRO TROJA Gåbord er designet og godkjent for bruk innendørs på plant underlag. Gåbordet gir støtte til personer med svekket balanse og/eller nedsatt mobilitet.

### Viktig å vite om sikkerhet før bruk

- Vær oppmerksom på klemfaren ved utfolding og sammenfolding.
- Kontroller at bremsene fungerer før hver gangs bruk, og at gåbordet går i lås i utfoldet posisjon.
- Maks brukervekt må ikke overskrides (se tabell over).
- Må ikke brukes til transport av tung last eller personer.
- Gåbordet er ikke et leketøy.
- Kontroller at låseratt for høydejustering av underarmstøttene er godt tilskrudd.
- OBS! Hvis gåbordet blir utsatt for ekstrem temperatur kan noen deler kjennes varme eller kalde.

## 2 Viktig å vite om sikkerhet i bruk

- Ved stopp eller parkering bruk alltid parkeringsbremse, begge sider **A**
- Parkeringsbremse, begge sider, må være på før bruk av sete **A**

- Ikke bøy deg bakover eller til sidene når du sitter på setet.
- Kjørebremserne kan klemmes litt inn **B** for å bremse farten, men må ikke være i låst posisjon når gåbordet kjøres.
- For riktig støtte og trygg gange må gåbordet holdes nær kroppen **C**
- Gå oppreist, se fremover og hold baken inn **D**. Da er det lettest å holde balansen.
- Ikke skyv gåbordet langt foran kroppen. Det kan medføre feilbelastning og fall.
- Pass på at ikke vide skjørt eller bukser setter seg fast mellom bremseklossen og hjulet eller vippestussen. Det kan føre til fall. Vi fraråder derfor bruk av lange eller vide klær.

## Montering / innstilling

TOPRO TROJA GÅBORD leveres ferdig montert. Før bruk må det foldes ut. Høyden på underarmstøttene må tilpasses brukeren.

### 3 Utfolding / sammenfolding

Utfolding: Løsne stroppen mellom putene **A**. Løsne låsebøylen på setestaget **B**. Press setestagene ned og utover **C**. Siderammene glir fra hverandre og setestagene presses ned til det høres en klikkelyd. Gåbordet er nå låst i utfoldet posisjon. Fest stroppen **A**.

Sammenfolding: Trekk i stroppen på setet **D** og press siderammene sammen. Press låsebøylen **E** over setestaget.

### 4 Justering av håndtak og høydeinnstilling/senking av underarmstøtter

Justering av håndtak: Skru håndtakrattet **A** ut til håndtaket kan beveges, juster til ønsket posisjon og skru rattet til igjen. Gjøres individuelt på hver side. Det er ikke mulig å trekke håndtaket helt ut, da det er fysiske stopper begge veier. Høydeinnstilling: Løsne låseratt **B** (ca 4-5 omdreininger). Juster håndtakrøret til passende høyde og dra litt opp og ned **C** til det låses med en klikkelyd. Skru låseratt **B** godt til igjen. Juster begge håndtakrørene til samme høyde.

Senking: Løsne låseratt **B** (ca 4-5 omdreininger). Skyv håndtakrørene ned til de stopper. Skru låseratt **B** til igjen.

**Anbefalt høyde: Stå med avslappede skuldre og 90 graders vinkel i albu, se fig. 2.**

### 5 Høydeinnstilling med minne

Når gåbordet har vært transportert eller lagret er det ved bruk av minnefunksjonen enkelt å finne igjen riktig høyde på håndtakrøret. Bestem høyden på underarmstøttene. Tell antall hull som er synlige bak på håndtakrøret. Skru låseratt **A** helt ut. Dra håndtakrøret **B** helt ut av siderammen. Festestykket **C** vil følge røret ut. Skyv festestykket **C** på røret **B** slik at det over festestykket er igjen riktig antall hull. Fest hukommelsesstykket **D** i første ledige hull under festestykket **C**. Skyv håndtakrøret **B** ned i siderammen slik at festestykket **C** faller på plass i plaststykket **E** på toppen av rammerøret. Sett låseratt **A** på plass og skru det ca. halvt inn. Dra håndtakrøret **B** opp til det stopper og skru låserattet **A** godt til. Nå vil en automatisk finne igjen den forhåndsinnstilte høyden ved å dra håndtakrørene fra nedsenket posisjon og oppover til de stopper.

### 6 Innstilling / kontroll og vedlikehold av bremses

Innstilling/kontroll: Løsne låsemutter **A** ved bremsen. Stram bremsevaieren **B** med justeringsskruen **C**. Juster begge bremseklosser slik at avstanden til hjulbanen blir ca. 1 mm **D**. Bremsene må ikke strammes så mye at de presses for hardt inn i dekkens gummi når parkeringsbremsen er på. Vedlikehold: Rengjør jevnlig bremsekloss **E** og bremsefjær **F**. Hjulene kan skiftes ved feil eller slitasje.

### 2 Bruk av bremses

Kontroller at bremsene fungerer før hver tur. Hver av bremsepakene **A** og bremsehendlene **B** virker på hvert sitt bakhjul.

Gåbordets hjul har dekk i en spesiell, myk gummikvalitet som gir optimale bremseegenskaper på glatte gulv. Feil bruk kan medføre utrygge situasjoner og skader på gåbordet: **Gåbordet skal ikke kjøres eller skyves med makt når kjørebremse er klemt inn eller når hjulene er helt eller delvis låst av parkeringsbrems.** Dette betegnes som uriktig bruk og kan medføre slitasje som gjør dekkens og bremsenes egenskaper dårligere.

Parkeringsbrems: Skyv begge bremsepakene **A** fremover til de låses. Begge bakhjul er nå låst. Trekk begge bremsepakene tilbake for å oppheve parkeringsbremsen. Kjørebremse: Klem inn begge bremsehendlene **B** for å bremse farten. **Må ikke brukes kontinuerlig mens gåbordet kjøres.**

### 7 Sete og kurv

Før bruk av setet **A** må parkeringsbrems aktiveres. Skyv begge bremsepakene **B** fremover til de låses.

Begge bakhjul er nå låst. Sitt med ryggen til kurven **C**. Kurven **D** tåler frakt av varer på opp til 5 kg. Kurven kan taes av og vaskes separat og skånsomt (håndvask 40°C).

## 8 Kantavviser og vippefunksjon

Kantavviser: Bremseklossen **A** som er foran bakhjulene hindrer at bakhjulet blir hengende fast på utstikkende hjørner, dørkarmer og lignende.

Vippefunksjon: Trå på vippefunksjonen **B** som sitter på festet for bakhjul. Vipp gåbordet over terskler, kanter og lignende.

## 9 Bæring av gåbordet

Gåbordet skal ikke bæres i stroppen på setet eller i bremsewirene. Slå sammen gåbordet som vist på illustrasjonen. Gåbordet skal bæres i de samlede setestagene **A**.

### Materiale / Resirkulering

Gåbordet er laget av plastbelagte aluminiumsrør, plastkoblinger og stoff av plast og polyester. De fleste deler kan resirkuleres.

### Renhold

Gåbordet kan steames, spyles og vaskes med vanlige rengjøringsmidler.

### Desinfeksjon skal kun utføres av fagpersonell

Overflaten pusses med et desinfeksjonsmiddel som inneholder 70-80% etanol. Vi fraråder bruk av klor og fenolholdige midler. *Skader og sår som evt. oppstår ved desinfeksjon utført av uautorisert personell eller etter bruk av skadelige midler kan ikke belastes produsenten.*

### Oppbevaring

Gåbordet bør oppbevares stående. Kan oppbevares utendørs, helst under tak.

### Ettersyn / Vedlikehold / Gjenbruk

Det anbefales at generelt ettersyn og vedlikehold utføres og at disse punktene sjekkes jevnlig: Rør, ramme, håndtak, håndtaksrør, bremser, hjul, sete og tilbehør. Dette gjelder også hvis gåbordet skal klargjøres for gjenbruk. Se detaljert informasjon i denne brukerveiledningen for kontroll av bremser samt renhold av gåbordet.

### Hvis gåbordet ikke virker som det skal

Kontroller at gåbordet er riktig utfoldet. Sjekk at begge bremsepakene står i forventet posisjon.

### Tilbehør

For bilder, se innbrett. Ettermontert tilbehør kan påvirke stabiliteten og må brukes med forsiktighet.

	TOPRO ART.NR.	HMS ART. NR.
<b>A</b> Brett	814728	176148
<b>B</b> Antisklimatte for ny type brett	814059	176090
<b>C</b> Krykkeholder	814025	157201
<b>D</b> Ryggstøtte	814765	024301
<b>E</b> Handlebag	814622	
<b>F</b> Veske bak, med glidelås	814046	172663
<b>G</b> Kurv for oksygenflaske(kun komprimert, ikke flytende)	814009	157202
<b>H</b> Flaskeholder	814043	157198
<b>I</b> Navneskilt	814024	157206
<b>J</b> Lås	814023	157205
<b>K</b> Dekor klistremerke, sett à fire merker	814141	176103
<b>L</b> Styrehåndtak for ledsager til f.eks svaksynte	814014	176154
<b>M</b> Slepebrems (par)	814032	198887
<b>N</b> Avstiverstag (M og S)	814729	198888
(X)	814730	

Bestilles separat og gir mulighet for å komponere et TOPRO TROJA GÅBORD som passer for den enkelte brukers behov. Vi har her gjort et utvalg, kontakt TOPRO for oppdatert oversikt over tilbehør eller besøk våre hjemmesider [www.topro.no](http://www.topro.no)

Ved feil eller spørsmål, kontakt din hjelpemiddelsentral eller forhandler.

**TOPRO  
TROJA**

**TOPRO**

Art. nr. denne bruksanvisningen: 100926 Vers. 08



**TOPRO Industri AS**

Adr.: PB 428  
2803 Gjøvik, Norway

Tel: (+47) 61 13 46 00

[customerservice@topro.no](mailto:customerservice@topro.no)

[www.topro.no](http://www.topro.no)

