

INSTRUKTIONSBOK Bänklyftare Baselift

6200



6201



6202



6203





**För mer information, se:
www.granberg.se**

Innehåll

Avsnitt:	Rubrik:	Sida:
1.	Introduktion	4
2.	Försäkran om överensstämmelse med EU-direktiv	4
3.	Avsedd användning - Tekniska data	4
	Monteringsinstruktion:	
4.1	Mekanisk uppbyggnad	5
4.2	Leveransmoduler.....	6
4.3	Kortlingshöjder, placering av eluttag, vatten och avlopp	7
4.4	Elanslutning.....	8
4.5	Vatten och avloppsanslutning.....	8
4.6	Montering av rak bänkliftare, 6200	9
4.7	Montering av bänkliftare i vinkel 45°, serie 6201, 6202	13
4.8	Montering av bänkliftare i vinkel 90°, serie 6203	17
4.9	Montering av bänkfronter.....	20
4.10	Montering av manöverknapp ALU för infällnad	20
4.11	Montering av bänkskiva.....	21
4.12	Montering av bakkantslist aluminium, 6940-06.....	21
4.13	Montering av heltäckande diskbänk.....	22
4.14	Montering av täckskivor	23
4.15	Montering av frisidor till täckskivor	25
4.16	Funktionsprov.....	25
4.17	Justering av bänkplanets lutning.....	25
	Användarinformation:	
5.1	Säker användning	26
5.2	Säkerhetsutrustning.....	26
5.3	Lastfördelning och sidokrafter	27
5.4	Åtgärder efter avslutad användning	27
5.5	Alternativa manöverdon.....	27
5.6	Rengöring	28
5.7	Underhåll.....	28
6.	Anvisningar för återanvändning.....	28
7.	Skyltar	28
8.	Garanti.....	29
9.	Driftbok - service & underhåll	29
10.	Felsökning.....	30
11.	Reservdelslista	30
12.	Elsystem / Elschema	31
13.	EG-försäkran om överensstämmelse	31

1. Introduktion

Vi har nöjet att leverera en Granberg Bänkliftare Baselift, ett elektriskt höj- och sänkbart lyftsysteem. Bänkliftaren används separat, eller tillsammans med Granberg Väggskåpslyftare och blir då en total anpassning av köket. Enheten passar kök av olika fabrikat, vilka är tillverkade enligt standarden EN 1116 och EN 1153.

Endast behöriga personer får använda Bänkliftaren!

Behörighet innebär skyldighet att ta del av instruktionerna, samt att följa dem. Det är mycket viktigt att ni läser och förstår instruktionerna innan ni använder Bänkliftaren.

Om ni har frågor - kontakta er leverantör.

Denna instruktion ska finnas tillgänglig för berörd personal, förvaras på skyddad plats och ska åtfölja produkten, om den övergår till annan installationsplats eller annan bostadsägare.

Korrekt användning, manövrering, inspektioner och underhåll är avgörande för effektivt och säkert arbete.

2. Försäkran om överensstämmelse med EU-direktiv

Denna produkt är i sitt grundutförande CE-märkt och försäkras därmed vara i överensstämmelse med de grundläggande kraven gällande funktion och säkerhet, i enlighet med de aktuella Maskin-, EMC- och Lågspänningsdirektiven. Separat "EG-Försäkran om överensstämmelse" återfinns i avsnitt 13. Installatören har ansvaret för säkerheten i den miljö som Bänkliftaren installeras i och för de utrustningar som den förses med. Det är viktigt att en riskanalys utförs för den totala installationen, och att erforderliga åtgärder för säker användning vidtages.

3. Avsedd användning - Tekniska data

Bänkliftaren är avsedd att genom en vertikalrörelse manövrera bänkskiva* samt lådor, skärbrädor etc. som monteras på den, till en bekväm placering, för att utföra normala köksgöromål. Användningen ska ske inomhus, under normala bostadsförhållanden beträffande temperatur, fuktighet och belysning. I bänkskivan kan man bygga in t. ex. spishäll och diskbänk.

Bänkliftarens utförande kan vara rak eller i vinkel.

Bänkliftaren är ej avsedd för användning i fuktiga utrymmen.

Avgränsande bänkar och bänkskåp förutsätts vara konstruerade och tillverkade enligt Standard EN 1153 och EN 1116 eller enligt senaste svensk köksstandard. Varje annan användning än den ovan angivna förutsätter godkännande av Granbergs och definiering av de aktuella tillåtna arbetsförhållandena. Kontakta Granbergs för att få planerad förändring godkänd!

* Massiva träbänkskivor rekommenderas ej.

Tekniska data, Bänklyft

Modell:	6200	6201	6202	6203
Byggform	Rak	Vinkel 45°	Vinkel 45°	Vinkel 90°
Bänkbredd	590 - 3400 mm	1050-2550 mm / vinge	1050-2550 mm / vinge	800-2500 mm / vinge
Arbets höjd exkl. bänkskiva	700 - 950 mm	700 - 950 mm	700 - 950 mm	700 - 950 mm
Stomdjup, från vägg exkl. front	560 - 580 mm	560 - 580 mm	560 - 580 mm	560 - 580 mm
Vertikalrörelse, max	250 mm	250 mm	250 mm	250 mm
Tid för lyft- eller sänkrörelse	ca. 20 sek.	ca. 20 sek.	ca. 20 sek.	ca. 20 sek.
Strömförsörjning	230 V / max 2,5 A	230 V / max 2,5 A	230 V / max 2,5 A	230 V / max 2,5 A
Max Effektförbrukning	575 W	575 W	575 W	575 W
Max antal arbetscykler / timme	5	5	5	5
Manöverspänning	24 V DC	24 V DC	24 V DC	24 V DC
Egenvikt	15 kg / meter	15 kg / meter	15 kg / meter	15 kg / meter
Max last på bänklyftare*	100 kg	100 kg	100 kg	100 kg

* Bänkskiva och övrig utrustning ska inräknas i lasten.

Observera att maxlast avser last placerad jämt utbredd och fördelad inom hela lastutrymmet. Punktlaster tillåts ej!

4.1 Mekanisk uppbyggnad


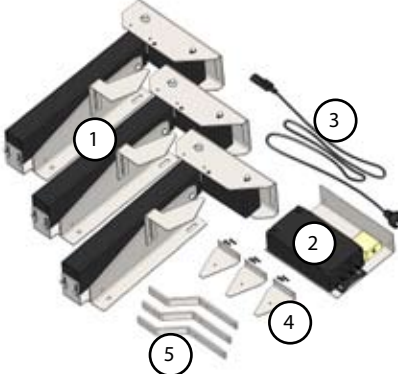
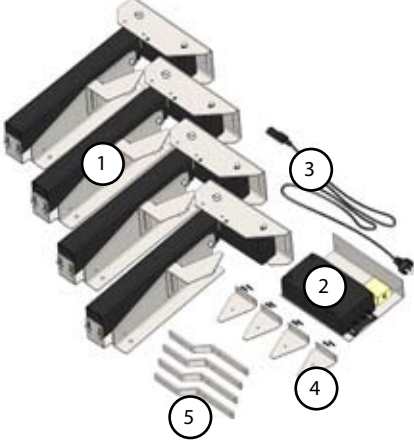



Bänklyftaren består av väggmonterade motorben och ett ramsystem i aluminium. Täcksivor av 12 mm melaminbelagd spånplatta (tillbehör). På ramsystemet monteras fronter och bänkskiva. I ramsystemet kan lådor, skärbrädor, manöverdon, spishäll och diskbänk monteras.

Höj- och sänkrörelsen åstadkoms med motordrivna ställdon, vilka är infästa mellan vägg och ramsystem.



4.2 Leveransmoduler

Bänkyftaren levereras i kartonger, delarna ska monteras enligt monteringsanvisningen. Allt installationsarbete ska utföras av personer med kompetens för uppgiften. Montörer ska ha studerat dessa instruktioner, och utföra installationen på föreskrivet sätt. Emballaget lämnas till organiserad materialåtervinning.

<p>Ramsystem i aluminium</p> 	<p>Manöverknapp (Knappen på bilden är för infälld montering)</p> 	
<p>Motorpaket, 2 motorben</p>  <ol style="list-style-type: none">1) Motorben2) Styrcentral med klämlistanslutning3) Nätsladd4) Fästbeslag med skruv för inre täckskiva5) Fästbeslag för yttre täckskiva	<p>Motorpaket, 3 motorben</p>  <ol style="list-style-type: none">1) Motorben2) Styrcentral med klämlistanslutning3) Nätsladd4) Fästbeslag med skruv för inre täckskiva5) Fästbeslag för yttre täckskiva	<p>Motorpaket, 4 motorben</p>  <ol style="list-style-type: none">1) Motorben2) Styrcentral med klämlistanslutning3) Nätsladd4) Fästbeslag med skruv för inre täckskiva5) Fästbeslag för yttre täckskiva
<p>Täckskivor (tillbehör)</p> 	<p>Flexibla vattenslangar (tillbehör)</p> 	<p>Flexibel avloppslang (tillbehör)</p> 

Exempel på fler tillbehör:

Bänkskivor, spishäll, diskbänk, blandare, lådor, skärbrädor, hurtsar, manöverdon, extra klämskyddsanordningar.

4.3 Kortlingshöjder, placering av eluttag, vatten och avlopp

Liggande regler i vägg, eluttag, vatten och avloppsanslutning ska placeras enligt nedanstående tabell.

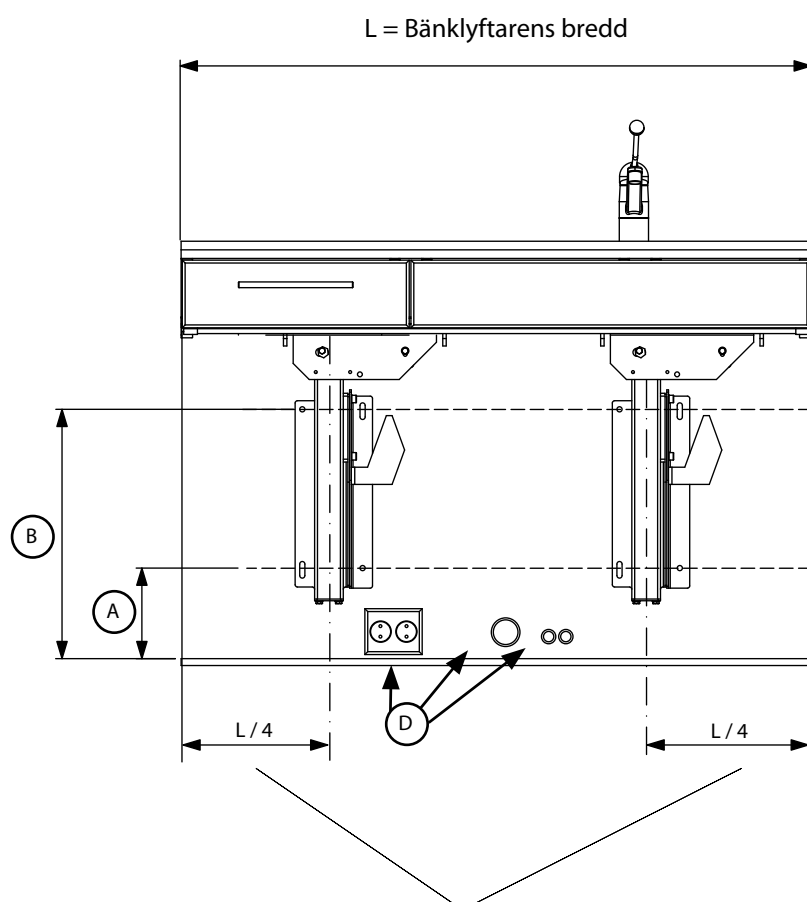
Arbetshöjd:	Kortling / infästning A-mått:	Kortling /infästning B-mått:	Fritt monteringsutrymme under motorben:	Placering av el	Placering av vatten & avlopp	Kakelhöjd: Pos. E
700 - 950 mm*	154 mm**	434 mm**	100 mm	Pos. D***	Pos. D***	700 mm

* Mättet avser exklusive bänkskiva.

** Liggande regler bakom hela lyftaren.

*** Max 100 mm över golv. Fritt monteringsutrymme från vägg till täcksivor är 111 mm, se pos. F, bild 2.

Bild 1



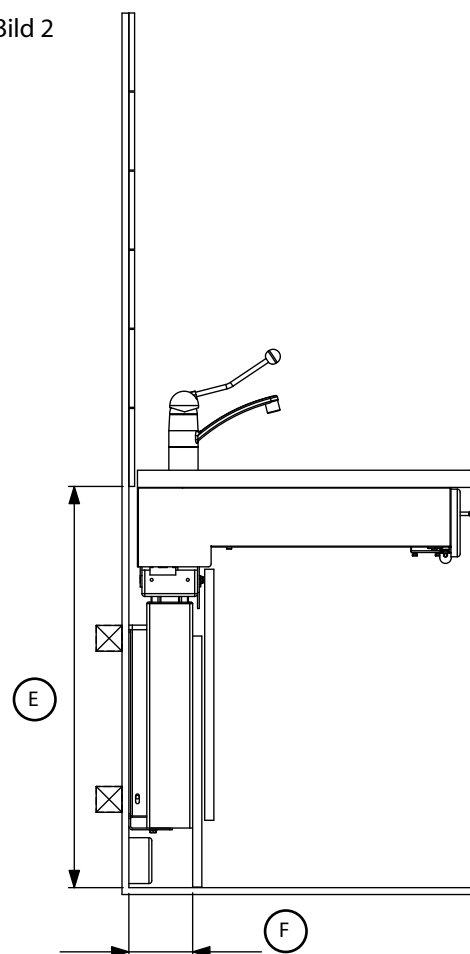
Korrekt placering av motorerna:

Dela lyftens totallängd med 4 för att få fram korrekt placering av motorerna.

Exempel:

Totallängd 2000 mm. Motorerna placeras 500 mm från ytterkanterna. ($2000 / 4 = 500$)

Bild 2



4.4 Elanslutning

Bänklyftaren ska kopplas till en separat huvudströmbrytare som placeras i köket eller dess närhet. Eluttag, 230V, 50 Hz placeras enligt avsnitt 4.3.

* Effektbehov 230 W



Elanslutningen ska göras av behörig elektriker!

4.5 Vatten- & avloppsanslutning

Observera!

Anslutning av vatten- och avloppsledningar ska utföras professionellt, för att förhindra vattenskador. Det är viktigt att rätt material används och att förläggning och fixering sker korrekt. Granbergs original anslutningsmaterial och anvisningarna i denna instruktion tillförsäkrar rätt utförande om kompetent montör sköter installationen.

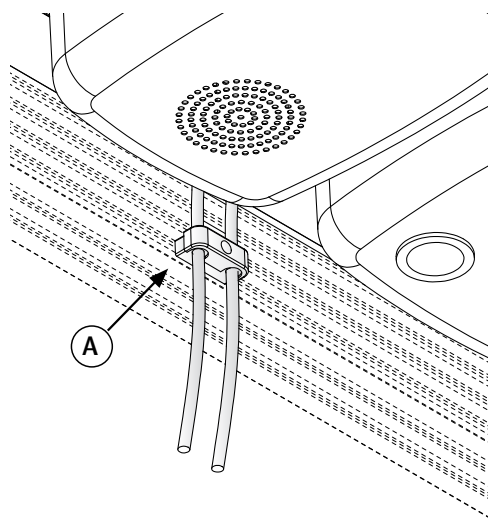
Anslutning av vatten

Vattenanslutning ska ske till 1/2" ballofixkoppling. Se avsnitt 4.3 för korrekt placering.

Observera!

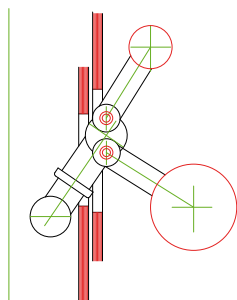
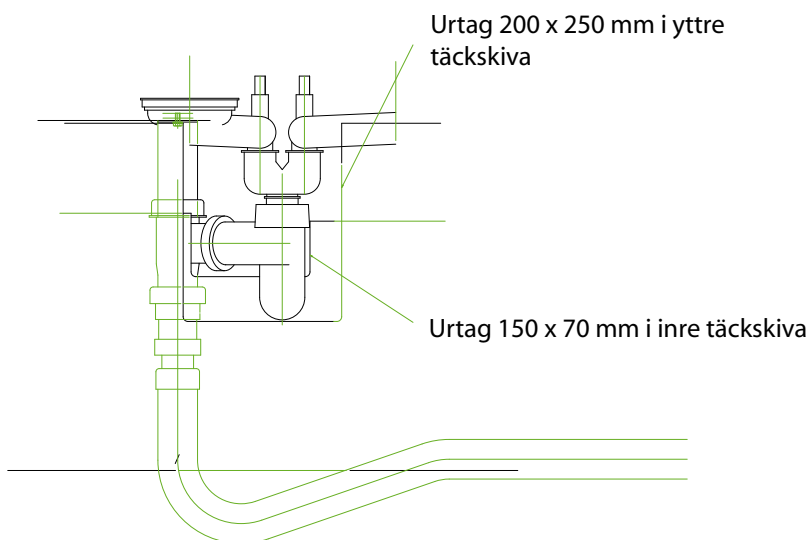
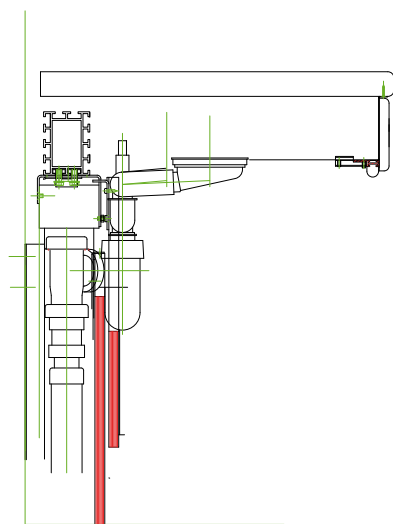
Fixera rören med klämma (A) i aluminiumbalken. Flexibla vattenslangar anslutes mellan blandarrör och ballofixkopplingar.

Provkör lyftaren och kontrollera att slangarna går fritt.



Anslutning av avlopp

För att ge maximalt utrymme åt brukaren ska urtag för vattenlås göras i täckskivorna. Se måttskisser nedan.



4.6 Montering av rak bänklyftare serie 6200



Observera!

- Kakel på vägg ska sättas innan montering av bänklyftare påbörjas.
- För att underlätta placeringen i sidled monteras skåpen på ena sidan innan bänklyftaren monteras.
- Bänklyftaren ska ha en springa på 5-8 mm till angränsande skåp eller vägg.
- Se avsnitt 4.3 för korrekt höjdmontage av motorben.

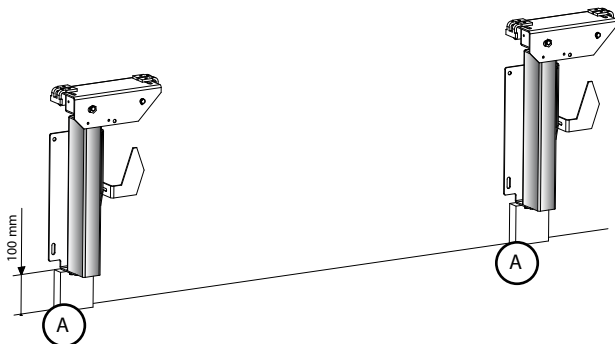
Monteringen ska göras av kompetent personal!

4.6.1

Mät och markera motorernas placering i sidled på vägg.
(Korrekt placering, se skiss sid. 7)

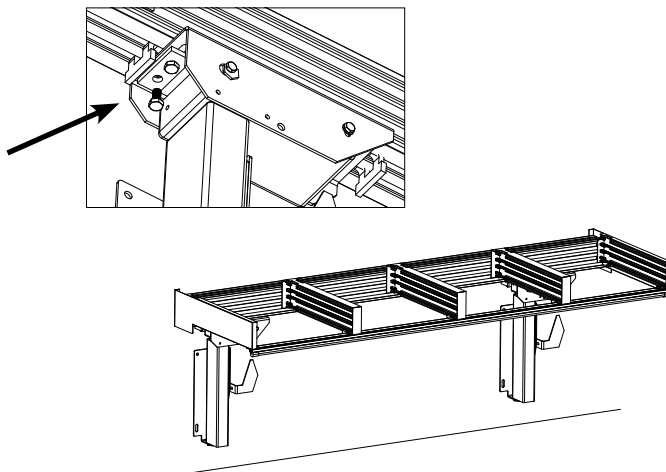
Placera monteringsklossarna (A) på golvet. Ställ motorbenen på klossarna och skruva i vägg genom de ovala hålen.

Använd ej de runda hålen för att kunna justera senare.



4.6.2

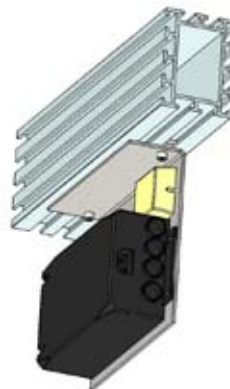
Lägg ramsystemet på motorbenen och drag åt skruvarna löst.
Finjustering sker senare.



4.6.3

Montera styrcentralen i mitten under aluminiumbalken.
Vid bänklyftare som är över 180 cm breda medföljer förlängningskablar till motorerna.

På lyftare smalare än 90 cm skruvas styrcentralen i väggen mellan motorben max 55 cm från golv till överkant styrcentral.



4.6.4

Anslut motorbenen, klämskyddet, manöverdonet och nätsladden enligt serie nedan.

Synkronisera motorbenen:

Håll nedåtknappen intryckt i minst 5 sekunder tills styrcentralen klickar till.
När du hör ett klickande ljud så har synkroniseringen lyckats.

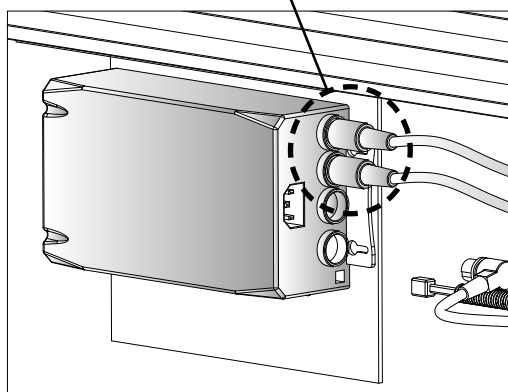
Kör lyftaren upp och ned och kontrollera att motorbenen rör sig samtidigt.

Observera!

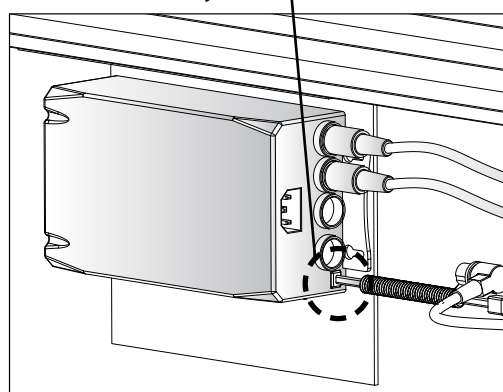
Klämskyddet måste vara anslutet för att lyftaren ska kunna köras.

Kör nu lyftaren till sitt högsta läge.

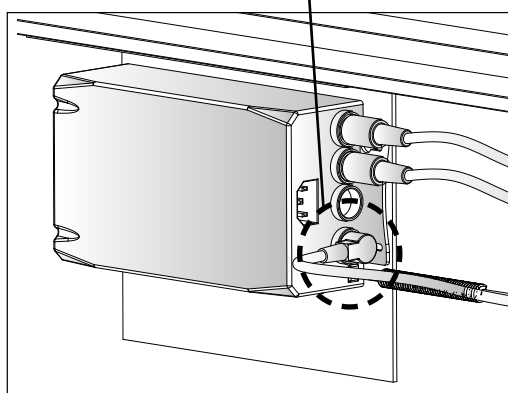
1. Anslut motorbenen



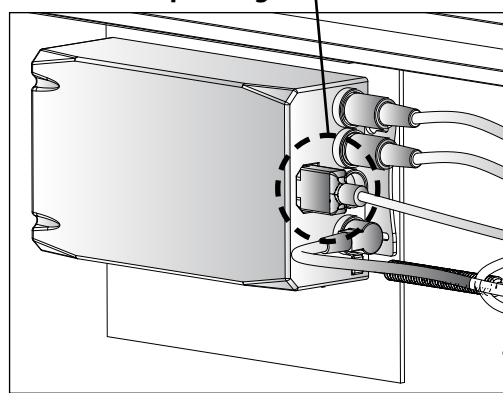
2. Anslut klämskyddet



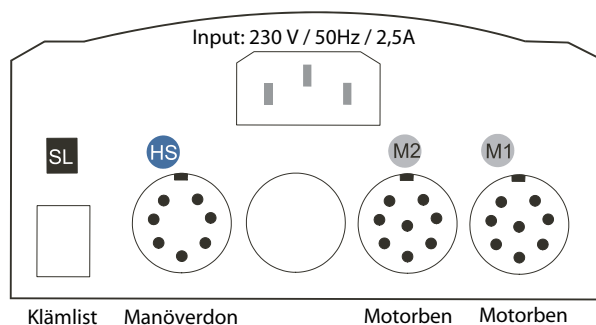
3. Anslut manöverdonet



4. Anslut nätspänningen



(Styrenheten klickar 3 gånger för att signalera att strömmatning finns)

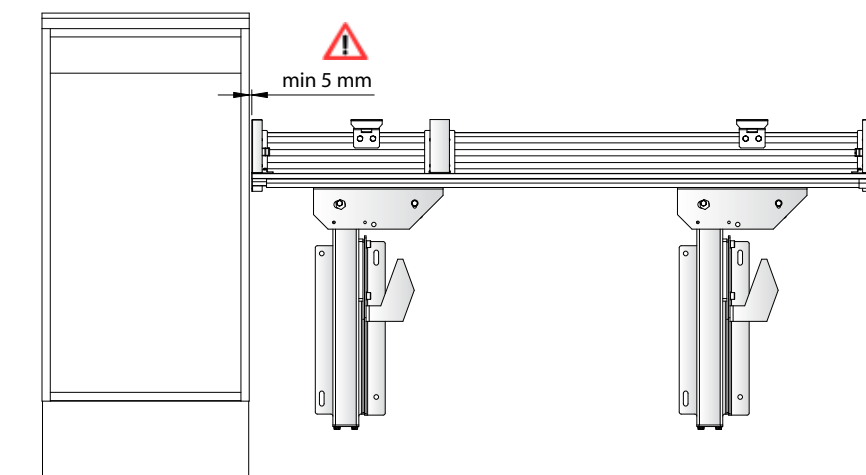
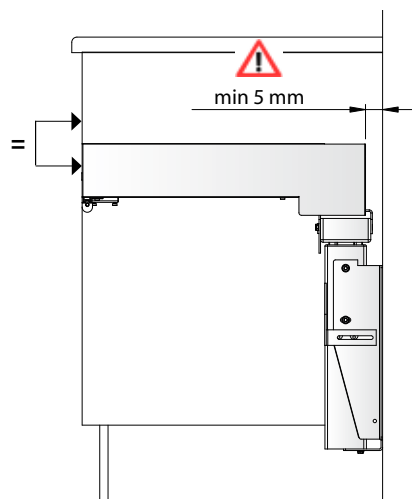
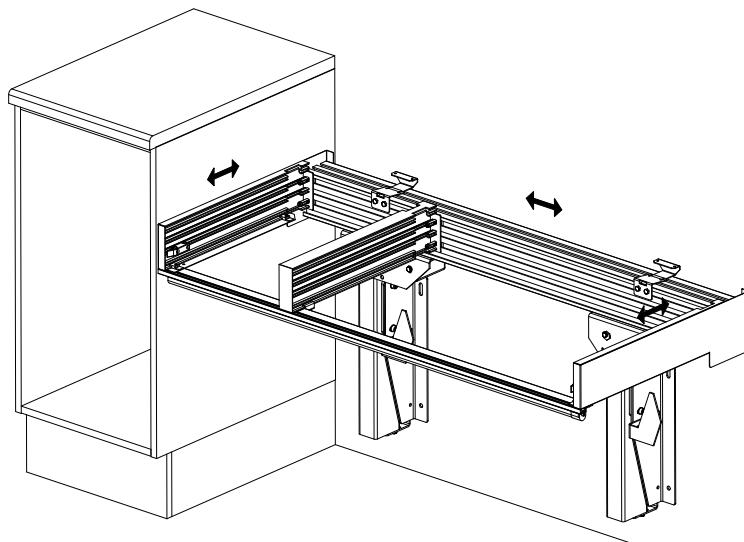


4.6.5

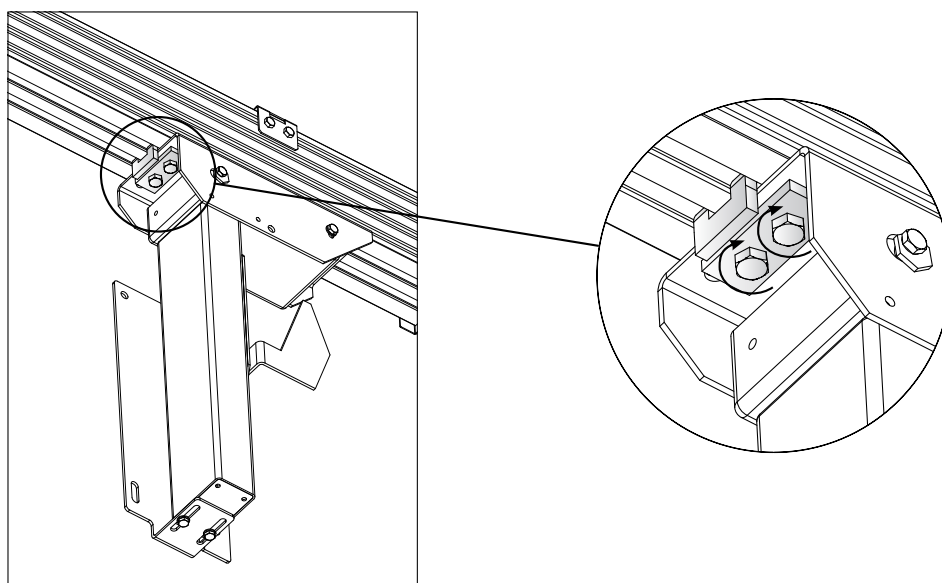
Justera ramsystemet i djupled och sidled.

Djupet justeras så att stomdjupet stämmer med övrig inredning. (Justerbart för att passa stomdjup 560 mm till 580 mm).

Fixera bänkplanet när justeringen är klar. Se skiss nedan.



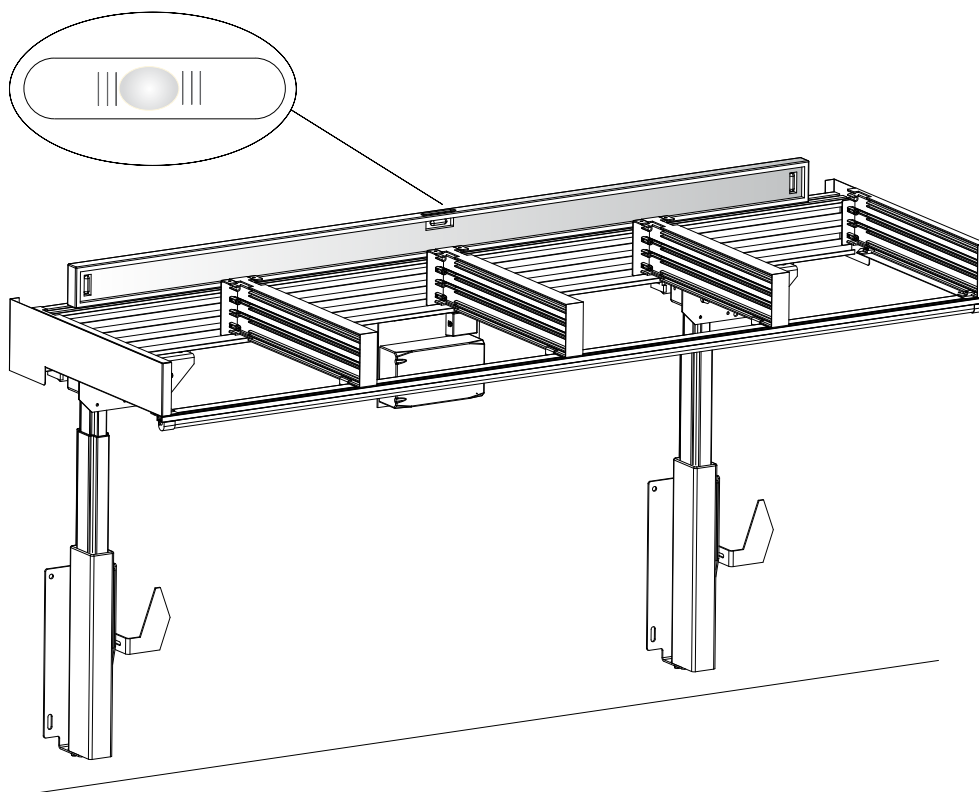
Drag åt skruvarna mellan motorbenen och aluminiumbalken när justeringen är klar. 4 st skruvar per motorben.



4.6.6

Kontrollera med vattenpass att bänkljftaren står i "våg". Lösgör väggfästningen genom de ovala hålen för att justera motorbenen vertikalt.

Skruva i vägg genom de runda hålen i motorfästena för att fixera motorbenens position.



Gå nu till sidan 20 och montera tillbehör.

Efter monteringen ska ett funktionsprov utföras! (Se avsnitt 4.16)

4.7 Montering av bänklyftare i vinkel 45°, serie 6201 & 6202.

6201



6202



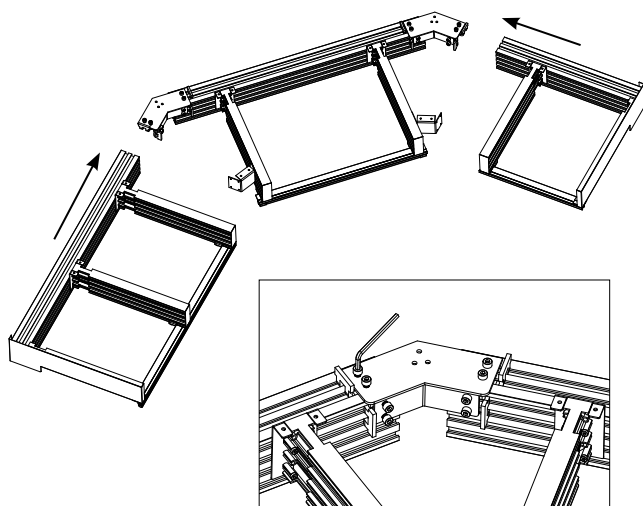
Observera!

- Kakel på vägg ska sättas innan montering av bänklyftare.
- Montera bänklyftaren innan montering av skåp.
- Placera skåpen med en springa på 5-8 mm till bänklyftaren.
- Väggarna måste vara helt i lod.
- Se avsnitt 4.3 för korrekt höjdmontering av motorben.

Monteringen ska göras av kompetent personal!

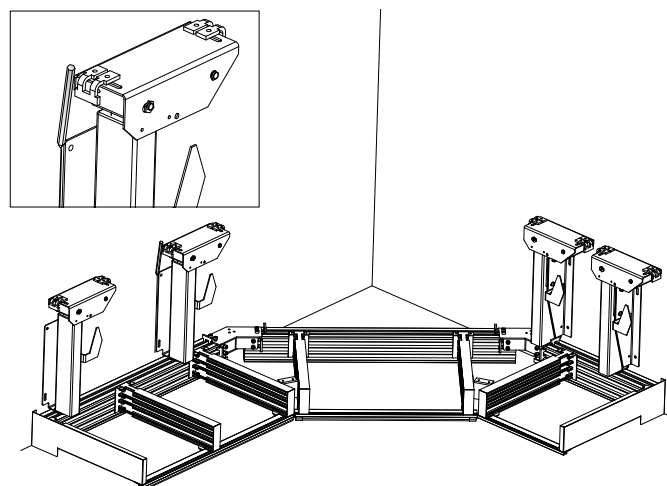
4.7.1

Skruva ihop ramsystemet på golvet enligt skiss.



4.7.2

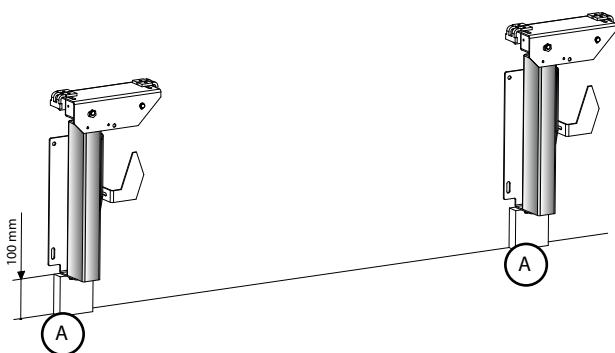
Placera ramsystemet på golvet i hörnet. Mät och markera motorernas placering i sidled på vägg. (Korrekt placering, se skiss sid. 7)



4.7.3

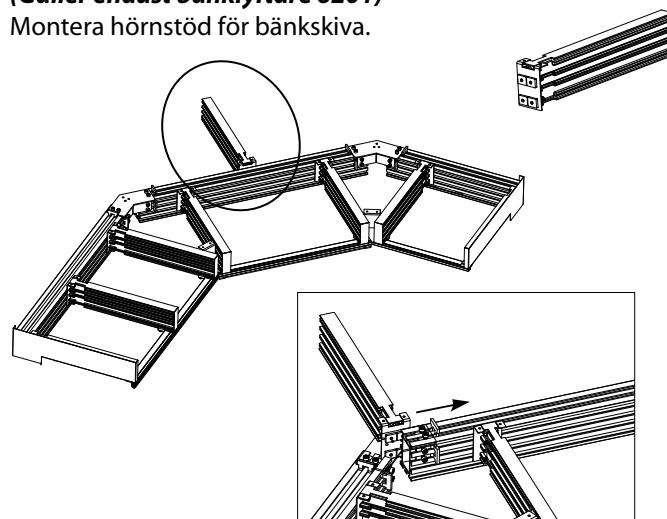
Placera monteringsklossarna (A) på golvet. Ställ motorbenen på klossarna och skruva i vägg genom de ovala hålen.

Använd ej de runda hålen för att kunna justera senare.



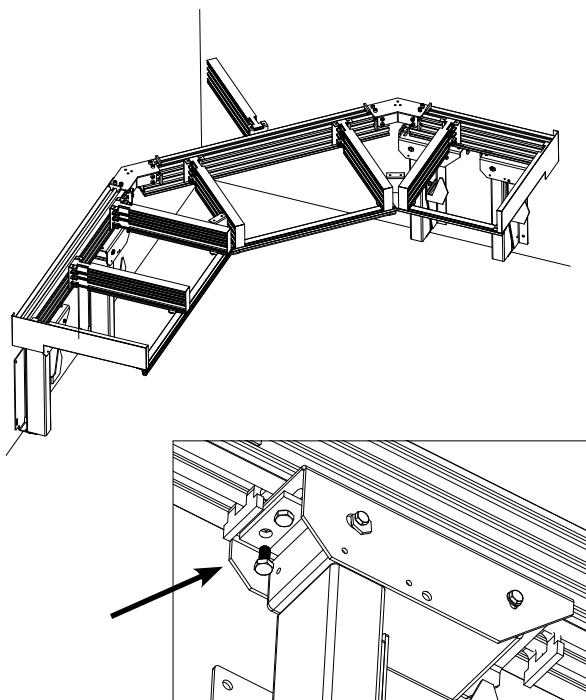
4.7.4

(Gäller endast bänklyftare 6201)
Montera hörnstöd för bänkskiva.



4.7.5

Lägg ramsystemet på motorbenen och drag åt skruvarna löst. Finjustering sker senare.



4.7.6

Anslut motorbenen, manöverdonet, klämskyddet och nätsladden enligt bild.

Synkronisera motorbenen:

Håll nedåtknappen intryckt i minst 5 sekunder tills styrcentralen klickar till.

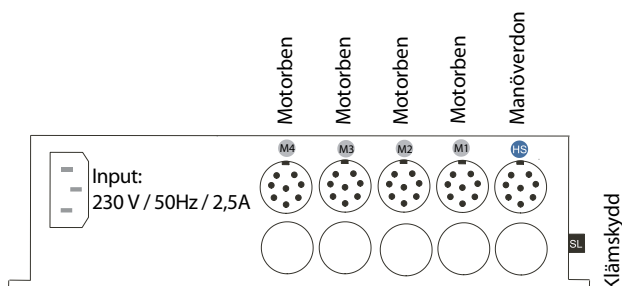
När du hör ett klickande ljud så har synkroniseringen lyckats.

Kör lyftaren upp och ned och kontrollera att motorbenen rör sig samtidigt.

Observera!

Klämskyddet måste vara anslutet för att lyftaren ska kunna köras.

Kör nu bänkyftaren till sitt högsta läge.



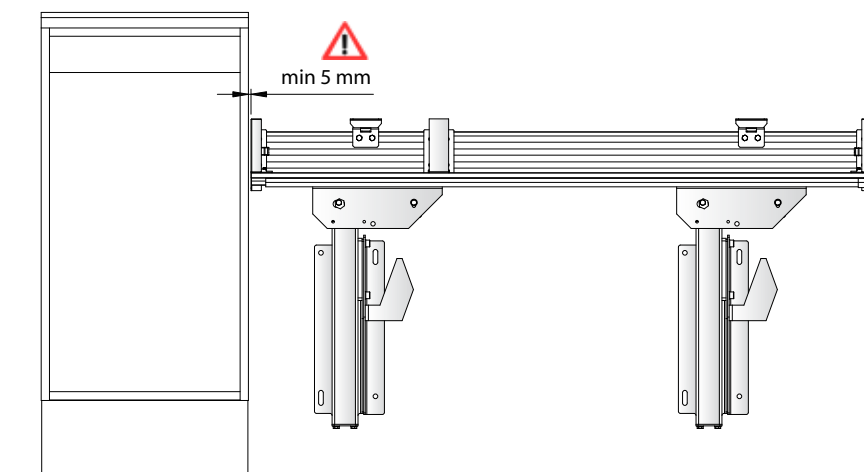
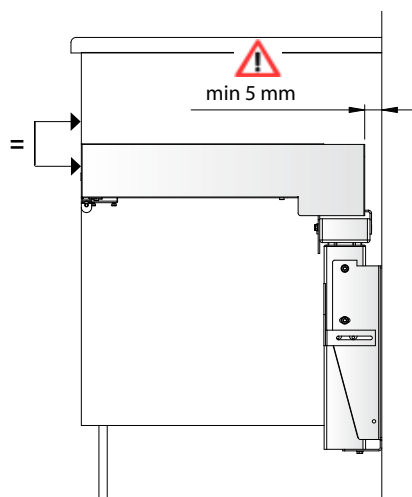
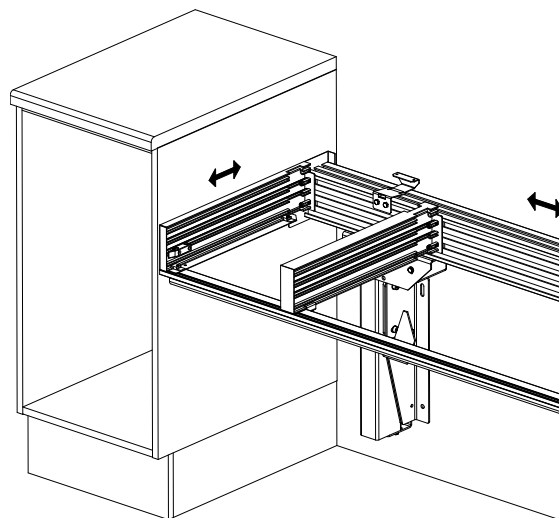
4.7.7

Justera ramsystemet i djupled och sidled.

Lossa på hörnkopplingar mellan balkar innan justering.

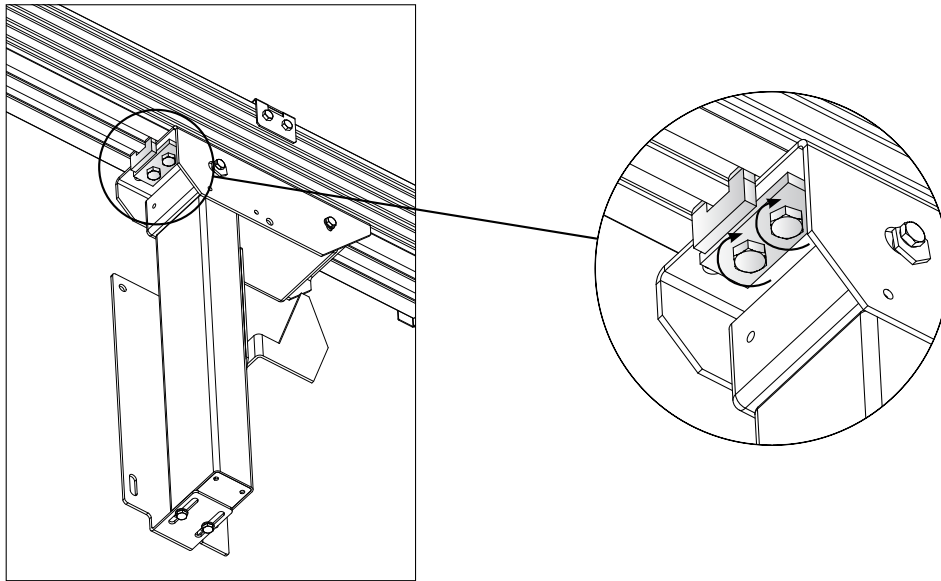
Djupet justeras så att stomdjupet stämmer överens med övrig inredning. (Justerbart mellan stomdjup 560 mm till 580 mm).

Fixera bänkplanet när justeringen är klar. Se skiss på nästa sida.





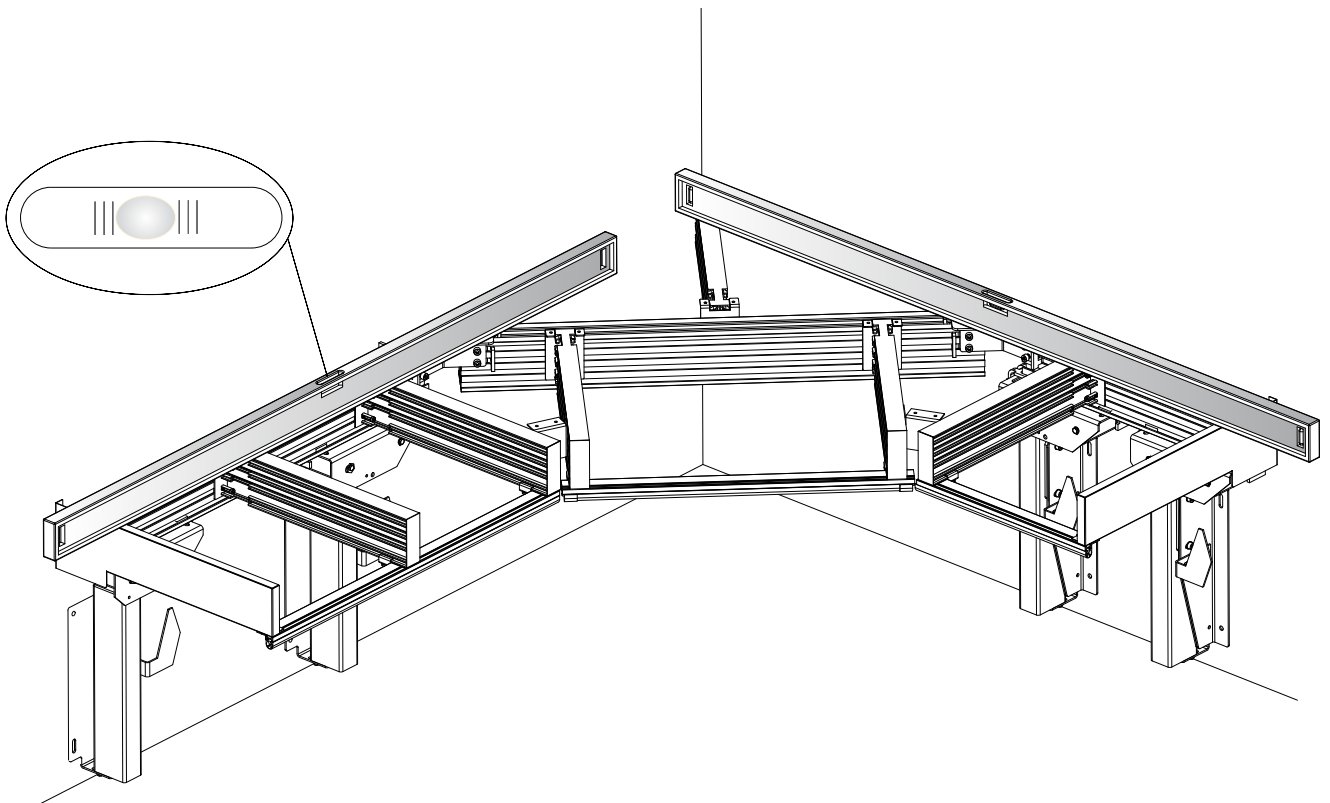
Drag åt skruvarna mellan motorbenen och aluminiumbalken när justeringen är klar.
4 st skruvar per motorben.



4.7.8

Kontrollera med vattenpass att bänklyftaren står i "våg". Lösgör väggfästningen genom de ovala hålen för att justera motorbenen vertikalt.

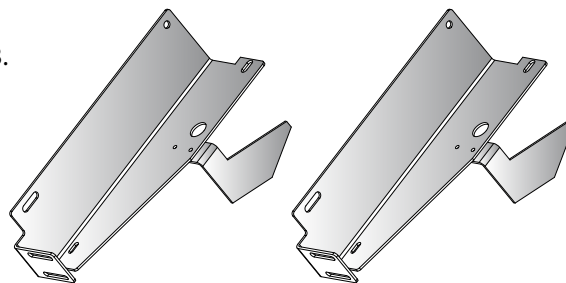
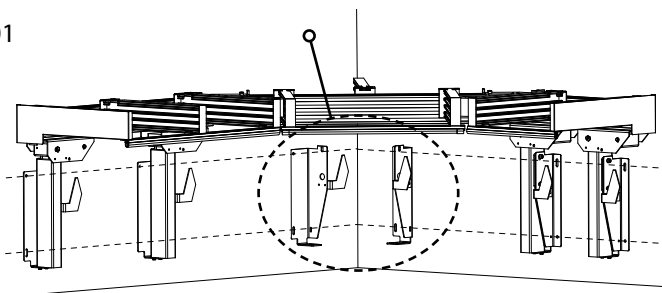
Skruva i vägg genom de runda hålen i motorfästena för att fixera motorbenens position.



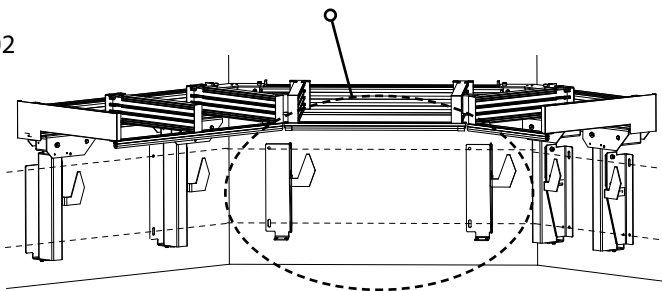
4.7.9

Montera hörnfästen för inre täckskira på angiven kortlingshöjd i avsnitt 4.3.

6201



6202



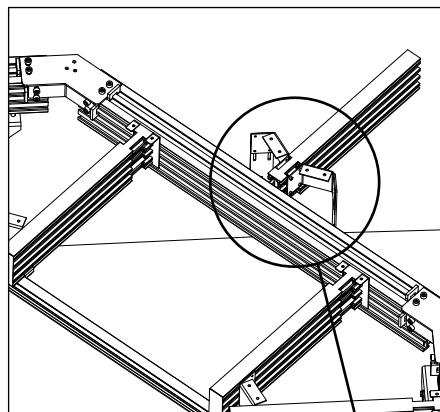
4.7.10

(Detta steg gäller endast modell 6201)

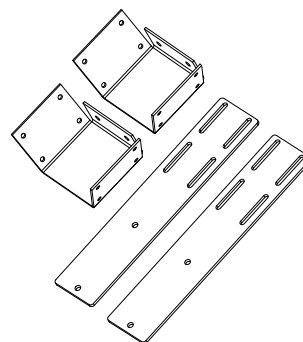
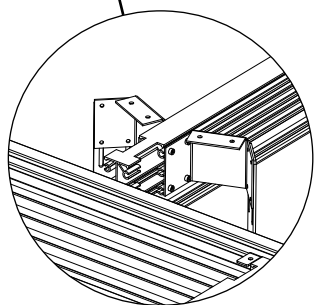
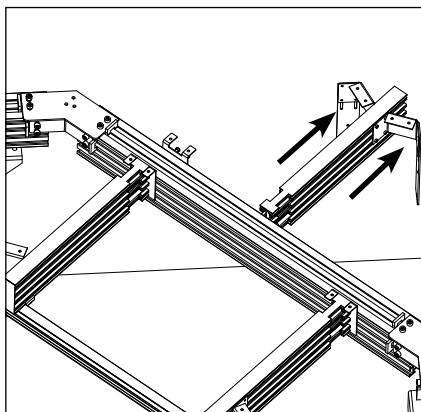
Montera fästet för yttre täckskira i hörn.

Justera fästets placering i djupled när täcksnivorna är monterade.

1.



2.



Gå nu till sidan 20 och montera tillbehör.

Efter monteringen ska ett funktionsprov utföras! (Se avsnitt 4.16)

4.8 Montering av bänkliftare i vinkel 90°, serie 6203



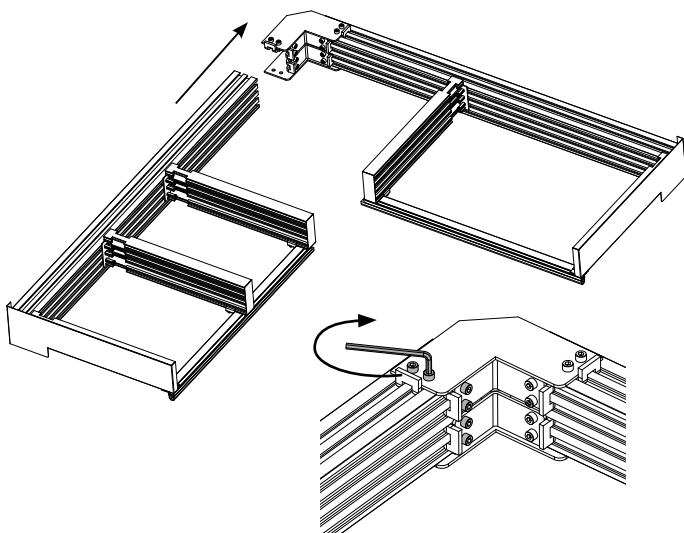
Observera!

- Kakel på vägg ska sättas innan montering av bänkliftare.
- Montera bänkliftaren innan montering av skåp.
- Placera skåpen med en springa på 5-8 mm till bänkliftaren.
- Väggarna måste vara helt i lod.
- Se avsnitt 4.3 för korrekt höjdmontering av motorben.

Monteringen ska göras av kompetent personal!

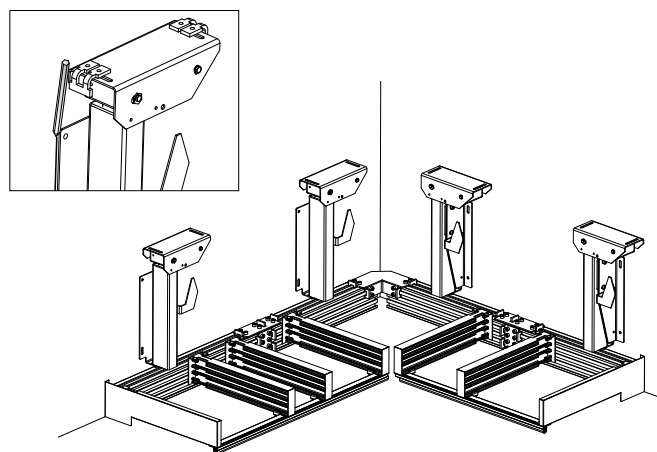
4.8.1

Skruva ihop ramsystemet på golvet enligt skiss.



4.8.2

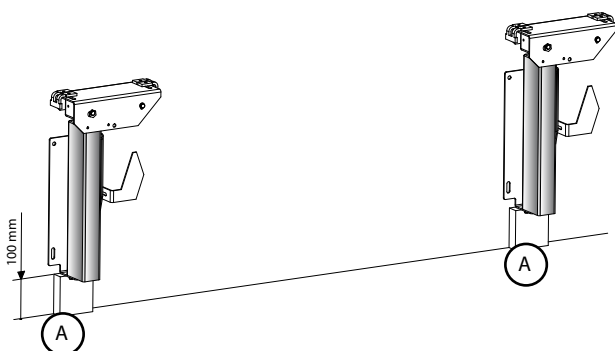
Placera ramsystemet på golvet i hörnet.
Mät och markera motorernas placering i sidled på vägg.
(Korrekt placering, se skiss sid. 7)



4.8.3

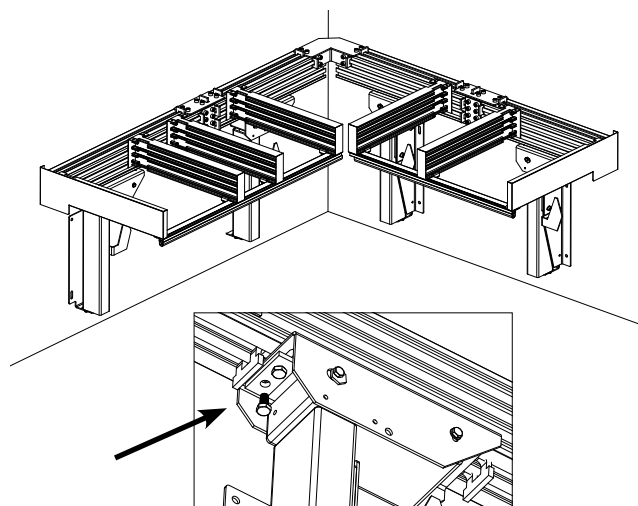
Placera monteringsklossarna (A) på golvet. Ställ motorbenen på klossarna och skruva i vägg genom de ovala hålen.

Använd ej de runda hålen för att kunna justera senare.



4.8.4

Lägg ramsystemet på motorbenen och drag åt skruvarna löst. Finjustering sker senare.



4.8.5

Anslut motorbenen, manöverdonet, klämskyddet och nätsladden enligt bild.

Synkronisera motorbenen:

Håll nedåtknappen intryckt i minst 5 sekunder tills styrcentralen klickar till.

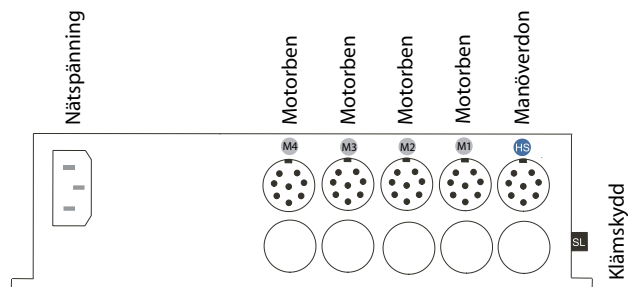
När du hör ett klickande ljud så har synkroniseringen lyckats.

Kör lyftaren upp och ned och kontrollera att motorbenen rör sig samtidigt.

Observera!

Klämskyddet måste vara anslutet för att lyftaren ska kunna köras.

Kör nu bänkyftaren till sitt högsta läge.



4.8.6

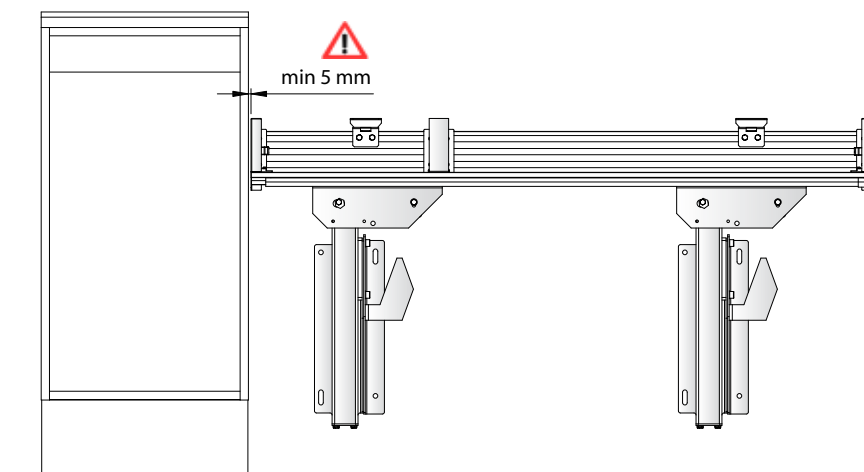
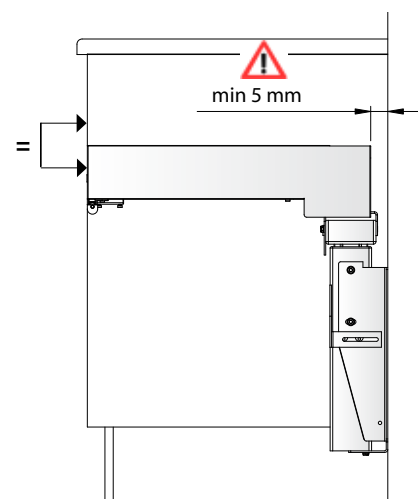
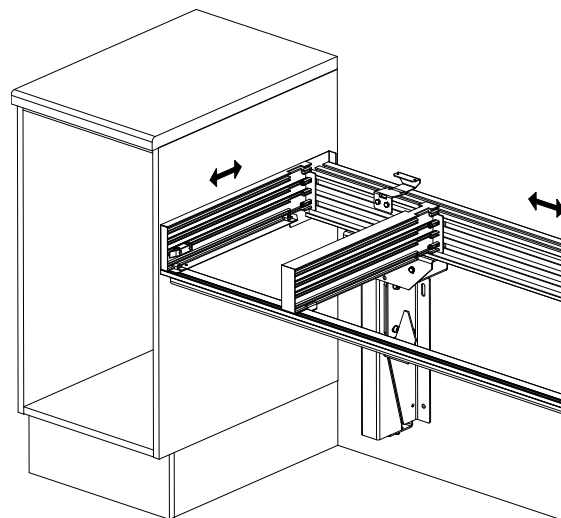
Justera ramsystemet i djupled och sidled.

Lossa på hörnkopplingar mellan balkar innan justering.

Djupet justeras så att stomdjupet stämmer överens med övrig inredning.

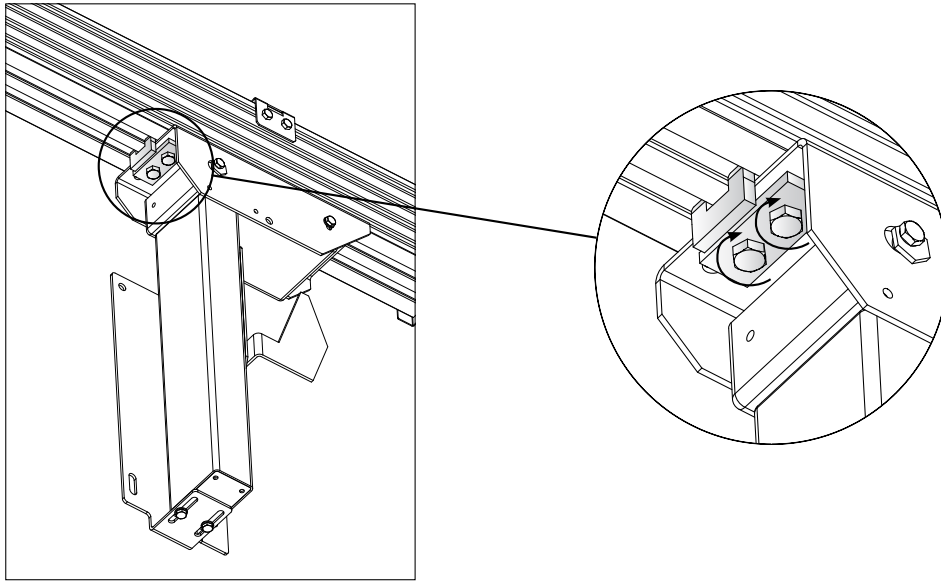
Bänkplanet är justerbart mellan stomdjup 560 mm till 580 mm.

Fixera bänkplanet när justeringen är klar.
Se skiss på nästa sida.





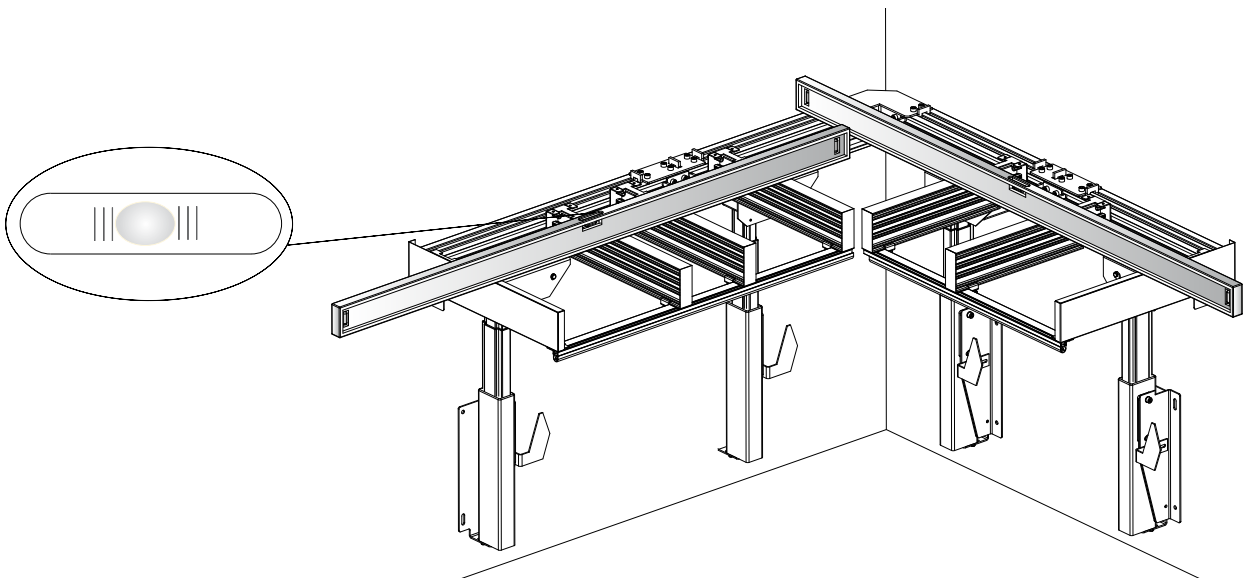
**Drag åt skruvarna mellan motorbenen och aluminiumbalken när justeringen är klar.
4 st skruvar per motorben.**



4.8.7

Kontrollera med vattenpass att bänklyftaren står i "våg". Lösgör väggfästningen genom de ovala hålen för att justera motorbenen vertikalt.

Skruva i vägg genom de runda hålen i motorfästena för att fixera motorbenens position.



Gå nu till sidan 20 och montera tillbehör.

Efter monteringen ska ett funktionsprov utföras! (Se avsnitt 4.16)

4.9 Montering av bänksfronter

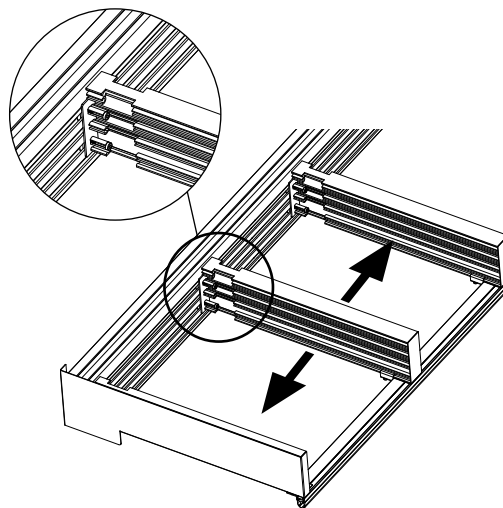
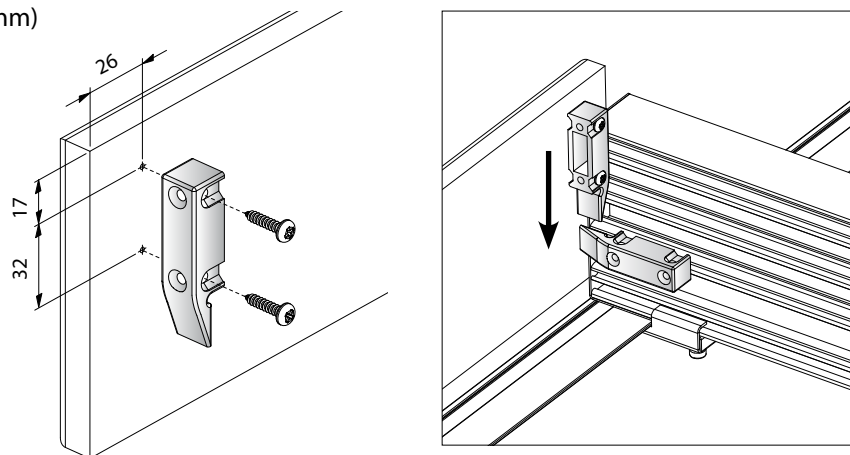
Om bänkslyftarens sidor inte är inställda till de rätta modulmåttens måste justering göras för att fronter och utdragslådor ska passa.

Lossa 6 st låsskruvar, 4 st i aluminiumbalken och 2 st under klämlistprofilen. Justera därefter i sidled till rätt måttindelning och skruva fast.

Med leveransen följer fästen med skruv som används för att fixera fronterna i bänkslyftaren. Dessa skruvas fast på baksidan av fronterna. Se mått enligt bild nedan.

Fronter som levereras från Granberg har i vissa fall markeringar för frontfästen.

(mm)



4.10 Montering av manöverknapp ALU för infällnad

Placering av manöverknapp väljs i samråd med den person som ska använda Bänkslyftaren.

Använd dosborr 60 mm för håltagning för manöverknapp.

Avståndet från hålets centrum till frontens kant får ej underskrida 100 mm.

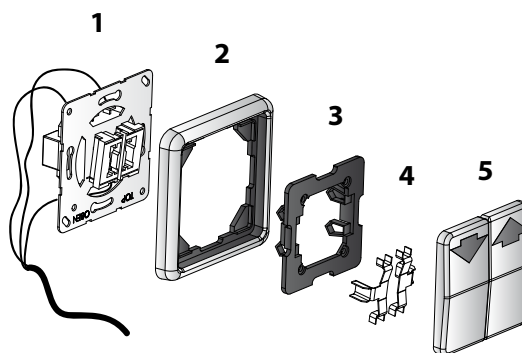
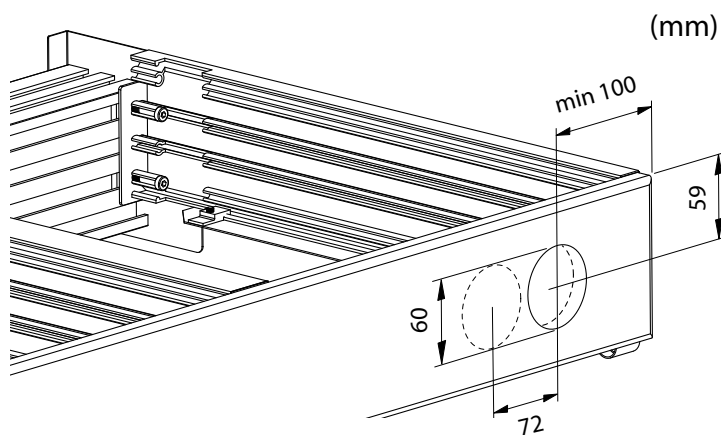
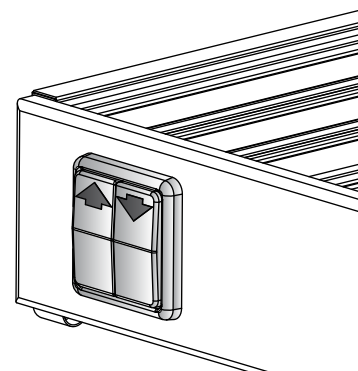
När flera lyftare från Granberg används i samma kök samlas med fördel knapparna bredvid varandra i fronten på bänkslyftaren.

Två- eller trefacksram ska då användas istället för enfacksram (2).

Avståndet mellan hålen ska vara 72 mm C-C.

Eluttag kan även användas i kombination med knappar. Eluttag ska monteras i fuktsäker insats som medföljer eluttag som levereras från Granberg. Hål för eluttag ska vara 73 mm.

Observera att knappinsatsen ska monteras med texten "TOP, OBEN" nedåt för att få korrekt trycksida på den fjädrade knappen.



4.11 Montering av bänkskiva

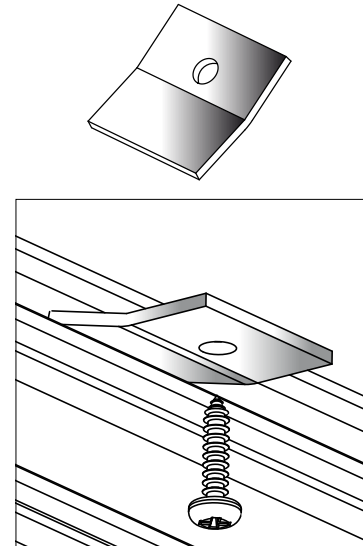
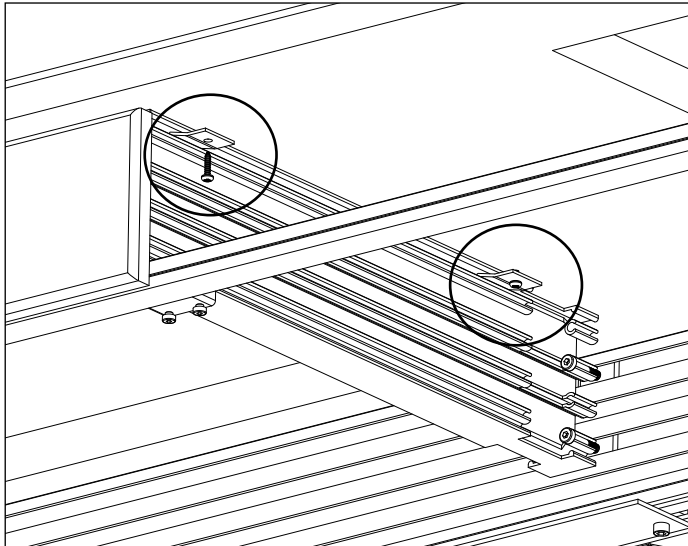
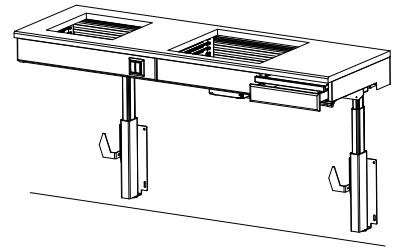
Placera bänkskivan på bänkljftaren och markera urtag för eventuell spishäll, diskho m.m.

Observera!

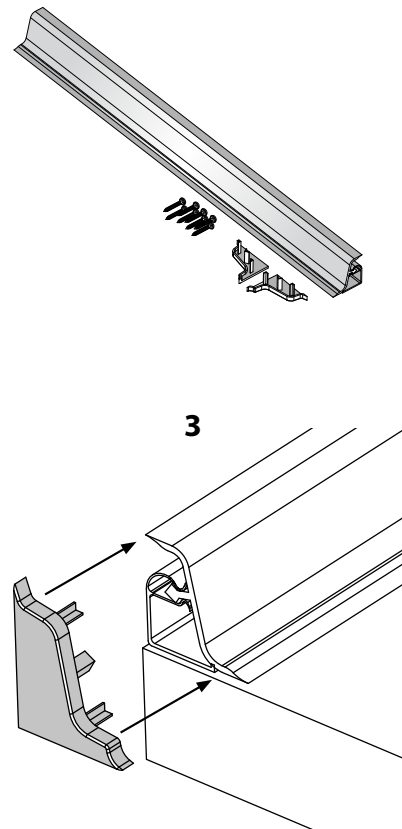
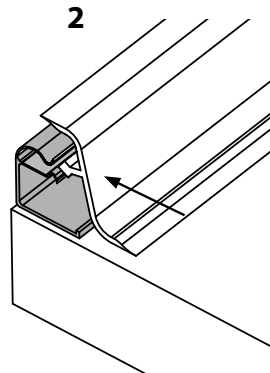
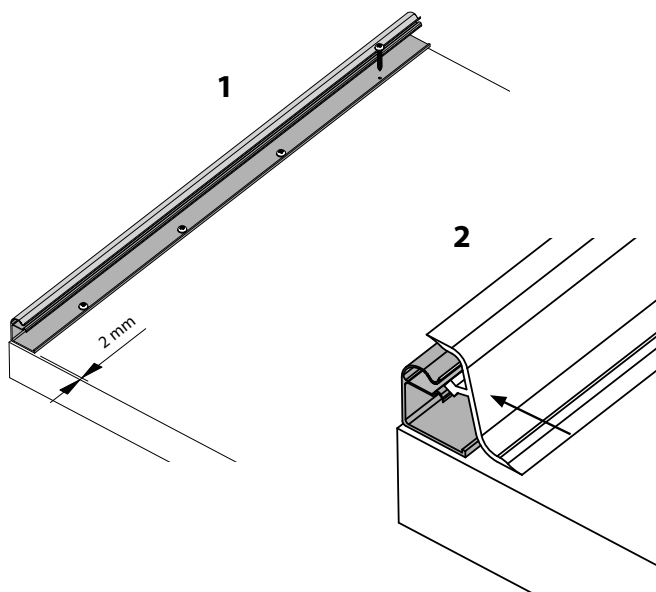
Såga inte bänkskivan liggandes på ramsystemet. Bänkljftaren kan skadas!

Fixera bänkskivan i ramsystemet med medföljande fästbeslag och skruv.

Justera bänkskivan så att den linjer i framkant med eventuella övriga bänkskivor.



4.12 Montering av bakkantslist aluminium



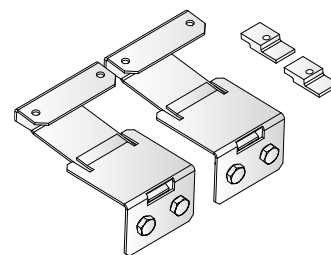
4.13 Montering av heltäckande diskbänk, IFÖ

Granbergs bänkliftare är endast avsedd för diskbänkar som Granberg levererar. Heltäckande diskbänkar är specialanpassade för bänkliftaren.

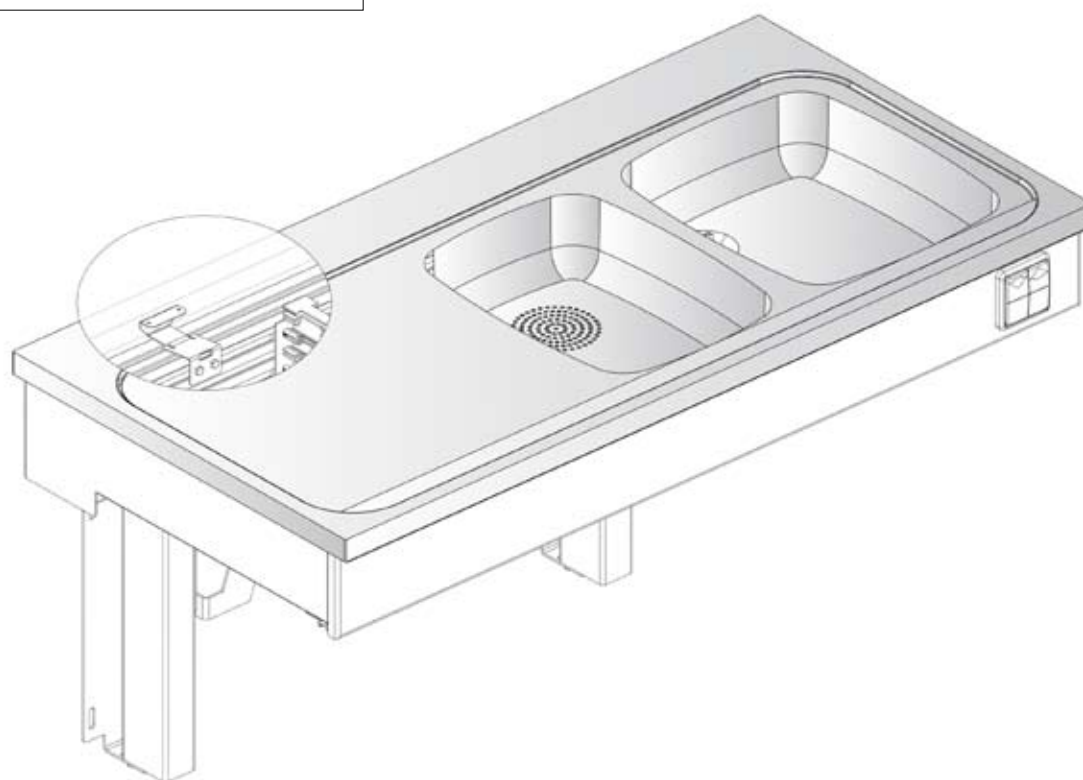
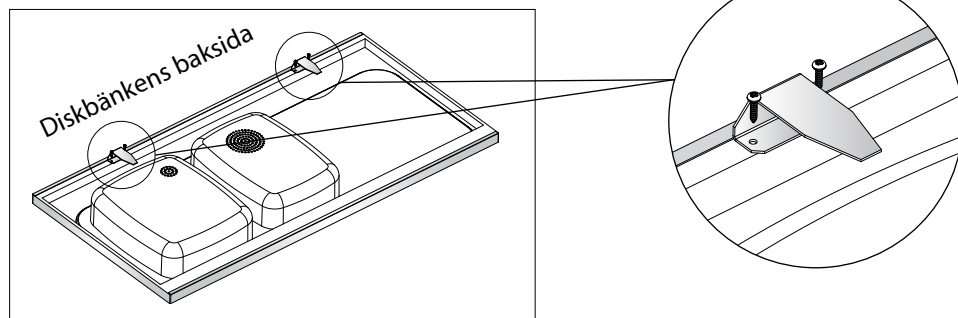
Kontakta alltid Granberg vid användning av annan diskbänk än Granbergs!
Läs avsnitt 4.5 på sidan 8 för korrekt avloppsanslutning.

Observera om diskbänk inte levereras av Granbergs:

Diskhoarnas djup får max vara 120 mm. Vid användning av djupare hoar sätts klämskyddets funktion ur spel.



Montera diskbänkens stödfäste i bakkant av diskbänken.



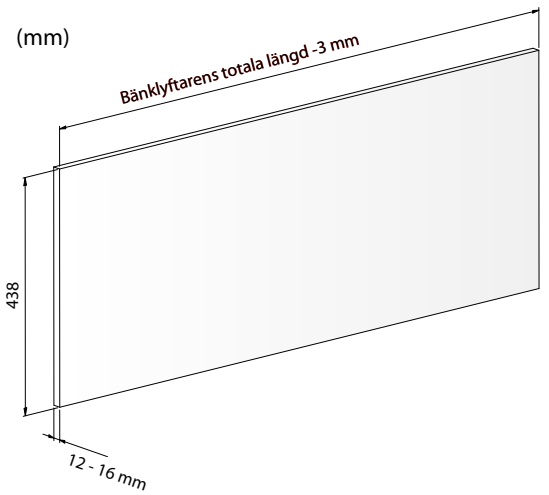
Fixera diskbänken i framkant vid varje gavel på bänkliftaren.

I vissa fall kan det krävas att bänkkfronten avlägsnas för att enklare komma åt.

4.14 Montering av täckskivor, 6260-XXXXX

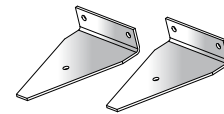
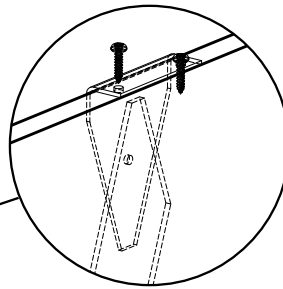
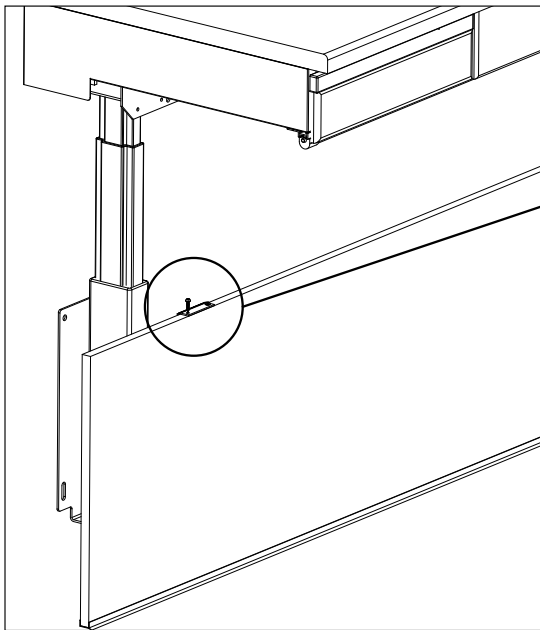
Täckskivorna består av två skivor, en som står på golv och en som följer bänkliftarens rörelse upp och ned.
Den övre och nedre täckskivan har samma mått. Skivans tjocklek kan vara 12 - 16 mm.

Om täckskivor inte är beställda från Granberg, se tillverkningsmått enligt skiss till höger.



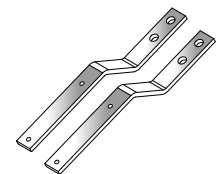
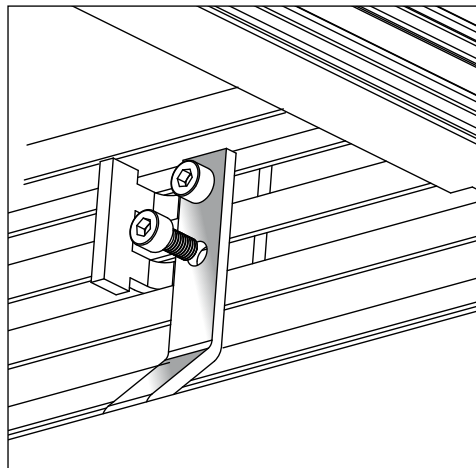
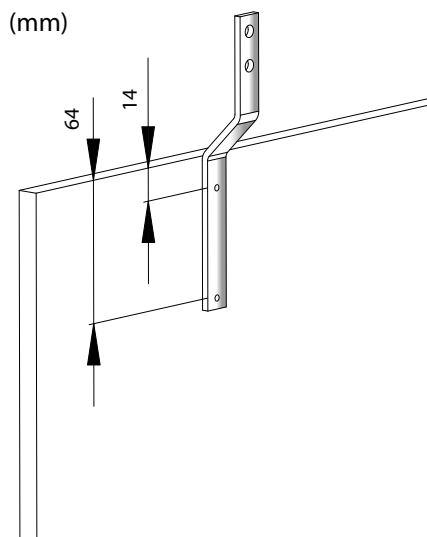
4.14.1

Montering av nedre täckskiva



4.14.2

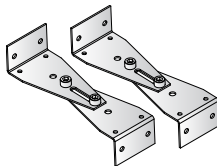
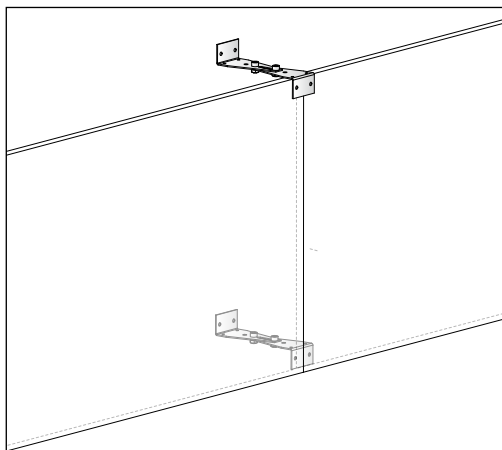
Montering av övre täckskiva



4.14.3

Montering av nedre täckskena som är delad (Gäller bänkljftare bredare än 2400 mm)

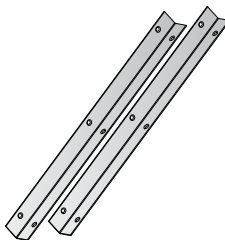
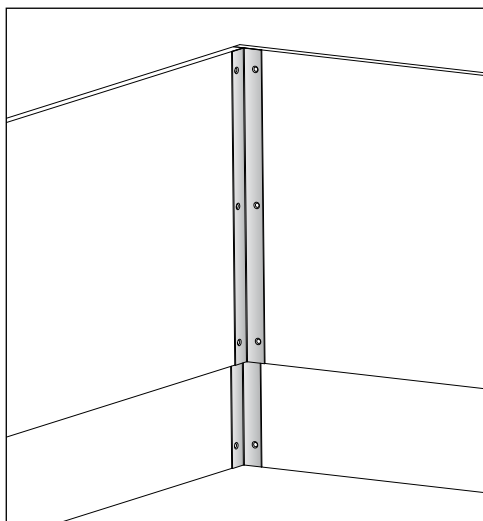
När bredden på bänkljftaren överstiger 2400 mm är täckskenorna delade på mitten. Använd medföljande fästbeslag för att fixera skivorna i vägg.



4.14.4

Montering av täckskenor i hörn, modell 6201 och 6203

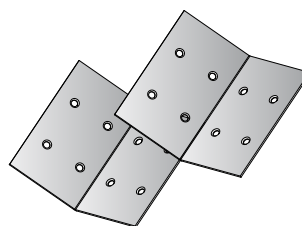
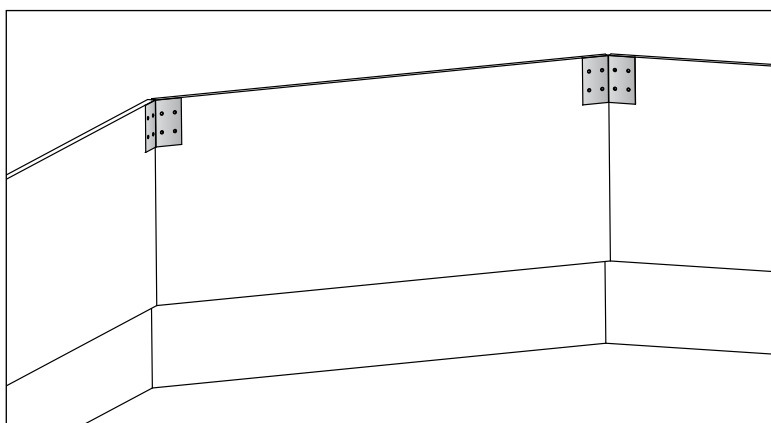
Vinklar monteras mellan täckskenor



4.14.5

Montering av täckskenor i hörn, modell 6203

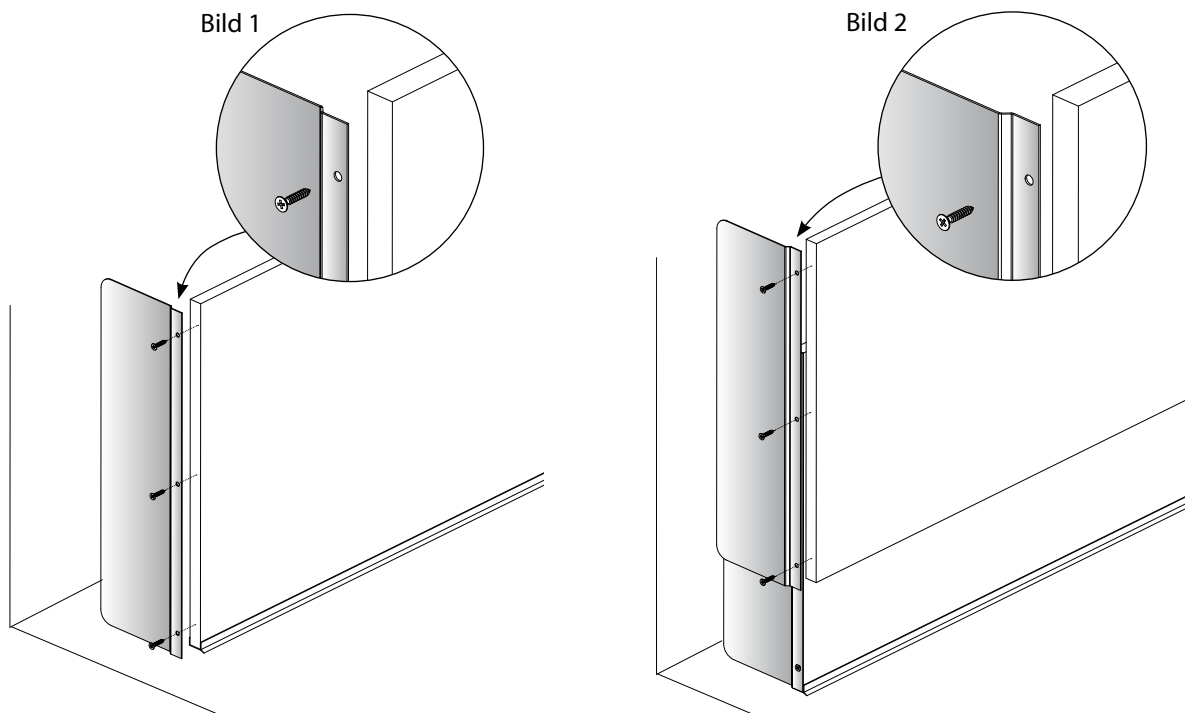
Vinklar monteras mellan täckskenor



4.15 Montering av frisidor till täckskivor, 6270-06

1. Montera den nedre frisidan med bockningen inåt. Se bild 1.
2. Montera den övre frisidan med bockningen utåt. Se bild 2.

Kontrollera att frisidorna löper fritt om varandra genom att köra lyftaren till sitt högsta respektive lägsta läge.

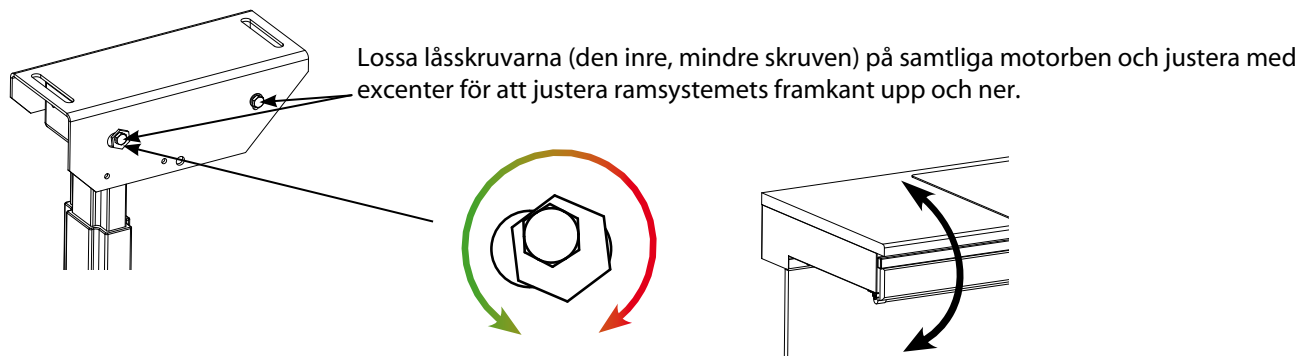


4.16 Funktionsprov

Efter installation ska komplett funktionsprov med full last genomföras:

- * Provkör bänkliftaren upp och ner hela vägen till respektive ändläge. Kontrollera att bänken löper fritt utan hinder, klämrisiker och missljud. Kontrollera att den står kvar i nedre respektive övre läge.
- * Kontrollera att motorbenen rör sig exakt lika.
- * Kontrollera att inga kablar eller slangar kommer i kläm.
- * Kör bänken nedåt och kontrollera att klämlisten under bänkens framkant fungerar genom att trycka lätt på den. Bänken ska stanna omedelbart och vända uppåt för att frige utrymme.
- * Om bänken lutar nedåt i framkant kan justering göras på motorben. Se anvisning nedan.

4.17 Justering av bänkplanets lutning



5.1 Säker användning

Bänkliftaren är konstruerad och försedd med säkerhetsanordningar för att förebygga och undvika skador och olyckor. Det är ändå mycket viktigt att användaren är väl instruerad i sättet att installera och handha Bänkliftaren.

I det följande avses med Bänkliftaren såväl maskinen som påmonterade tillbehör såsom lådor, skärbrädor, diskbankar och spishällar.

- Använd Bänkliftaren endast till det den är avsedd för.
- Handhavandet måste ske på ett sådant sätt att risk för skador på person och egendom inte uppstår.
- Bänkliftaren får endast handhas av personer som läst och förstått dessa instruktioner och har behörighet för att använda den.
- Tänk på att du som användare har ansvar för att ingen kommer till skada.
- Bänkliftaren och arbetsområdet måste vara i fullgott skick. Bänkliftaren får ej användas om skador eller fel uppkommit som påverkar drift- och funktionssäkerheten.
- Vidrör inte någon del av lyften vid körning. Tryck enbart på manöverknappen för önskad rörelseriktning.
- Stick aldrig in händer, armar eller andra kroppsdelar eller föremål över eller under bänkskivan eller skåpen då Bänkliftaren körs. Speciellt stora klämrisker uppstår om rullstolsburna personer sitter under bänken.
- Kör inte Bänkliftaren med utdragna lådor, skärbrädor eller öppna skåpluckor.
- Höj inte Bänkliftaren om inte utrymmet över den är fri från personer eller föremål. Speciellt om Bänkliftaren används under en Väggsåpslyft som har inställbar höjd är risken särskilt stor att man inte är observant på utrustning eller varor som kan komma i kläm.
- Observera klämrisk mellan Bänkliftarens bänk och intilliggande bänkar.
- Anordningar under bänken, t. ex. djupa hoar kan innebära utökade klämrisker.
- Endast laster som är stabilt och säkert arrangerade får hanteras. Tänk på stjälpningsrisken för material på bänken som har instabil uppställning, t. ex. som är vårdslöst staplat.
- Säkerhetsanordningar får ej sättas ur bruk eller avlägsnas.
- Förändringar av Bänkliftaren som påverkar drift- eller funktionssäkerhet är inte tillåtna.
- Överbelasta inte Bänkliftaren och ge akt på att lastfördelningen är den rätta.
- Det är absolut förbjudet för personer att vistas på bänken, att kliva på utdragna lådor och skärbrädor eller att använda Bänkliftaren för lyft av personer.
- Eftersträva alltid att placera lasten fördelad på bänken, för att undvika snedbelastning. Beakta risken att lasten kan komma i rullning, glida eller rasa.
- Använd säkra och tillräckliga lyftmetoder vid hantering av last till och från Bänkliftaren. Ge speciellt akt på hantering av tungt gods, samt gods med farligt innehåll eller med vassa hörn och kanter.
- Tänk på riskerna med de arbeten som utförs på Bänkliftaren. Riskerna är beroende av den utrustning som finns på bänkskivan.
- Bänkliftaren ska årligen genomgå kontroll i syfte att förebygga olycksfall.
- Boverkets, Elsäkerhetsverkets, Arbetsmiljöverkets och andra myndigheters föreskrifter ska efterlevas.
- Använd inte Bänkliftaren som domkraft för t. ex. lyft av varor från golvet.
- Använd inte Bänkliftaren i potentiellt explosiv miljö.
- Vid användning i publik miljö, speciellt där barn kan komma in i maskinens arbetsområde, ska operatören vidta tillräckliga åtgärder för att förhindra att personer kommer in i riskområdet då maskinen körs, t. ex. genom att avspärra arbetsområdet.
- Skyltar och märkningar får ej avlägsnas eller göras oläsliga.
- Vid inspektioner, service och reparationer ska det ej finnas last på bänken eller i lådor. Bänkliftaren kan behöva demonteras för att utföra service och reparationer. De vanligaste funktionerna kan dock nås genom att demontera täckskivorna.
- Installation, service och reparationer får endast utföras av personal som har erforderlig kompetens.
- Endast Granbergs originalreservdelar ska användas vid utbyte av delar. Vårt garantiåtagande kan annars upphävas i sin helhet.
- Ändra eller modifiera aldrig några komponenter som på något sätt kan påverka maskinens säkerhet och stabilitet.

5.2 Säkerhetsutrustning

Bänkliftarens undersida är försedd med klämskyddslist. Om klämskyddet trycks in stannar bänkliftaren omedelbart. Klämskyddets funktion ska kontrolleras ofta.



5.3 Lastfördelning och sidokrafter

Observera att maxlast avser last placerad jämnt utbredd och fördelad på hela bänkytan.

Punktlaster tillåts ej.

Bänkskiva, spishäll, diskbänk och annan utrustning ska inräknas i lasten.

Det är absolut förbjudet för personer att vistas på bänken, att kliva på utdragna lådor och skärbrädor eller att använda lyftaren för lyft av personer.

Grundkravet på lastfördelning:

* **100 % av märklasten utbredd över hela bänkytan, med tyngdpunkten i bänkytan eller lägre.**

* **Sidokrafter tillåts ej.**

Sidokrafterna uppstår t. ex. genom att man trycker mot Bänklyftaren eller lasten.

Det är mycket svårt att kontrollera hur stor den aktuella sidokraften är, så största försiktighet måste alltid iakttas.

Förutom Bänklyftarens inbyggda säkerhetsarrangemang kan ytterligare säkerhetsåtgärder krävas på eller intill Bänklyftaren. Diskutera lämpliga åtgärder med Granbergs representant eller med skyddsombud, arbetarskyddsbesiktningsman eller motsvarande.

Vi rekommenderar att en Riskanalys enligt Maskindirektivet upprättas för den aktuella arbetssituationen.

Om tillägsutrustning monteras av användaren måste Granbergs kontaktas för godkännande av belastningsförhållandena.

5.4 Åtgärder efter avslutad användning

Bänklyftaren ska efter utfört arbete lämnas i sitt aktuella läge.

Stäng av huvudströmbrytaren om obehörig användning kan förekomma.

För att förhindra obehörig användning kan dessutom manöverpanelen förses med säkerhetslås, varigenom manöverkretsen kopplas bort.

5.5 Alternativa manöverdon

Manöverplatsen ska vara placerad så att man har uppsikt över Bänklyftaren och dess rörelse, men inte direkt inom arbetsområdet, där operatören kan utsättas för föremål som ramlar ner från bänken.

(På grund av utrymmesskäl kan det ibland krävas att manöverdonet placeras inom arbetsområdet.)



Manöverknapp aluminium, infälld

Knappen monteras infälld i bänkfrent, skåpsida etc.



Flerfacksram

Om man har samlat manöverknapparna för flera lyftare till en gemensam manöverposition är det viktigt att tydligt markera vilka knappar som används för resp. anordning.

För att förhindra obehörig användning kan manöverpositionen förses med låsanordning.



Handkontroll med spiralkabel

Handkontrollen är på baksidan försedd med en krok för upphängning.



Fjärrstyrning med handhållen manöverdosa

IR-mottagaren placeras på lämplig plats och ansluts till Bänklyftarens manöverdonskontakt.

Innan mottagaren fixeras permanent, kontrollera att den är placerad så att signalerna från handenheten når mottagaren då operatören befinner sig på en praktisk och säker manöverposition.

Se också avsnitt 5.1, "Säker användning", beträffande säkra förhållanden och risker vid hantering av lyftaren och lasten!

5.6 Rengöring

I användning i köksmiljö kan mekanismen utsättas för nedsmutsning. Eftersom Bänkljftaren innehåller elektriska komponenter är det mycket viktigt att rengöringen följer den rekommenderade beskrivningen.

VARNING!

- * **Bänkljftaren får under inga omständigheter vara ansluten till elnätet under rengöringsarbetet.**
- * **Bänkljftaren får absolut inte sköljas med vatten! (gäller ej diskbänk).**

Skötselråd:

Avlägsna täckskivorna under bänken framför motorbenen. Bänkljftaren rengöres med ljummet vatten och ett icke repande rengöringsmedel innehållande tvål eller liknande. Använd wettextrasa eller liknande. Efter rengöring ska ytorna torkas torra för att undvika kalkavlagringar. Repande rengöringsmedel eller repande verktyg t. ex. stålull får inte användas.

5.7 Underhåll

Bänkljftaren är underhållsfri. Smörjning och andra åtgärder är utförda på fabrik för lyftarens hela livstid. Ur säkerhetssynpunkt bör dock vissa komponenter kontrolleras årligen.

- * Inspektioner, service och reparationer ska utföras av kompetent personal.
 - * Tag bort föremål från bänken innan underhålls- och reparationsarbeten utförs.
1. Kör lyftaren ner och upp hela vägen till respektive ändläge. Kontrollera att den löper fritt utan hinder, klämrisiker och utan missljud. Kontrollera att den stannar och står kvar i nedre och övre läge.
 2. Kör bänken nedåt och kontrollera att klämlisten under bänken fungerar genom att trycka lätt på den. Bänken ska stanna omedelbart och vända uppåt för att frigöra utrymme.
 3. Kontrollera att inte kablar, vatten- & avloppsslangar är skavda, klämda eller att de bryts.
 4. Kontrollera att väggfästningarna är hela.
 5. Om bänken lutar framåt kan justering göras enligt monteringsstruktionen.

Utförda kontroller och reparationer ska dokumenteras i Driftboken i avsnitt 9.

6. Anvisningar för återanvändning

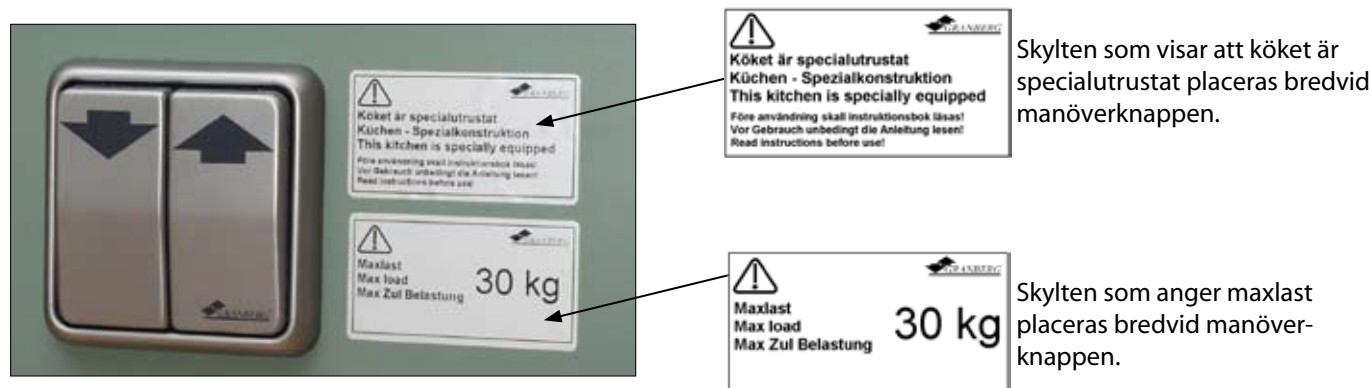
Vid återanvändning av Bänkljftaren ska den rengöras, besiktigas och funktionskontrolleras innan den sätts upp på den nya platsen. Vi rekommenderar att maskinen sänds till Granbergs eller Granbergs representant för att få detta åtgärdat.

Vid ny installationsplats ska förnyad riskanalys utföras.

Maskinen är tillverkad av återvinningsbara material eller av material som kan återanvändas.

7. Skyltar

I förpackningen där instruktionsboken levereras finns även två skyltar som ska placeras i köket.



8. Garanti

I enlighet med garantivillkoren avhjälpes tillverkaren kostnadsfritt alla fel som kan hänföras som fabrikations- eller materialfel och som uppstår inom tjugofyra (24) månader från leveransdag.

OBS!

Andra garantivillkor kan förekomma. Se aktuellt ordererkännande beträffande gällande villkor.

För att garantin ska gälla ska kontroller och underhåll utföras i enlighet med instruktionerna. Denna garanti täcker inte kostnaderna för normalt underhåll, inställningar eller regelbundna justeringar i enlighet med instruktionerna. Inte heller arbetskostnader för sådana åtgärder är täckta av garantin.

Skador orsakade av felaktig montering, missbruk eller felaktig användning av utrustningen medför att garantin upphör att gälla.

Innan garantijobb påbörjas ska Granberg kontaktas för utredning.

Vid retur av delar ange alltid på försändelsen data enligt maskinskylden, d.v.s. Typ, Tillverkningsnummer, År och beskriv driftförhållandena för maskinen.

Glöm inte att ange er handläggares namn, adress och telefonnummer.

9. DRIFTBOK - Service och Underhåll

Typ och modell: _____ Tillverkningsnummer: _____

Levererad: _____

Service & underhåll Datum: _____ Sign. _____ Noteringar: _____ _____ _____	Service & underhåll Datum: _____ Sign. _____ Noteringar: _____ _____ _____	Service & underhåll Datum: _____ Sign. _____ Noteringar: _____ _____ _____
Service & underhåll Datum: _____ Sign. _____ Noteringar: _____ _____ _____	Service & underhåll Datum: _____ Sign. _____ Noteringar: _____ _____ _____	Service & underhåll Datum: _____ Sign. _____ Noteringar: _____ _____ _____

10. Felsökning

Bänklyftaren är konstruerad och utprovad för att uppnå optimal driftsäkerhet och livslängd, under förutsättning att drift och skötsel samt kontroller utförs i enlighet med givna instruktioner. Om det ändå skulle uppstå något problem kan ni få vägledning enligt felsökningslistan nedan.

Tag bort eventuella föremål på bänken innan felsökning och reparationer utförs.
Felsökning, service och reparationer ska utföras av kompetent personal.

Om problem kvarstår efter att ni har vidtagit åtgärder i enlighet med listan nedan bör ni kontakta behörig reparatör eller er leverantör.

Symptom	Åtgärd
Bänklyftaren rör sig ej vid manöverpuls	Kontrollera att det finns strömmatning i eluttaget.
	Kontrollera att kablarna sitter fast i manöverknappen.
	Försök att nollställa systemet genom att hålla in nedåtknappen i ca 5 sekunder. Nollställningen har lyckats om ett klickande ljud hörs. Försök nu köra lyftaren till sina ändlägen.
Bänklyftaren går endast att köra uppåt	Bänklyftaren går ej att manövrera nedåt om klämskyddet ej identifieras av styrenheten. Kontrollera att klämskyddslisten är ansluten och hel. Kontrollera anslutningarna mellan klämskydden om lyftaren är utrustad med flera klämlister.
Bänklyftaren har stannat i översta läget	Kontrollera att det finns strömmatning i eluttaget. Kontrollera att kablarna sitter fast i manöverknappen.
	Bänklyftaren går ej att manövrera nedåt om klämskyddet ej identifieras av styrenheten.
	Kontrollera att klämskyddslisten är ansluten och hel. Kontrollera anslutningarna mellan klämskydden om lyftaren är utrustad med flera klämlister.
	Om lastplanet inte rör sig efter åtgärderna ska behörig reparatör och/eller er leverantör kontaktas. Denne ska som första åtgärd, efter ovanstående kontrollpunkter, kontrollera att alla kablar är isatta och hela.

Efter att reparationer utförts på bänklyftaren ska komplett funktionsprov med full last genomföras, innan den åter tas i användning. (Se avsnitt 4.16)

11. Reservdelslista

Om någon detalj inte fungerar eller har gått sönder, kontakta er leverantör. Endast Granbergs originalreservdelar ska användas vid utbyte av delar. Vårt garantiåtagande kan annars upphävas i sin helhet.

Returnering av reservdelar:

Tag kontakt med Granbergs vid retur av delar. Återsänd inte reservdelar som förslitits genom normal användning eller skadats genom olyckshändelse. Återsänd förslitna, skadade eller obrukbara delar om fel anses falla under garantiåtagandet. Returnera i så fall delarna omgående, då annars rätten till ersättning kan gå förlorad.

Vid reservdelsbeställning var god ange Bänklyftarens tillverkningsnummer och typ.

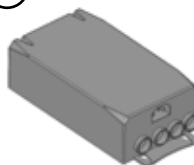
Pos: Benämning:

- 1 Motorben
- 2 Styrcentral
- 3 Nyckel till säkerhetslås
- 4 Klämskyddslist
- 5 Infälld knapp, aluminium

①



②



③



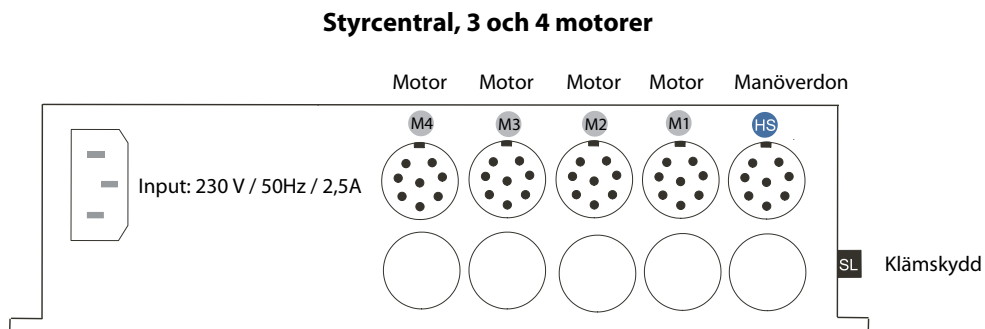
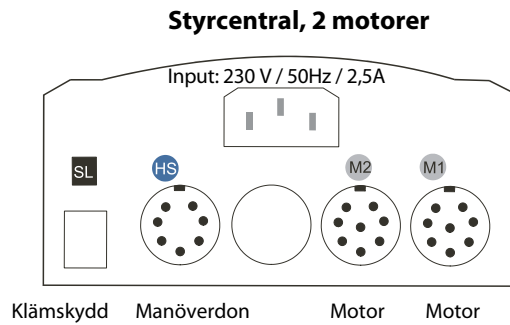
④



⑤



12. Elsystem / Elschema



13. EG-Försäkran om överensstämmelse

(Enligt EG:s Maskindirektiv 98/37/EG, Bilaga 2 A).

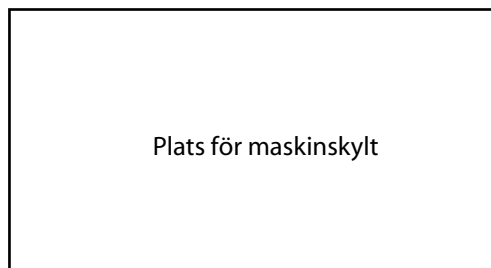
Tillverkare

Granberg Interior AB
Box 6112, 600 06 NORRKÖPING
SVERIGE

Tfn: +46 (0)11-19 77 50
Fax: +46 (0)11-12 76 76



Försäkrar härmed att



är tillverkad i överensstämmelse med Europaparlamentets och Rådets direktiv 98/37/EG av den 22 juni 1998 om tillnärmning av medlemsstaternas lagstiftning om Maskiner, 73/23/EEC, Lågspänningsdirektivet samt direktiv EMC-89/336/EEG, Elektromagnetisk kompatibilitet.

I tillämpliga delar har följande harmoniserade standards beaktats vid konstruktion och tillverkning:

EN 60104-1 Maskinsäkerhet - Maskiners elutrustning - Allmänna fordringar.

NORRKÖPING 2008-05-06

Tobias Granberg, VD



Box 6112 600 06, Norrköping

Monteringsupport: 011-19 77 57

Tel: 011-19 77 50 Fax: 011-12 76 76

E-mail: info@granberg.se - Internet: www.granberg.se