

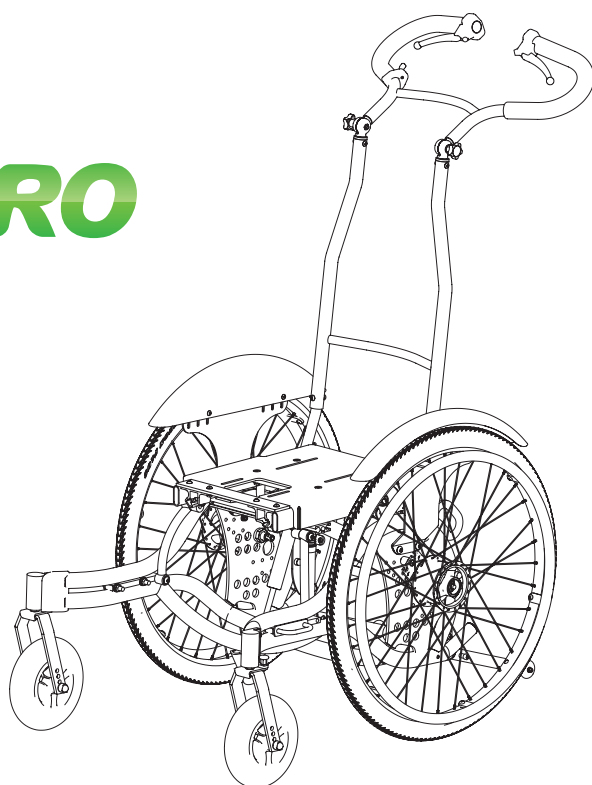


Bardum

**!** Produktet er bare beregnet på å brukes som et understell sammen med sittesystem produsert av Anatomic SITT AB. Ved ønske om å benytte det til andre formål, kontakt Bardum AS.

Zitzi

# SEABASS PRO



**Tillverkare / Manufacturer**  
Anatomic SITT AB  
Box 6137, SE-60006 Norrköping  
SWEDEN - Phone +46 (0)11-16 18 00



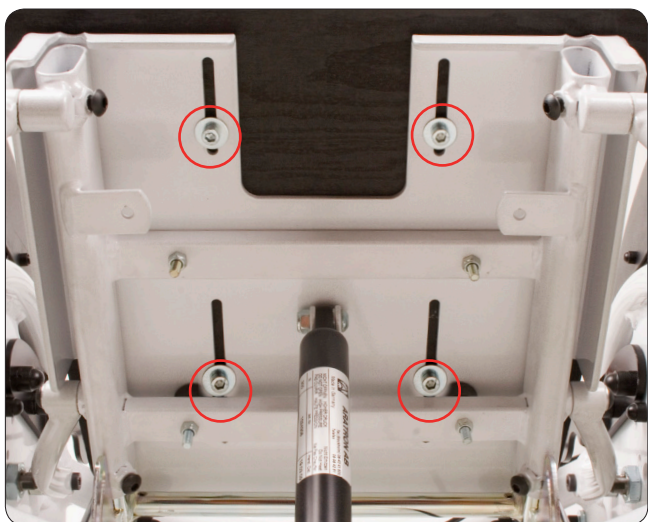
Kryssa  
här!

Sett kryss i ruten ved evt.  
**SPESIALTILPASNING**  
CE-merking gjelder ikke!

## Innholdsfortegnelse

Utgave 1 2013 11 28 NOBARR 1201-1

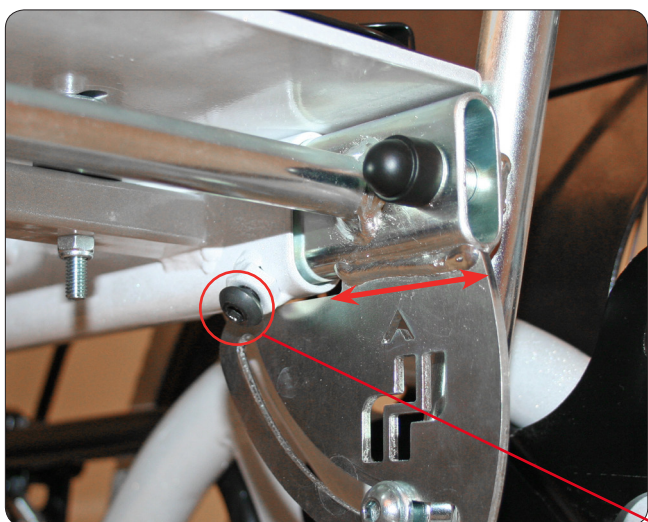
2:1	Montering av festeplate	9:1	Fotstøtte
2:2	Setedybdejustering	10:1	Standard fotstøtte
3:1	Setetilt	10:2	Kuleddsadapter
3:2	Vinkeljustering av kjørebøyle	10:3	Oppfellbar fotstøtte
4:1	Drivhjulplassering	11:1	Fjærende fotstøtte
4:2	Svinghjulplassering	11:2	Leggstøtte
5:1	Vinkeljustering av svinggaffel	11:3	Retningsperre
5:2	Kjørebøyle	12:1	Skjermer
6:1	Høydejustering av kjørebøyle/kjørehåndtak	12:2	Transportfeste
6:2	Nedfellbar kjørebøyle/kjørehåndtak	13:1	Parkeringsbrems
7:1	Trommelbrems	13:2	Tippesikring
7:2	Hurtigkobling av drivhjul	13:3	Tramperør
8:1	Armstøtte, plansete	14:1	Resirkuleringsanvisninger



## 2:1 Montering av festeplate

Sittesystemets festeplate monteres som på bildet.

Platen festes med 4 st skruer.  
Juster inn platens plassering i dybde og lås skruene.



## 2:2 Setedybdejustering

For å tilpasseunderstellet etter størrelse på sittesystemet kan understellets kjørebøyle dybdejusteres.

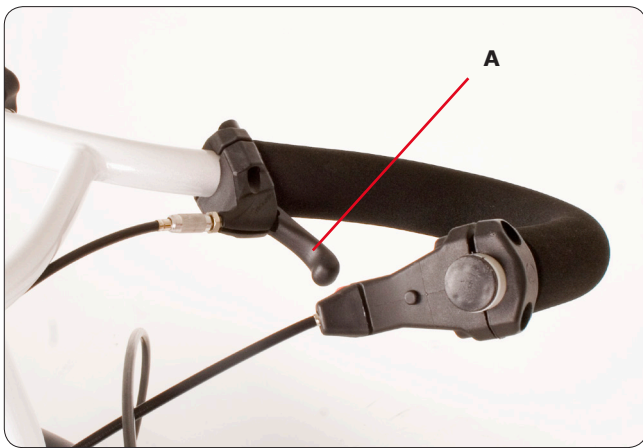
Fordelen er å få rett vektfordeling og dermed ett velbalansert understell = Enklere kjøring!

Løsne skruer A på begge sider, og flytt så kjørebøylen til ønsket posisjon. Når ønsket posisjon er oppnådd, lås skruer A.

**A**  
Løsne ikke skruer(A) helt!

OBS! La minst 5 cm av kjørebøylefestet være igjen i profilen ved utjustering!

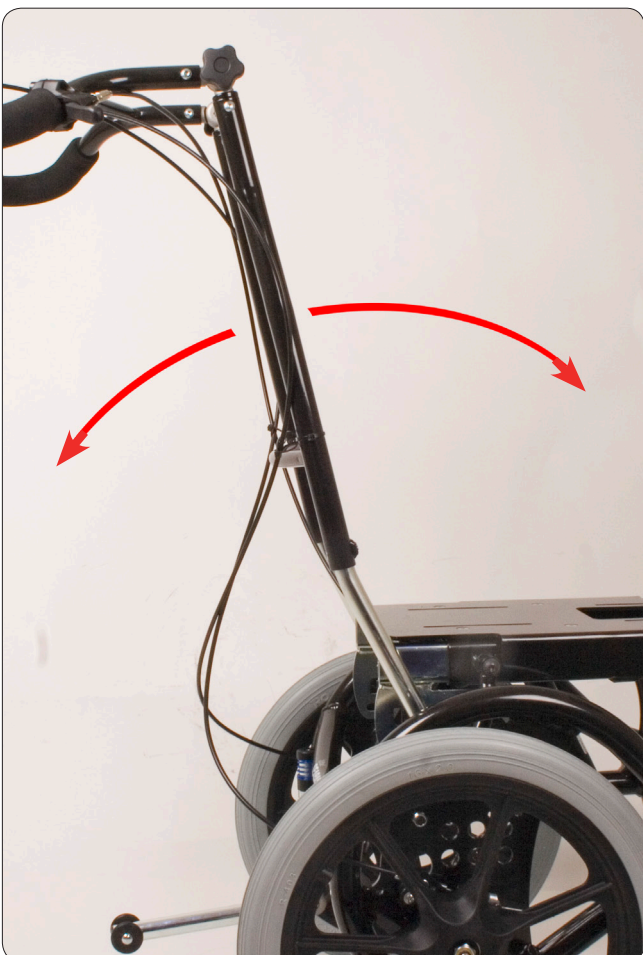




### 3:1 Setetilt

Trykk inn håndtaket (A) på kjørebøylen/kjørehåndtaket for å frigjøre gassfjæren for setetilt. Tilt så til ønsket posisjon og slipp håndtaket.

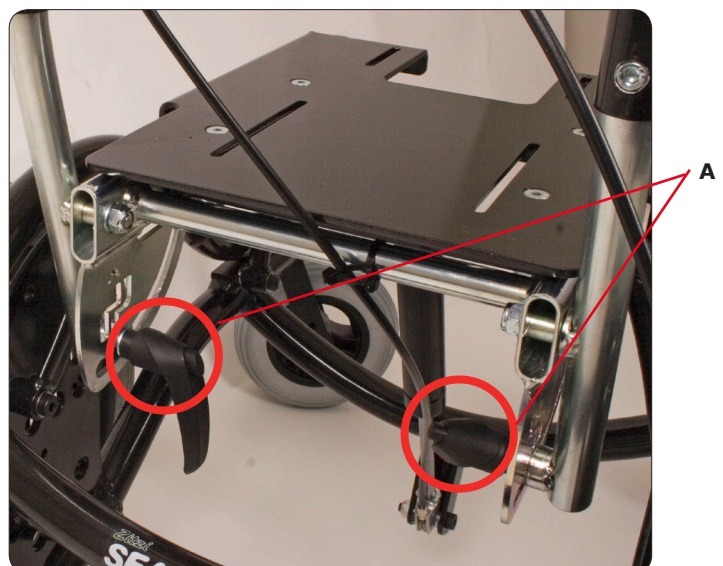
Vær oppmerksom på eventuell klemmriskiko.



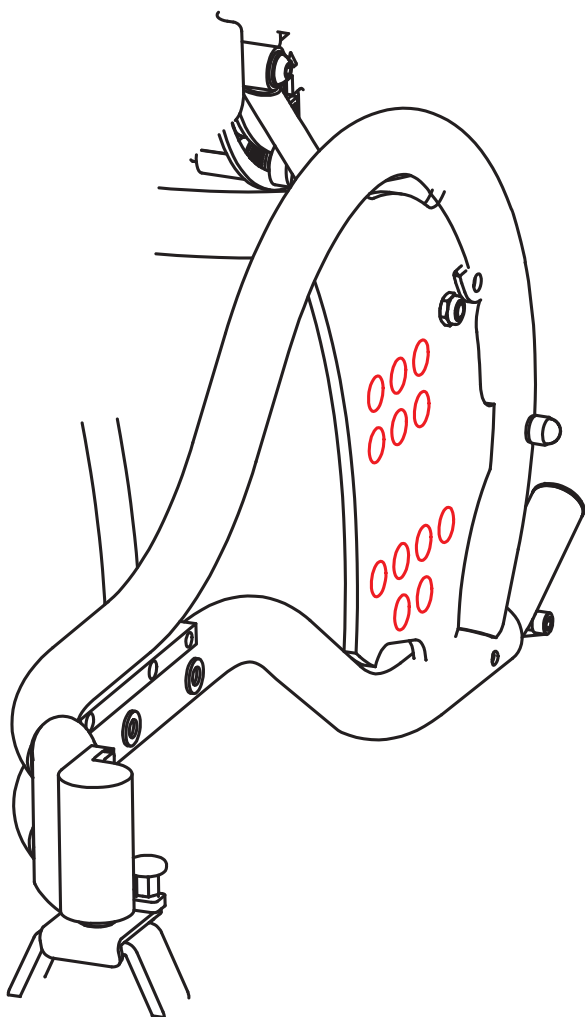
### 3:2 Vinkeljustering av kjørebøyle

Kjørebøylen kan trinnløst justeres etter type av sittesystem. Frigjør kjørebøylen med de to grepene (A). Juster til ønsket posisjon og lås grepet!

Kjørebøylen skal alltid ligge an mot sittesystemets rygg ved transport i bil.







## 4:1 Drivhjuls plassering

For å beholde korrekt tyngdepunkt kan drivhjulet plasseres i ulike dybdeposisjoner avhengi av sittesystemets plassering.

Kontakt Anatomic SITT for råd & tips!  
Tel. 011- 16 18 00



Tenk på at forandring av drivhjuls-  
plasseringen kan øka tippe faren.  
Det kan også være nødvendig å  
justere svinghjuls plasseringen.

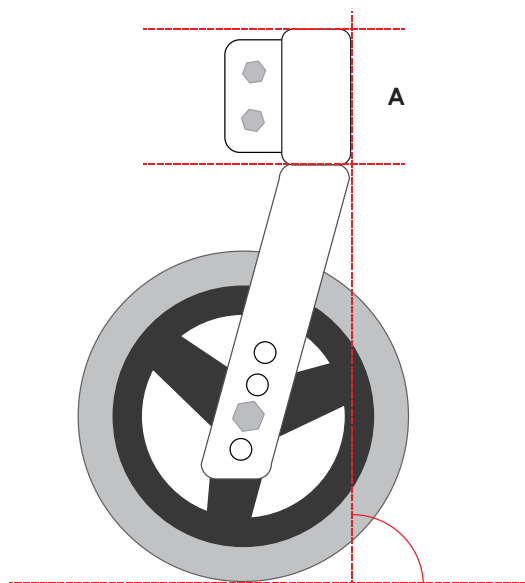


## 4:2 Svinghjuls plassering

Svinghjulet kan plasseres i fire ulike  
høydeposisjoner.

Juster Isvinghjulets høyde etter valg av drivhjul.

Fire ulike høydeposisjoner



## 5:1 Vinkeljustering av svinggaffel

Det rødstrekede området viser at posisjon (A) på svinghjulgaffelen skal være  $90^{\circ}$  i forhold til gulvet.

For å vinkeljustere svinggaffelen, løsne og roter de excentriske mutterene inntil posisjon (A) til korrekt vinkel er oppnådd. Vær nøye med å skru til mutterene når ønsket vinkel er oppnådd.

## 5:2 Kjøreboyle

For å endre vinkelen på kjøreboyle, løsne grepet lengst nede ved seteplatens bakre del som på bildet. Lås grepet når ønsket vinkel av kjøreboyle er oppnådd.

Grepet skal alltid låset etter justering.

Kjøreboyle skal allti ligge an mot sittesystemets rygg ved transport i bil.



Grepet bør alltid være låst etter justering.





## 6:1 Høydejustering av kjørebøyle/kjørehåndtak

Kjørebøylen, alternativt kjørehåndtaket kan høydejusteres i tre ulike høyder.

Vær nøye med å låse skruene ordentlig etter ønsket posisjon er oppnådd.



## 6:2 Nedfellbar kjørebøyle/kjørehåndtak

Tilleggsutstyr: Nedfellbar kjørebøyle

**For å felle ned kjørebøylen:**

Trykk armen (A) nedover for å felle ned bøylen.

**Felle opp kjørebøylen:**

Løft opp kjørebøylen til opprettet stilling til det "klikker" og låser!

A



**Viktig - Vær nøye med at kjørebøylen går tilbake i låst stilling.**



## 7:1 Trommelbrems

Understellet er utrustet med trommelbrems som manuvreres av ledsager.

### Låsning av hjul

Trykk inn bremsehåndtaket og skyv fram den røde låsespaken til ønsket posisjon som på bilde A.

### Frigjøring av hjul

Trykk inn bremsehåndtaket og låsningen slipper automatisk. Slipp så bremsehåndtaket.

### Kontroller at bremsene fungerer

Trykk inn høyre bremsehåndtak samtidig som du fører understellet framover. Bakhjulet skal da bremse og understellet skal ikke rulle. Bremsehåndtaket skal ikke gå å presse helt inn mot kjørehåndtaket/ kjørebøylen, det skal være ett glipp på 5 till 10 mm.

Gjenta så samme prosedyre som ovenfor, men nå med venstre bremsehåndtak.

### Bremsene fungerer ikke

Kontroller at begge wirene har korrekt stramming. Om en wire har slapp stramming, kontroller først at skru B ikke sitter løst. Om justering av skru B ikke rekker, følg hurtigguiden nedenfor stram opp wirene.

- Skru in skru B i bunn
- Løsne mutteren D
- Press i sammen bremsen ved å løfte arm D slik at wiren er spent uten at bremsen ligger på
- Lås mutter D
- Finjuster så med skru B

## 7:2 Hurtigkobling av drivhjul

Drivhjulene kan enkelt tas bort. Dette kan være viktig ved f. eks. transport.

### Avtaging

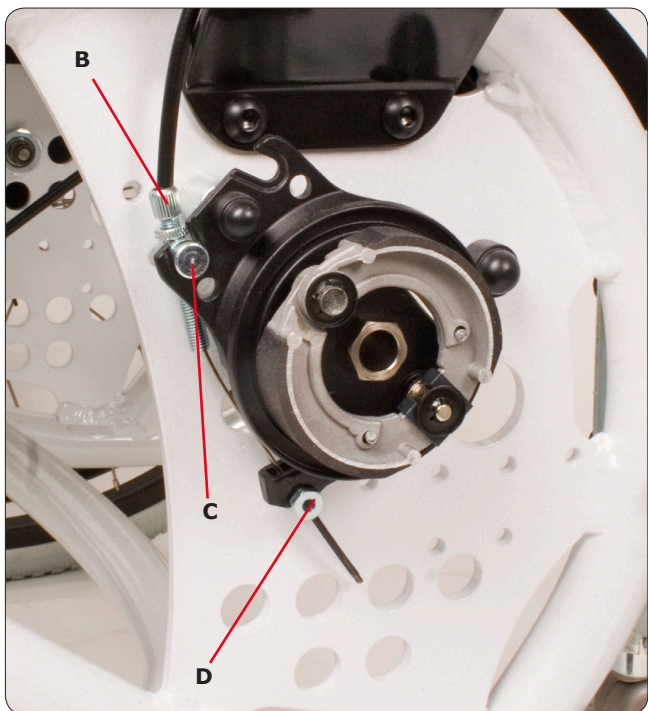
Trykk og hold inn knappen som på bildet. Trekk så ut hjulet.

### Montering

Trykk og hold inn knappen som på bildet og syv så inn hurtigkoblings akslingen i navet. Når drivhjulet er skøvet helt inn er det OK å slippe knappen.

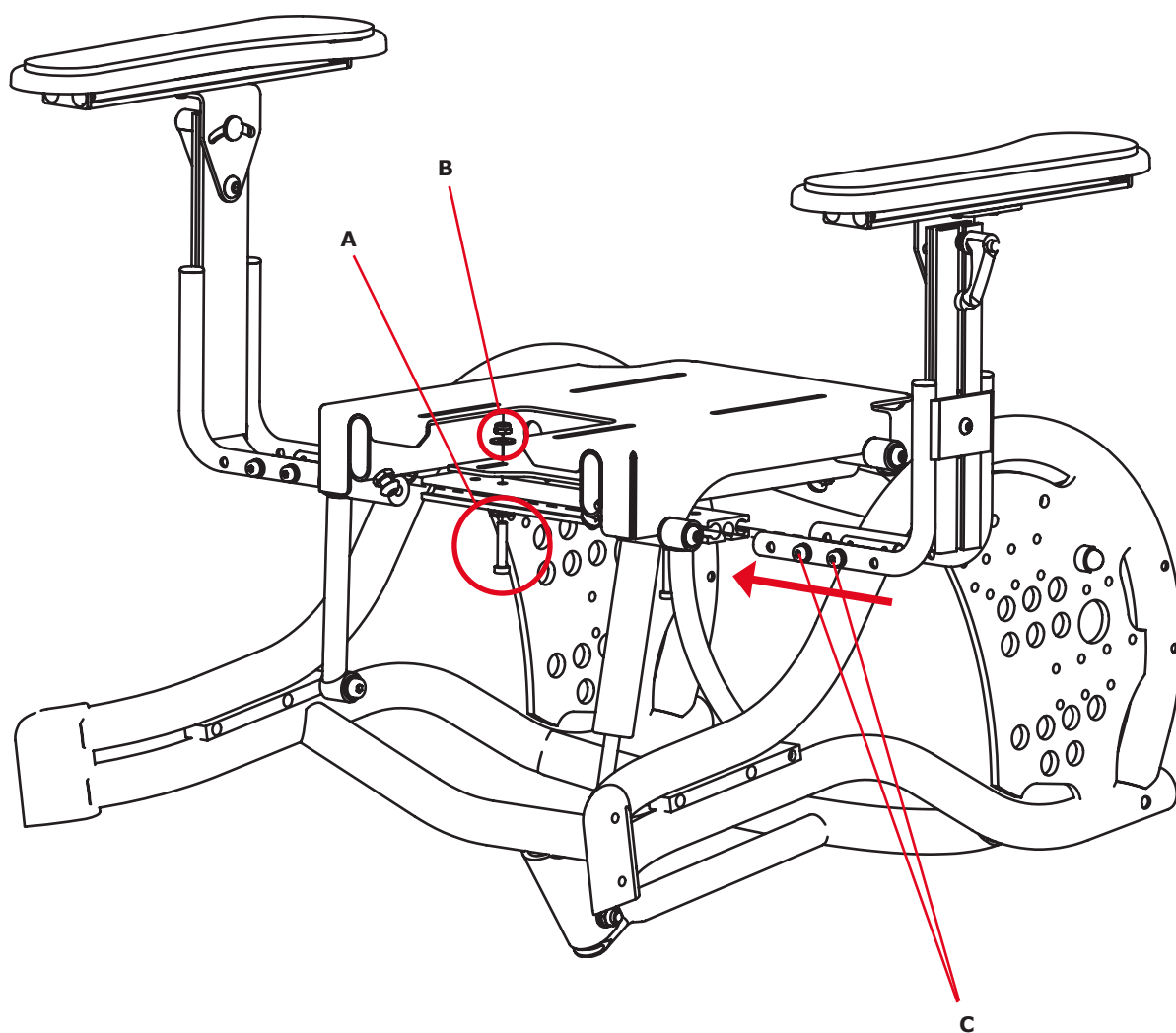
**Säkerställ att hjulet är i låst läge!**

Forsikre deg om at hjulet er i låst stilling!

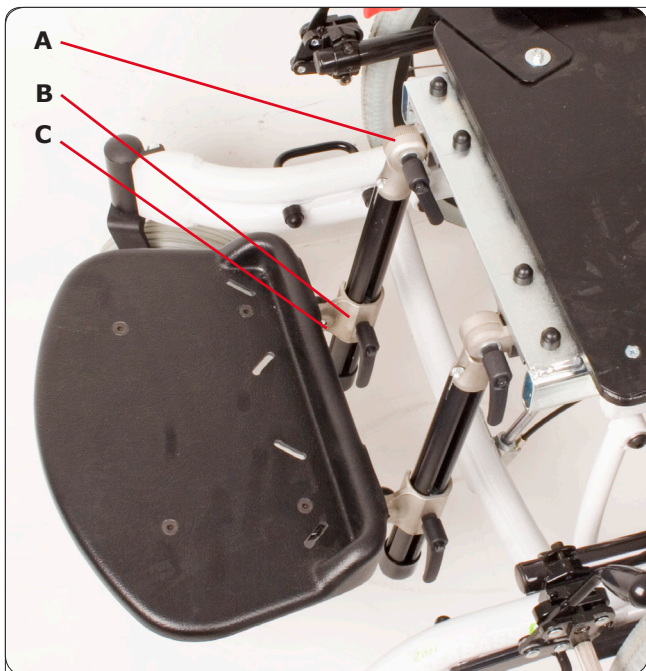


## 8:1 Armstøtte, plansete

- 1) Monter profilen med medfølgende (2 st ) skruer (A), skive og muttere (B).
- 2) Før inn skruen fra undersiden og møt med skive og mutter på oversiden, og skru til.
- 3) Løsne skruene (C) på begge sider på armstøtten.
- 4) Før inn armstøtten i profilen som du monterte under sitteplatten.
- 5) Skru til samtlige skruer (C).







## 9:1 Fotstøtte

Fotstøtten monteres i en profil som sitter i fremre partiet under sittedelen.

Festes ved hjelp av medfølgende skruer.

A – Justering av knevinkelen

B – Justering av fotplatens høyde

C – Justering av platens vinkel

**Fotstøtten kan også dybdejusteres!**

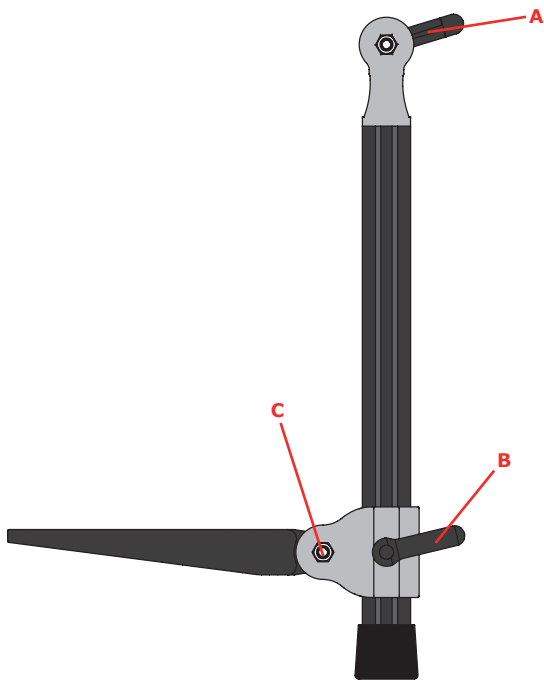
For å få fotstøttens "kneledd" i rett posisjon bør fotstøtten dybdejusteres (E) avhengi av hvor sittesystemet er plassert på understellet!



E



**OBS! La minst 5 cm av fotstøtteinnfestningen være igjen i profilen ved utjustering!**



## 10:1 Standard fotstøtte

Fotstøtten monteres i en profil som sitter i fremre partiet under sittedelen. Festes ved hjelp av medfølgende skrue.

### Montering:

- Ta bort plastkåpen lengst ut på profilen
- Før inn fotstøttefestene i sporene på siden på profilen
- Skru til skruene.
- Sett tilbake plastkåpen på profilen.

### Justering av vinkel ved kneledd (A):

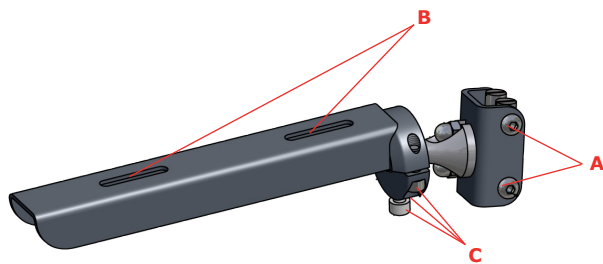
- Løsne grepet til posisjon A.
- Juster til ønsket vinkel.
- Lås grepet.

### Høydejustering av fotplaten (B):

- Løsne grepet til posisjon B.
- Juster til ønsket høyde.
- Låsgrepet.

### Justering av vinkel ved fotledd (C):

- Løsne skruen til posisjon C.
- Juster til ønsket vinkel.
- Lås skruen.



## 10:2 Kuleddsadapter

### Høydejustering av fotplaten (A):

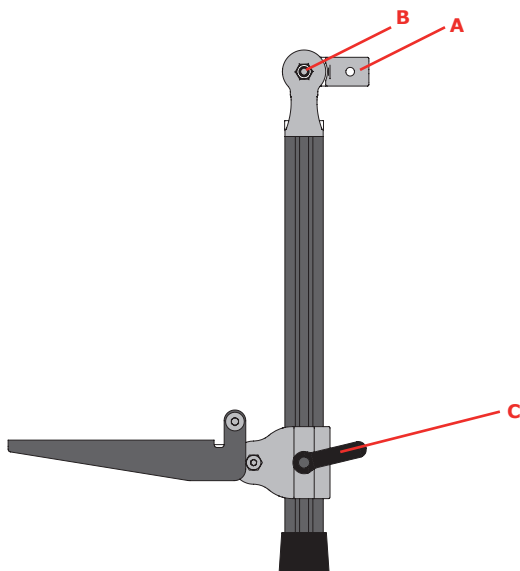
- Løsne skruene som. pos. A
- Juster til ønsket høyde.
- Lås skruen.

### Justering av fotplaten, dybdeledd (B):

- Løsne skruen som. pos. B
- Juster til ønsket vinkel.
- Lås skruen.

### Justering (C):

- Løsne justeringskruene (C) litt slik at fotstøtten kan justeres for hånd.
- Justertill ønsket posisjon. Lås skruene.



## 10:3 Oppfellbar fotstøtte

Fotstøtten monteres i en profil som sitter i fremre partiet under sittedelen. Festes ved hjelp av medfølgende skruer.

### Montering:

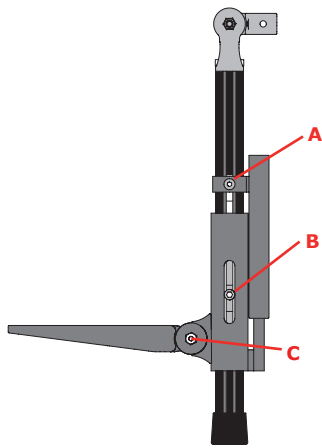
- Ta bort plastkåpen lengst ut på profilen
- Før inn fotstøttefestene (A) i sporene på siden av profilen
- Skru til skruene.
- Sett tilbake plastkåpen på profilen.

### Justering av vinkel ved kneledd (B):

- Løsne grepet som position (B).
- Juster til ønsket vinkel.
- Lås grepet.

### Høydejustering av fotplaten (C):

- Løsne grepet som position (C).
- Juster til ønsket høyde.
- Lås grepet.



## 11:1 Fjærende fotstøtte

### Fjærende fotstøtte

Zitzi Seabass Pro kan også utrustes med fjærende forstøtte for å bryte eventuell spasmer og skape dynamikk i sittende.

### Montering av fotstøtte

Løsne endeavslutningen og før fotstøtten i sine spor.

### Fjæring (C)

Skru i posisjon B bør alltid være i sin laveste posisjon for full fjæringsvei.

### Høydejustering

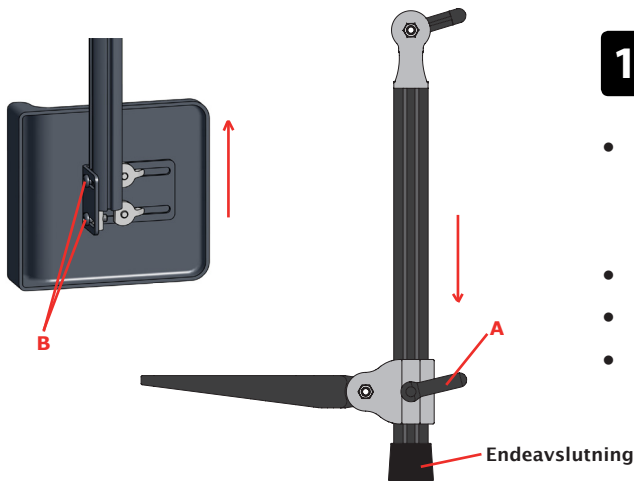
Løsne skruer som position A. og B.

### Vinkeljustering av fotstøtte

Løsne på skruer som position C og vinkle fotstøtten til ønsket vinkel.



For atfleksfunksjonen skal fungere optimalt bør fotstøttestaget være rettet nedover.



## 11:2 Leggstøtte

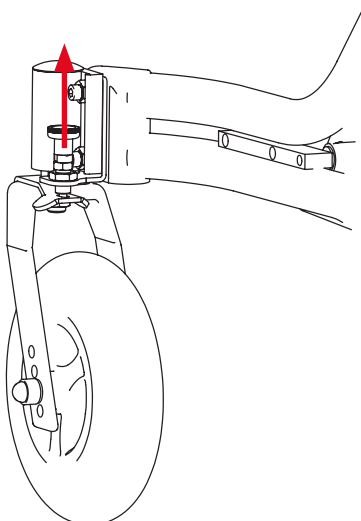
- Ta bort fotplaten ved å løsne grepet og ta så bort endeavslutningen som . pos. A. Trekk fotplaten rett nedover.
- Skyv leggstøtten på fotstøttestaget.
- Juster til ønsket høyde.
- Lås skruen som. pos. B.

## 11:3 Retningsperre

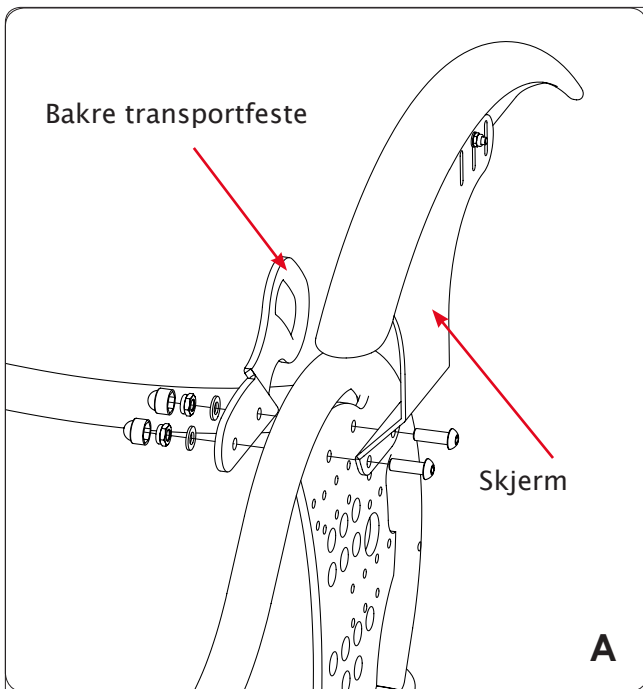
For å koble ut retningssperren, dra knappen rett opp. For å sperra den i åpen stilling, vri 45° og slipp den ned forsiktig.

For å koble til retningssperren, dra knappen rett opp og vri den 45° og slipp ned sperreakselen i hullet på den bevegelige delen.

**Forsikre deg om at retningssperren er låst!**





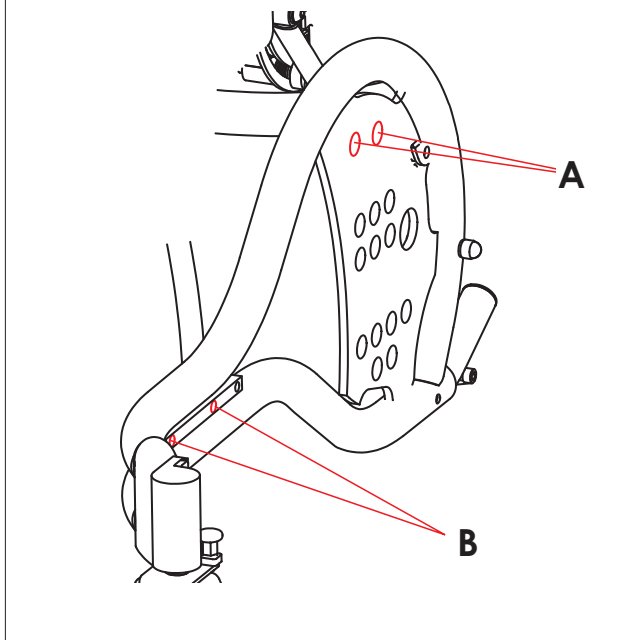


## 12:1 Skjermer

Løsne drivhjulet ved hjelp av hurtigkoblings akslingen, se punkt 7:2. Skjermen skal så monteres på utsiden av rammen. Monter skjermen på rammens sidestykke med 2 st skruer som. bilde nedenfor (A).

### Høydejustering av skjerm

Høydejuster skjermen ved hjelp av skruene på innsiden (i toppen).



Kjørebøylen skal alltid ligge an mot sittesystemets rygg ved transport i bil.

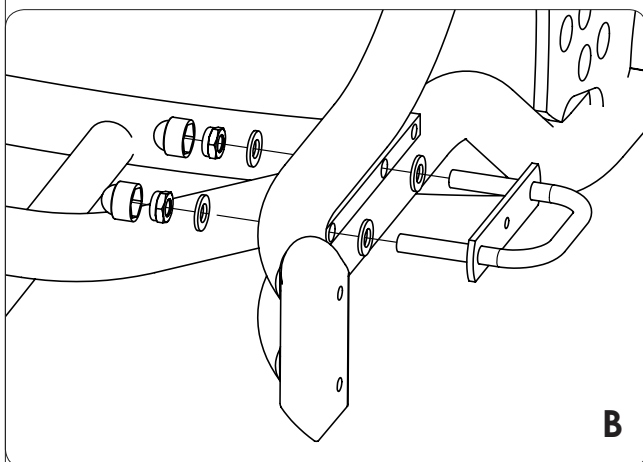
## 12:2 Transportfeste

### Bakre feste

Hvert feste monteres med 2 stk umbrakoskruer på innsiden av rammen. Se bilde (A).

### Fremre feste

Hvert feste monteres med 2 stk muttere på eksisterende gjenge på transportfestet. Festet skal monteres på utsiden av rammen, med øyene utover og muttrene på innsiden. Se bilde (B).



**Krasjtestet og godkjent** i henhold til 7176-19 for 135 kg i bil, samt Hi testet i henhold ISO 10542.



### 13:1 Parkeringsbrems

Parkeringsbremsen monteres i samme innfestning som de fremre transportfestene (A). Når transportfestet ikke brukes monteres parkeringsbremsfestet med medfølgende skruer.

A



### 13:2 Tippetisering

Tippetisering kan enkelt vikes vekk for og ikke være i veien. Trå ned tippetisering og vri det til siden. Se til å vri det helt til du hører ett klikk, som indikerer at tippetisering er på plass. Forsøk å trå så langt inn som mulig på tippetisering. Dette for at delene skal ha lengste mulige livslengde.



Zitzi Seabass Pro bør alltid utrustes med tippetisering med tanke på dens mange innstillingsmuligheter.



### 13:3 Tramperør

Tramperør benyttes for å hjelpe til under oppreising av understellet, f.eks ved fortauskanter.

Tre inn tramperøret i rammen og lås med en skrue fra utsiden.

## 14:1 Resirkuleringsanvisninger

### Rengjøring av chassi

Plast- og metaldeler kan tørkes av med en fuktig klut, alternativt vaskes med bilschampo eller lignende. Ved kraftig nedsmussing av plast- og metaldeler kan avfettingsmiddel benyttes. Tenk grønt, tenk på miljøet! Benytt gjerne biologisk nedbrytbart avfettingsmiddel. Utfør vedlikehold ved behov. Kontroller regelmessig.

### Kontroll av hurtigkobling

Trekk ut akslingene, rengjør og kontroller regelmessig at kulene på akslingene har tilfredstillende funksjon. Om de behøver smøres benyttes tyntflytende olje alternativt 5-56 eller lignende. Akslingene behøver ikke smøres ettersom de ikke roterer i navhuset. Se bare til å rengjøre akslingene fra smuss og belegg. Kontroller at hjulene sitter fast etter montering. Utfør vedlikehold ved behov. Kontroller regelmessig.

### Serviceinterval

Helt avhengi av bruk og slittasje. Bør skje minst en gang pr. år. Se separat service- og resirkuleringsanvisning.

### Verktøy

Verktøy som behøves ved innjustering/service er ett umbrakosett, fastnøkkelsett og skrutrekker.

### Sammendrag og etterkontroll

- Fortsett kontinuerlig å utføre etterkontrollene som angis under respektive punkt.
- Kontroller regelmessig allmenn tilstand på understellet samt at alle skruer er ordentlig tilskrudd.
- Kontroller regelmessig slittasje og at ingen skader finnes. Bytt deler ved behov.
- Kontroller regelmessig at funksjonen hos bremses, tilt og andre bevegelige deler ikke er skadet og fungerer som de skal.
- Egen kontrollprotokoll finnes på [anatomicsitt.com](http://anatomicsitt.com).

### Merkning

Understellet er merket med ett serienummer som skal oppgiss ved all korrespondanse vedr. produktet. Etiketten med serienumret finner du på fremre mellomrør.



## Kombinasjoner

Produktet passer til sittesystem Zitzi Delfi, Zitzi Delfi Pro, Zitzi Sharky Pro & Anatomic Sits. For øvrige kombinasjoner vennligst kontakta Anatomic SITT AB.

## Gjennbruk

En ødelagt del eller produkt demonteres och kastes. Delene skal sorteres etter materialtype.

## Garanti

Understellet har 1 års garanti mot fabrikkfeil.

## Tekniske data

Seabass PRO	Størrelse 1	Størrelse 2	Størrelse 3
Bredde (cm)	35	40	45
Bredde svinghjul (cm)	46	53	60
Lengde (cm)	60	62	62
Sittehøyde (cm)	45	45	45
Innvendig bredde drivhjul (cm)	48	53	58
Bredde drivhjul inkl. drivringer (cm)	51	66	71
Tilt (grader)	0-30	0-30	0-30
Maksimal brukervekt (kg)	135	135	135



Plass for etikett!

#### Anmerkninger

A series of horizontal dotted lines provided for handwritten notes.