



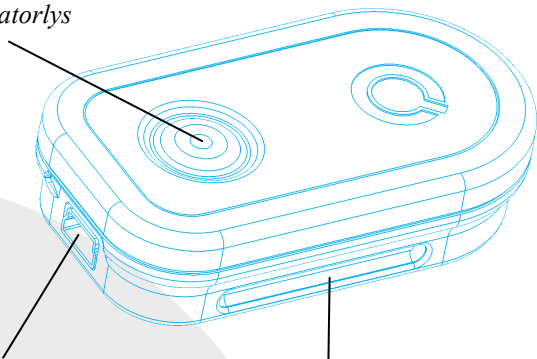
# Quha Zono

Brukermanual





*Av/På-knapp /  
Indikatorlys*



*USB port*

*Monteringsbrakett*

Det kan være nyttig å lese nøye gjennom instruksjonene før man tar i bruk Quha Zono mus.

## Kom i gang

Quha Zono er en trådløs mus som ikke krever et flatt underlag. Musepekeren flyttes ved å bevege på musa. Den kan brukes i hvilken som helst stilling, og med en hvilken som helst bevegende del av kroppen.

Musen er festet til brukerens kropp med vedlagte klips.

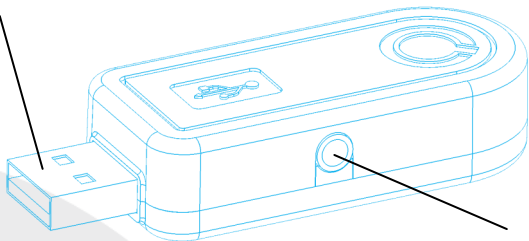
Musen krever ikke en separat driver eller programvare, men man har en mulighet for å installere en programvare for å gjøre endringer.

Quha Zono leveres med en mus og USB-kontakt.

Musen leveres med et oppladbart batteri, som må lades før første gangs bruk. For å lade batteriet, koble musen til datamaskinens USB-port med den medfølgende USB-ledningen. Når batteriet er fulladet, blir lampen på musen grønt.

Når batterinivået er lavt, vil indikatorlampen blinke rødt hvert femte sekund. Du bør lade batteriet før neste gang bruk.

*USB-kontakt*

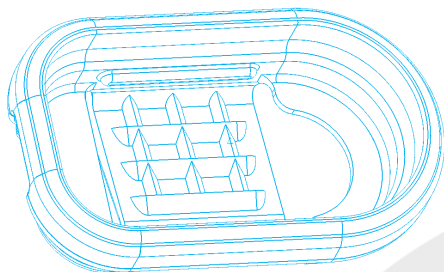


*Inngang for ekstra brytere*

## Installering av USB mottaker

Produktet har en mottaker som er koplet til datamaskinens USB-port. Mottakeren er i drift når den er koblet til USB-porten.

Ekstra brytere kan kobles til USB-mottakeren. En bryter er koplet direkte til USB-mottaker og vil fungere som venstre museknapp. Du kan legge til to knapper ved å koble den medfølgende adapteren til USB-mottakeren. Den venstre museknapp er koplet til sølv-porten og høyreknappen til gullport.



## Feste av mus og konfigurasjon

Musen kommer med en klips som kan brukes til å feste musen til et fleksibel hårbånd, lue, briller, ermet, armbåndsreim osv. Standardkonfigurasjonen for musplasseringen er på høyre side av personens briller.

Det finnes ulike typer av klips tilgjengelige. Ytterligere informasjon om tilgjengelig tilbehør finner du på [www.quha.com](http://www.quha.com).

## Benytte musen

Quha Zono mus bruker en gyroskopisk sensor for å oppdage roterende bevegelse. Når musen er festet til brukerens briller, vil en bevegelse som å snu på hodet gi en roterende bevegelse.

Musen kan brukes med en hvilken som helst del av kroppen til brukeren som han/hun er i stand til å kontrollere. Hode-kontroll er satt som standardkonfigurasjonen. Med bare ett klikk kan du bruke den medfølgende programvaren til å velge mange andre programmerte bevegelser. Musen kan også programmeres til å gjenkjenne brukerens bevegelser.

## Slå musen AV og PÅ

For å slå på musen, trykker du på-bryteren. Indikatorlyset vil bli grønt for et sekund. For å slå av musen, trykker du på bryteren. Indikatorlampen lyser rødt for et sekund.

Hvis musepekeren beveger seg på skjermen av seg selv etter å ha slått på, hold musen stille noen sekunder. Enheten vil automatisk fjerne den ekstra bevegelsen, og du kan fortsette å bruke musen.



## Sikkerhet

Enheden inneholder sensitive elektroniske komponenter og brukeren skal ikke prøve å åpne eller reparere musen selv. Batteribytte bør gjøres av leverandør.

Enheden kan ikke brukes når du er koblet til USB-port for å lade batteriet.

Denne enheten er for innendørs bruk. Ikke la enheten å bli våt.

## Kompatibilitet

Produktet er kompatibelt med med Windows Vista, Windows 7, Windows 8, Mac OS X og Linux. Mange andre operativsystemer er også kompatibel hvis de har HID.

## Indikatorlamper

Indikatorlampen gir enhetsstatusen. Tabellen beskriver moduser.

Musen går automatisk i standby-modus, hvis den ikke er flyttet innen ti sekunder. Indikatorlyset slås på i standby-modus. Musen vil gå ut av ventemodus når den flyttes igjen.

<b>Farge</b>	<b>Status på indikatorlys</b>	<b>Enhetens status</b>
Green	På	Batteriet er fulladet.
Grønn	På i 1 sek.	Power-knappen er trykket inn. Enheten vil slå seg på.
Grønn	Blinker. Blinker med 1 sek. mellomrom	Batteriet lades
Grønn	Korte blink, hvert 5 sek.	Enheten er i drift.
Rød	På i 1 sek.	Power-knappen er trykket inn. Enheten vil slå seg av.
Rød	Kort blink, med noen sekunders mellomrom.	Enheten er i drift. Batterinivået er lavt.
Rød	Blinker raskt i ett minutt.	Enheten har en feil. Ring etter service.
-	Slått av	Enheten er slått av eller på automatisk standby-modus.

## Programvare

Enhetens innstillinger kan endres ved hjelp av programvaren. Musen vil jobbe sammen med standardinnstillingene uten programvaren, men vi anbefaler at du installerer programvaren og konfigurere dine personlige innstillinger. Programvaren kan kjøres på maskiner installert med de nyeste Windows-operativsystemer.

## Programvare installasjon

Installer programvaren fra den medfølgende CDen. Installasjonsprogrammet starter når platen er satt i CD-ROM-stasjonen. Hvis installasjonsprogrammet ikke starter automatisk, kan du kjøre setup.exe-programmet manuelt, og følg instruksjonene på skjermen.

Når installasjonen er fullført, vil du ha to programmer på datamaskinen din, Quha Zono Initialisation og Quha Zono Settings. Bevegelseskonfigurasjonen stilles inn i Quha Zono Initialisering program; eventuelle andre innstillinger er konfigurert med Quha Zono Settings program.

## Konfigurering av innstillinger med programvare

Når du har koblet til USB-mottakeren til datamaskinen, kan du endre innstillingene ved hjelp av Quha Zono Initialisation eller Quha Zono Settings programmer. Innstillingene forblir i minnet på enheten selv når enheten er koblet til en annen datamaskin. Du kan endre bevegelseshastighet og andre innstillinger som påvirker musoperasjoner.

Tilgjengelighetsfunksjoner har tre forskjellige vibrasjonsdempingsmoduser. For eksempel kan dempingmodus fjerne unødvendige musepekerbevegelser forårsaket av en skjelvende hånd.

Når musen holdes stille for et sekund, vil auto-klikk lage et kort klikk som tilsvarer et venstreklikk på musen. Den nødvendige tid og følsomhet kan justeres.

Dobbeltklikk assistent stopper musepekeren for et sekund etter et første klikk, noe som gjør dobbeltklikk enklere uten å flytte musen.

Alle funksjoner kan justeres.

## Resirkulering

Når enheten har nådd slutten på sin levetid skal den gjenvinnes som elektronisk avfall.



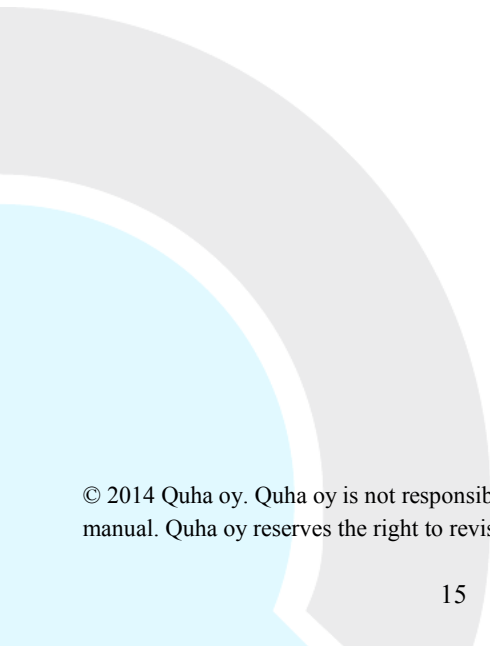
## European Compliance

Produktet er i samsvar med EUs regelverk for sikkerhet, helse, miljø og forbrukerbeskyttelse.



## Teknisk informasjon

Mål:	59 mm x 33 mm x 15 mm
	Vekt 23 g
Tåler temperature:	+10 °C - +35 °C
Lagrings temperatur:	+0 °C - +45 °C
Trådløs:	2,45 GHz, rekkevidde opptil 10 meter
Batteri:	LiPo (Lithium Polymer) 240 mAh.
	I aktivitet ca 30 timer
	Standby modus, opptil 20 dager.



© 2014 Quha oy. Quha oy is not responsible for possible errors in this user manual. Quha oy reserves the right to revise the content of this user manual.

NO

Quha oy  
Pirkkalaistie 1  
37100 Nokia  
Finland

[info@quha.com](mailto:info@quha.com)  
[www.quha.com](http://www.quha.com)

