

Produktbeskrivelse

Uno 102 er en mobil løfter med elektrisk heving og senking av løftearmen. Uno er beregnet til bruk innen sykepleie, eldreboliger og pleiehjem for de mest vanlige løftesituasjoner som forekommer, for eksempel ved forflytninger mellom seng og rullestol, til og fra toalett, samt ved løft til og fra gulv.

Uno har tre alternative høydeinnstillinger for å alltid gi en optimal løftehøyde. Den midterste stillingen

er standardinnstillingen, og den nederste stillingen passer godt ved for eksempel løft av barn, samt ved løft til og fra gulv. Den høyeste stillingen velger man ved behov for å løfte ekstra høyt, for eksempel til senger og benker som ikke er senkbare.

At løfteseil og annet tilbehør blir individuelt utprøvd, har stor betydning for riktig funksjon og sikkerhet ved bruk av Likos løftere.

I dette dokumentet kalles den som blir løftet, for bruker og den som hjelper til, for medhjelper.

△ er en varseltrekant som angir at du må være spesielt forsiktig.

VIKTIG!

Les bruksanvisningen for både pasientløfteren og løftetilbehøret før bruk. Løfting og forflytning av en person medfører alltid en viss risiko. Det er viktig at man fullt og helt forstår innholdet i bruksanvisningen, og kun personale som har denne informasjonen bør bruke utstyret. Kontakt Liko/Hill-Rom ved uklarheter eller hvis det oppstår spørsmål.

Innholdsfortegnelse

Sikkerhetsforskrifter.....	2
Definisjoner.....	3
Tekniske data.....	3
Mål.....	4
Montering.....	5
Betjening.....	6
Lading av batterier.....	8
Maks last	9
Anbefalt løftetilbehør	9
Enkel feilsøking	11
Tilsyn og vedlikehold	12

△ OBS!

Denne bruksanvisningen inneholder viktig informasjon for brukere av produktet. Alle som bruker produktet skal studere og fullt ut forstå innholdet i bruksanvisningen. Sørg for å oppbevare bruksanvisningen slik at den alltid er tilgjengelig for brukere av produktet.

Advarsel!

Visse miljøer og forhold kan begrense riktig bruk av mobilløfteren. Eksempler på dette kan være: dørstokker, nivåforskjeller i gulvflater, ulike hindre og gulvtepper av den ekstra tykke typen. Disse miljøene og forholdene kan forårsake at hjulene på mobilløfteren ikke ruller slik de skal, mulig ubalanse i mobilløfteren og kan forårsake en økt fysisk påkjenning for medhjelperen. Hvis du er usikker på om ditt pleiemiljø oppfyller kravene for riktig bruk av mobilløfteren, kan du ta kontakt med din Liko/Hill-Rom-representant for mer detaljerte råd og hjelp.

Sikkerhetsforskrifter

Før bruk, sørg for at:

- løfteren er montert i henhold til monteringsanvisningen
- løftetilbehøret er ordentlig festet på løfteren
- batteriene lades i minst 6 timer
- du leser bruksanvisningen for løfter og løftetilbehør
- personer som bruker løfteren er informert om bruken av denne

Før bruk, sørg alltid for at:

- løftetilbehøret ikke er skadet
- løftetilbehøret er korrekt festet på løfteren
- løftetilbehøret henger vertikalt og kan bevege seg uhindret
- løftetilbehøret er det riktige valget når det gjelder type, størrelse, materiale og utførelse i forhold til brukerens behov
- løftetilbehøret er riktig og sikkert festet på brukeren, slik at det ikke kan oppstå skade på kroppen
- avkrokningsbeskyttelsen er intakt. Manglende eller skadet avkrokningsbeskyttelse må alltid skiftes ut med ny
- løfteseilets båndløkker er riktig festet på løftebøylens kroker når løfteseilets bånd er strammet, men før brukeren løftes opp fra underlaget.

△ Forlat aldri en bruker uten tilsyn i en løftesituasjon!



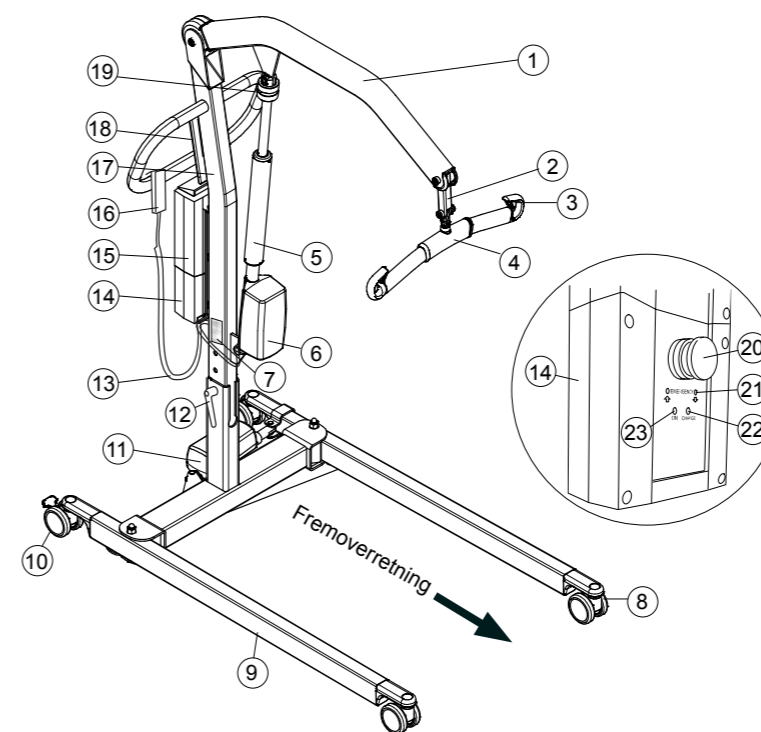
Uno 102 EE er testet av et godkjent testinstitutt og oppfyller nødvendige krav i henhold til det medisinsktekniske direktivet for klasse 1-produkter (MDD 93/42/EØF).

Uno 102 EE oppfyller kravene i henhold til EN ISO 10535:2006, IEC 60601-1, EN 60601-1-2, ANSI/AAMI ES60601-1 og CAN/CSA C22.2 no 60601-1.

△ Løfteren får under ingen omstendigheter modifiseres. Om du har spørsmål, ta kontakt med Liko/Hill-Rom.

Det må utvises den største forsiktighet ved bruk av sterke støykilder som diatermi og lignende, slik at for eksempel diatermikabler ikke plasseres på eller nær produktet. Ved tvil, ta kontakt med utstyrsansvarlig eller leverandøren. Løfteren skal ikke brukes i lokaler hvor antennelige blandinger kan oppstå, for eksempel i lokaler der det lagres brannfarlig utstyr.

Definisjoner



1. Løftearm
2. Flexlink
3. Avkrokningsbeskyttelse
4. Løftebøyle
5. Beskyttelsesrør
6. Motor for løftearm
7. Produktetikett
8. Fremre hjul
9. Understell
10. Bakre hjul med brems
11. Motor for breddejustering
12. Låsehendel
13. Kabel til håndkontroll
14. Kontrollboks
15. Batteriboks
16. Håndkontroll
17. Løftestamme
18. Holder for BrukerGuide med fargekoder for løfteseiletsstørrelser
19. Nødsenking (mekanisk)
20. Nødstop
21. Nødsenking, elektrisk
22. Ladeindikering (Charge = lader)
23. Ladeindikering (On = lader er tilkoblet)

Tekniske data

Makslast:	175 kg
Materiale:	Pulverlakkert stål
Vekt:	Totalt: 42,7 kg <i>Tyngste demonterbare del:</i> 22,3 kg
Hjul:	Foran: 75 mm tvillinghjul. Bak: 75 mm bremsede tvillinghjul.
Svingradius:	1380 mm
Nødsenking:	Mekanisk og elektrisk
Løfteintervall:	1270 mm
Løftehastighet:	30 mm/s, (uten belastning)
Lydnivå:	39 dB(A)
Beskyttelsesklasse:	IP X4
Trykkraft for kontrollenhet:	Knapper på håndkontroll: 2,4 N

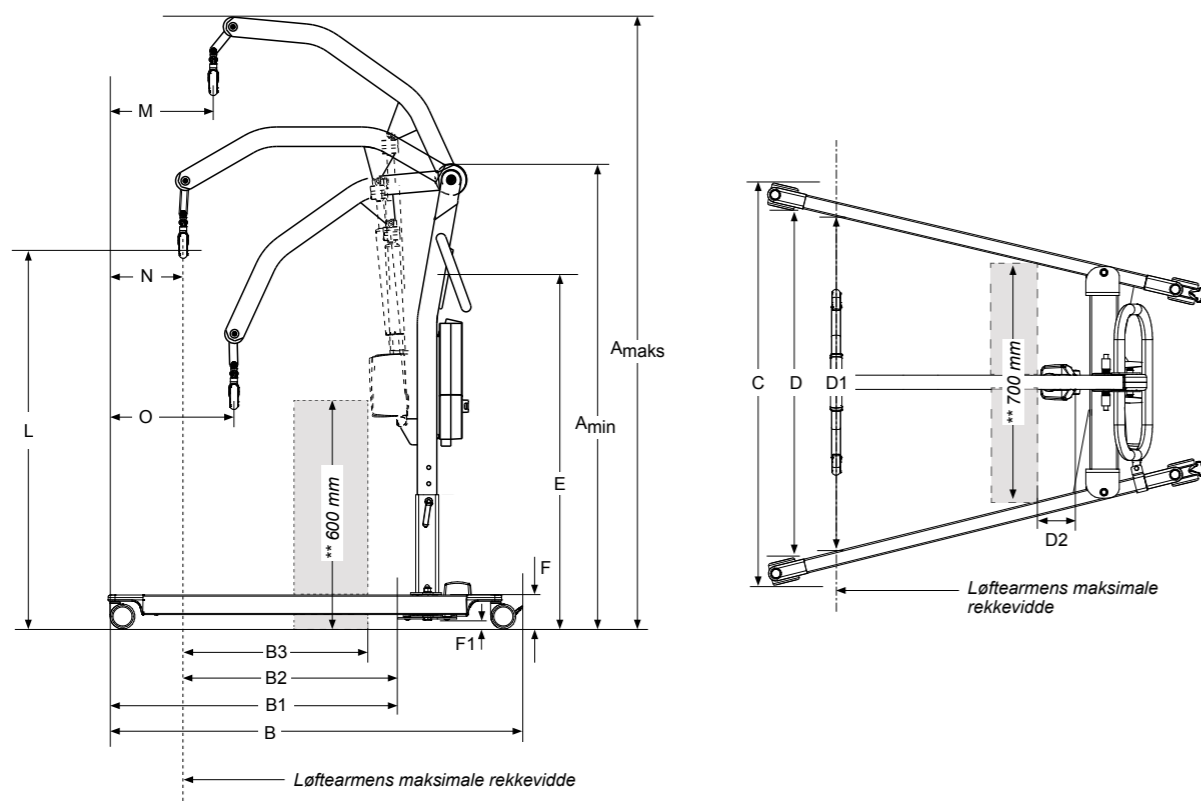
Elektrisk data:	24 V
Intermitterende drift:	Int. Op 10/90, aktiv drift maks 2 min. Av en tid på 100 kan aktiv tid være 10, men maks. 2 min.
Batterier:	2 stk 12 V 2,9 Ah ventilregulerte lukkede blybatterier. Såkalte gelbatterier. Nye batterier leveres fra leverandøren.
Batterilader:	Innebygd, 100-240 V AC, 50-60 Hz, maks 400 mA.
Løftemotor:	24 V 6 A, permanent magnetmotor med mekanisk sikkerhetsmekanisme som strammesikring, sikkerhetsmutter og beskyttelsesrør.
Motor for bred- deregulering:	24 V 3,5 A, permanent magnetmotor.

- 🏠 Apparatet er beregnet for innendørs bruk.
- 🚶 Type B, i henhold til beskyttelsesgrad mot elektrisk støt.
- 📦 Utstyr i klasse II.

Mål

Sett fra siden

Sett ovenfra



Måltabell

Mål i mm.

Modell	A*		B	B ¹	B ²	B ³	C		D		D ¹	D ²	E*	F**	F ^{1**}	L*	L*	M	N	O
	Maks.	Min.					Maks.	Min.	Maks.	Min.										
Uno 102	2015	1435	1255	920	730	590	1090	690	980	580	950	45	1105	100	25	1790	520	370	185	495
	1965	1385					1055	1740	470											
	1925	1345					1015	1700	430											

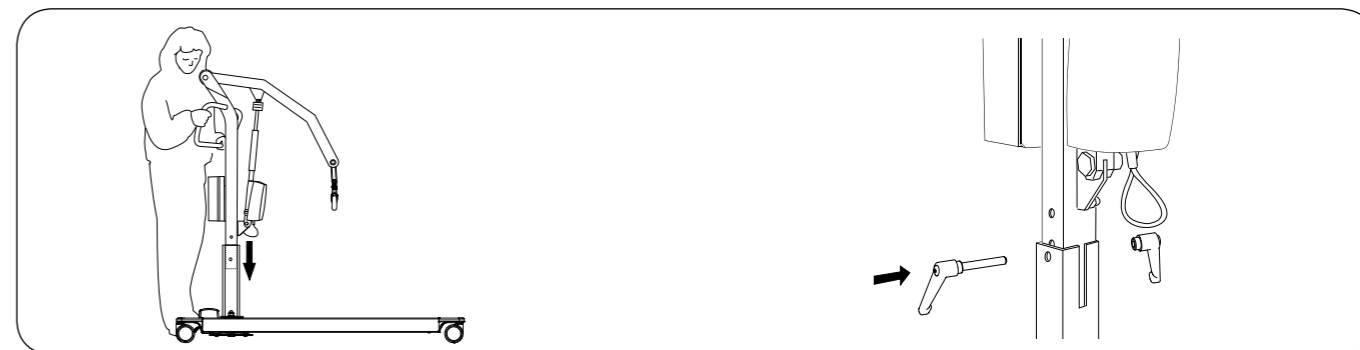
* Varierende mål avhengig av monteringsalternativet. Se "Montering", side 5. Bytte eller komplettering med annet tilbehør innebærer endring av løftehøyden.

** Referansemål iht. Standard EN ISO 10535:2006.

Montering

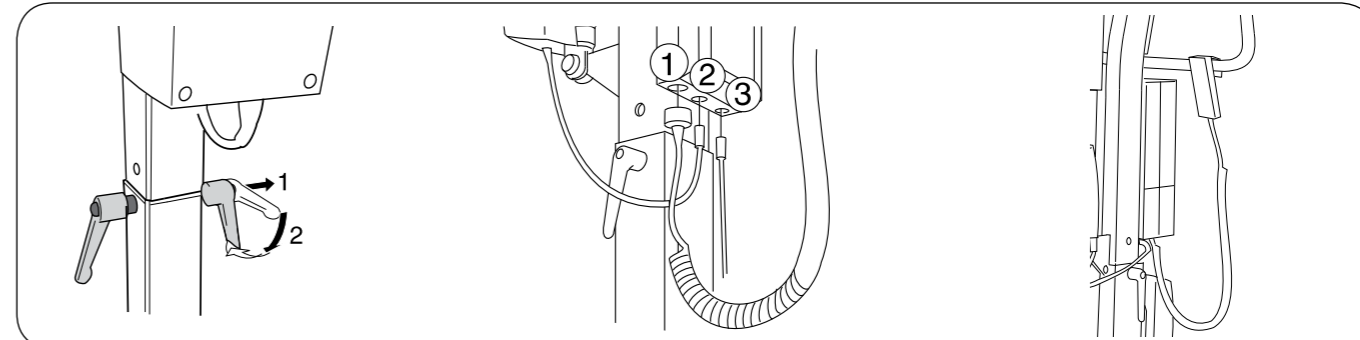
Før montering må du kontrollere at følgende deler er til stede:

- Løftestamme med løftearm, kontrollboks, motor for løftearm, flexlink, låsehendel og løftebøyle
- Understell (inkl. motor for breddejustering)
- Håndkontroll med kabel
- Batteriboks samt holder for ladekabel
- Pose med bruksanvisning, BrukerGuide, ladekabel og skjøtekabel til lading.



1. Løsne låsehendelen fra understellet og plasser løftestammen i foten på understellet.

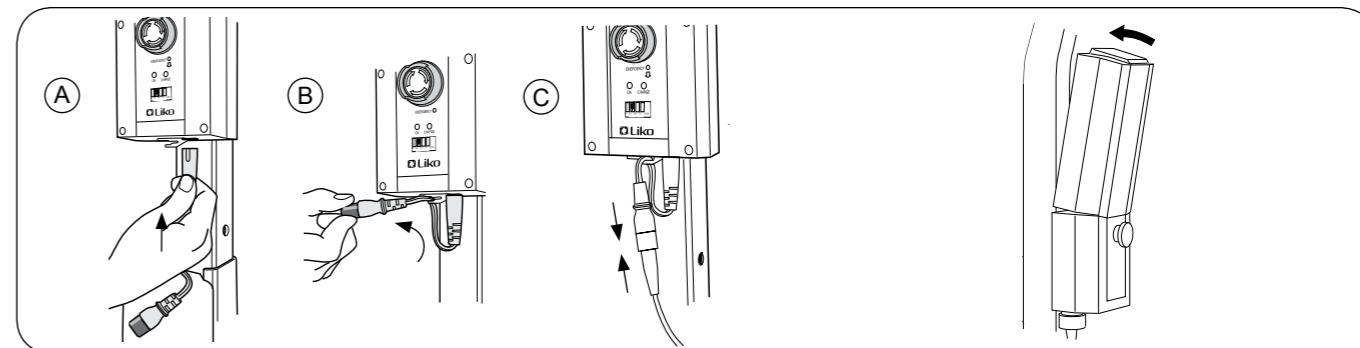
2. Løftehøyden kan stilles inn til tre forskjellige nivåer. Velg ett av de tre hullene i samsvar med illustrasjonen ovenfor. Det midterste hullet anbefales i de fleste tilfeller. Det anbefales å feste i løftestammens nedre hull hvis man ønsker ekstra høy løftehøyde. Det anbefales å feste i løftestammens øvre hull hvis man ønsker en lavere løftehøyde. Se måltabell på side 4.



3. Fest løftestammen i ønsket stilling i understellet med medfølgende låsehendler. Juster hendlenes stilling, slik at de peker nedover.

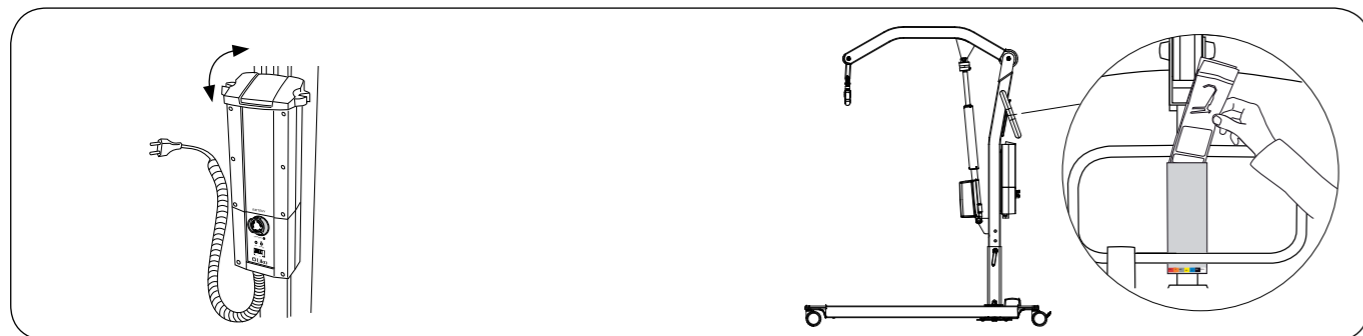
4. Kople til kablene på følgende måte:
 - Kabel håndkontroll til inngang 1.
 - Kabel til motor for løftearm til uttak 2.
 - Kabel breddejusteringsmotor til uttak 3.

5. Heng håndkontrollen på kjørehåndtaket.



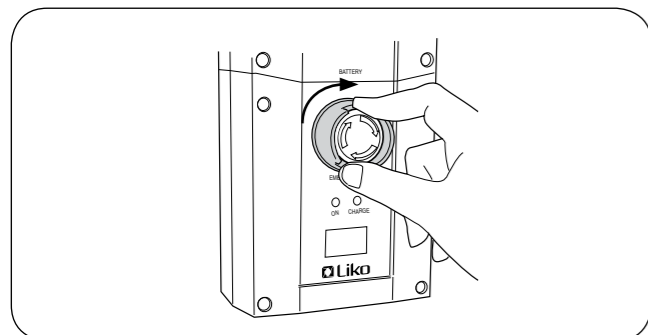
6 A) Koble forbindelseskabelen for lading til uttaket under kontrollboksen.
 B) Fest forbindelseskabelen i strekkavlasteren.
 C) Fest ladekabelen i forbindelseskabelen.

7. Plasser batteriboksen i festet over kontrollboksen. Kontroller at batteriboksen er låst (en klikkelyd høres).



8. Monter holderen for ladekabelen: Hekt fast i forkant av batteriboksen og trykk ned baksiden av holderen til det høres en klikkelyd.

9. Legg BrukerGuiden i holderen på løftestammen.

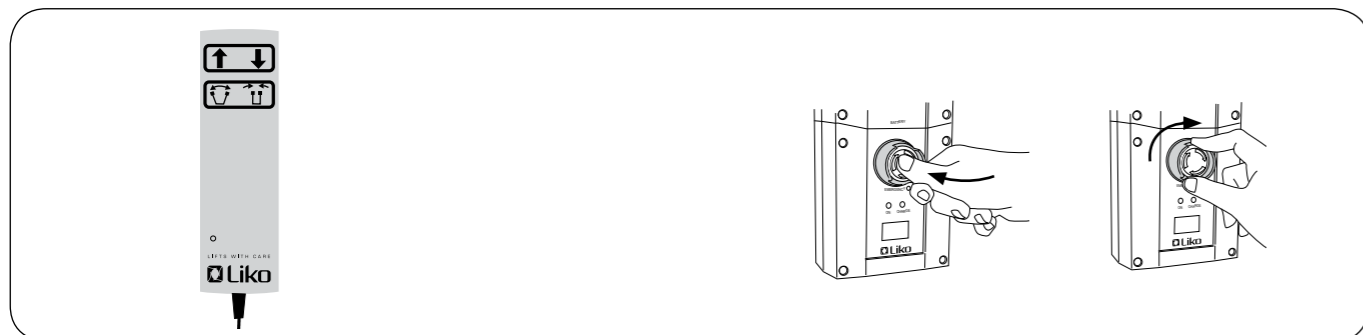


10. Frigjør nødstopknappen ved å vri knappen i retningen som pilene på knappen viser. **Lad batteriet, se side 8**

Etter montering må du kontrollere at:

- løfterens batteri er ladet
- indikatorlampene på kontrollboksens forside lyser under lading
- løftearmens bevegelse stemmer overens med knappene på håndkontrollen
- nødsenkingen fungerer (mekanisk og elektrisk)
- breddejustering av understellet fungerer
- hjulets bremses fungerer.

Betjening



Manøvrering

Ved heving og senking av løftearmen:

trykk på ↑ respektive ↓. Pilenes bevegelsesretning gjelder når man holder håndkontrollen slik det vises på bildet. Løftebevegelsen stanser så snart man slipper trykkknappen.

Før bredden til understellet justeres;

trykk på knapp: ↔ respektive ↕

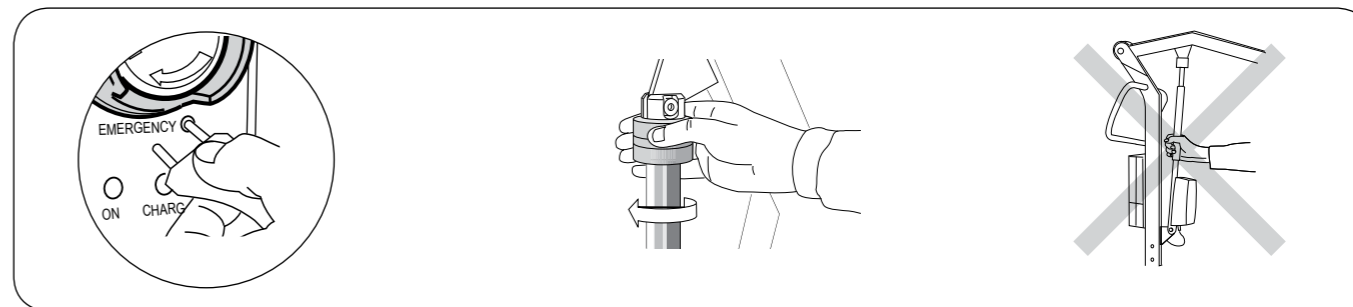
Nødstop

Før aktivering:

Trykk inn den røde knappen på kontrollboksen.

Før tilbakestilling:

Vri knappen i pilenes retning helt til knappen spretter ut.



Elektrisk nødsenking

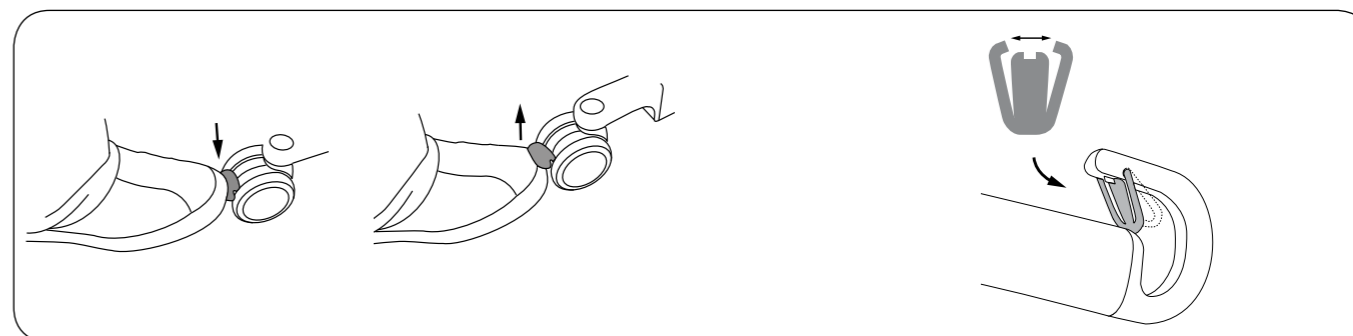
Trykk med en smal gjenstand i markert hull (merket "Emergency") på kontrollboksen.

△ Gjenstanden som brukes til å trykke med, må ikke være for spiss, da dette kan medføre skade på kontrollboksen!

Mekanisk nødsenking

Mekanisk nødsenking oppnås ved å vri den røde nødsenkingssylindere i pilens retning.

△ Flytt aldri løfteren ved å dra i aktuatoren!



Hjul med brems

Under løfting av brukere bør hjulene være ulåste slik at løfteren kan sentrere seg omkring tyngdepunktet til brukeren.

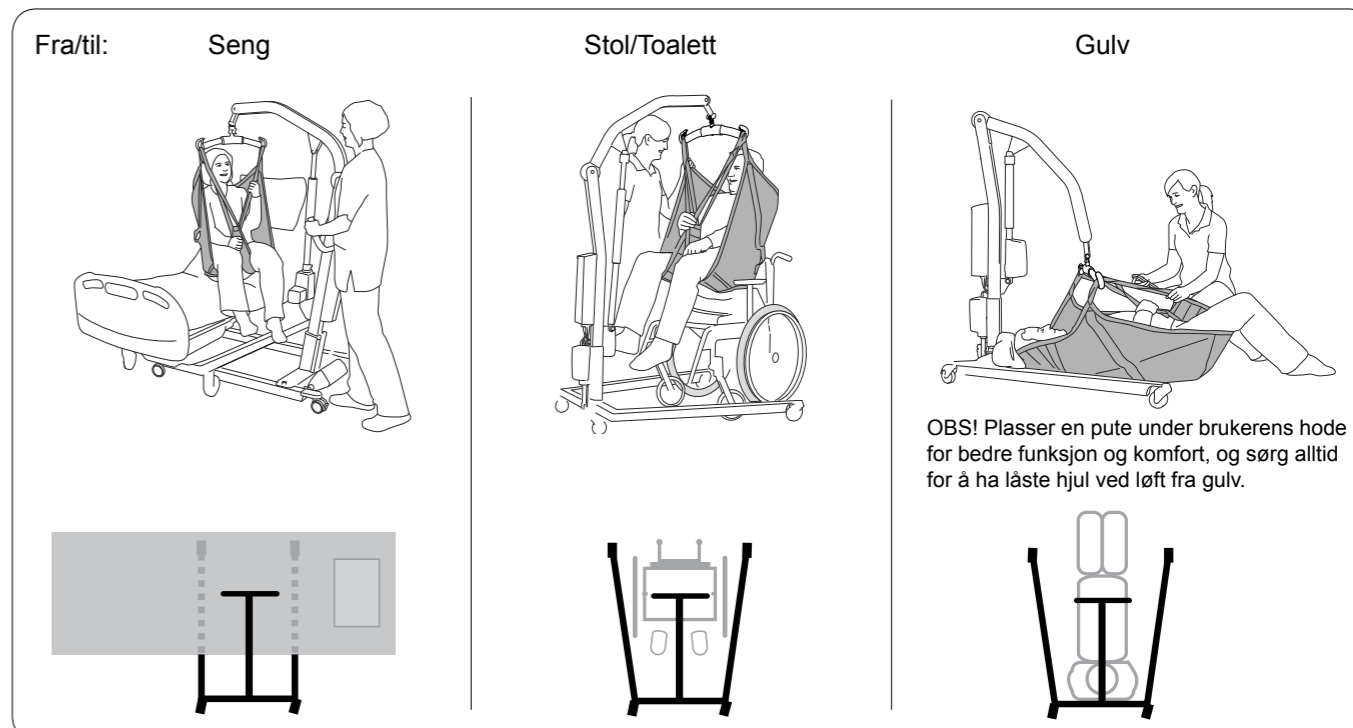
Bakhjulene kan låses mot rotering og vridning. Trykk ned låsepedalen for å låse. Løft låsepedalen med foten for å koble fri.

△ Låste hjul ved løft kan medføre risiko for vipping.

Montering av avkrokningsbeskyttelse

Etter montering må det kontrolleres at avkrokningsbeskyttelsen låser og løper fritt i løftebøylekroken.

Løfterens posisjon ved løft



OBS! Plasser en pute under brukerens hode for bedre funksjon og komfort, og sørg alltid for å ha låste hjul ved løft fra gulv.

Ladning av batterier



Batterikapasitet

Ved lav batterispennning høres et signal fra kontrollboksen, samtidig som lampen (A) på håndkontrollen lyser. Når dette skjer, bør batteriet lades snarest mulig. Kapasitet finnes likevel igjen for noen flere løft.

For å opprettholde maksimal levetid er det viktig å lade batteriene regelmessig. Det anbefales å lade etter bruk av løfteren eller hver natt.

Maksimal lading oppnås etter ca 6 timer. Når batteriene er fulladet, kopler laderen automatisk ut.

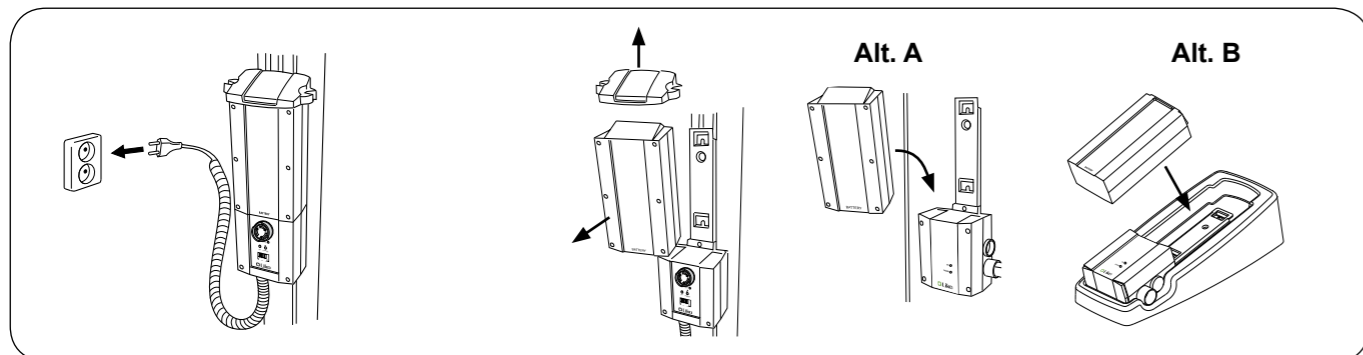
OBS! Ved lading lyser en gul indikatorlampe på kontrollboksen. Når batteriene er fulladet, slukker den gule lampen. Dersom lampen ikke er slukket

etter 8 timer, må batteriene antageligvis byttes. Avbryt ladingen og bytt batterier.

Ladning får ikke skje i våtrom.

Dersom løfteren ikke brukes daglig, anbefaler vi at nødstopppknappen trykkes inn etter bruk for å slå av strømmen og spare batterikraft. Sørg for at batteriet er fulladet før nødstopppknappen trykkes inn.

Alternativ lademetode



Med innebygd lader:

Koble ladekabelen til et strømuttak (100-240 V AC). Kontroller at begge lampene på kontrollboksen lyser. Gul lampe indikerer lading og grønn lampe indikerer strømtilførsel til laderen.

Dersom ladekabelen blir for mye strukket ut, bør den byttes ut for å hindre at kablet setter seg fast og ødelegges.

Med veggmontert lader eller bordlader:

Løsne holderen for ladekabelen. Fjern batteriboksen fra kontrollboksen ved å løsne sperren på oversiden av batteriboksen.

Alt. A. Plasser batteriboksen på den veggmonterte laderen. Sett støpselet i kontakten (100-240 V AC). Kontroller at begge lampene på laderen lyser. Gul lampe indikerer lading og grønn lampe indikerer strømtilførsel til laderen.

Alt. B. Plasser batteriboksen på laderen i bordladerstativet. Sett støpselet i stikkontakten (100-240 V AC). Kontroller at begge lampene på laderen lyser. Gul lampe indikerer lading og grønn lampe indikerer strømtilførsel til laderen.

OBS! Løfteren kan ikke brukes når støpselet på ladekabelen står i stikkontakten.



Uno 102 oppfyller påkrevde krav i henhold til direktivet 2002/96/EC for håndtering av elektrisk og elektronisk avfall. Brukte batterier leveres til nærmeste miljøanlegg for gjenvinning i henhold til lokale forskrifter eller til personale som er autorisert av Liko/Hill-Rom.

Maks last

Det kan forekomme forskjellige makslast for ulike produkter i en sammensatt løfteenhet: løfter, løftebøyle, løfteseil og eventuelt annet tilbehør som benyttes. For den sammensatte løfteenheten gjelder alltid den laveste makslasten som oppgis på de respektive produktene. For eksempel: En Uno 102 som er godkjent for 175 kg kan være utstyrt med en løftebøyle som er godkjent for 300 kg. I dette tilfellet gjelder makslast 175 kg for den sammensatte løfteenheten. Studer merkingen på løfteren og løftetilbehøret eller ta kontakt med Liko/Hill-Roms representant dersom du har spørsmål.

Anbefalt løftetilbehør

△ Bruk av annet løftetilbehør enn anbefalt, kan medføre risiko.

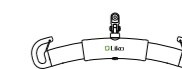
Ved bytte av løftebøyle og med ekstra tilbehør, påvirkes løfterens høyest mulige løftehøyde. Før bytte av løftetilbehør bør en derfor forsikre seg om at løfteren etter bytte fremdeles kan oppfylle ønsket løftehøyde for å klare de løftesituasjonene løfteren skal brukes til.

For valg av passende løfteseil og annet løftetilbehør, se for eksempel brosjyren "Løftetilbehør". For ytterligere veiledning for valg av løfteseil, studer bruksanvisningene for hver løfteseilsmodell. Her finner du også veiledning for kombinasjoner med Likos løftebøylor og Likos løfteseil.

Kontakt din Liko-/Hill-Rom-representant eller besøk www.liko.com for råd og informasjon om Likos utvalg.

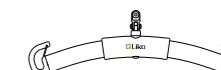
Universalbøyle 350*
Maks. 300 kg

Varenr. 3156074



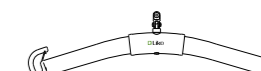
Universalbøyle 450*
Maks. 300 kg

Varenr. 3156075



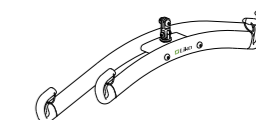
Universalbøyle 600*
Maks. 300 kg

Varenr. 3156076



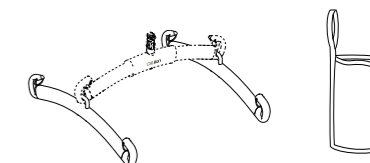
Universalbøyle 670 Twin*
Maks. 300 kg

Varenr. 3156077



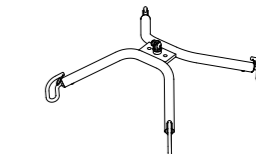
Universal Sidebøylor 450 inkl. veske
Maks. 300 kg

Varenr. 3156079



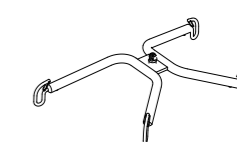
Kryssbøyle 450*
Maks. 300 kg
(Leddadapter 12 mm, varenr. 2016504 kreves)

Varenr. 3156021



Kryssbøyle 670*
Maks. 300 kg
(Leddadapter 12 mm, varenr. 2016504 kreves)

Varenr. 3156018



* finnes også utstyrt med Hurtigkopling.

Hurtigkopling

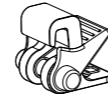
Likos Hurtigkoblinger utgjør et system for enkelt bytte av løftetilbehør på Likos mobile og stasjonære løftere. Uno må være utrustet med en Q-link 13 for å kunne brukes med Hurtigkopling.

Hurtigkopling Universal passer til Universalbøyle 350, 450 og 600 (varenr. 3156074 - 3156076). Hurtigkopling TDM passer til Kryssbøyle 450 og 670 (varenr. 3156021 og 3156018) samt Universalbøyle 670 Twin (varenr. 3156077).

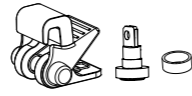
Se "Veiledning til Hurtigkoblinger" som du kan laste ned fra nettstedet vårt, www.liko.com, eller kontakt Liko/Hill-Rom for mer informasjon om mulighetene ved Hurtigkoplingssystemet.



Q-link 13
Varenr. 3156509



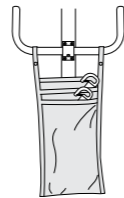
Hurtigkopling Universal
Varenr. 3156508



Hurtigkopling TDM
Varenr. 3156502

Veske til løftebøylar

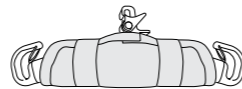
Varenr. 2001025



Løftebøylepolster Paddy 30

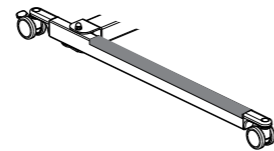
(passer til Universalbøyle 350, 450 og 600 samt Løftebøyle Smal 350).

Varenr. 3607001



Benbeskyttelse

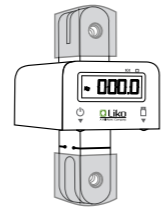
Varenr. 20190029



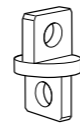
Vekt til Uno

Ved behov for å veie personer i kombinasjon med Uno, anbefaler vi LikoScale 350 (Leddadapter 12 mm kreves). LikoScale 350 er godkjent i henhold til det europeiske direktivet NAWI 90/384 (Non Automatic Weighing Instruments).

Ta kontakt med Liko/Hill-Rom for mer informasjon.



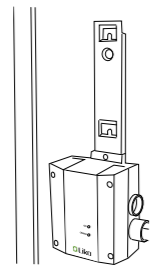
LikoScale 350
Varenr. 3156228



Leddadapter 12 mm
Varenr. 2016504

Batterilader

For veggmontering eller for bruk med bordladerstativ
Varenr. 2004106

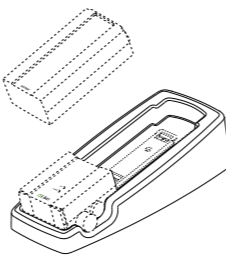


Ekstra batteri

Varenr. 2006106



Bordladerstativ uten lader og batteri
Varenr. 2107103



Enkel feilsøking

Løfteren fungerer ikke opp/ned. Benbredderegulering fungerer ikke (inn/ut).



1. Kontroller at nødstopknappen ikke er trykt inn.
2. Kontroller at kablene til kontrollboksen er korrekt tilkoblet.
3. Kontroller at ladekabelen ikke er koblet til et strømuttak.
4. Kontroller batterispenningen.
5. Kontroller at kontaktpunktene til batteriboksen ikke er defekte eller brukket av.
6. *Dersom problemet fortsetter, ta kontakt med Liko/Hill-Rom.*

Laderen fungerer ikke.



1. Kontroller at nødstopknappen ikke er trykt inn.
2. Kontroller at kontaktpunktene til batteriboksen ikke er defekte eller brukket av.
3. *Dersom problemet vedvarer, ta kontakt med Liko/Hill-Rom.*

Løfteren stopper i høy stilling.



1. Kontroller at nødstopknappen ikke er trykt inn.
2. Bruk den elektriske nødsenkingen for å senke brukeren ned på fast underlag.
3. Bruk den mekaniske nødsenkingen for å senke brukeren ned på fast underlag.
4. Kontroller batterispenningen.
5. *Dersom problemet vedvarer, ta kontakt med Liko/Hill-Rom.*

Dersom eventuelle ulyder høres.



Kontakt Liko/Hill-Rom.

Tilsyn og vedlikehold

Tilsyn og vedlikehold

For problemfri bruk bør visse detaljer kontrolleres hver dag løfteren er i bruk:

- inspisér løfteren og kontroller at ingen ytre skader har oppstått
- kontroller festet av løftebøylen
- kontroller avkrokningsbeskyttelsens funksjon
- kontroller manøvreringen av løftebevegelsen og breddereguleringen
- kontroller at nødsenkingen fungerer (både den elektriske og den mekaniske)
- lad batteriene hver dag løfteren er i bruk og kontroller at laderen fungerer.

Rengjør løfteren ved behov ved å tørke den av med en klut fuktet med varmt vann og sørg for at hjulene ikke er skitne. For detaljert informasjon om rengjøring og desinfisering av ditt Liko/Hill-Rom-produkt henviser vi til dokumentet *Vedlikeholdsråd* på vårt nettsted www.liko.com.

△ Løfteren skal ikke utsettes for rennende vann.

Service

En periodisk inspeksjon av løfteren skal utføres minst en gang i året.

△ Periodisk inspeksjon, reparasjon og vedlikehold skal kun utføres i samsvar med Likos serviceinstruksjon, av Liko/Hill-Rom autorisert personell og med originale reservedeler.

Serviceavtale

Liko/Hill-Rom tilbyr muligheten til å tegne en serviceavtale for vedlikehold og tilsyn av deres Liko/Hill-Rom produkter.

Forventet holdbarhet

Produktet har en forventet holdbarhet på 10 år ved korrekt betjening, utført service og periodisk inspeksjon i henhold til Likos instruksjoner.

Transport og lagring

Under transport, eller når løfteren ikke skal brukes over en lengre tid, bør nødstopknappen være trykt inn. Miljøet der løfteren transporteres og oppbevares, bør ha en temperatur mellom 10 °C og 40 °C samt en luftfuktighet mellom 30 % og 75 %. Lufttrykket bør være mellom 700 hPa og 1060 hPa.

Gjenvinning

For instruksjoner om hvordan Liko/Hill-Rom produkter skal gjenvinnes, viser vi til vår hjemmeside www.liko.com.

Produktendringer

Likos produkter er i kontinuerlig utvikling. Derfor forbeholder vi oss retten til endringer i produkter, uten forutgående varsel. Kontakt din Liko/Hill-Rom-representant for råd og informasjon om eventuelle oppdateringer.

Design and Quality by Liko in Sweden

Hill-Roms miljø- og kvalitetsstyringssystem er sertifisert i henhold til ISO 9001 og tilsvarende for medisintekniske bedrifter, ISO 13485. Hill-Roms miljø- og kvalitetsstyringssystem er også miljøsertifisert i henhold til ISO 14001.



A  Company

www.liko.com

Produsert av:

Liko AB
Nedre vägen 100
SE-975 92 Luleå
Sweden
info@liko.se