

# ***molift***<sup>®</sup>

**QUICK RAISER**



**CE**

***molift***<sup>®</sup>  
by Etac

BM04103 Molift Quick Raiser Norsk Ref F3 - Rev F3 05/2014

**BRUKERMANUAL**

## Innhold

<b>Om Molift Quick Raiser 1, 2 og 2+ ....</b>	<b>2</b>
<b>Molift Quick Raiser - bruk .....</b>	<b>3</b>
<b>Sjekkliste før bruk .....</b>	<b>3</b>
<b>Generelle forsiktighetsregler .....</b>	<b>4</b>
<b>Tilpasning og forflytning .....</b>	<b>5</b>
<b>Montering og demontering .....</b>	<b>7</b>
<b>Batterier og ladesystem .....</b>	<b>9</b>
<b>Sikkerhetsinnretninger .....</b>	<b>10</b>
<b>Tekniske data Molift Quick Raiser 1</b>	<b>11</b>
<b>Tekniske data Molift Quick Raiser 2</b>	<b>12</b>
<b>Tekniske data Molift Quick Raiser 2+</b>	<b>13</b>
<b>Symboler og merking .....</b>	<b>14</b>
<b>Tilbehør .....</b>	<b>15</b>
<b>Feilsøking .....</b>	<b>16</b>
<b>Vedlikehold .....</b>	<b>17</b>
<b>Kontrollpunkter periodisk kontroll</b>	<b>18</b>

### **Etac AS, Etac Supply Gjøvik**

Hadelandsveien 2  
2816 Gjøvik

Tlf: (+47) 40001004

Fax: (+47) 40001008

[www.molift.com](http://www.molift.com)

[molift@etac.com](mailto:molift@etac.com)

## Om Molift Quick Raiser 1, 2 og 2+

Molift Quick Raiser er utviklet for å dekke løfte- og forflytningsbehov av brukere som i noen grad kan delta aktivt under løftet. Løfteren har en helt spesiell design, og det er i produktutviklingen lagt vekt på å kopiere kroppens naturlige bevegelsesmønster. Den er kun beregnet på løft og forflytning fra og til sittende stilling.

- Molift Quick Raiser 1 har faste ben, mens Molift Quick Raiser 2 og 2+ har spredbare ben.
- Molift Quick Raiser 1 og 2 har en løftekapasitet på 160 kg Safe Working Load (SWL).
- Molift Quick Raiser 2+ har en løftekapasitet på 200 kg Safe Working Load (SWL).

Alle tre variantene er beskrevet i denne manualen, og når det står kun Molift Quick Raiser gjelder det for alle variantene, ellers står det spesifikt 1, 2 eller 2+.

Molift Quick Raiser 1, 2 og 2+ er CE merket iht Rådsdirektiv om Medisinsk Utstyr (93/42/EEC) som medisinsk utstyr klasse 1, og testet og godkjent hos eksterne testinstitutter. Tester er utført etter standardene IEC 60601-1, IEC 60601-1-2 og NS-EN ISO 10535:2006

### **Før du tar i bruk løfteren**

Før du benytter en personløfter på pasienter, må du gjennomgå nødvendig opplæring. Øv deg på å løfte en kollega, for så å bli løftet selv. Det er viktig at du ikke bare vet hvordan du skal løfte andre, men også hvordan det er å bli løftet selv. Forsøk alle de ulike seilene det er aktuelt å benytte, til du føler deg trygg på hvordan løftingen skal utføres. Før du skal løfte en person, bør du forklare prosedyren for ham/henne.

Når du skal bruke personløfter, er det også viktig at du benytter tilbehør og seil tilpasset:

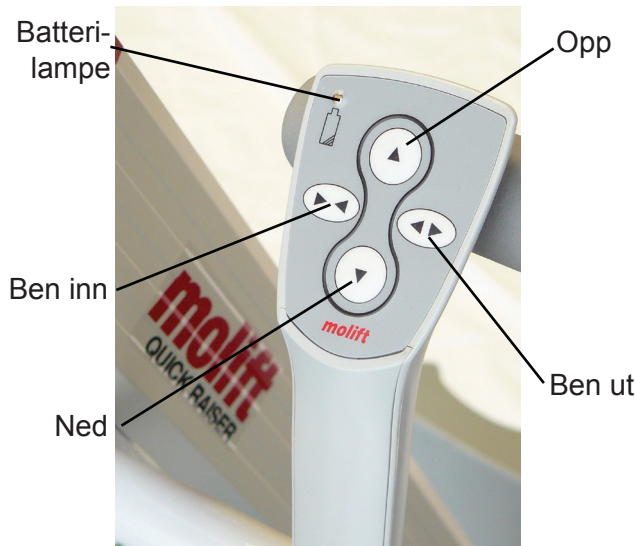
- type funksjonshemming
- størrelse
- vekt
- type forflytning



*Personløfteren må tas ut av drift umiddelbart, eller ikke settes i drift, hvis det blir oppdaget feil som er relatert til driftsmessig sikkerhet og pålitelighet.*

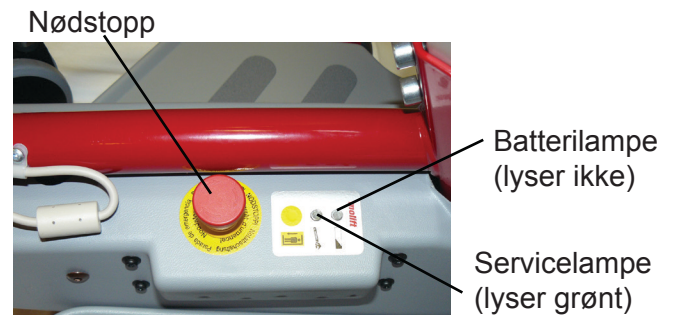
## Molift Quick Raiser - bruk

Håndkontrollen til Molift Quick Raiser 2 og 2+ har fire knapper, to knapper for løft opp og ned, og ytterligere to knapper for betjening av benspredning. Molift Quick Raiser 1 har kun knapper for løft opp og ned. I tillegg er det en lysdiode som lyser når batteriet må lades.

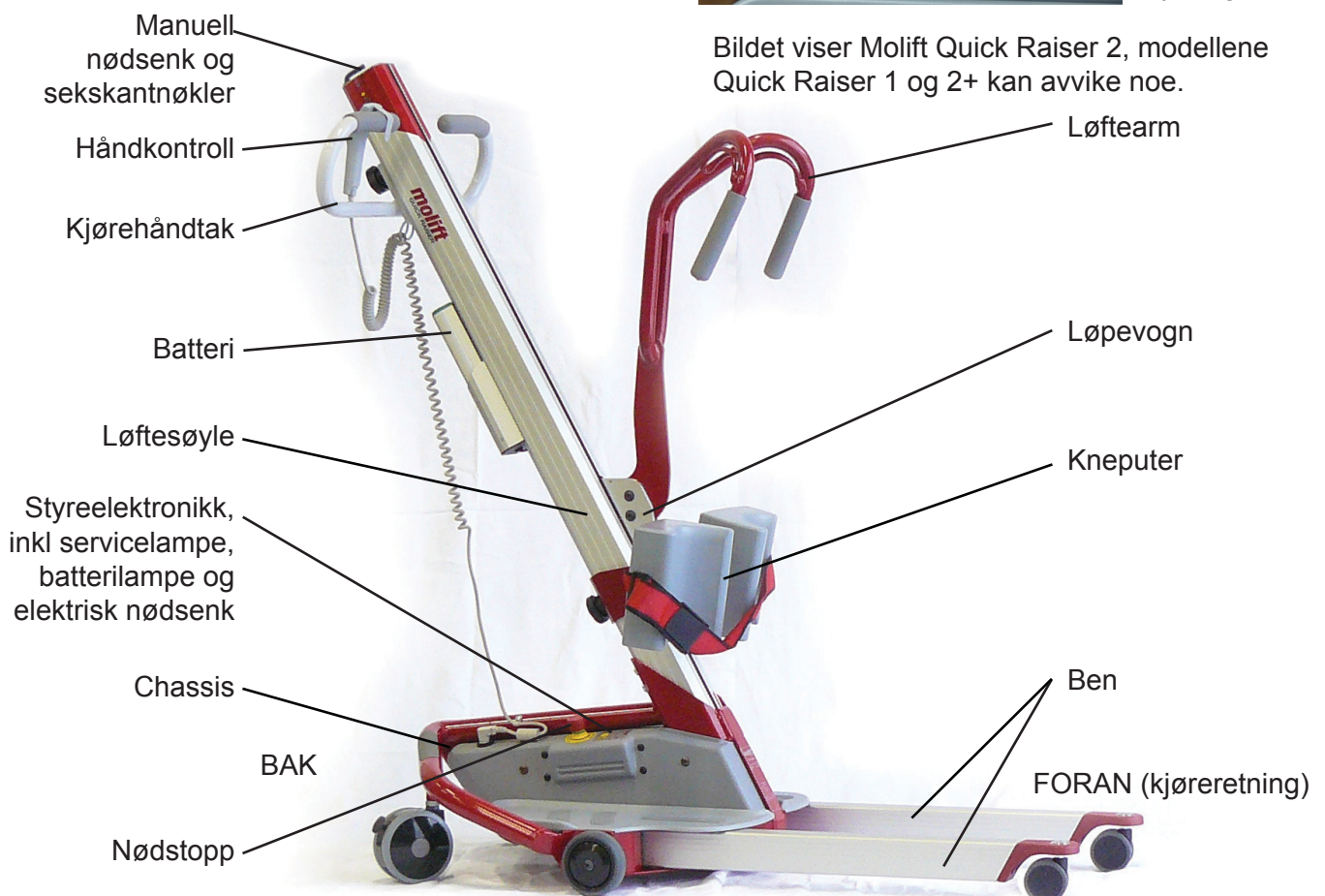


## Sjekkliste før bruk

1. Sjekk at løfteren ikke har synlige skader eller mangler.
2. Kontroller at ingen deler er løse, forsikre deg om at løftesøylen og løftearmen er forsvarlig festet uten slark.
3. Kontroller at nødstoppbryteren ikke er aktivert og at løfteren fungerer.
4. Kontroller at batteriene sitter riktig i batteriholderen og er ladet (at batterilampen på håndkontrollen ikke lyser).
5. Kontroller at servicelampen lyser grønt, Hvis servicelampen lyser gult eller rødt skal løfteren til service.



Bildet viser Molift Quick Raiser 2, modellene Quick Raiser 1 og 2+ kan avvike noe.



## **Generelle forsiktighetsregler**

### **Generelt**

Før en Molift Quick Raiser kan settes i drift, må vedkommende som skal betjene den forsikre seg om at løfteren er i sikkerhetsmessig og driftsmessig god stand.

En Molift Quick Raiser kan kun benyttes når alle beskyttende innretninger og alt sikkerhetsmessig relevant utstyr er installert og fungerer som det skal.

**i** Løfteren er beregnet for bruk i vanlig romtemperatur, +10 til +40 °C. Ved transport bør derfor løfteren om mulig transporteres i tempererte deler av kjøretøyet, eventuelt må løfteren stå i temperert rom til den oppnår forsvarlig driftstemperatur.

**i** Løfteren har en forventet levetid på 10 år eller 30 000 løft med max last (SWL), når all anbefalt service er gjennomført.

### **Ved feil bruk**

Personskader eller skade på gjenstander kan forekomme hvis Molift Quick Raiser blir brukt på ukorrekt måte og ved f. eks:

- at deksler er fjernet av uvedkommende
- feilaktig bruk
- utilstrekkelig vedlikehold
- overstigelse av maksimal tillatt last - angitt SWL er den maksimale tillatte last
- at det er gjort ulovlige inngrep i elektriske innretninger

### **Løft og forflytning**

**!** Molift Quick Raiser 1 og 2 har SWL (Safe Working Load) på 160 kg. Dette betyr at den er konstruert og testet for løft av pasienter opp til 160 kg. Molift Quick Raiser 2+ har SWL 200 kg. Ved løft av pasienter med høyere brukervekt kan det medføre fare for skade på pasient eller løfter.

**!** Personløfteren kan velte ved feil bruk! Overseelse av advarsler og instruksjoner kan føre til personskader. Les instruksjonene nøye før du forsøker å løfte noen.

**!** Følg nøye med på det du gjør. Vær sikker på at løftestroppen er forsvarlig festet til løfthåndtaket.

**!** Bruk kjørehåndtakene ved manøvrering av løfteren, ikke dra i pasienten eller løftearmen.

**!** Hold fingre, armer o.l. unna løpevognen ved bruk! Klemfare mellom løpevogn og knestøtte.

**!** Opprevne, frynsete eller på annen måte skadde seil/stropper kan ryke, og føre til personskader. Bruk derfor kun seil som er i god stand. Ødelegg og kast gamle, ubrukbare seil.

**!** Molift løfteseil skal kun brukes til å løfte personer. Bruk ALDRI løfteseilet til å transportere andre gjenstander.

**!** Molift Quick Raiser skal ikke kjøres konstant i mer enn 2 minutt (med maks last) med minimum 18 minutt pause.

**i** Hvis løftebevegelsen ikke starter når den aktuelle knappen blir aktivert, må du benytte feilsøkingsskjemaet i kapitlet Vedlikehold for å finne feilkilden.

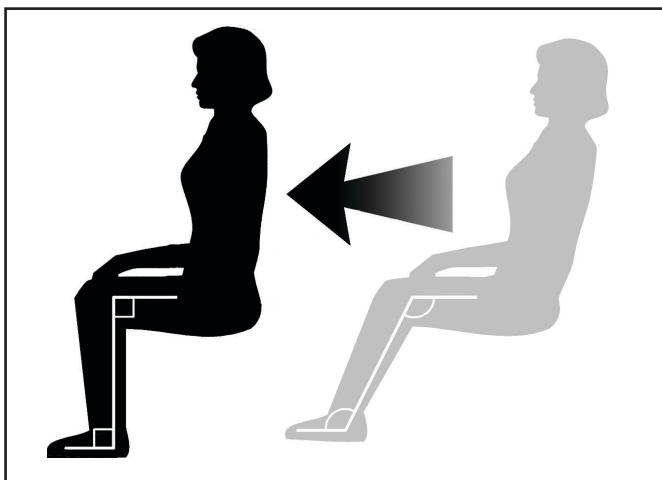
Under forflytning er det flere forhold du må være oppmerksom på. Stå på siden av personen når du løfter. Pass på at armer og bein går fri fra løfteren, stol, seng og lignende. Ha gjerne øyekontakt med pasienten. Dette gir en god trykksfølelse for den som blir løftet.

**i** Medisinsk elektrisk utstyr krever spesielle forholdsregler vedrørende elektromagnetisk kompatibilitet (EMC) og må installeres og brukes i henhold til instruksene i denne manualen. Bærbare og mobile radio frekvens (RF) kommunikasjonsutstyr kan påvirke medisinsk elektrisk utstyr, og bør holdes på en avstand på 25cm fra løfterens elektronikk.

## Tilpasning og forflytning

- Kjør løftearmen til nederste posisjon.
- Juster eventuelt benspredningen på løfteren (gjelder QR2 og QR2+) for å tilpasse til løftesituasjonen

**i** For at løftet skal la seg gjennomføre på en effektiv og behagelig måte for brukeren, er det ønskelig at brukeren sitter i en normal oppreist stilling med tilnærmet 90° i ankelled og kneledd. Det er også ønskelig at brukeren har på seg fottøy eller sokker med god friksjon mot underlaget.



**!** Dersom personen som skal løftes sitter i rullestol, må hjulene på denne låses. Lås også hjulene på løfteren når du løfter opp.

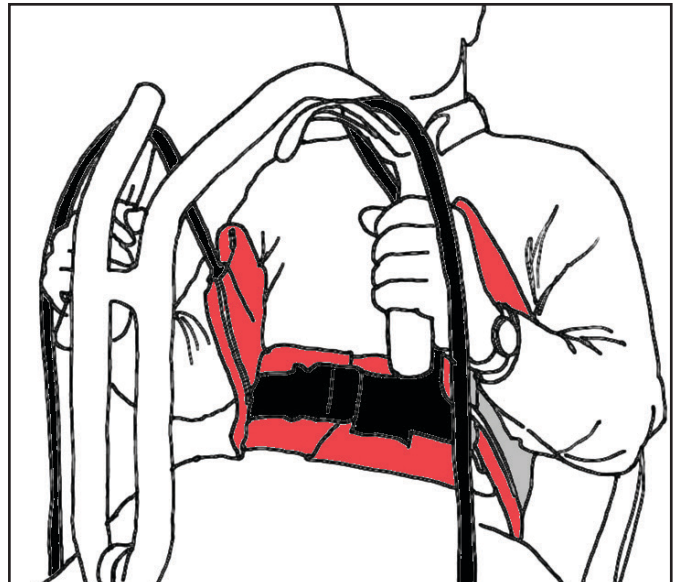
**!** Personer med unormalt høyt eller skjevt tyngdepunkt (eks. lammelser på ene siden av kroppen eller stor vekt på overkroppen) kan få løfteren til å velte. Disse bør løftes i en passiv løfter, og er ikke egnet for en aktiv løfter som Quick Raiser.

- Legg Molift Easy Raiser Stropp rundt brukers rygg godt ned til seteputen, slik at den ligger godt ned på ryggen. Beltet festes og strammes.

**!** Tauendene må trekkes godt ned i låsene slik at de sitter godt - dette for å unngå at det oppstår glidninger som kan forårsake skjev innfesting eller uønsket slakk.

### Ved bruk av V-arm

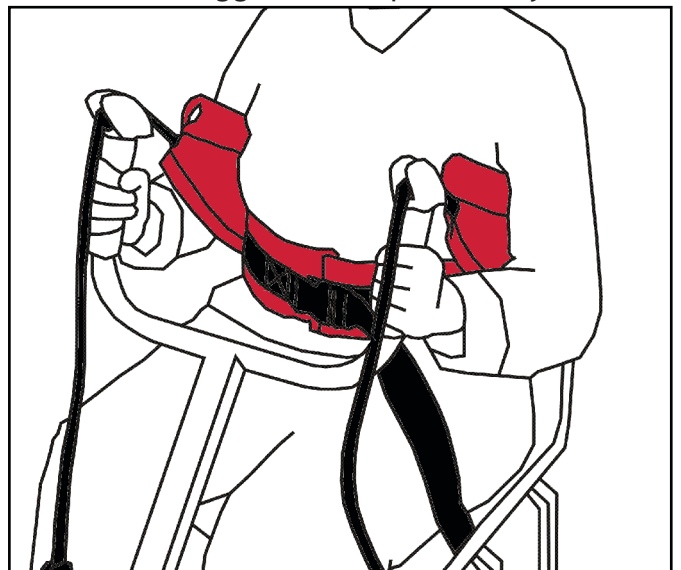
- Stroppen festes til løftearmen ved at tauendene trekkes bestemt ned i "taulåsene" fra innsiden og ut som vist i illustrasjonen. Pasientens vekt vil sikre at tauendene låses til løftearmen. Om mulig bør brukeren holde seg fast i håndtakene.



**i** Dersom brukeren er stor og kraftig, kan det være hensiktsmessig å trekke tauene fra utsiden og inn for å øke bredden mellom feste-punktene og dermed redusere klemeffekten fra seilet rundt magen.

### Ved bruk av U-arm

- På U-armen festes stroppen til løftearmen ved at den føres bestemt ned i taulåsen ovenifra. Tauene skal ligge som vist på illustrasjonen.



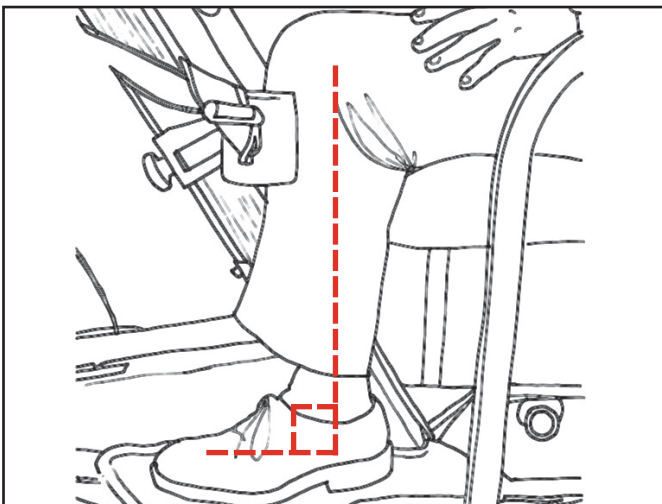
- Plasser løfteren foran brukeren og skyv den frem slik at det er mulig for brukeren å plassere føttene på fotplatene på chassiset. Hvis nødvendig - hjelp brukeren med å plassere føttene korrekt.

**i** Avstanden fra kanten på løfteren til kneputene øker når kneputene justeres oppover.

- Juster høyden på kneputene slik at øvre kant av putene er et par fingerbredder under kneskålen. Løsne låserattet og skyv knestøttene til riktig høyde før de låses med låserattet.

**i** Tallskalaen på søyla kan brukes til å notere riktig høyde for de forskjellige brukerne.

- Fest stroppen til knestøttene rundt brukerens ben.



**!** Dersom ikke det er mulig å få brukerens ben 90° i forhold til fotplaten, må man være spesielt oppmerksom når man løfter slik at man ikke gjennom løftebevegelsen bøyer kneet over normalt utstrakt ben.

- Hev personen forsiktig til enden går fri av stolsetet, og etterstramme beltet. Lås opp hjulene før forflytning foretas.

## Forflytning

**!** Brukeren skal ikke stå helt oppreist under forflytning, da denne stillingen vil oppleves som ukomfortabel for brukeren. For å unngå dette må man sørge for at stroppen til enhver tid er belastet og bærer vekt.

Vær forsiktig under forflytning så ikke personen som henger i løfteren kolliderer med gjenstander eller møbler i rommet.

**!** Løfteren skal ikke benyttes til forflytning på skrånende gulv eller ramper.

Unngå langflosset teppe, høye dørstokker, ujevne overflater, eller andre hindringer som kan føre til at hjulene blokkeres. Dersom løfteren dyttes over hindringer, kan den miste stabiliteten og velte. Hvis du må forsere en lav hindring, f.eks. en lav dørstokk, skal løfteren dras rett over med de store hjulene først.

**!** Løfteren skal bare benyttes til forflytning over korte avstander, og er ingen erstatning for rullestoler eller lignende.

## Senking

- Senk brukeren forsiktig ned i sittestilling på ønsket plass.

**!** Dersom personen skal settes i en rullestol, må hjulene på denne låses. Lås IKKE hjulene på løfteren når du senker.

- Løsne stroppen rundt brukerens ben og løsne taulåser.
- Fjern løfteren og fjern løfteseil.

## Montering og demontering

### Utpakking

- Løfteren kommer i en kartong. Kontroller at emballasjen ikke er skadet ved ankomst. Hvis så er tilfelle sjekk innhold og kontakt din Molift forhandler umiddelbart ved eventuell skade.
- Kartongen inneholder som standard chassis med ben, løftesøyle, knestøtte, løftearm, kjørehåndtak, håndkontroll, batteri, batterilader, nettkabel og dokumentasjon.



*Deler fra løftere med forskjellige løftekapasiteter skal ikke byttes.*

### Montering



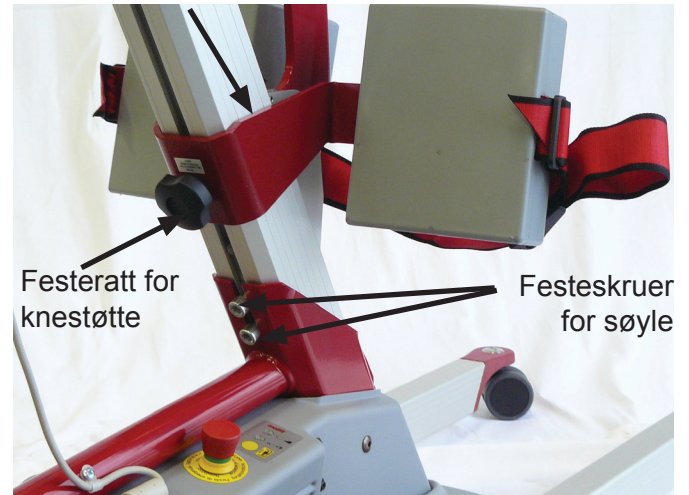
*Batteriet må ikke stå i holderen på søylen under montering!*

- Nederst på søylen er det to skruer til å feste søylen til chassis. Disse skruene løsnes slik at søylen kan føres ned i chassiset til den røde pilen på søylen peker eksakt mot kanten på chassisets søylefeste. Skruene trekkes godt til med sekskantnøkkelen som sitter på toppen av søyla (se bilde), og søylen er nå festet til chassiset. (Hvis ikke søylen står i riktig posisjon i chassisets søylefeste, drei motordrevet litt og prøv igjen helt til søylen finner sin posisjon. Se til at den røde pilen nederst på løftesøylen er i flukt med kanten på chassiset.)



*Søylen til QR2+ har en styrepinne som skal passe i chassiset.*

- Monter knestøtten på søylen ved først å fjerne festerattet fra søylen. Deretter føres knestøtten på plass rundt søylen og på skruen der festerattet settes tilbake og trekk til festerattet. Pass på at den rette siden av braketten vender oppover.



- Monter kjørehåndtaket på baksiden av løftesøylen ved å føre platen med bolten til festerattet inn i T-sporet øverst på søylen. Kjørebøylen skal vende opp som vist på bildet under. Trekk festerattet godt til når kjørehåndtaket står i ønsket posisjon.
- Før ledningen til håndkontrollen gjennom ringen nederst på kjørehåndtaket. Håndkontrollen har en krok slik at den kan henges på kjørehåndtaket.



- Løftearmen monteres deretter på løpevognen i søylen.
- QR1 og QR2: I løpevognen er det en liten sikkerhetslås som må vippes for at løftearmen skal festes korrekt på løpevognen. Vipp låsen opp slik at den er åpen, deretter føres løftearmen på plass over de to boltene. Lukk sikkerhetslåsen ved å vippe den ned.



- QR2+: Monter løftearmen og sett in boltene. Fest boltene med skruene, tiltrekingsmoment 28 Nm. Skruene sikres med Loctite 2701.



- ⚠ *Ikke sett fingre e.l. innunder festet for løftearmen. Klemfare mellom løftearm og løpevogn.*

- Sett batteriet i holderen på søylen med de to batteripolene vendt nedover. Kjør så løfteren opp og ned et par ganger uten belastning for å kontrollere at den fungerer.

**i** *Etac Supply Gjøvik tester alle løftere både med og uten belastning før de pakkes og sendes. Kontrollen under siste punkt anbefales for å avdekke eventuelle transportskader eller feil montering av løfteren.*

### Sjekkliste

- Verifisere at løftearmen er forsvarlig festet.
- Verifisere at løftesøylen er skjøvet helt til bunns - pilen på søyla skal være i kant med søylefestet på chassis.
- Verifisere at løftesøylen er forsvarlig festet.

⚠ *Kontroller at løfteren er korrekt montert, ikke har noen løse deler eller skader. Forsikre deg om at løftearmen og løftesøylen er forsvarlig festet.*

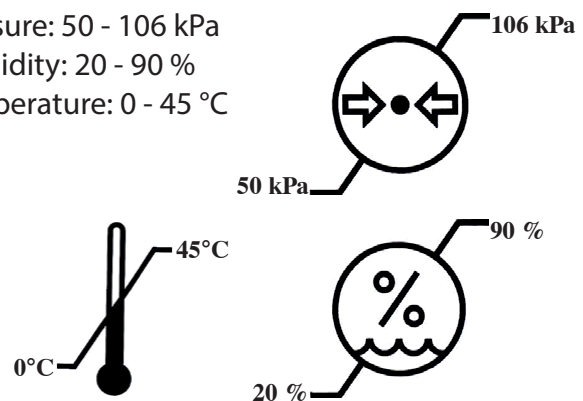
### Demontering

- Ta ut batteriet.
- Ta av løftearmen ved å vippe opp sikkerhetslåsen på løpevogna og deretter løfter av løftearmen.
- Løsne låserattet til kjørehåndtaket og dra opp håndtak med plate og festeratt (kan evt. bli sittende på søyla).
- Skru av låserattet til knestøttene og ta av bøyler med knestøtter (kan evt. bli sittende på søyla).
- Sett på plass låserattet på søyla slik at det ikke blir borte.
- Løsne festeskruene til søyla med sekskantnøkkel og løft av løftesøylen.

### Lagring

For langtidslagring anbefales det at batteriet fjernes og at nødstoppen aktiveres.

Pressure: 50 - 106 kPa  
Humidity: 20 - 90 %  
Temperature: 0 - 45 °C

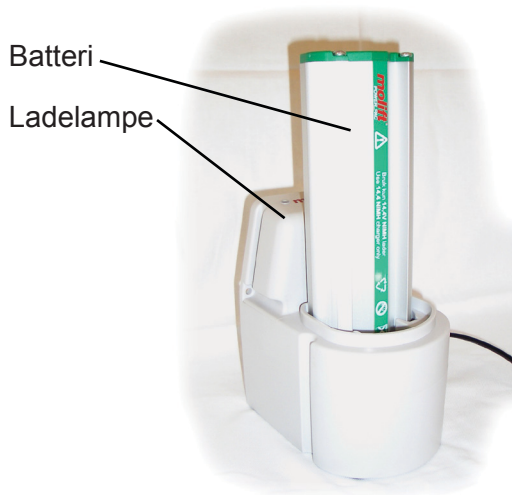




## Batterier og ladesystem

### Lading og behandling av batteri

Molift Quick Raiser leveres med en batteriløsning som består av en 14,4 V batteripakke som plasseres i batteriholderen på løfteren. Videre er det en batterilader som plugges i en veggkontakt. Laderen kan stå fritt eller festes på veggen.



Laderens nettkabel plugges i veggkontakten når batteriet skal lades. Laderens nettkabel kobles fra når laderen ikke er i bruk. Pass på at kablet ikke skades. Når batteriet plasseres i laderen vil ladelampen etter noen sekunder skifte farge fra gult til orange, dette betyr at batteriet lades. Når ladelampen lyser konstant grønt, betyr det at batteriet er fulladet, og kun står på vedlikeholdslading.

Forklaring på ladelampen på batteriladeren:

Ladelampe	Status
Gul	Klar til bruk
Gul	Initialiseringsmodus
Orange	Hurtiglading
Grønn/Gul	Topp lading
Grønn	Vedlikeholdslading
Orange/Grønn	Feil

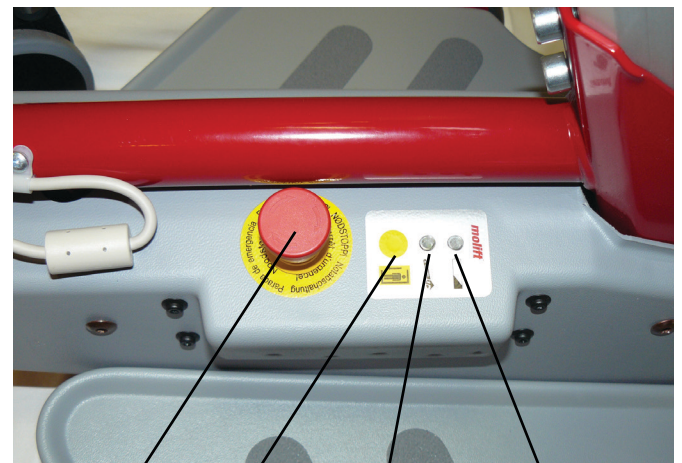
### Batterikapasitet

En lysdiode på håndkontrollen vil lyse når batterispenningen faller under et bestemt nivå, noe som indikerer at det er behov for lading. Samtidig vil det også komme et pipesignal. Det er fortsatt igjen batterikapasitet til 3-5 løft (75 kg) når dette inntreffer. Batterilampen på chassis lyser bare når

håndkontrollen ikke er tilkoblet og det er behov for lading.

- i** Dersom batteriet tømmes midt i et løft, vil det alltid være nok strøm til å senke pasienten ned igjen.
- i** Nye batterier yter ikke full kapasitet før det har vært fulladet og tømt noen ganger.
- i** Batteriet har en levetid på ca. 500 ladesykluser.

## Elektronikk



Nødstopp  
Elektrisk nødsenk  
Servicelampe  
Batterilampe

Løfteren har en innebygd servicelampe som varsler når løfteren skal ha service. Lampen lyser grønt når løfteren kan brukes normalt. Se også under kapitlet "Vedlikehold".

Elektronikken har en strømsparefunksjon som vil legge systemet i dvale etter ca. ti minutter uten aktivitet. Alle lamper vil slukke. Elektronikken aktiveres ved å trykke på en av betjeningsknappene.

Hvis løfteren kjøres konstant opp og ned over lengre tid, vil elektronikken kunne bli overopphetet og løfteren vil stoppe. La løfteren hvile til den er avkjølt tilstrekkelig til å brukes igjen.

- i** Kasserte løftere og batterier skal behandles som elektronisk avfall og skal avfallssorteres i henhold til gjeldende lover og regler.

## Sikkerhetsinnretninger

Molift Quick Raiser er utstyrt med sikkerhetsanordninger som vil kunne hindre skader på personer og utstyr dersom utstyret brukes uriktig i gitte situasjoner.

- Løfteren har et overbelastningsvern som vil hindre løfteren i å løfte mer enn angitt SWL.
- Løftearmen er hengslet slik at den ikke skal kunne klemme pasienter dersom den senkes for langt ned.
- Løftearmen har taulåser som er designet slik at stroppen låses ved belastning.
- Ved å trykke inn nødstopppknappen brytes strømmen direkte og løfteren vil stoppe.
- I tilfelle det har oppstått en feil på løfteren, vil det være mulig å senke løfteren manuelt eller elektrisk gjennom nødsenkanordningen.
- Løfteren har en servicelampe som gir beskjed når løfteren skal til service.

## Nødstopp og nødsenk



*Kontakt servicepartner dersom årsaken til stopp/nødsenk er ukjent eller hvis det oppdages en feil. Løfteren tas ut av drift inntil feilen er utbedret.*

### Nødstopp

Nødstopppknappen sitter på chassiset. Nødstoppen kutter strømmen til motoren når den trykkes inn. Knappen vises med klokken for å tilbakestille. Elektrisk nødsenk fungerer ikke når nødstoppen er aktivert.



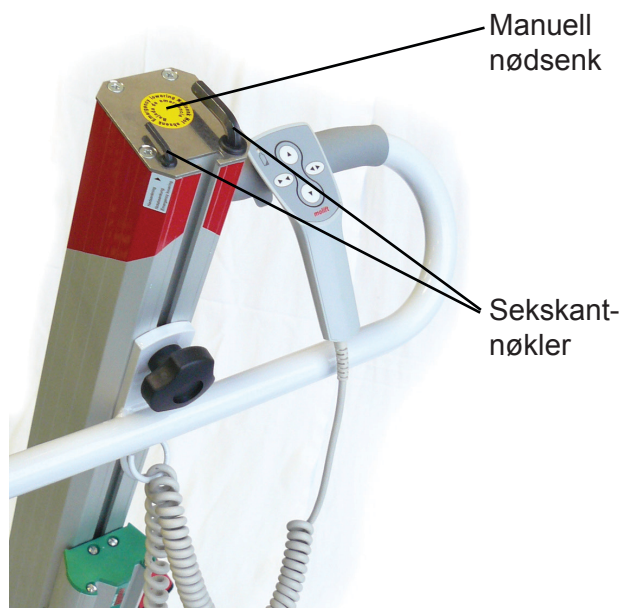
Nødstopp

Elektrisk  
nødsenk

### Nødsenk

Det er mulig å gjennomføre nødsenk dersom løfteren skulle slutte å fungere normalt. Molift Quick Raiser har både elektrisk og manuell nødsenk.

For å utføre manuell nødsenk følger det med en sekskantnøkkel (denne sitter i en holder på toppen av søylen). Den lille sekskantnøkkelen stikkes i hullet gjennom det gule merket på toppen av søylen og sveives til pasienten er senket ned.



Elektrisk nødsenk finnes på chassis. Trykk inn nødsenk-knappen til pasienten er senket ned. Elektrisk nødsenk fungerer ikke når nødstopp er aktivert.



*Ødelagte/punkterte merkelapper bør byttes for å forsegle løfteren igjen*

## Tekniske data Molift Quick Raiser 1

### Egenvekt, totalt:

eks. batteri; 29 kg / inkl. batteri: 30 kg

### Vekt demontert:

Chassis, komplett: 15,2 kg

Søyle komplett: 10,8 kg

Løftearm, V-form: 2,9 kg

Løftearm, U-form: 2,4 kg

### Materiale:

Aluminium, stål og plast

### Motor:

Løftemotor: 12 V DC

### Batteri:

14,4 V NiMH 2,6 Ah

### Batterilader:

Mascot type 2215, 10-22 cells NiCd/NiMH

### Beskyttelse:

IP24

### Antall løft med fulladet batteri:

40 løft (75 kg, 50 cm)

### Safe Working Load (SWL):

160 kg (560 lbs)

### Løftehøyde:

0 - 850 mm under pasient

### Løftehastighet:

50 mm/sek (75 kg)

### Vendediameter:

1100 mm

### Lydnivå, max A-weighted sound power level:

$L_{WA} = 62$  dB

### Betjeningskrefter:

Knapper på håndkontroll: 3,4 N

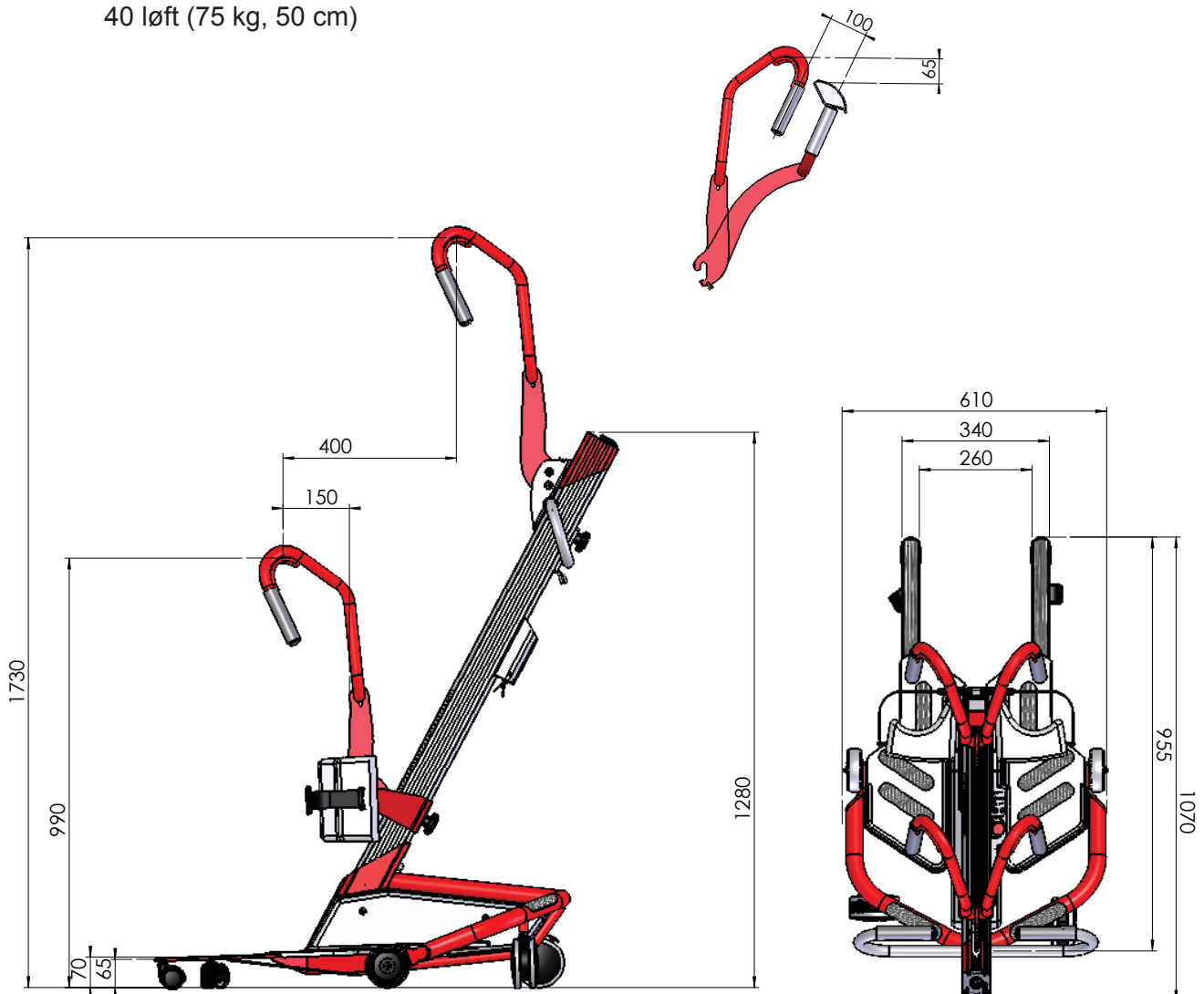
### Ben høyde:

ca 70 mm

### Mål:

1070 x 610 x 1280 mm (LxBxH)

Alle mål i illustrasjonen i millimeter.



## Tekniske data Molift Quick Raiser 2

### Egenvekt, totalt:

eks. batteri; 36,5 kg / inkl. batteri: 37,5 kg

### Vekt demontert:

Chassis, komplett: 22 kg

Søyle komplett: 11,7 kg

Løftearm, V-form: 2,9 kg

Løftearm, U-form: 2,4 kg

### Materiale:

Aluminium, stål og plast

### Motor:

Løftemotor: 12 V DC

Benspredemotor: 12 V DC

### Batteri:

14,4 V NiMh 2,6 Ah

### Batterilader:

Mascot type 2215, 10-22 cells NiCd/NiMH

### Beskyttelse:

IP24

### Antall løft med fulladet batteri:

40 løft (75 kg, 50 cm)

### Safe Working Load (SWL):

160 kg (560 lbs)

### Løftehøyde:

0 - 850 mm under pasient

### Løftehastighet:

50 mm/sek (75 kg)

### Vendediameter:

1450 mm

### Lydnivå, max A-weighted sound power level:

$L_{WA} = 62$  dB

### Betjeningskrefter:

Knapper på håndkontroll: 3,4 N

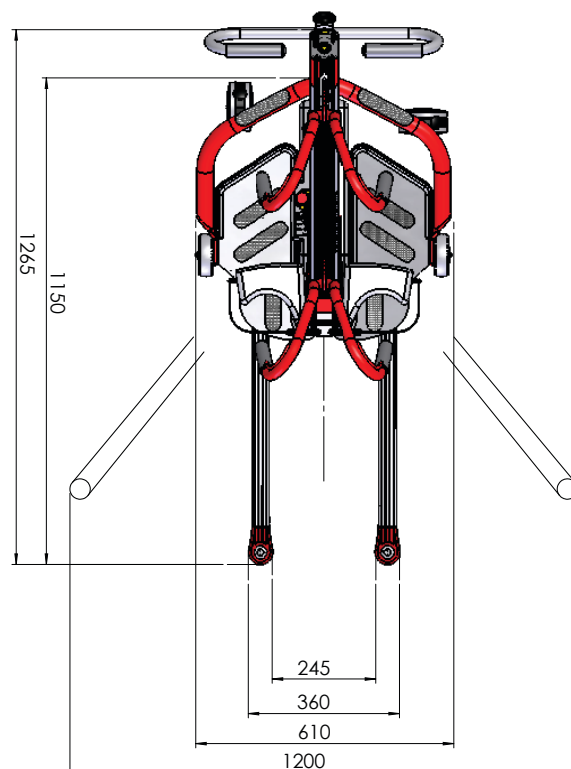
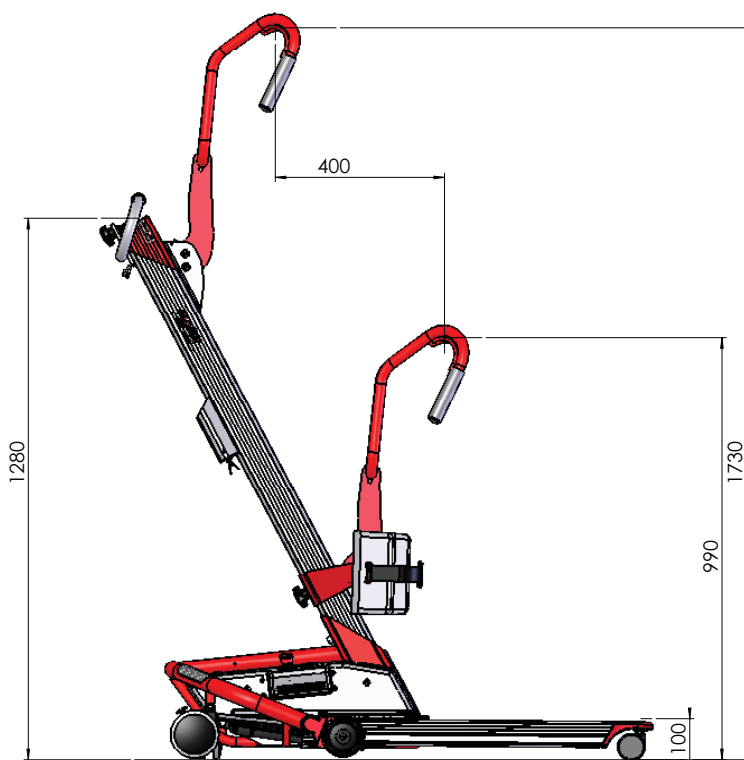
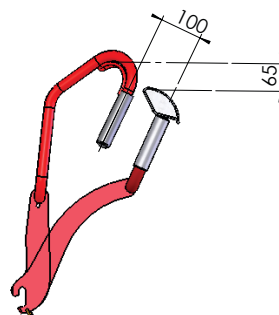
### Ben høyde:

ca 100 mm

### Mål:

1265 x 610 x 1280 mm (LxBxH)

Alle mål i illustrasjonen i millimeter.



## Tekniske data Molift Quick Raiser 2+

**Egenvekt, totalt:**

eks. batteri; 37,4 kg / inkl. batteri: 38,4 kg

**Vekt demontert:**

Chassis, komplett: 22 kg

Søyle komplett: 11,9 kg

Løftearm, U-form: 3,5 kg

**Materiale:**

Aluminium, stål og plast

**Motor:**

Løftemotor: 12 V DC

Benspredemotor: 12 V DC

**Batteri:**

14,4 V NiMH 2,6 Ah

**Batterilader:**

Mascot type 2215, 10-22 cells NiCd/NiMH

**Beskyttelse:**

IP24

**Antall løft med fulladet batteri:**

40 løft (75 kg, 50 cm)

**Safe Working Load (SWL):**

200 kg (560 lbs)

**Løftehøyde:**

0 - 850 mm under pasient

**Løftehastighet:**

28 mm/sek (75 kg)

**Vendediameter:**

1450 mm

**Lydnivå, max A-weighted sound power level:**

$L_{WA} = 62$  dB

**Betjeningskrefter:**

Knapper på håndkontroll: 3,4 N

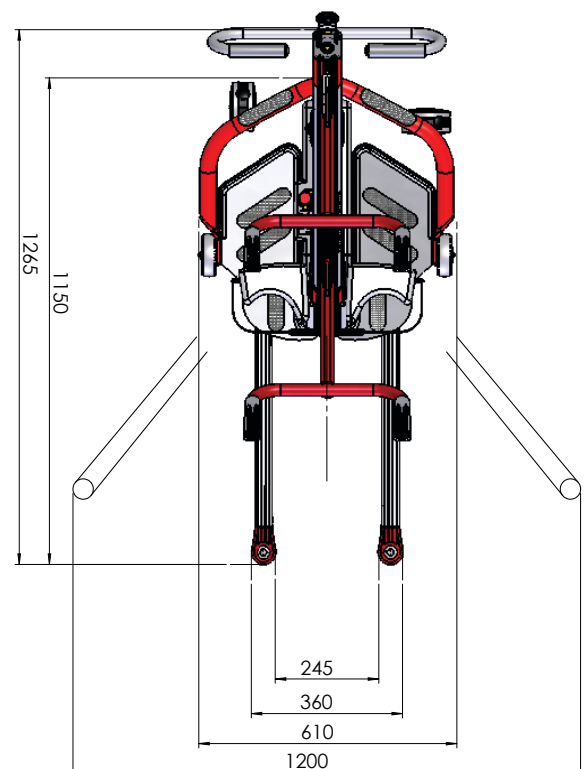
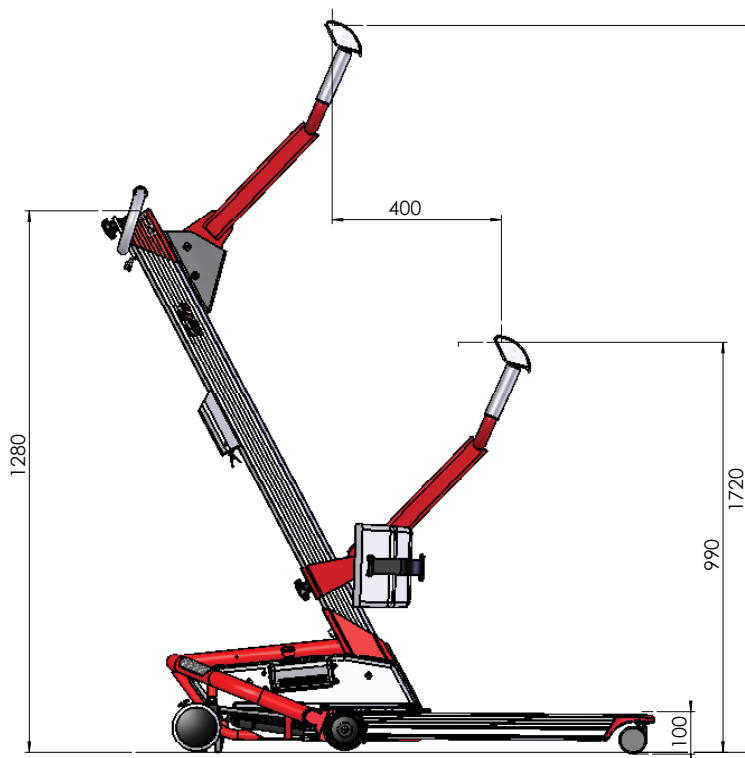
**Ben høyde:**

ca 100 mm

**Mål:**

1265 x 610 x 1280 mm (LxBxH)

Alle mål i illustrasjonen i millimeter.



## Symboler og merking

En merkelapp med teknisk informasjon om løfteren finnes på chassiset rett bak søylen.

Nominell batterispenning og beskyttelsesklasse

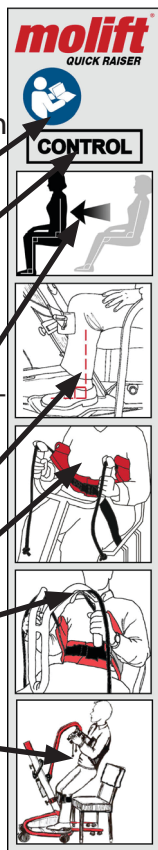


- Modellnavn
- SWL, løftekapasitet
- Artikkelnummer
- Serienummer som strekkode / siffer
- Les brumanualen!
- Produsent
- Avfallssorteres
- Kun innendørs bruk
- CSA testet og godkjent

CE merke

På venstre side av søyla er det en kort "kom i gang" veiledning.

- Les brukermanual!
- Sjekk at løfteren ikke har skader eller mangler før bruk (sjekkliste før bruk, se s 5)
- Plasser brukeren i oppreist stilling.
- Posisjoner brukeren med nærmest 90° i knær og hoftelodd
- Festing av seil ved bruk av U-arm
- Festing av seil ved bruk av V-arm
- Viser hvordan brukeren løftes med Molift Quick Raiser



## Forklaring av symboler brukt i manualen



Dette symbolet forekommer i brukermanualen ved siden av all informasjon som omhandler sikkerhet på arbeidsplassen og hvor det kan oppstå en potensiell fare for personskade. Følg disse instruksjonene nøye til enhver tid og vær spesielt aktsom og forsiktig.

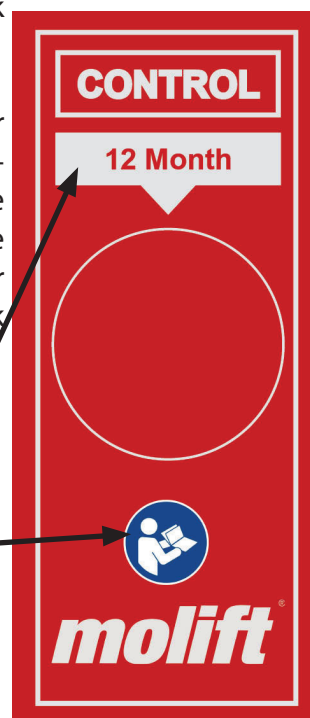


Dette symbolet gjør oppmerksom på spesielt nyttig informasjon. Når dette blir fulgt, kan den som betjener utstyret arbeide mer effektivt. Informasjonen forenkler arbeidsoperasjoner eller forklarer kompliserte fakta.

Merkelappen for periodisk kontroll er også plassert på chassiset bak søylen.

Denne merkelappen har angitt område for kalender og signert merke som service partnere klister på løfteren etter gjennomført periodisk kontroll.

- Kontroller løfteren hver 12 måned iht sjekkliste for periodisk kontroll på s. 18
- Les brukermanualen!



## Tilbehør

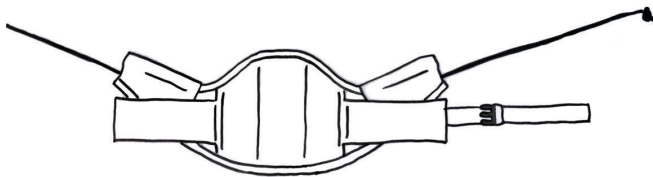
### Molift RgoSling StandUp

Size	Molift RgoSling StandUp
XS	1720710
S	1720720
M	1720730
L	1720740
XL	1720750

### Molift RgoSling StandUp with support

Size	Molift RgoSling StandUp with support
XS	1720810
S	1720820
M	1720830
L	1720840
XL	1720850

### Guide for valg av løftestropp



Stroppen justeres med spennen på beltet

Størrelse	Fargekode	Anbefalt personvekt (Kg)	Livvidde	
			min (cm)	max (cm)
XS	Lyseblå	20-30	50	65
S	Rød	30-50	60	90
M	Gul	50-90	75	110
L	Grønn	90-160	100	150
XL	Blå	160-200	120	180

**i** Alle løftestroppene er godkjent for 300 kg, Anbefalt vekt er kun ment som en hjelp i valg av riktig størrelse.

Oppbevaringsbag for seil - Art.no 3048000

## Integrert lader

- Art.no: 1340005

## Quick Raiser Sandaler

### Par sandaler, størrelse Small

- Art.no: 452100

### Sandalpar, størrelse Medium

- Art.no: 452200

### Sandalpar, størrelse Large

- Art.no: 452300

## Justerbar fotplate

- Art no: 451000

## Ekstra polstring til knestøtte

### Ekstra polstring knestøtte, small

- Art.no: 0455111

### Ekstra polstring knestøtte, large

- Art.no: 0455114

## Løftearmer

### Arm V-shape

- Part no: 458107

Løftearm for Molift Quick Raiser 1 og 2 (SWL 160 kg)

### Arm U-shape

- Part no: 458010

Løftearm for Molift Quick Raiser 1 og 2 (SWL 160 kg)



## Feilsøking

Nedenfor følger noen mulige problemer med løsningsforslag:

Symptom	Mulig årsak/tiltak
Løftesøylen er slarkete	Løftesøylen er ikke plassert korrekt i chassis eller klemlåsen er ikke forsvarlig låst / <i>sjekk feste anvløftesøyle og klemlås</i>
Løfter går bare opp eller bare ned / Benspredning virker bare ut eller bare inn	Feil på håndkontroll / <i>prøv en annen håndkontroll og bytt evt. defekt håndkontroll.</i> Styrekortet virker ikke/ <i>bytt motorstyring / kontakt lokal representant for service</i>
Løfteren går av seg selv / Benspredning går av seg selv	Kortslutning mellom håndkontroll og løfter / <i>rens kontakt til håndkontroll med sprit for å fjerne fett</i> Håndkontrollen er ødelagt / <i>bytt håndkontroll / kontakt lokal representant for service</i> Relé/styrekort fungerer ikke som det skal / <i>skift motorstyring / kontakt lokal representant for service</i>
Løftearmen beveger seg ikke / Benene lar seg ikke manøvrere	Batteriet er utladet / <i>skift til annet batteri eller lad batteri</i> Nødstopp er aktivert (trykket inn) / <i>vri med klokka for å nullstille nødstopknapp</i> Dårlig kontakt motorkobling / <i>rens kontaktpunkter i bunn av søyle og inne i chassis - sett løftesøylen skikkelig på plass og stram opp låsebolter</i> Kontakten på ledning til håndkontroll har løsnet / <i>sett på plass kontakt</i> Håndkontrollen er ødelagt / <i>bytt håndkontroll / kontakt lokal representant for service</i> Relé/styrekort fungerer ikke som det skal / <i>skift motorstyring / kontakt lokal representant for service</i> Motor er defekt / <i>bytt motor / kontakt lokal representant for service</i>

Hvis en har tilgang til flere løftere kan det være en fordel å "bytte deler" for å lokalisere feilen. Har du f.eks. mistanke til at feilen kan ligge i søylen, kan du bytte ut denne søylen med en annen av samme type for å se om problemet forsvinner.

Hvis det ellers skulle oppstå feil eller mangler som ikke lar seg løse ut fra feilsøkingstabellen, skal du ta kontakt med autorisert servicepersonell. Hvis du ikke er kjent med hvem som er autorisert i ditt område, kan du ta kontakt med din lokale forhandler eller Etac Supply Gjøvik for å få formidlet hjelp.



## Vedlikehold

### Rengjøring

**i** Rengjøringsmidler som benyttes må være pH-nøytrale. Bruk ikke løsemidler eller andre sterke væsker som kan skade eller ødelegge overflaten eller endre egenskapene til materialet i løfteren. For desinfeksjon i nødvendige tilfeller; benytt isopropyl alkohol. Slipemidler og etsende midler må unngås.

Vaskes utvendig med lett fuktet klut med egnet rengjøringsmiddel. Regelmessig rengjøring anbefales og bør legges inn i rutiner tilpasset bruk og behov.

For å oppdage feil og mangler bør det gjennomføres regelmessig ettersyn av løfteren.

### Månedlig ettersyn

- Kontroller at løfteren ikke har noen løse deler eller synlige skader.
- Ta vekk hår og lø fra hjulene, og sjekk at hjulene triller godt.
- Se til at kontaktene til håndkontroll og lader sitter fast.
- Vask eventuelt kontakten og støpselet til håndkontrollen forsiktig med sprit - dette fjerner fett.
- Se til at ledningene på håndkontrollen og laderen er intakte.
- Kjør løfteren opp og ned for å kontrollere at den går normalt uten uvanlig støy.
- Ta kontakt med din lokale servicepartner ved eventuelle feil eller mangler.

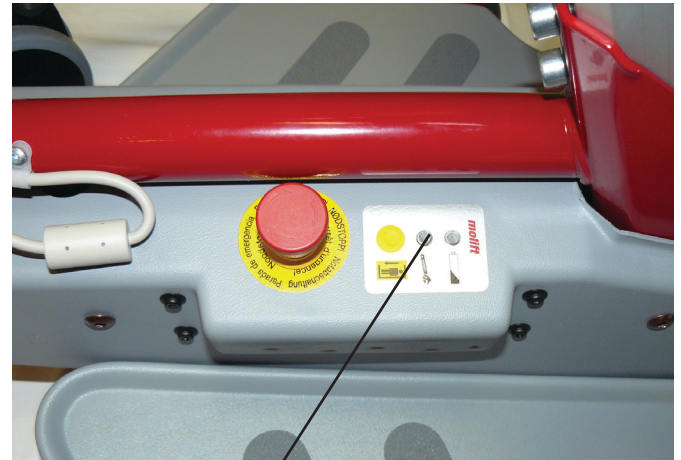
### Periodisk ettersyn

Molift anbefaler periodisk ettersyn av løfteren en gang i året i følge kontrollisten som finnes på s 18.

Ettersyn gjennomføres av sertifisert personell. Eier har ansvar for at en kontrolliste fylles ut og signeres for hver gang løfteren har hatt ettersyn.

### Service

Løfteren har en innebygd servicelampe som varsler når løfteren skal ha service. Lampen lyser grønt når løfteren kan brukes normalt.



Servicelampe

Elektronikken registrerer lasten og hvor mye løfteren er i bruk, og etter en gitt driftstid gis det signal om at løfteren skal ha service. Lampen vil først lyse gult, deretter rødt. Løfteren kan fortsatt brukes, men ta kontakt med din lokale servicepartner og bestill service. Et lydsignal i tillegg indikerer at løfteren må til service snarest.

Servicelampe	Status
Ikke lys	Strømsparemodus
Grønn	Klar til bruk
Gul	Bestill service, løfter fungerer
Rød	Utfør service
Rød + lyd	Utfør service snarest
Blinkende gult	Overoppheting

Service består av kontroll/bytte av slitte deler.

Servicepartnere benytter Molift Servicetool for å lese av løfterens data og for logging av service, samt nullstilling av servicelampen. Eier av løfteren må påse at service og reparasjon loggføres og signeres av sertifisert personell.

Kontrollpunkter for periodisk ettersyn av Molift Personløftere  
Molift Quick Raiser 1, 2 og 2+  
Revisjon C – 12/2008

**SKAL GJØRES GRUNNET SIKKERHET (hver 12 måned):**

OK	Feil	Rettet	Visuell kontroll
			Hele løfteren er sjekket for skader, sprekker og deformasjoner og funnet i orden. (Spesielt oppreisningsarm, løpevogn med bolt, søyle, chassis, hjul og alle kabler).
			Løfteren er korrekt montert og ingen deler mangler. (Spesielt søyleinnfesting, knestøtter og oppreisningsarm).
			Tilbehør er kontrollert. Seil har eget skjema. Batterilader er tilbehør. List opp kontrollert tilbehør:.....
			Funksjonskontroll
			Nødstop og håndkontroll er kontrollert og fungerer.
			Løfteren er trillet på gulvet ( gjerne med last) og ruller lett og er stødig.
			Beinspredermekanisme (Quick Raiser 2 og 2+) er kjørt helt ut og helt inn ( gjerne med last), den går jevnt og uten støy (stopper i riktige posisjoner).
			Løfteren er kjørt helt opp og helt ned ( gjerne med last), den går jevnt og uten støy.
			Påkrevd service
			Service er ikke nødvendig fordi servicelampe lyser grønt og løfteren er under 5 år.

Utført	Skal gjøres ved feil på et av overnevnte punkter:
	Løfteren er tatt ut av drift og tydelig merket "USTAND".
	Sertifisert personell er tilkalt for å utføre reparasjon og service. Navn / tlf / fax:.....

Utført	Skal gjøres ved kontrollert og godkjent løfter:
	Løfteren er funnet å bestå sikkerhetskontrollen, den er merket med Molift sikkerhetskontrollmerke som er datert og signert.
	Avkrysset og signert kontrollpunktliste er gitt kunden og kopi sendt til din Molift forhandler.

Kommentarer til feil og reparasjoner: .....

.....

.....

Løfterens serie nr: ..... Evt individ nr/institusjonens nr: .....

Kunde:.....

Ettersyn utført av: (Blokkbokstaver)..... fra.....

Evt Molift sertifiserings nr på kontrollør/reparatør: .....

Utstyret er testet og funnet i orden                      Ja  Nei

Sted: ..... Dato: ..... Sign: .....



Etac AS, Etac Supply Gjøvik  
Hadelandsveien 2  
2816 Gjøvik  
NORWAY  
Telephone: + 47 4000 1004

## EC DECLARATION OF CONFORMITY

Hereby declare that the following product(s):

Molift Quick Raiser 1  
Molift Quick Raiser 2  
Molift Quick Raiser 2+

and that the accessoires used only together with this product,  
are CE marked and complies with the Council Directive concerning medical devices 93/42/EEC,  
and according to this classified as medical equipment Class I.  
Annex IX rules that all non invasive devices are in Class I.

Expiration date: 25<sup>th</sup> April 2019

Product classification:

12 ASSISTIVE PRODUCTS FOR PERSONAL MOBILITY  
12.36 ASSISTIVE PRODUCTS FOR LIFTING PERSONS  
12.36.04 MOBILE HOISTS FOR TRANSFERRING A PERSON IN STANDING POSITION

Usage: Reusable medical device  
Sterility: Non  
Classification: MDD Class 1

Molift Quick Raiser 1,2,2+ is manufactured in conformity with the following national or  
international standards that also might implement a harmonised standard:

EN 10535:2006 Hoists for the transfer of disabled persons - Requirements and test methods  
EN 14971:2007 Medical equipment - Risk analysis  
EN 60601-1 Medical electrical equipment  
EN 60601-1-2 Electromagnetic compatibility  
EN 60601-11 Medical electrical equipment used in the home healthcare environment  
RoHS 2 - Directive 2011/65/EU

Title: Site Manager  
Name: Knut Martin Frøsaaker  
Company: Etac AS, Etac Supply Gjøvik

25.04.2014  
Date

Signature

**ETAC AS**

Etac Supply Gjøvik  
Hadelandsveien 2  
NO-2816 Gjøvik, Norway

Find your distributor  
visit [Molift.com](http://Molift.com)

***molift***<sup>®</sup>  
by Etac