

Alle dimensjoner er i mm
 Vendediameteren er 1230 mm
 Løfterens totale vekt er 33 kg for EM og 34 kg for EE
 Vekten på den tyngste delen er 17,5 kg
 D er retning ved forflytning fremover

Ready for life

Manual - Carina350EM/EE

Manual nr: 00881No Ver. 6 101209

Ready for life er en serie hjelpemidler designet for å gi brukeren bedre forutsetninger for å leve et så bra og aktivt liv som mulig – hver eneste dag. Produktene er spesielt tiltenkt forholdene som råder innen hjemmesykepleien og andre hjemmeliknende miljøer. Ready for life tilbyr rett kvalitet, rett funksjon og rett ytelse til rett pris. Forflytningsproduktene kan benyttes både frittstående eller som komplement til andre produkter i SystemRoMedic.

Veddestav, 15, Box 640
 SE-175 27 Järfälla
 SWEDEN



Internet: www.handicare.com
 E-mail: info@handicare.se

Tel: +46 (0)8-557 62 200
 Fax: +46 (0)8-557 62 299

Kontroll av funksjon

Visuell inspeksjon

Gjør regelmessige funksjonskontroller på løfteren. Kontroller at materialet er helt og fritt for skader.

Før bruk:

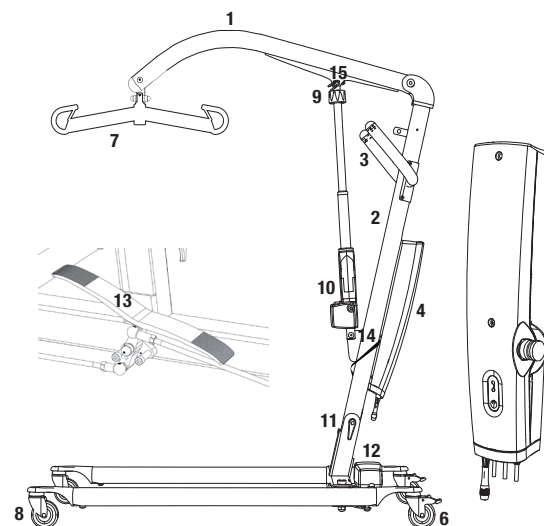
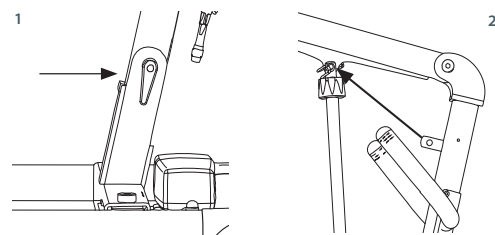
Kontroller at løfteren er korrekt montert.
 Kontroller at løftebøylen samt avkrokingsvernet er korrekt montert.
 Kontroller manøvreringen av løftebevegelsen og justeringen av beinbredden.
 Kontroller at hurtigkoblingssplinten for løftmotoren er korrekt montert.

Les alltid manualen

For samtlige hjelpemidler som er innblandet i en forflytning:

Oppbevar manualen lett tilgjengelig for brukere av produktet.
 La aldri brukeren være alene i løfteren under forflytningsmomentet.

Løfteren skal ikke under noen omstendighet benyttes av personell som ikke har fått nødvendig opplæring på løfterens funksjoner.



1. Løftearm
2. Løftepilar
3. Kjørehåndtak
4. Kontrollboks
5. Nødstopp
6. Bakre hjul med brems
7. Løftebøyle med avkrokingsvern
8. Fremre hjul
9. Nødsenking (mekanisk)
10. Motor/hydraulisk for løftearm
11. Låsehendel
12. Elektrisk justering av beinbredder (EE)
13. Manuell justering av beinbredder (EM)
14. Spennbånd/stropper
15. Hurtigkoblingssplint

Maksimumslast: 165 kg

Produktet oppfyller kravene til medisinsk utstyr 93/42/EEC.

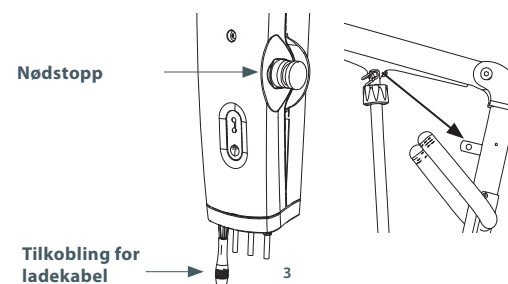
Den mobile løfteren Carina350EM/EE er utviklet for å dekke de fleste personløfterbehov. Produktet fungerer best sammen med rett løftetilbehør. Bruksområdet for personløfteren er løft fra sittende eller liggende posisjon. Carina350EM/EE er sammenleggbart og dermed enkel å transportere og oppbevare. Carina350EM har manuell justering av beinbredden, mens på Carina350EE skjer dette elektrisk.

For å legge sammen løfteren igjen, følger du beskrivelsen under:

1. Lås hjulene.
2. Kjør løftearmen til laveste posisjon og trykk så inn nødstoppen.
3. Løsne løftmotoren fra løftearmen ved å frigjøre hurtigkoblingssplinten og flytt til festet på løftemasten (bilde 4). Sjekk at bøylen på hurtigkoblingssplinten peker oppover.
4. Fell ned løftearmen og fest den med spennbåndet/stroppen rundt lenken på løftebøylen.

△ **Obs!** Advarsel mot klemrisiko mellom løftearm og mast.

5. Løsne låsehendelen ved mastebasen (bilde 1). Låsehendelen trenger ikke tas helt bort.
6. Løft opp masten og fell den fremover mot understellet.
7. Skyv masten bakover og stram til låsehendelen (bilde 1).



Nødstopp

Tilkobling for ladekabel

Slutlig inspeksjon

Inspiser løfteren for å oppdage eventuelle tegn på skader. Kontroller alle fire hjulene, kontroller også hjullåsene.

Inspiser alle tilkoblinger, skruer og bolter. Søk igjennom emballasjen for eventuelt å oppdage løse bolter og skruer.
 Kontroller at nødstoppen fungerer ved å aktivisere den, for så og trykke på opp- eller nedknappene. in Hvis løfteren ikke reagerer fungerer nødstoppen.

Ta håndkontrollen, trykk på oppknappen og kjør løftearmen hele veien opp. Trykk så på nedknappen og kjør løfteren hele veien ned.
 Test også beinbreddereguleringen ved å trykke på knappen for regulering av beinbredder (modell EE). Kjør beinbredden ut til maksimum bredde og trykk så på den andre knappen for å minske avstanden igjen.
 Test også beinbreddereguleringen for modell EM ved å trække på pedalene for regulere ut og inn.

Test løfterens funksjon ved å løfte en person (ikke brukeren) med godkjent løftelese, og kontroller samtidig at nødsenkingen fungerer med noen i løfteren (se mer i kapittelet nødsenking).

Om løfteren fungerer feilfritt, sett laderen inn i veggkontakten og kontroller at ladelampen lyser på kontrollboksen.

OBS!

Før løfteren tas i bruk for første gang, må den lades i 4 timer. Se kapittelet "Lading av batteri".

Oppbevar manualen i tilknytning til løfteren.

Å bruke produktet

△ Viktig informasjon

- Løfteren skal monteres i samsvar med monteringsanvisningene som utgis av Handicare.
- Løfteren får kun benyttes på plant gulv.

- Løftetilbehøret skal være grundig utprøvd i forhold til brukerens behov og funksjonsnivå.

- Maksimumslasten får ikke under noen omstendighet overskrides. Se under Teknisk informasjon og på produktmerkingen på både løfter og tilbehør.

- Flytt aldri løfteren ved å trekke/dra i løftemotoren/hydraulikken!

- Løfteren skal ikke utsettes for rennende vann.
- Batterier, kontrollboks samt løftemotoren på løfteren skal aldri være i direkte kontakt med vann.

- Carina350EM/EE får ikke lades i våtrom eller benyttes under dusj eller bad.

- For optimal funksjon skal løfteren inspiseres regelmessig. Se kapittelet "Øvrig vedlikehold".

- Garantien gjelder kun når personell godkjent av Handicare reparerer eller endrer noe på løfteren.

Maksimumslast

Det kan forekomme ulike maksimumslaster for produktene i den sammensatte løfteenheten: løfter, løftebøyle, løftesele og eventuelt annet løftetilbehør. Det er alltid den laveste tillatte maksimumslasten på den respektive enheten som bestemmer i det sammensatte produktet. Kontroller alltid tillatt maksimumslast på løfteren og løftetilbehøret før bruk. Kontakt RoMedic for spørsmål.

Tillbehør fra SystemRoMedic

Løftebøyer
SlingBar er SystemRoMedics løftebøyle i aluminium. Den kommer i tre ulike bredder og passer derfor til de fleste løftesituasjoner og for brukere i alle størrelser.

SlingBar S Artikkelnummer: 70200001
SlingBar M Artikkelnummer: 70200002
SlingBar L Artikkelnummer: 70200003

Sidebøyer kan benyttes sammen med den topunktsbøylen som leveres sammen med Carina350EM/EE. Dette for å utvide kapasiteten og gi mer rom, spesielt for store brukere. SideBar åpner opp selen og gir brukeren en bekvem og mer tilbakelent stilling. SideBar Artikkelnummer: 70200013

Vekt
SystemRoMedics Scale660 og Scale880 benyttes sammen med stasjonære eller mobile løftere for å veie brukeren. Artikkelnummer: 70100002
Artikkelnummer: 70200003

Vedlikeholdsfrie hjul
SystemRoMedic har et hjulsystem med doble, innkapslede og vedlikeholdsfrie hjul (100 mm) som ruller meget lett, også på mykere underlag. Disse hjulene gjør at Carina350EM/EE utvider sitt bruksområde, den ruller mykt og smidig, den er enkel og praktisk og hjulene gjør den også estetisk penere. 70200014

Posisjoneringshjelpmidler
TopSheet Artikkelnummer: 1510 eller 1520
SafeHandlingSheet Artikkelnummer: 47522007
SafeHandlingSheet disposable Artikkelnummer: 47592006
RoMedicClips (par) Artikkelnummer: 70200007

For ytterligere informasjon om SystemRoMedic, manuelle posisjoneringshjelpmidler, løftetilbehør og ekstrastyr, besøk vår hjemmeside www.handicare.com.

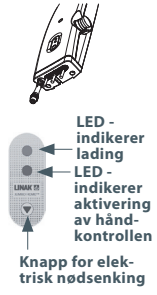


Lading av batteri

Lås løfterens hjul når du lader batteriet. Kontroller at nødstoppen ikke er aktivert.

Ladningsprosedyrer:

1. Tilschluss laderen i laderkabelen som kommer ut fra kontrollboksens underside.
2. Tilschluss laderen i vegguttaket (100-240 V AC).
3. Med laderen tilschluss indikeres dette på kontrollboksens lampe:
- gult lys indikerer pågående lading

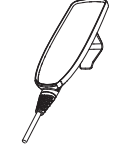


OBS!

Før løfteren tas i bruk for første gang, må den lades i 4 timer.
Lade batteriene regelmessig for maksimal levetid. Vi anbefaler daglig lading hvis løfteren benyttes daglig. Knappen for nødstopp må være deaktivert under lading.

Håndkontroll

Heving/senking av løftearmen:
Pilmkeringen angir retningen. Den stopper i det man slipper trykkknappen.



Bredderegulering ut/inn av understellet (modell EE):

Merkingen på knappene angir funksjon. Den stopper i det man slipper trykkknappen.

Vedlikehold:

Løfteren skal gjennomgå en grundig kontroll minst en gang per år. Kontrollen utføres av autorisert personell i samsvar med Handicares servicemanual. Reparasjoner og vedlikehold får kun utføres av autorisert personell som benyttes originalreservedeler.

☒ Brukte batterier leveres til nærmeste miljø-/gjenvinningsstasjon for gjenvinning. De kan også sendes til Handicare eller til en Handicaresforhandler.

Rengjøring

Rengjør løfteren med varmt vann eller vaskespritt og sjekk at hjulene er frie for støv og hår. Bruk ikke vanlige rengjøringsmidler som inneholder fenol eller klor. Dette kan skade materialet.

Oppbevaring

Om løfteren ikke skal benyttes over et lengre tidsrom f.eks. ved transport, anbefaler vi at man aktiviserer nødstoppen. Løfteren bør oppbevares frostritt samt aldri over normal luftfuktighet (ca 60%).

Serviceavtale

Handicare tilbyr muligheten å tegne serviceavtale for vedlikehold og regelmessig testing av deres mobiløfter. Kontakt din lokale Handicarerepresentant.

Justering av beinbredde

Manuell regulering av beinbredde (modell EM):
Benytt pedalene bak på løfteren for å regulere bredde ut/inn mellom beina.

Elektrisk regulering av beinbredde (modell EE):
Benytt knappene på håndkontrollen for regulering av beinbredden på Carina350EE. Knappene har symboler som viser om beina føres ut eller inn.

Nødstopp

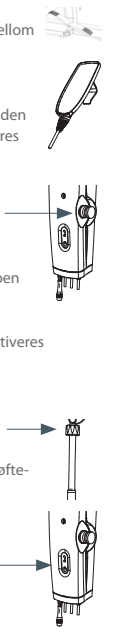
Ved nødstopp: Trykk inn den røde nødstopp-knappen på kontrollboksen.
Ved tilbakestilling: Vri knappen i pilenes retning til knappen spretter ut.

For at batteriet ikke skal ladas ut, anbefaler vi at nødstoppen aktiveres når løfteren ikke er i bruk.

Nødsenking

Mekanisk nødsenking: Snurr den runde plasthyslen på løftemotoren "med solen" for nødsenking.

Elektrisk nødsenking: På kontrollboksen finnes en opp/nedknapp.



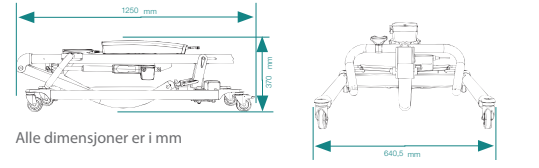
Teknisk informasjon

- Løfthastighet:** _____ 23 mm/s uten belastning.
- Batterier:** _____ To 12V, 2,9 Ah ventilregulerte lukkede blyakk, gelebatterier.
- Lader:** _____ maksimum 400mA
- Motor (løftepilar):** _____ DC 24 V 5,5 A, IPX4. Driftstid: 10 % maksimal løpende driftstid på 2 minutter, maksimum 5 retningsendringer per minutt. Push: 6000N.
- Motor (understell):** _____ DC 24 V, 5 A, IPX4. Driftstid: 10 % maksimal løpende driftstid på 2 minutter, maksimum 5 retningsendringer per minutt. Push: 3000N.
- Lydnivå:** _____ Med last: opp: 54 dB(A) ned: 54 dB(A).
- Materiael:** _____ Stål
- Nødsenking:** _____ Mekanisk og elektrisk
- Hjul:** _____ Foran 75 mm, bak 75 mm
- IP-klassifisering:** _____ IPX4.
- Vekt:** _____ 33 kg/34 kg
- Forventet levetid:** _____ 10 år
- Trykkraft håndkontroll:** _____ Trykkraft på håndkontrollen: 4 N
- Maksimumslast:** _____ 165 kg

🏠 **Apparatet er kun for innendørs bruk.**

👤 **Type B, i samsvar med verneklasse mot elektrisk sjokk.**

Målbeskrivelse Carina350EM/EE



Alle dimensjoner er i mm

Feilsøking

Om løfteren ikke fungerer opp og ned, kontroller følgende:

- At nødstoppen ikke er aktivert
 - At samtlige kabler er rett tilkoblet
 - At batteriet ikke er under lading
 - At det finnes strøm på batteriet
- Om løfteren ikke fungerer tilfredsstillende kontakt Handicare.

Løfteren fungerer opp, men ikke ned (eller vice versa) eller om regulering av beinbredden bara fungerer en vei, kontroller følgende:

At samtlige kabler er rett tilkoblet og ordentlig inntrykte i kontaktene. Trekk ut kontakten og sett den tilbake ordentlig.
Om løfteren ikke fungerer tilfredsstillende kontakt Handicare.

Om man hører ulyder:

Forsøk å lokalisere hvor lyden kommer i fra. Ta løfteren ut av bruk og kontakt Handicare.

Tillbehør fra SystemRoMedic

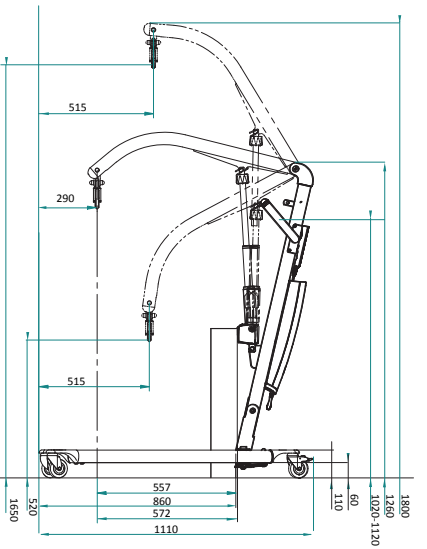
Carina350EM/EE leveres komplett og klar for bruk, men kan også som et tilvalg utrustes med en mengde smarte og funksjonelle tilbehør fra SystemRoMedics løftesortiment. For sikkerhets skyld: les alltid manualen og husk at de ulike løftetilbehørene må være testet og tilpasset i forhold til brukerens behov og funksjonsnivå.

Løfteseler

I SystemRoMedic finnes et stort utvalg av funksjonelle, komfortable og høykvalitative løfteseler tilpasset ulike typer løft og brukere med ulike behov. Løfteselene finnes i flere ulike materialer og størrelser fra XXS til XXL. Alle modeller er både sikre, meget enkle å benytte samt at de løfter brukere opp mot 300 kg.



Målbeskrivelse Carina350EM/EE



Alle dimensjoner er i mm