



brukerveiledning
toalettløfter TA



Bruksanvisning

TA. Stasjonær toalettløfter m/elektrisk løft

Advarsel:

For å sikre korrekt bruk av TA toalettløfter skal bruksanvisning leses grundig før bruk. Det skal rettes spesiell oppmerksomhet mot advarsler. Toalettløfteren skal kun betjenes av personale eller personer som har fått opplæring, eller har fått instruksjon i bruk. Det vil ellers kunne være fare for at bruker kan komme til skade.

(Advarslene i denne bruksanvisning er utarbeidet på grunnlag av risikoanalyse foretatt i overensstemmelse med DS/EN ISO 14971:2008 Medicinsk utstyr - Håndtering af risikostyring af medicinsk utstyr).

Anvendelse

TA toalettløfter vil kunne hjelpe personer opp fra sittende til stående stilling eller fra stående til sittende, ved toalettbesøk. Den er egnet til personer med kroppsvekt opp til 120 kg.

Advarsel: Anvendelse til personer med vekt over 120 kg kan medføre risiko for kanting.

Advarsel: TA toalettløfter skal brukes på plant hardt gulv med maksimal helning på 3 grader, da det ellers kann være risiko for kanting.

Advarsel: TA toalettløfter med hjul (ekstrautstyr) er **ikke** beregnet til personforflytning. Hjulene er kun beregnet til hjelp ved flytting av toalettløfteren.

Advarsel: TA toalettløfter er **ikke** beregnet til bruk som badeløfter. Utsettes den for overspyling, kan det oppstå funksjonsfeil og skade på håndbetjening, løftemekanisme og elektronikk.

Før toalettløfteren tas i bruk

1. Innstilling av TA toalettløfter

(se illustrasjoner side 8)

Det eksisterende sete på toalettet fjernes. Toalettløfteren settes på plass. Ved hjelp av de fire justerbare bena, justeres høyden slik at det er **min. 25 mm** mellom toalettløfterens seteramme og toalettskålen. Når toalettløfteren er i laveste posisjon. Hvis dybden på toalettet er lengre enn normalt, kan understellet flyttes 2,5 eller 5 cm frem i forhold til løftesøylen med toalettsetet.

For modeller til dusj og lufttørker til toalett følges monteringsanvisningen til dusj og lufttørkeren.

Advarsel: For å unngå at toalettløfteren velter, skal bena justeres slik at seterammen er vannrett og toalettløfteren står uten å vippe. Toalettløfteren kan evt. festes til vegg. Kontakt leverandør for ytterligere informasjon.

Avstanden mellom armlenene kan reguleres ved å løsne låseskruene, og skyve armlenene inn eller ut til ønsket bredde. Trekk skruene til igjen.

Advarsel: TA toalettløfter må ikke benyttes før armlens bredde og høydejusterbare ben er justert korrekt og forsvarlig tilskrudd av kvalifisert personell.

Advarsel: Når armlenet nærmest løftesøylen slås op, kan det oppstå klemmerisiko mellom armlenet og løftesøylen.

2. Batterier

Batteriene på en ny toalettløfter skal alltid lades helt opp før bruk (se avsnitt: **2. Lading**).

Bruk

1. Løft opp eller ned

Advarsel: Hvis toalettløfteren er utstyrt med hjul, skal bremsen på alle fire hjul være på når toalettløfteren brukes.

Advarsel: TA toalettløfter med hjul (tilbehør) er **ikke** beregnet til personforflytning. Hjulene er kun beregnet til hjelp ved flytting av toalettløfteren.

Toalettsetets lokk slås opp mot støttepinnen, som holder lokket når toalettløfteren løfter opp.

OBS: Støttepinnen er **ikke** beregnet som ryggstøtte, men kun til å holde lokket oppe.

Oppfellbare armlen letter forflytning til og fra rullestol. Når armlener ikke er i bruk kan de felles opp, slik at toalettløfteren tar mindre plass.

Advarsel: Når armlenet nærmest løftesøylen felles opp kan det oppstå klemfare mellom armlenet og løftesøylen.

OBS: Hvis bruker ikke selv kan forflytte seg til toalettløfteren, skal hjelpere være spesielt oppmerksom på dårlige løft eller bevegelser når bruker skal plasseres i stolen. Dette gjelder enten det benyttes personløfter, glidebrett eller støtte ved forflytningen.

Toalettløfteren kjøres opp eller ned til passende høyde ved å trykke på knappene på håndbetjeningen. (se illustrasjon side 8)

Advarsel: Der er risiko for å klemme fingre og andre kroppsdeler mellom toalettløfterens seteramme og toalettskålen. Det bør derfor utvises spesiell forsiktighet når toalettløfteren senkes til laveste løftehøyde. Bruk av skvettskjerm (tilbehør) kan redusere klemrisikoen. Det kan også oppstå klemrisiko hvis fingrene plasseres mellom løftesøylen og løftemotorens spindel, samtidig med at løftemotoren aktiveres.

Advarsel: Stabiliteten fremover er redusert når løfteren er i høyeste løfteområde. Forsiktighet skal utvises ved opp- og nedstigning ved maksimum setehøyde.

Håndbetjeningen kan festes i holderen på armlenet eller henges opp et passende sted i rommet.

2. Lading

(se illustrasjon side 8)

Toalettløfterens batterier bør lades regelmessig. Et akustisk signal (summetone) angir at batteriene er ca. halvveis utladet.

Den medfølgende lader tilkobles i stikket på håndbetjeningen og settes i en 230 V stikkontakt.

La laderen være tilkoblet i 24 timer.

OBS: La aldri laderen være tilkoblet konstant.

Når batteriene er blitt skiftet, skal de lades helt opp før bruk.

3. Vedlikehold

Rammedeler i hvitt samt armlen kan rengjøres med vann og et alminnelig rengjøringsmiddel.

Advarsel: Håndbetjening, løftemotor og elektronikk i den sorte boksen bør kun tørkes av med en godt oppvridd klut fuktet med vann og et mildt rengjøringsmiddel, da disse komponenter ikke er vanntette. (Det kan ved behov leveres vanntett versjon av TA toalettløfter.

Etter 3 år skal følgende deler etterses:

- Bolter og låsemuttere til løftesøyle ettertrekkes til 5 kpm.
- Bolter og låsemuttere i begge ender av løftemotoren ettertrekkes til 5 kpm.

Etter 6 år skal følgende deler etterses:

- Glideforinger i løftesøyle sjekkes for slitasje.
- Løftemotoren og dens låsemuttere sjekkes.

Ettersynet skal utføres av Varodd AS eller kvalifisert personell.

Advarsel: Manglende ettersyn av bolter, muttere, glideforinger og motor kan medføre funksjonssvikt.

OBS: TA Service A/S kan ikke holdes ansvarlig for feil eller ulykker som oppstår, hvis ettersynet er foretatt av personell, som ikke er skriftlig godkjent av TA. Service A/S.

4. Feilsøking

Feil	Mulig feilårsak	Handling
TA toalettløfter kan ikke løftes eller senkes	Støpsel ikke på plass i elektronikkboks	Trykk støpsel inn
	Håndbetjening defekt	Tilkall reparatør *)
	Styring / elektronikk defekt	Tilkall reparatør *)
	Feil på løftemotor	Tilkall reparatør *)
Løfter meget langsomt	Batterier trenger oppladning	Lad opp batterier
Summetone	Batterier trenger oppladning	Lad opp batterier straks
Batterier må lades ofte	Batterier er dårlige	Skift batterier

Reparasjon skal utføres av Varodd AS eller kvalifisert personell. Før reparatør tilkalles er det en fordel å notere og beskrive feilen så nøyaktig som mulig, da det gjør det lettere for reparatøren å begrense årsaker til feilen.

***) Advarsel:** Stabiliteten fremover er redusert når løfteren er i høyeste løfteområde. Forsiktighet skal utvises ved opp- og nedstigning ved maksimum setehøyde. Hvis bruker ikke selv kan forflytte seg til toalettløfteren, skal hjelpere være spesielt oppmerksom på dårlige løft eller bevegelser når bruker skal plasseres i stolen. Dette gjelder enten det benyttes personløfter, glidebrett eller støtte ved forflytningen.

Merk: Kun originale reservedeler fra TA. Service A/S må benyttes ved reparasjon.

TA. Service A/S kan ikke stilles til ansvar for feil eller ulykker som oppstår, hvis reparasjoner er foretatt av personale som ikke er skriftlig godkjendt av TA. Service A/S.

Dessuten kan TA. Service A/S ikke stilles til ansvar for feil eller ulykker som oppstår, hvis det er anvendt batterier eller andre reservedeler som ikke er levert av TA. Service A/S.

GARANTI

2 års reklamasjonsrett mot fabrikkfeil (og rust). 1 års reklamasjonsrett på batterier.

Reklamasjonsretten gjelder ved fabrikkfeil- eller materialfeil og under forutsetning om normal bruk.

Tilbehør

670215	Hjul, Ø 75 mm, rustfrie, med brems. NB. kun til transport av toalettløfteren.
670216	Skvettskjerm
670296	Ben 100mm
670225	Monteringssett spyletilsats Toalettrollholder

Tekniske data

Brukervekt	120 kg
Setehøyde	48-93 cm
Løfteintervall, trinnløst	40 cm
Innstillingsintervall, støtteben std	5 cm
Setebredde	37 cm
Setedybde	42 cm
Armlenshøyde	22 cm
Avstand mellom armlen	49 cm
Totalbredde	61 cm
Totalhøyde	92-137 cm
Vekt	29 kg
Batterier	2x12V, vedlikeholdsfri
Batterikapasitet	Ca. 60 løft á 60 kg for hver oppladning
Oppladingsalarm	Akustisk
Materialer	
Sete	Urea plast
Ramme	Pulverlakkert stål
ISO klassifikasjon:	ISO 12 36 06
Hjelpemiddel Nr.:	161956
Drift:	15%. 3 min. Kontinuerlig drift etterfulgt av 17 min pause. Kan normalt løfte 4-5 ganger uten pause.
Service:	Reparasjoner og batteribytte skal kun utføres av kvalifiserte personer, da det er viktig å ikke skade vanntettheten på produktet.

Produsent: TA Service AS, DK 4640 FAKSE

Art.nr.: 30000
Type: TA stationær toalettløfter
Maks belastning: 120 kg.
Strømforsyning: 24V DC
Drift: 15% 3 min. K ontinuerlig drift / 17 min. Pause
Lader type: Mascot 2240
Les brukerveiledning før bruk.
Produsert i EU.



Produsent: TA Service AS, DK 4640 FAKSE

Art.nr.: 33000
Type: TA stationær toalettløfter vandtæt
Maks belastning: 120 kg.
Tetthetsgrad: IPX4
Strømforsyning: 24V DC
Drift: 15% 3 min. Kontinuerlig drift / 17 min. Pause
Lader type: Mascot 2240
Les brukerveiledning før bruk.
Produsert i EU.



TA toalettløftere er produsert og testet i overensstemmelse med internasjonale standarder DS/EN ISO 10535:1998 og DS/EN 12182:2000.

Produktet er testet og oppfylder kravene til elektrisk sikkerhet i henhold til EN 60601-1.

Produktet er testet og oppfylder kravene til EMC i henhold til EN60601-1-2. Produktet påvirker ikke andre elektriske produkter medd elektromagnetiske forstyrrelser eller annen interferens.

KASSASJON

Produktet må ikke kastes som husholdningsavfall. Den **skal**, når den skal kasseres, leveres på et kontrollert oppsamlingssted for elektronikkavfall.

Vårt firma ivaretar sine plikter etter EE-forskriften ved deltakelse i det nasjonale retursamarbeidet Elretur.

Forbrukere kan levere kasserte elektriske og elektroniske produkter gratis til forhandler eller til kommunal mottaksplass. Elretur henter, på våre vegne, de kasserte produktene, sørger for utsortering av helse- og miljøfarlige stoffer og en effektiv gjenvinning av metaller og andre verdifulle materialer. Se www.elretur.no for mer informasjon.



20-1-05. Produced in the EU

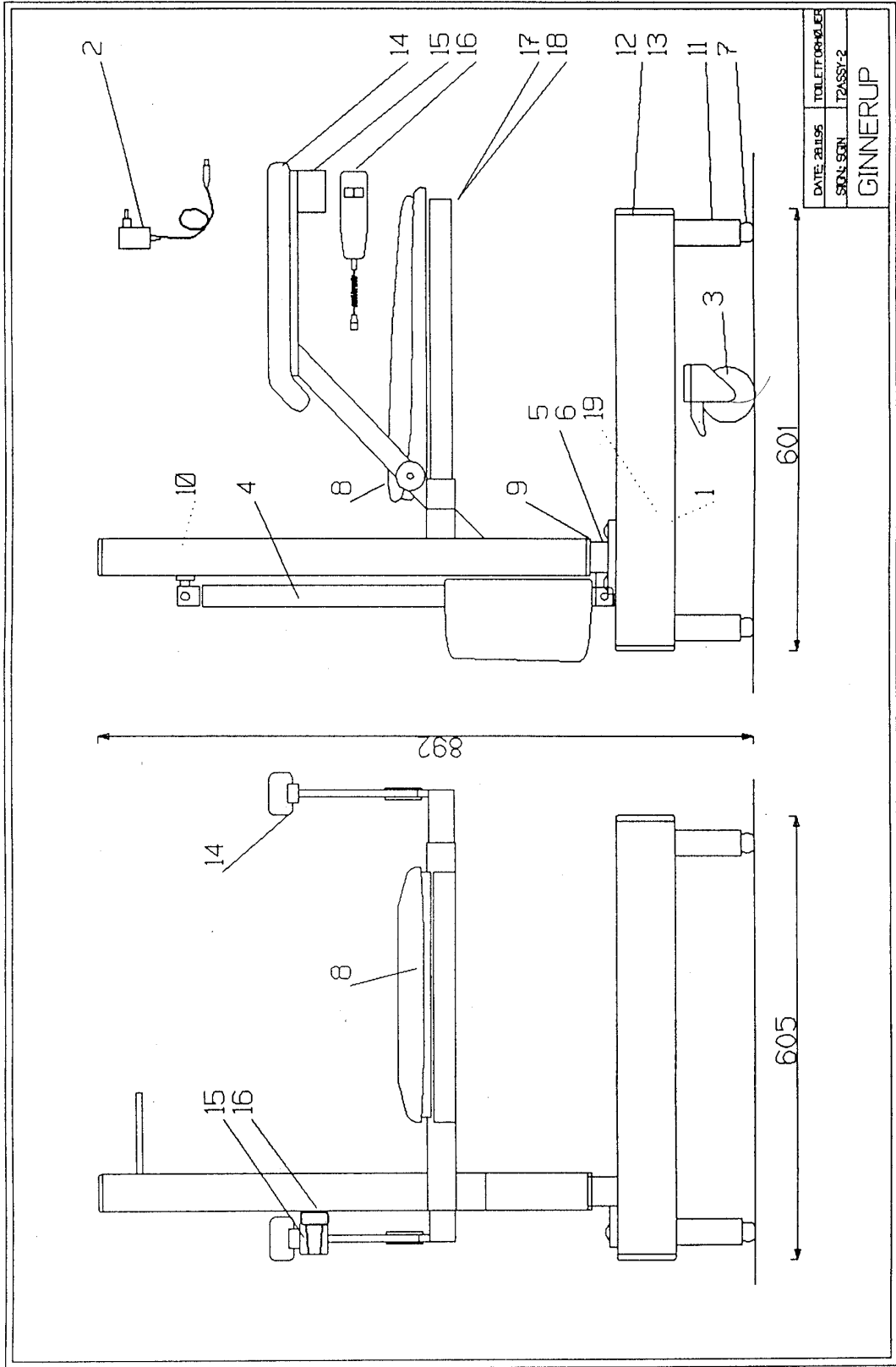


Type B Equipment

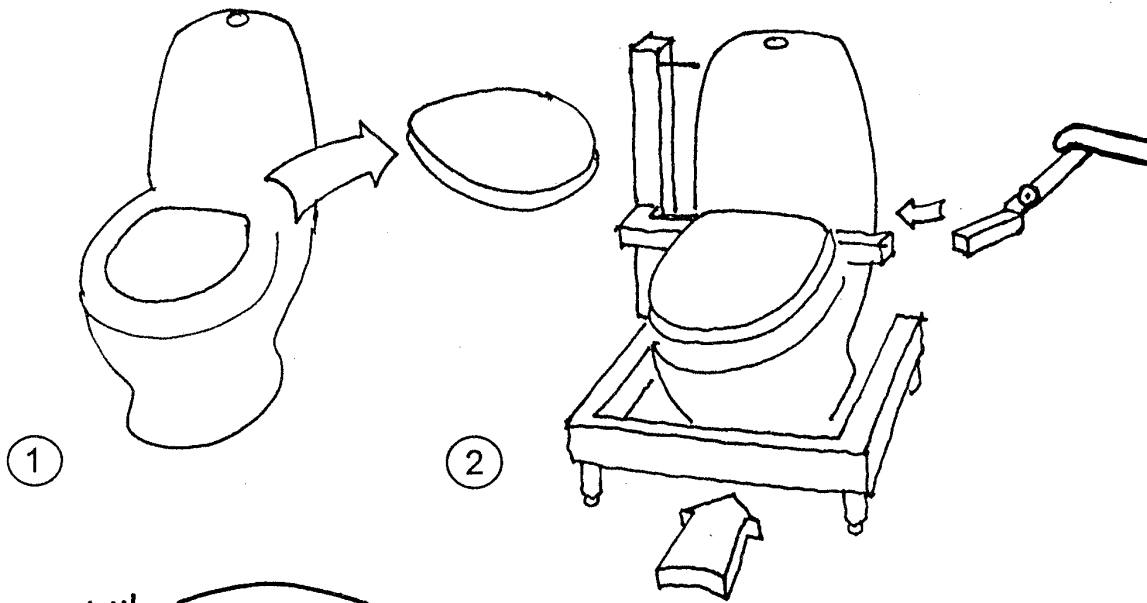


Reservedelsliste Nr. (se tegning)

Varenr.	Produktnavn Varodd	Pos
670250	Batteri TA std 12V 2,7Ah	1
670255	Batteri TA vanntett 12V 1,2Ah	1
670212	Lader TA Mascot 2240	2
670260	Betjeningspanel TA	16
670265	Betjeningspanel TA vanntett	16
670270	Elektronikk TA std CB 08	19
670275	Elektronikk TA Vanntett CB 08	19
670280	Aktuator løft TA std	4
670285	Aktuator løft TA vanntett	4
670215	Hjulsett TA toalettløfter	3
670290	Hjul TA toa 75mm	3
670292	Hjul TA dusjstol 100mm	
670294	Ben stillbar TA	7
670310	Løftesøyle TA H innerør	5
670311	Løftesøyle TA V innerør	6
670314	Løftesøyle m toa bøyle TA H	17
670315	Løftesøyle m toa bøyle TA V	18
670320	Underramme TA	12
670330	Toalettsete TA Pressalit	8
670340	Sete TA dusjstol PU	
670301	Lokk til sete TA dusj	
670300	Pute gele TA dusj	
670302	Bekken m lokk TA	
670345	Glideforinger løft TA nedre 2 stk	9
670346	Glideforinger løft TA øvre 8 stk	10
670360	Armlen oppfell TA	14
670365	Armlenpute TA	
670350	Rørplugg løftesøyle TA 50x50	
670351	Rørplugg underramme TA 80x40	
670370	Benstøtte TA dusjstol H	
670371	Benstøtte TA dusjstol V	
670380	Rygg TA dusjstol	
670382	Ryggtrekk TA dusjstol	

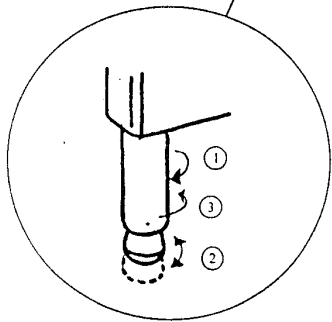
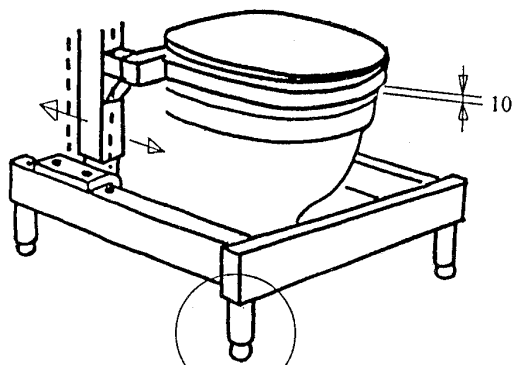


Montering



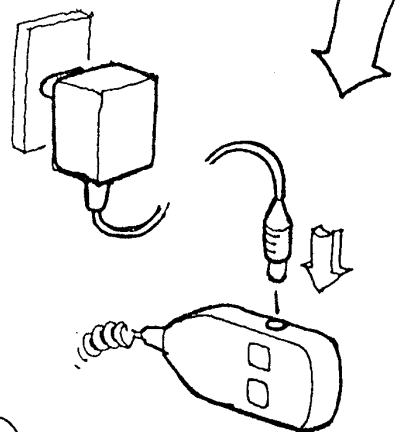
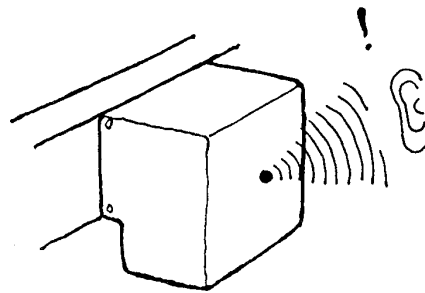
1

2

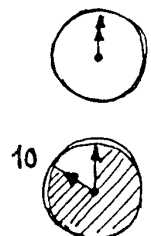


3

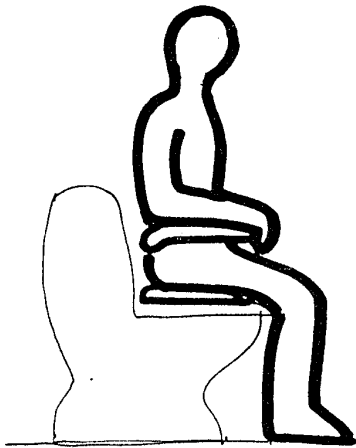
Lading



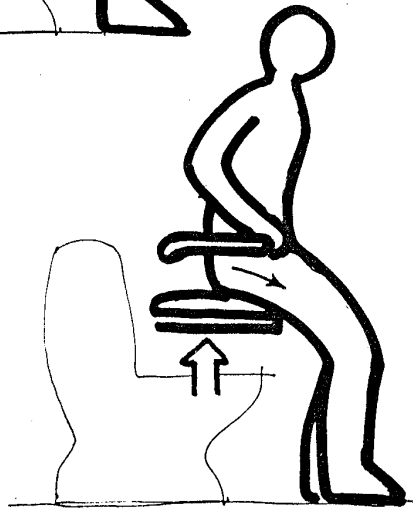
4



Løft til oppreist / stående stilling

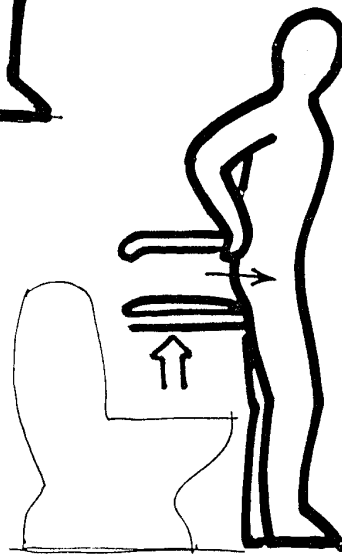


Sitt med knær i 90 grader vinkel



Begynn å løfte og beveg fremover.
-La føttene hvile i gulvet

Løft til bena er helt rette / oppreist.



Overensstemmelseserklæring

i henhold til Bekendtgørelse om Medicinsk udstyr, Sundhedsministeriets bekendtgørelse nr. 734 af 10. august 1994.

EU's Direktiv om medicinsk udstyr (93/42/EØF).

Producent:	TA. Service A/S Orupgade 32 B Orup DK-4640 Fakse Danmark
	Tlf. +45 56725777 Fax. +45 56725776
Produktbenævnelse:	TA. stationær toiletløfter m/el-løft
ISO klassifikation:	ISO 09 12 21
HMI-nr.:	10251
Artikkelnr.	30000
Serie nr.:	
Fremstillingsår:	2008

Ovenstående maskine erklæres hermed at være i overensstemmelse med de væsentlige krav i Bekendtgørelse om medicinsk udstyr, Sundhedsministeriets bekendtgørelse nr. 734 af 10. august 1994. EU's Direktiv om medicinsk udstyr (93/42/EØF).

Underskrift: Fakse, d.

Torben Andersen

Forhandler:



**Varodd AS,
Rigedalen 41
4626 Kristiansand**

**Postboks 8343, 4676
Kristiansand**

**Telefon: +47 38 14 48 00
Faks: +47 38 14 48 70
E.Post: rehab@varodd.no**

Produsent:



**TA. Service A/S
Orupgade 32 B,
Orup, 4640 Fakse**

www.ta-service.dk

www.varodd.no



Rigedalen 41 • 4626 Kristiansand
Postboks 8343 • 4676 Kristiansand
Tlf. +47 38 14 48 00 • Fax +47 38 14 48 70
rehab@varodd.no • www.varodd.no