



medemagruppen



**Bruksanvisning
Stellebord Nivano CTE**

Gratulerer med ditt nye stellebord, Nivano CTE, som vi håper du får stor glede av.

Nivano CTE er konstruert for å gi pleiepersonell en mest mulig ergonomisk arbeidsstilling i stellesituasjoner, med størst mulig sikkerhet for alle.

Informasjon

Nivano CTE tilkobles 230V nettspenning som i produktet transformeres ned til 24V driftsspenning. Det er integrert et 24V back-up batteri slik at stellebordet kan senkes ned ved strømbrytning.

Stellebordet er konstruert for å brukes til dusjing eller stell av barn eller voksne med vekt opp til 135 kg. Produktet skal ikke benyttes til andre formål.

Sikkerhetsforanstaltninger

Kontroller at stellebordet fungerer som beskrevet og ikke har synlige skader før det tas i bruk.

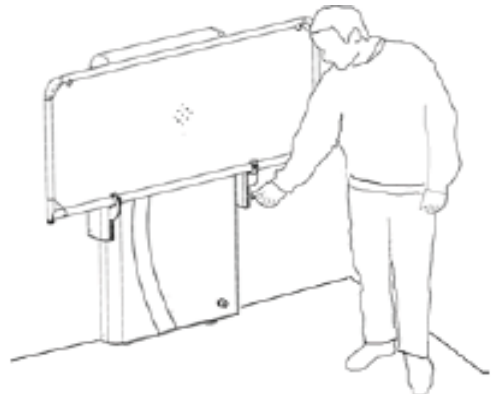
Påse at det ikke er personer, dyr eller gjenstander i stellebordets arbeidsområde før det heves eller senkes.

Forsiktighetsforanstaltninger

- Påse at stellebordet er tilkoblet strømnettet
- Sjekk at sidegrinden låses i posisjon
- Sjekk at liggeflaten er uskadet
- Sjekk at liggeflaten kan heves og senkes uten hinder
- Sjekk at håndkontrollen er uskadet

Bruksanvisning

Liggeflaten felles ned ved å trykke ned den grønne hendelen på høyre side, se figur. Trekk så liggeflaten til deg og fell den ned. Plasser eventuell stellematte på liggeflaten, og fest denne i hjørnene.

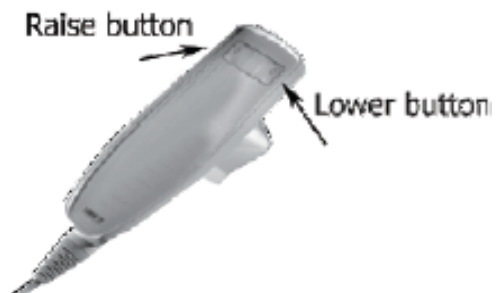


Høyden reguleres på håndkontrollens knapper, pil opp hever liggeflaten, pil ned senker liggeflaten.

Reguler høyden slik at det er enkelt å forflytte brukeren over på liggeflaten.

Løft opp og lås sidegrinden.

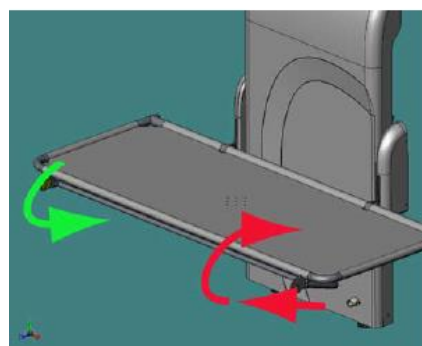
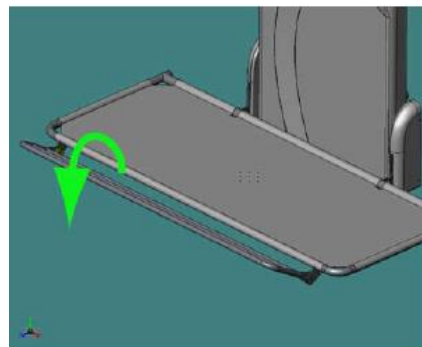
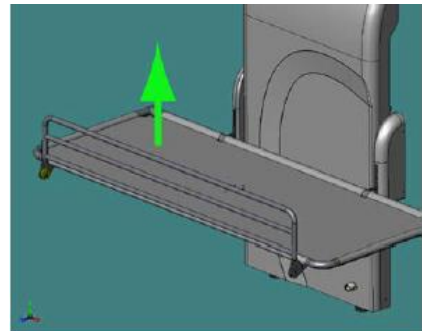
Reguler deretter til ønsket arbeidshøyde.



Betjening av sidegrind.

Sidegrinden felles ned ved å løfte den opp, vippe den ut, og så felle den ned. Se figur.

Den felles opp igjen ved at du trekker den forsiktig til deg og løfter den opp til den låses.



Rengjøring

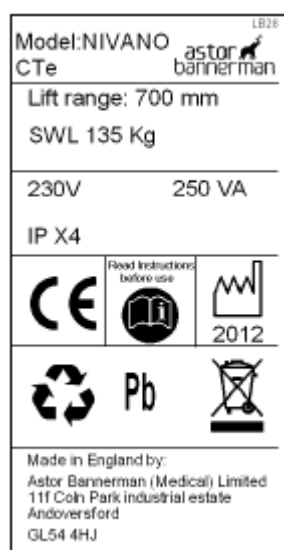
Stellebordet rengjøres med mildt såpevann og fuktig klut. Det skal ikke benyttes slipende rengjøringsmidler, sprit eller andre kjemiske rengjøringsmidler som kan skade eller tørke ut materialene i stellebordet.

Er det behov for desinfisering kan det benyttes klorbaserte desinfeksjonsmidler som Virkon. Det skal ikke benyttes høytrykkvasker!

Tekniske data

Spenning: 230V
Effekt: 1,25 kW
Kapsling: IPx4

Merkeskilt



Dette produktet importeres og omsettes av:

Medema Norge AS
Postboks 133
1483 Skytta

Telefon: 67 06 49 00

Telefaks: 67 06 49 90

e-post: firmapost@medema.no

Web: www.medema.no

Produsent, importør og forhandler er ikke ansvarlig for feil bruk av produktet, og de skader dette måtte medføre på personer og eiendom.