

# Ropox Stellebord Mobilio

Brukermanual, Monteringsanvisning og Servicemanual  
**Denne folder skal alltid oppbevares ved produktet!**

---

# Innhold

Generell informasjon	Varenumre	3
	Tekniske data	3
Brukermanual	Målskisse av grind	4
	Daglig bruk	
	Bruk av stellebordet	5
	Bruk av grind	6
Anbefalinger ved bruk		7
Monteringsanvisning	Ledningsdiagram	8
Elektriske komponenter	Tilkoblinger	9
	Demontering	9
Merking	Merke	10
	Symboloversikt	10
Feilsøk		11
Vedlikehold	Vedlikehold	12
	Rengjøring	13
Tilbehør	Grind	14
	Madrass	15
	Hjul med sentralbrems	16
	Batteri	17
CE-Merking		18
Reklamasjon		19



Det er viktig å lese denne manualen før produktet monteres og tas i bruk.

## Produktinformasjon

Produkt: Ropox Mobilio, høyderegulerbart  
Produsent: Ropox, DK-4700 Næstved, Tlf. +45 55 75 05 00

**Bruksområde** – Det høyderegulerbare stellebordet kan benyttes til stell av barn og voksne opp til 150 kg. Stellebordet kan benyttes i private hjem, barnehager eller tilsvarende institusjoner for å gi korrekte og optimale arbeidsforhold for personalet.

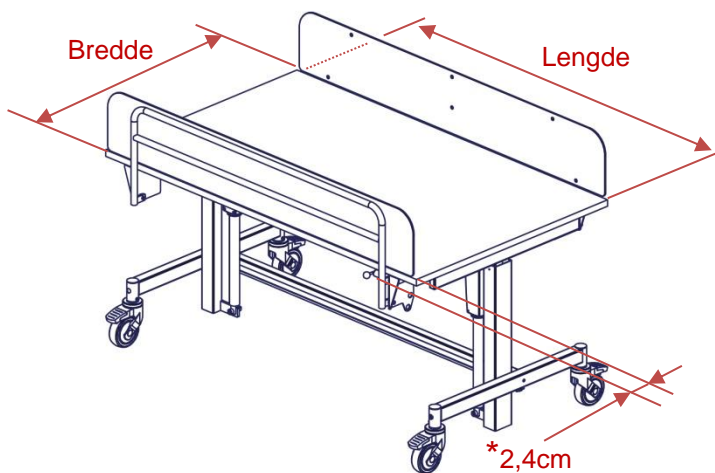
Høyderegulering av stellebordet utføres ved å trykke på opp ▲ ned ▼ knappene på håndkontrollen.

# Generell informasjon

## Varenumre

Lengde	Bredde 70	Bredde 80
90	40-30701	40-30719
100	40-30702	40-30720
110	40-30703	40-30721
120	40-30704	40-30722
130	40-30705	40-30723
140	40-30706	40-30724
150	40-30707	40-30725
160	40-30708	40-30726
170	40-30709	40-30727
180	40-30710	40-30728
190	40-30711	40-30729

\* Oppslått grind øker bredden med 2 x 2,4 cm

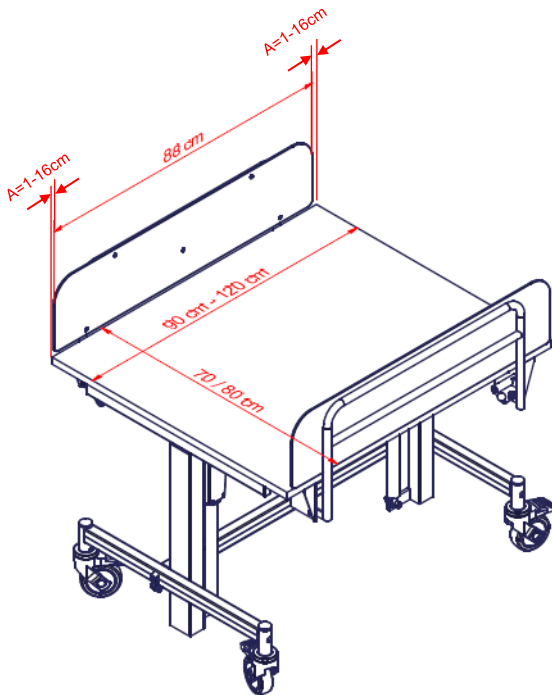


## Tekniske data

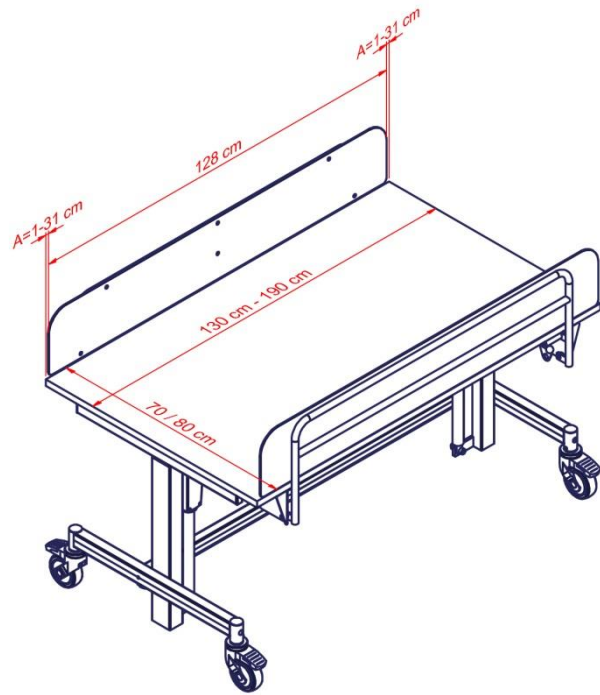
Strømtilførsel:	230V, 50Hz, max 2.0A, benyttede deler er type B
Intermittens maks.:	Max 10%, 2 min ON /18 min OFF
Høyde:	Overkant stelleplate 65 – 100cm
Materiale – ramme:	Stål St.37, rustfritt og aluminium
Stelleplate:	Sponplate med hvit laminat
Overflate behandling:	Pulverlakkert, hvit RAL 9010 matt, forkrommet
Maksimums last:	150 kg

**CE** CE-Merking side 17.

## Målskisse av stelleplate og grind



Stelleplate med lengde 90 til 120 cm



Stelleplate med lengde 130 til 190 cm

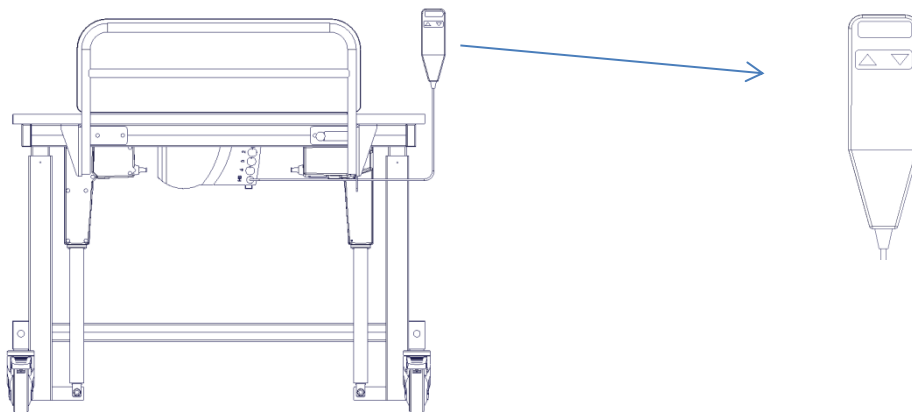
## Daglig bruk

Sørg for at strøm er tilkoblet som beskrevet under elektriske tilkoblinger før produktet tas i bruk.

Sørg for at madrassen (tilbehør) ligger stabilt på stelleplaten, og at det sklisiske underlaget ligger mellom stelleplaten og madrassen.

## Bruk av stellebordet

Høyden på Mobilio kan reguleres mellom 65-100 cm og utføres ved å trykke på opp ▲ ned ▼ knappene på håndkontrollen. Håndkontrollen har en spiralledning med en total lengde på ca. 200 cm.



Vi anbefaler at Mobilio parkeres i laveste posisjon etter bruk.

### OBS:

Vær oppmerksom på eventuell klemfare når Mobilio høydereguleres opp eller ned. Det samme gjelder dersom tilsvarende høyderegulerbare produkter eller andre gjenstander er plassert i umiddelbar nærhet av stellebordet.

Når den nedfellbare grinden er vippet opp og i bruk, vil høyden på Mobilio øke med 21 cm.

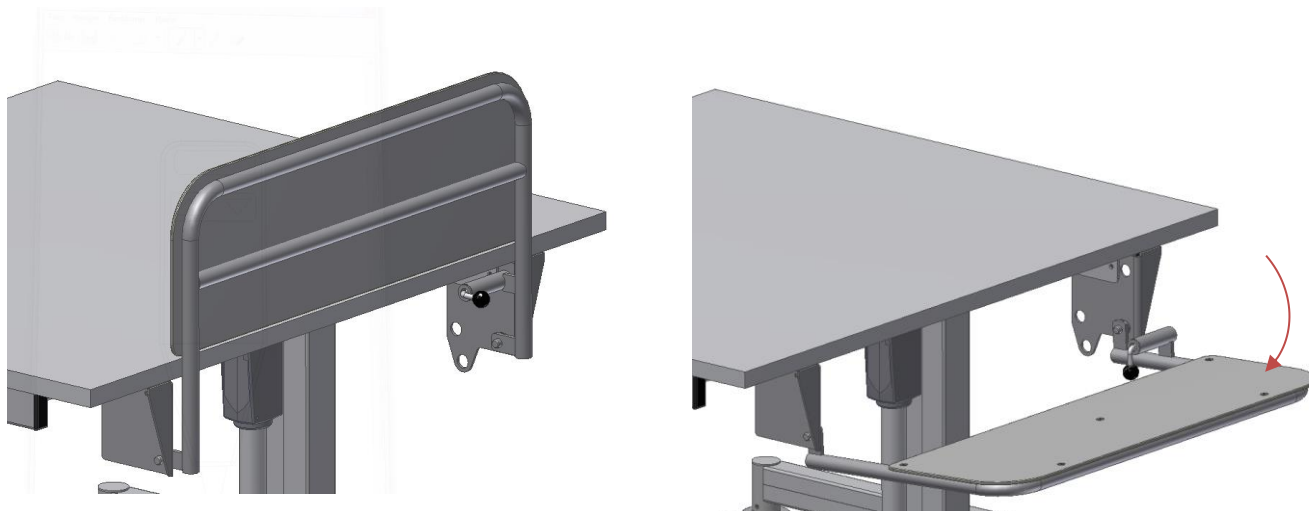
Husk alltid å trekke ut strømledningen før Mobilio flyttes, slik at ikke stellebordet eller det elektriske systemet skades.

Håndkontrollen skal byttes umiddelbart dersom det oppstår skade på den eller hvis den ikke virker.

Betjeningsknappene er av typen ”trykk og hold”. Høydereguleringen stopper så snart trykket på knappen fjernes. Dette er en viktig sikkerhetsfaktor.

## Daglig bruk - grind

Grinden kan låses fast under stellebordet ved hjelp av et håndtak med fjær. Trekk i håndtaket for å løsne grinden og vipp den opp på plass. Det samme håndtaket låser grinden når den er vippet opp.



Plassering under stelleplaten

# Anbefalinger ved bruk

---

## Anbefalinger ved bruk av det høyderegulerbare stallebordet

Dette høyderegulerbare stallebordet gir pleiepersonalet muligheten til å regulere arbeidshøyden til den mest optimale for den enkelte og dermed sikre en ergonomisk og god arbeidsstilling.

Høydereguleringen kan også redusere unødvendige løft.

Høyderegulering av stallebordet utføres ved å trykke på opp ▲ ned ▼ knappene på håndkontrollen. Håndkontrollen har en spiralledning med en total lengde på ca. 200 cm.

## For å sikre optimal nytte av stallebordets funksjoner og for å forhindre ulykker, er det viktig å forholde seg til følgende grunnleggende sikkerhetsprosedyrer

- Forlat ALDRI en person på stallebordet uten observasjon – ikke engang for en kort stund.
- Produktet skal kun betjenes av voksne.
- Vær spesielt oppmerksom på de personer som måtte oppholde seg i rommet når stallebordet er i bruk. Sørg for at det ikke befinner seg personer eller gjenstander under stalleplaten når stallebordet høydereguleres.
- Stallebordet er ikke et leketøy. Sørg for å plassere håndkontrollen utenfor barns rekkevidde. Sørg også for at de ikke uforvarende kan betjene stallebordet. Det følger med en opphengsbøyle til håndkontrollen.
- Sørg for at det er fri plass over og under stallebordet slik at det kan høydereguleres uhindret og uten at det oppstår klemfare.
- Vær oppmerksom på klemfare når grinden vippes opp og ned.
- Håndkontrollen skal straks byttes dersom det oppstår skade på den eller den ikke virker. Betjeningsknappene er av typen "trykk og hold". Det vil si at motoren stopper når trykket på knappen fjernes. Dette er en viktig sikkerhetsfaktor.
- Det anbefales å låse alle fire hjul når stallebordet er i bruk.

# Monteringsanvisning

## Ledningsdiagram

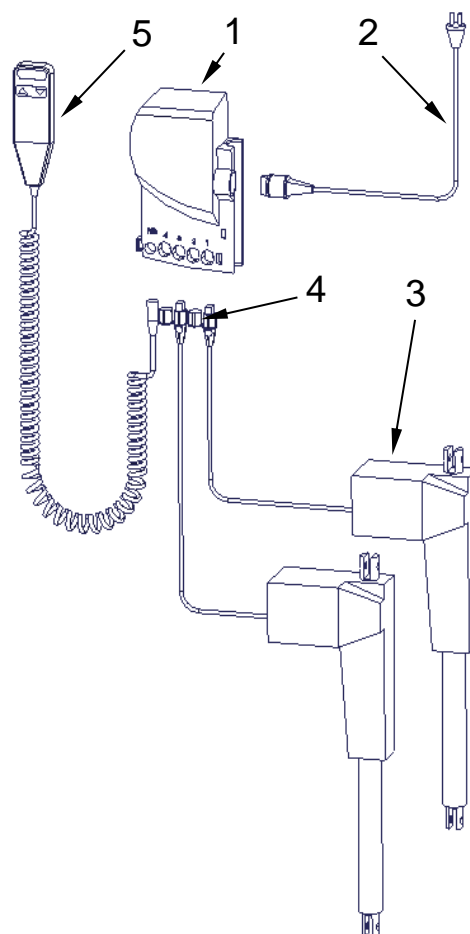
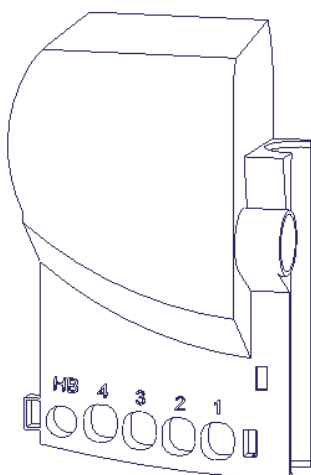
Stellebordet leveres med kontrollboks og ledninger ferdig montert. Diagrammet under viser hvordan ledningene er koblet.

Ved mottak av stellebordet, kobles strømledningen (pos. 2) til 220/230V og stellebordet er klart til bruk.

Alle kontakter er vanntette, og kan derfor være litt vanskelige å montere/demontere. Sørg for at alle støpsler er plassert den riktige veien før de stikkes inn i kontakten i kontrollboksen. Støpslene skal trykkes så langt inn at O-ringen ikke lenger er synlig.

Motor, kontrollboks og håndkontroll har tetthetsgrad IP66. Dette betyr at de er støv- og vanntette. Det elektriske systemet er laget for periodisk bruk, hvilket betyr en maks. intermittens på 10%; 18 min. inaktivitet etter 2 min. bruk.

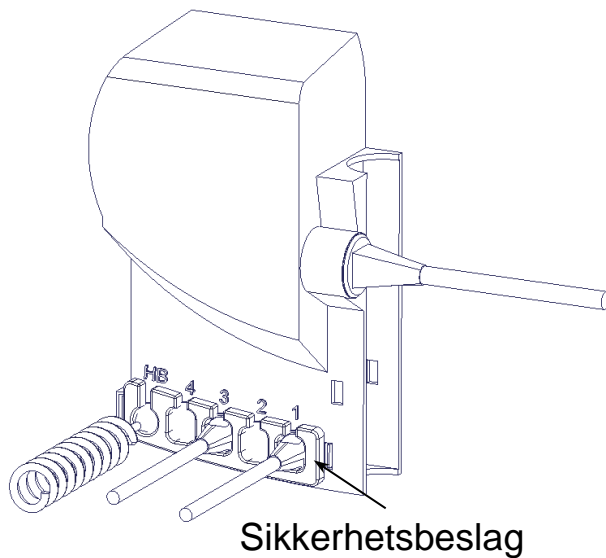
1. Kontrollboks
2. 230V ledning
3. Motor, tilkobles inngang 1 og 3
4. Blindpropp, plasseres i inngang 2 og 4
5. Håndkontroll





# Elektriske komponenter

---



## Tilkoblinger

Motorledninger tilkobles til inngang 1 og 3. Inngang 2 og 4 benyttes ikke, og er derfor blendet.

Håndkontrollen tilkobles inngang "HB".

Når alle ledninger er tilkoblet, monteres sikkerhetsbeslaget. Det skyves inn til det høres et "klikk".

Strømledningen kobles til kontakten som er plassert på siden av kontrollboksen.

## Frakobling av elektronikken

Strømledningen kan trekkes rett ut (den er ikke festet med noe sikkerhetsbeslag).

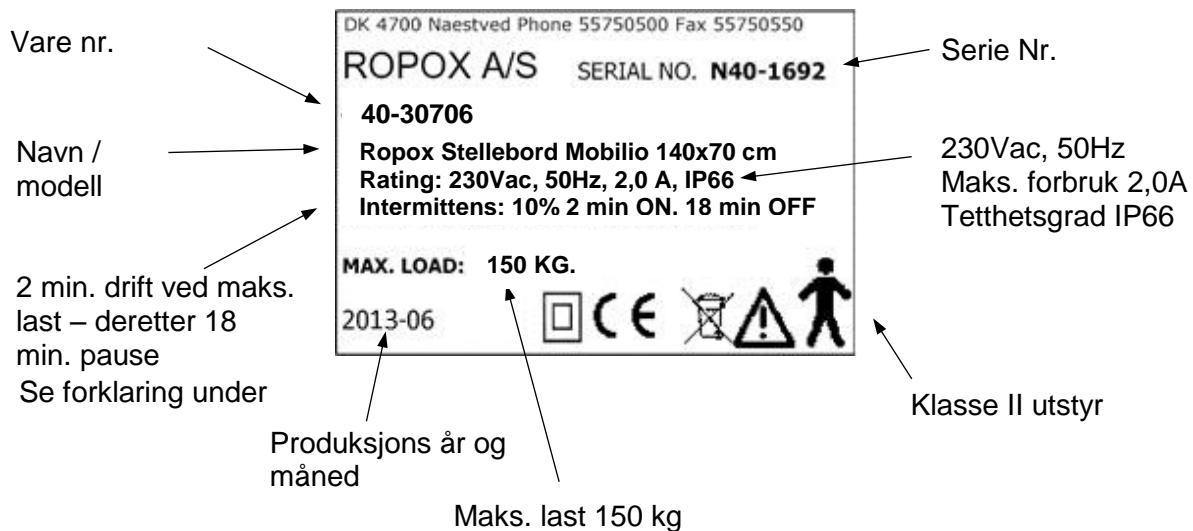
Før de øvrige ledningene kan frakobles, skal sikkerhetsbeslaget utløses/fjernes (*bruk f.eks. en skrutrekker til å fjerne det*). Låseklips i begge ender av beslaget skal utløses før det kan trekkes ut. Ledningene kan deretter frakobles.

For å opprettholde tetthetsgrad IP66, er det meget viktig at alle lednings-tilkoblinger er utført korrekt, og at låsebeslaget er korrekt montert.

# Merking

## Merke

Hvert produkt har sitt eget merke som vist under. Dette merket inneholder viktig informasjon, som skal oppgis ved henvendelse til leverandøren. Den inneholder også informasjon om hvilken strømtilførsel som skal tilkobles.



## Symboloversikt:



Brukermanualen skal leses før produktet tas i bruk.



Avfall skal sorteres – om mulig gjenbrukes.



Type B utstyr. I henhold til EN 60601-1.



Klasse 2 utstyr. Uten jordforbindelse.



CE-merking. Dette produktet oppfyller kravene til General Safety and Functionality i de relevante EU-direktiver og standarder.

### EMC informasjon



Stellebordet oppfyller kravene til Electromagnetic Compatibility (EMC), såfremt montering og daglig bruk er i overensstemmelse med instruksjonene i denne manualen. I sjeldne tilfeller kan stellebordet bli påvirket av elektroniske signaler fra f.eks. bærbare computere, mobiltelefoner eller lignende.

# Feilsøk

---

## Feilsøk

Produktet lar seg ikke høyderegulere ved trykk på håndbetjeningen	Kontroller: At 230V er tilkoblet produktet og at det er strøm. At motoren er koblet til kontrollboksen. At håndkontrollen er koblet til kontrollboksen. Om motoren er overbelastet.
Håndkontrollen er defekt	Sjekk: Om produktet virker med en annen håndkontroll
Stelleplaten er ikke rett/i vater	Foreta en "Reset" Trykk og hold samtidig på både opp ▲ og ned ▼ knappen, og hold trykket til kontrollboksen har gitt fra seg en kort pipelyd ca. 10 ganger. Trykk deretter på ned ▼ knappen.



### Avfallshåndtering

Brukt utstyr skal kastes i henhold nasjonal lovgivning. Vi anbefaler å demontere produktet mest mulig slik at så mange komponenter som mulig kan gjenbrukes. Vær oppmerksom på at dette produktet inneholder elektriske komponenter. Eksempler på grupper som dette produktet kan sorteres i er: Metall, plastikk, ledninger, elektronikk og deler til destruksjon.



### Faktorer som påvirker produktets funksjon

Temperatur: 0°C til 40°C  
Relativ luftfuktighet: 5% til 85% ikke-kondenserende



### Faktorer som påvirker produktet ved oppbevaring og transport

# Vedlikehold

---

## Vedlikehold

Produktet er vedlikeholdsfritt. Alle bevegelige deler er smurt for hele produktets levetid. Av sikkerhetsmessige hensyn anbefaler vi allikevel jevnlig sjekk av alle boltforbindelser og bevegelige deler for å sikre at ingen deler er løse. Det er også viktig å jevnlig sjekke alle ledninger for defekter, og at de fritt kan bevege seg i forhold til høydereguleringen.

# Rengjøring

---

## Rengjøring

### Metall- og plastkomponenter:

- Alle metall- og plastkomponenter kan rengjøres og desinfiseres med varmt vann som har en temperatur på  $\geq 85$  °C i minst 3 minutter.
- Produktet som helhet kan **IKKE** maskinvaskes.
- Dersom det ikke er mulig å rengjøre med varmt vann ( $\geq 85$  °C), kan produktet rengjøres/desinfiseres med desinfeksjonssprit (etanol eller isopropanol).
- Metallkomponenter kan **IKKE** rengjøres med rengjøringsmidler som inneholder klorforbindelser, idet disse kan forårsake korrosjon på metallet.

### Polykarbonat-plater:

- Polykarbonatplater (gjennomsiktige plater) på grinden skal KUN rengjøres med desinfeksjonssprit, idet andre rengjøringsmidler kan gjøre platen matt.

### Madrasser:

- Madrassen kan vaskes i maskinvask ( $\geq 85$  °C).
- Det anbefales imidlertid at man tar trekket av madrassen og vasker madrass og trekk hver for seg.

### Elektriske komponenter:

- Alle elektriske komponenter rengjøres/desinfiseres med desinfeksjonssprit (etanol eller isopropanol).

### Aldehyder:


- Generelt anbefales det at man ikke anvender rengjøringsmidler som inneholder aldehyder, idet disse kan være allergi- og kreftfremkallende.

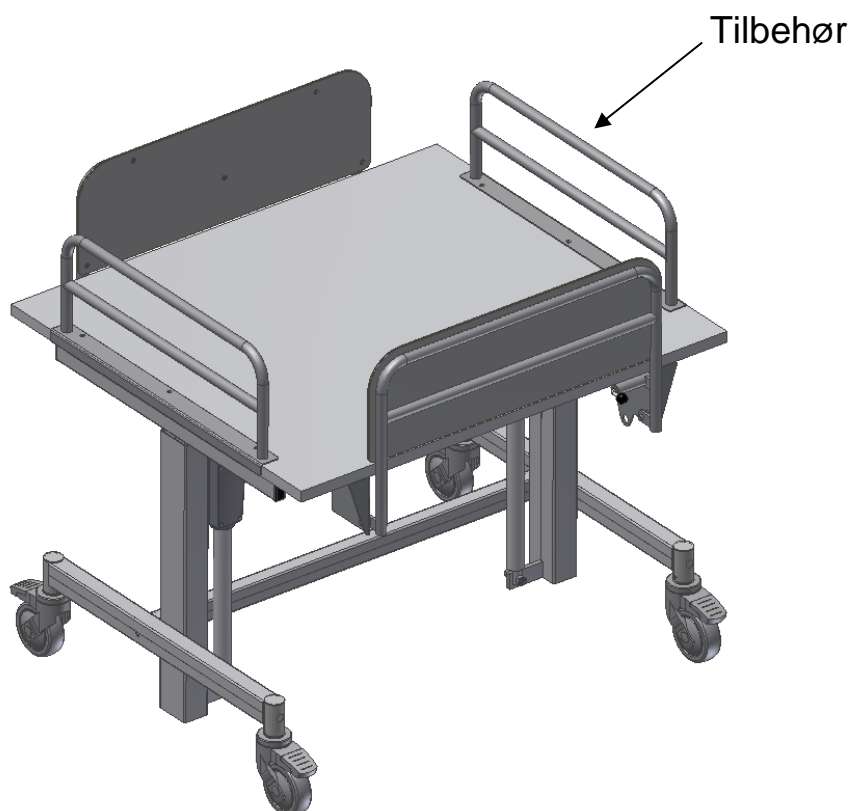
# Tilbehør

---

## Grind

Nedfellbare grinder i lengde 68 eller 128 cm leveres som standard. Grindene er montert midt på stelleplaten som vist på skissen. Fast gavlbøyle til kortendene finnes som tilbehør.

Gavlboyle	Gavlboyle varenr.
	40-25709

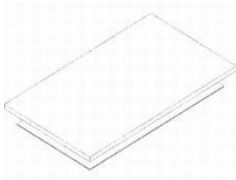
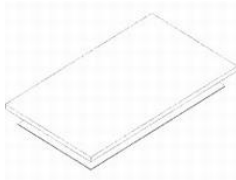


# Tilbehør

---

## Madrass

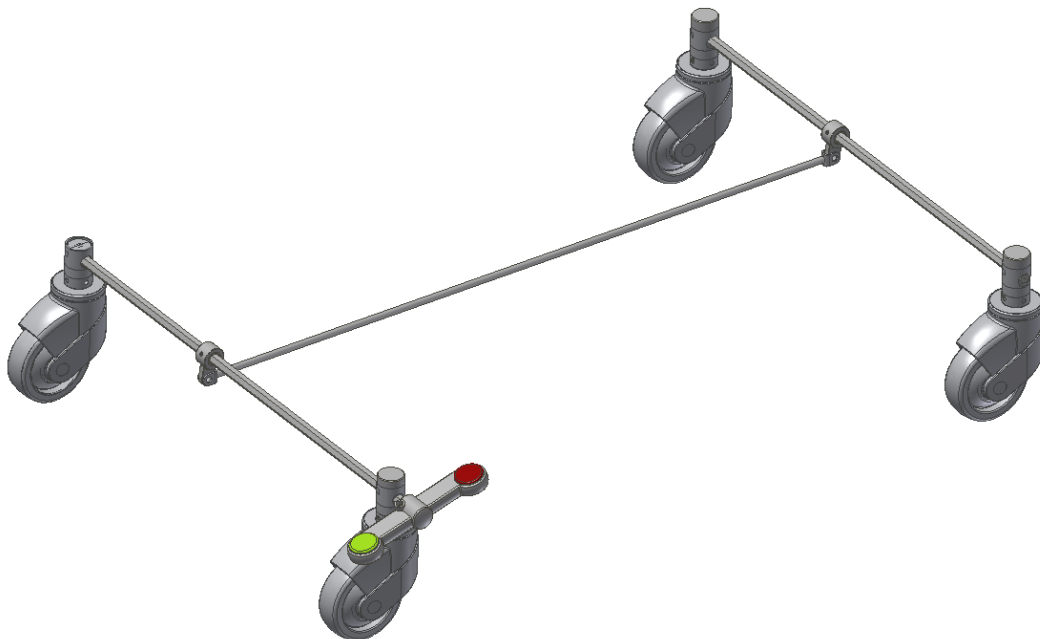
Madrass kan leveres i størrelser som passer til stelleflaten. Alle madrasser leveres med et sklisikkert underlag.

<b>Madrass til Vario med bredde 70 cm</b> 	Madrass varenr.	<b>Madrass til Vario med bredde 80 cm</b> 	Madrass varenr.
Lengde:		Lengde:	
90 cm	50-25793	90 cm	40-25769
100 cm	40-25766	100 cm	40-25770
110 cm	40-25768	110 cm	40-25771
120 cm	40-25760	120 cm	40-25772
130 cm	40-25761	130 cm	40-25773
140 cm	40-25795	140 cm	40-25774
150 cm	40-25762	150 cm	40-25775
160 cm	40-25796	160 cm	40-25777
170 cm	40-25763	170 cm	40-25778
180 cm	40-25764	180 cm	40-25776
190 cm	40-25765	190 cm	40-25779

## Hjul med sentralbrems

**Som tilbehør kan det monteres hjul med sentralbrems.**

Produktet kan enten bestilles med disse hjulene fabrikkmontert eller hjulene kan ettermonteres. Varenumre for hjul med sentralbrems til de ulike størrelsene på stallebordet finnes i tabellen under.



Mobilio lengde i cm	Bredde 70 og 80 cm
90	40-30750
100	40-30751
110	40-30752
120	40-30753
130	40-30754
140	40-30755
150	40-30756
160	40-30757
170	40-30758
180	40-30759
190	40-30760

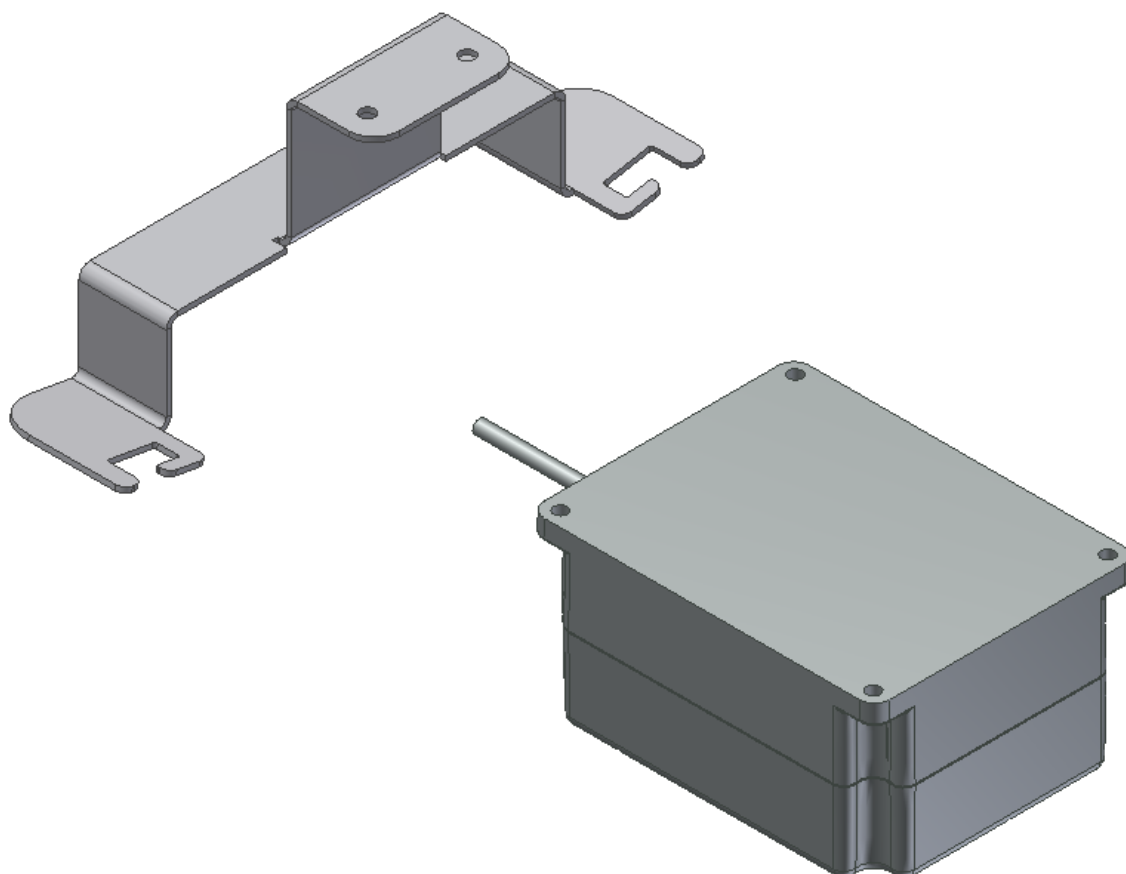


## Batteri

**Som tilbehør kan det monteres batteri på Ropox Stellebord Mobilio.**

Produktet kan enten bestilles med batteriet fabrikkmontert eller batteriet kan ettermonteres.

Varenummer: 40-30762



## EU – Declaration of Conformity



Undertegnede erklærer hermed, at følgende produkter:

40-30701	Ropox Stellebord Mobilio, 90 x 70 cm	40-30719	Ropox Stellebord Mobilio, 90 x 80cm
40-30702	Ropox Stellebord Mobilio, 100 x 70 cm	40-30720	Ropox Stellebord Mobilio, 100 x 80cm
40-30703	Ropox Stellebord Mobilio, 110 x 70 cm	40-30721	Ropox Stellebord Mobilio, 110 x 80cm
40-30704	Ropox Stellebord Mobilio, 120 x 70 cm	40-30722	Ropox Stellebord Mobilio, 120 x 80cm
40-30705	Ropox Stellebord Mobilio, 130 x 70 cm	40-30723	Ropox Stellebord Mobilio, 130 x 80cm
40-30706	Ropox Stellebord Mobilio, 140 x 70 cm	40-30724	Ropox Stellebord Mobilio, 140 x 80cm
40-30707	Ropox Stellebord Mobilio, 150 x 70 cm	40-30725	Ropox Stellebord Mobilio, 150 x 80cm
40-30708	Ropox Stellebord Mobilio, 160 x 70 cm	40-30726	Ropox Stellebord Mobilio, 160 x 80cm
40-30709	Ropox Stellebord Mobilio, 170 x 70 cm	40-30727	Ropox Stellebord Mobilio, 170 x 80cm
40-30710	Ropox Stellebord Mobilio, 180 x 70 cm	40-30728	Ropox Stellebord Mobilio, 180 x 80cm
40-30711	Ropox Stellebord Mobilio, 190 x 70 cm	40-30729	Ropox Stellebord Mobilio, 190 x 80cm

alle tilhører Risikoklasse I og er i overensstemmelse med følgende direktiver og standarder:

### DIREKTIVER

Medicinsk udstyr 93/42/EF

### STANDARDER

DS/EN 12182: 2012 :	Hjælpemidler til personer med funktionsnedsættelse - Generelle krav og prøvningsmetoder
DS/EN 14971: 2012 :	Medicinsk udstyr - Anvendelse af risikoledeelse i forbindelse med medicinsk udstyr  Risikoanalyse iht. Maskindirektivet 2006/42/EF
IEC 60601-1: 2005 :	Elektromedicinsk udstyr - Del 1: Generelle sikkerhedskrav og væsentlige funktionskrav
EN/(IEC) 60601-1-2: 2007 :	3rd Edition, Del 1-2: Sideordnet standard: Elektromagnetiske forstyrrelser <i>(Gældende for de elektriske komponenter på produktet)</i>
DS/EN 9999: 2011:	Hjælpemidler til personer med funktionsevnenedsættelse - Klassifikation og terminologi

Dato: 12-08-2013



---

Tommy Jensen  
Adm. direktør

# Reklamasjon

---

Henvendelse rettes til forhandler i Norge.

Forhandler i Norge:



**handicare**

Telefon 03250  
[www.handicare.no](http://www.handicare.no)



## **ROPOX A/S**

Ringstedgade 221

DK – 4700 Næstved

Tel.: +45 55 75 05 00 Fax.: +45 55 75 05 50

E-mail: [info@ropox.dk](mailto:info@ropox.dk)

[www.ropox.dk](http://www.ropox.dk)