

Etter installasjonen skal bruks- og installasjonsanvisningene legges igjen hos brukeren.



Lift produktbeskrivelse

Lift er et hjelpemiddel for personer som har problemer med å reise seg fra toalettet. Lift plasseres oppå det eksisterende toalettet. Lift festes til toalettet eller veggen med de medfølgende stagene. Lift kan løfte med en svak skråvinkel eller helt plant, avhengig av brukerens ønsker. Lift drives av 24V DC. Lift kan kombineres med Bidette. Lift løfter maks 160 kg.

Produsent

Svan Care AB
Alvägen 1
771 41 Ludvika
Sweden

www.svancare.se

Bruksanvisningen refererer til

Modell: Lift
Utgivelsesdato: 17. januar 2018
Versjon: Rev 16

Miljøkrav ved oppbevaring/transport

Temperaturområde:	-40° til +50° C
Luftrykk:	500–1100 hPa
Relativ fuktighet:	10–100 % ikke-kondenserende

Samsvarserklæring

Produktet samsvarer med de vesentlige kravene (Bilag 1) i henhold til LVFS 2003:11, samt rådsdirektiv 93/42/EØF om medisintekniske produkter klasse I.

Produktet er merket i henhold til .

Tilbehør

Følgende tilbehør kan brukes til produktet::

Betegnelse art. nr.
Løst toalettlokk 10871
Myksete 10399

Tiltenkt bruk

Lift er et hjelpemiddel for personer som har problemer med å reise seg fra toalettet. Lift plasseres oppå det eksisterende toalettet. Lift festes til toalettet eller veggen med de medfølgende stagene. Lift kan løfte med en svak skråvinkel eller helt plant, avhengig av brukerens ønsker.

Tiltenkte brukere

Lift er beregnet brukt av personer som har lest og forstått denne bruksanvisningen før produktet tas i bruk.

Klassifisering

Type beskyttelse mot elektrisk støt	Klasse
Grad av beskyttelse mot elektrisk støt	Type
Grad av beskyttelse mot vanninntrengning	IP 21
Grad av beskyttelse ved bruk i nærheten av brannfarlige anestesigasser	Skal ikke brukes i nærheten av brannfarlige anestesigasser
Driftsmåte	Kontinuerlig drift

Miljøkrav ved drift

Temperaturområde:	+10° til +40° C
Luftrykk:	700–1060 hPa
Relativ fuktighet:	5–90 % ikke-kondenserende

Produktmerking



CE-merking. Viser samsvar med rådsdirektiv 93/42/EØF angående medisintekniske produkter. Produktet oppfyller kravene i LVFS 2003:11.



Viser samsvar med rådsdirektiv 2012/19/EF angående avfall som består av eller inneholder elektrisk og elektronisk utstyr (WEEE). Symbolet betyr at kassert elektrisk og elektronisk utstyr ikke skal kastes som husholdningsavfall, men må leveres til separat gjenvinning.



Pasientnære deler Type B.



Les medfølgende bruksanvisning.

Symboler i bruksanvisningen



Symbolet indikerer at det bør utvises forsiktighet for å hindre pasient- eller personskade og/eller svekkelse av utstyret.



Advarselssymbolet indikerer en potensiell fare som kan medføre alvorlig pasient- eller personskade hvis den ikke unngås.

Sikkerhetsinformasjon

Svan Care tar kun ansvar for sikkerhet, pålitelig drift og ytelse når produktet brukes i henhold til de angitte instruksjonene, og forutsatt at brukeren følger sikkerhetsinformasjonen i denne bruksanvisningen. Personer som ignorerer denne sikkerhetsinformasjonen, utsetter seg selv, pasienten og annet personell for fare.

Standarder

Utstyret oppfyller følgende standarder: IEC/EN 60601-1:2006 Elektrisk utstyr til medisinsk bruk – Del 1: Generelle krav til sikkerhet og vesentlig ytelse.

IEC/EN 60601-1-2:2014 Elektrisk utstyr til medisinsk bruk – Del 1-2: Generelle krav angående sikkerhet og vesentlig ytelse – Tilleggsstandard angående elektromagnetiske forstyrrelser – Krav og tester

SS-EN 12182:2012 Hjelpemidler for personer med nedsatt funksjonsevne – Generelle krav og testmetoder

Installasjon

Produktet skal kun installeres av autorisert personell. Anvisningene i denne bruksanvisningen/installasjonsanvisningen må følges.

Krav til vedlikehold

Kontroller at Lift fungerer korrekt, minst én gang per måned. Kontroller at det ikke er noen synlige skader på kabler, lader eller andre komponenter. Produktet skal ikke brukes hvis det er mistanke om skade.



For å unngå risiko for elektrisk støt, skal Lift med lader kun tilkobles et jordet strømuttak.

Produktet skal ikke demonteres eller åpnes.



Håndkontrollen skal ikke åpnes eller repareres av uautoriserte personer. Kontakt produsenten eller distributøren for å få service.

Lift skal ikke modifiseres uten tillatelse fra produsenten.

Lift skal ikke brukes mens den repareres eller vedlikeholdes.

Generell informasjon



Lift skal kun monteres på toaletter med utenpåliggende vanntank, dvs. ikke på vegghengte toaletter med vanntanken innebygd i veggen.



Løfteren skal aldri utstyres med toalettsete med lokk. Klemfare. Kun Lifts løse originallokk skal brukes på løfteren.

Brukarvikten max 160 kg.

Følgende må gjøres/kontrolleres før bruk

Kontroller at løfteren er montert i samsvar med monteringsanvisningene.

Les bruksanvisningen nøye, og følg den.



Kontroller at personen som skal bruke løfteren, forstår hvordan Lift fungerer og at personen klarer å sitte stabilt på Lift under heving og senking og når den står stille.



Løfteren skal ikke brukes hvis det er risiko for at personen kan falle eller på annen måte havne i feil stilling.



Hvis det er risiko for at en annen person enn den Lift er beregnet på, kan bruke Lift, skal håndkontrollen kobles ut og fjernes.



Husk at det kan være klemfare mellom Svan Lift og andre produkter, f.eks. veggmonterte toaletterullholdere eller håndvasker.

Annet

Hvis kontrollen overlates til en annen person enn den som sitter på løfteren, må denne personen være meget påpasselig med at løftet utføres riktig.

Lift skal ikke brukes i forbindelse med dusjing.

Service eller reparasjon skal ikke utføres av ukvalifiserte personer.

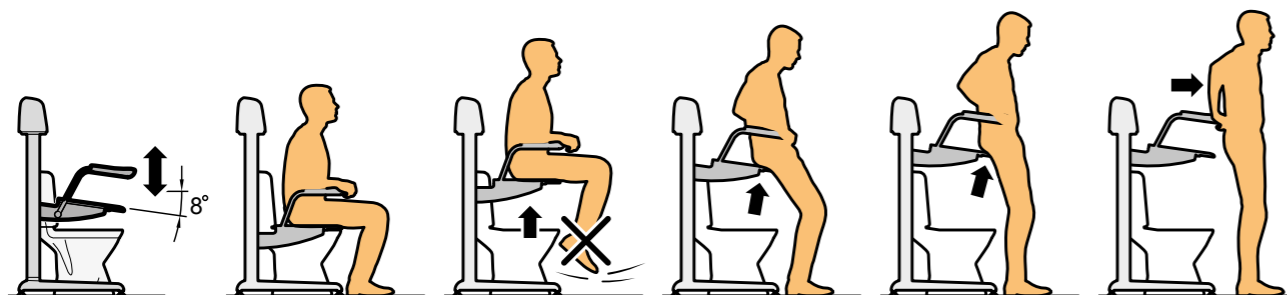
Lift er CE-merket.



Svan Care påtar seg intet ansvar dersom produktet brukes, modifiseres eller monteres på annen måte enn som beskrevet i denne bruksanvisningen.

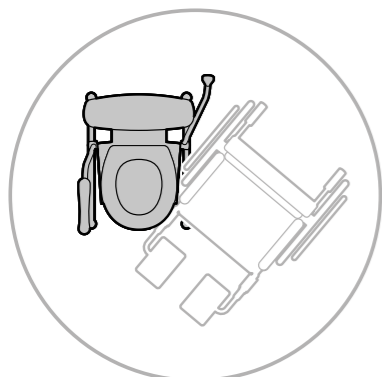
Lift - Användaranvisning

Lift løfter personer med svake knær og beinmuskler opp i stående stilling. Kontakten mellom toalettsetet og baken gjør at løftet foregår trygt og stabilt hele veien opp i stående stilling.

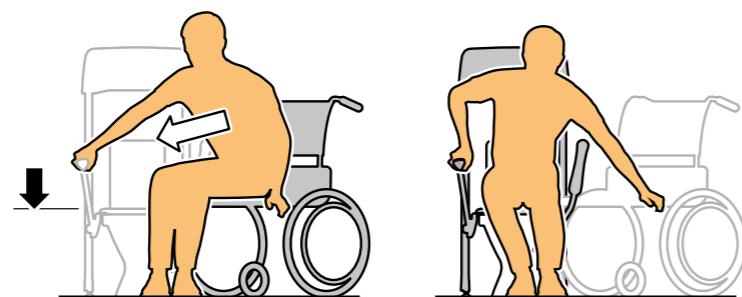


OBS Ha alltid fotkontakt med gulvet.

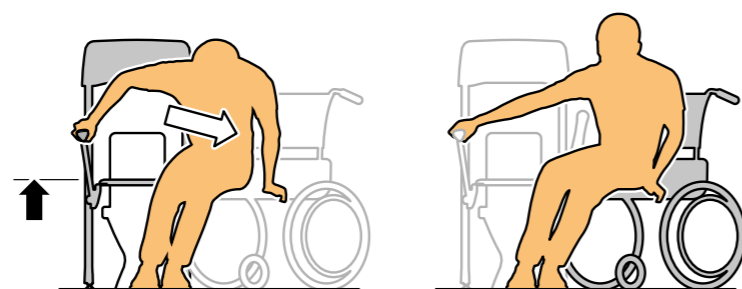
Forflytning mellom rullestol og Lift skjer alltid nedover.



Det er viktig at rullestolen plasseres nær Lift for å lette forflytning sidelengs.



Fra rullestol til Svan Lift
– sideforflytning nedover



Fra Svan Lift til rullestol
– sidelengs forflytning nedover

Montering

Lift skal kun monteres av en person med kunnskap om denne typen arbeid. Gjengene på bena og ved armstøttene er belagt med gjengelåspasta. Legg gjerne på litt mer låspasta før montering.

Føtter

Lift har en høyre fot som skal monteres på høyre ben, og en venstre fot som skal monteres på venstre ben. Den høyre foten og benet er merket med H og skal monteres i henhold til *illustrasjon 1*.



Illustrasjon 1



Illustrasjon 2

Høyre fot og høyre ben skal monteres sammen.

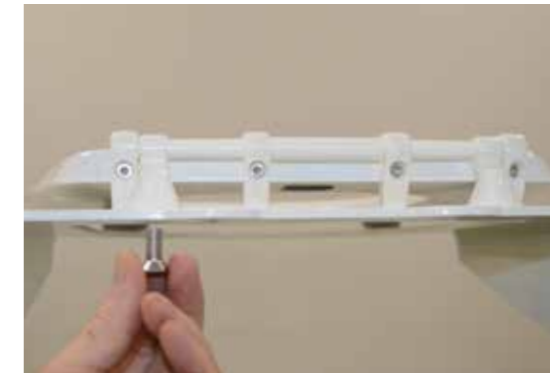
Fest foten med den medfølgende sekskantnøkkelen og forlengeren og dra til passe hardt. Se *illustrasjon 1* og *2*.

Armstøtte og toalettsete

Fest begge armstøttene og de svarte skivene med de medfølgende forsenkede skruene i henhold til *illustrasjon 3*. Dra til med sekskantnøkkelen. Fest toalettsetet i henhold til *illustrasjon 4*.



Illustrasjon 3



Illustrasjon 4



Lift må ikke prøvekjøres før den står på plass over et toalett. Det er klemfare mellom setet og hetten hvis Lift ikke er plassert over et toalett.

Montering

Plasser Lift over toalettet. Toalettsetet skal være plassert slik at det havner like over toalettet, på samme måte som om Lift ikke hadde vært der. Se *illustrasjon 1*.



Illustrasjon 1



Illustrasjon 2

Nå kan Lift prøvekjøres opp og ned. Sørg for at Lift er plassert over toalettet og ikke riper borti toalett-porselenet. Iblant må en person trykke på setet for å få løfteren til å kjøre nedover. Dette kan skje hvis ikke begge båndene er belastet.

Montering av stagene



De nedre stagene skal monteres for å oppfylle produktets sikkerhetskrav.

Fest begge de nedre stagene på løfteren. Se *illustrasjon 3*.
Fest stagene i toalettet, nylonskiven nærmest porselenet, *illustrasjon 4 og 5*.



Illustrasjon 3



Illustrasjon 4



Illustrasjon 5

Hvis det ikke er mulig å feste stagene i toalett-porselenet, kan stagene festes mot veggen. Bytt i så fall plass på høyre og venstre stag og vri mot veggen. Stagene må skrues fast i veggen. *Illustrasjon 6*



Illustrasjon 6



Illustrasjon 7

Juster de stillbare føttene slik at Lift står stabilt. *Illustrasjon 7*.

Montering av de øvre stagene

Disse stagene trenger ikke å monteres. De brukes kun hvis brukeren opplever Lift som ustabil.

Ved montering av stag (2 stk.): Innrett stagene. De kan sitte med lang- eller kort siden mot veggen. Se *illustrasjon 1*.
Sett på den medfølgende dobbeltsidige teipen på stagenes overflate mot veggen. Trykk fast stagene mot veggen, eller fest med skruer. Skru fast stagene i Lift med de medfølgende rattskruene. Full styrke for dobbeltsidig tape oppnås etter 24 timer.



Illustrasjon 1

Håndkontroll

Håndkontrollen har to trykknapper. **Heving**, konveks (utover) og **senking**, konkav (innover). Dette gjør det lettere for personer med nedsatt syn å forstå håndkontrollen. Lift er aktiv så lenge knappen er trykket inn.

Håndkontrollen plasseres på den medfølgende manøverplaten med magnet-festet. Manøverplaten kan plasseres på høyre eller venstre side.

Lift har innebygde brytere som slår av i endeosisjonene. Hvis det ikke sitter noen på Lift og den kjøres nedover, kan en bryter slå av strømmen. Lift starter igjen med et lett håndtrykk på setet.



Innstilling av løftemåte

Lift kan løfte på to ulike måter, avhengig av hvordan sideplaten er plassert. På *illustrasjon 1* er sitteunderlaget vinkelrett under hele hevingen. På *illustrasjon 2* er sitteunderlaget vinkelrett lengst ned, men heller litt fremover under heving.



Illustrasjon 1



Illustrasjon 2

Batterier

Lift er utstyrt med batterier. Batteriene bør lades regelmessig for å gi best mulig funksjon og for å oppnå maksimal produktlevetid. Batterisystemet har et advarselssignal som varsler når det er lite strøm igjen i batteriet. Batteriene bør lades straks signalet høres.

Svan Care anbefaler at laderen er tilkoblet hele tiden, også når Lift ikke brukes, eller at batteriene lades opp hver natt.

Lading

Sett laderen i uttaket under hetten, *illustrasjon 1*.



Illustrasjon 1



Illustrasjon 2

Lampen på laderen lyser med forskjellig farge (*illustrasjon 2*), avhengig av hvor mye strøm som er igjen i batteriene

Grønt = Batteriet er fulladet

Gult = Batteriet er ikke fulladet

Hovedbryter

Lift er utstyrt med en hovedbryter, som er plassert under hetten. Denne bryteren skal være i posisjon Off hvis Lift ikke skal brukes på lengre tid, f.eks. under oppbevaring, ferier osv. Dette gjelder ikke hvis batteriladeren er tilkoblet.



Illustrasjon 3

Bytte batterier

Batteriene skal byttes av en person med kunnskap om denne typen arbeid. Det er klemfare når hetten er fjernet.

Ta ut kontakten fra håndkontrollen.



Viktig. Det er klemfare hvis løfteren kjøres uten hetten.

Løsne de 4 skruene som holder hetten på plass, og ta av hetten. Løsne kontakten til batteriet.

Batteriet er festet med 2 sekskantskruer. Skru ut disse. Bytt batteriet og monter løfteren igjen i omvendt rekkefølge.

Brukte batterier skal leveres på kommunens miljøstasjon. Bruksanvisning,

Tilsyn og vedlikehold

Kontroller at det ikke er noen skader på produktet, f.eks. revner i løftestroppene, og at stagene og andre skruer og knotter sitter skikkelig fast. Kontroller at løfteren er riktig plassert over toalettet. Hvis det oppdages defekte deler, skal disse skiftes ut umiddelbart.



Hvis setet skal byttes, skal ikke Lift utstyres med toalettsete med lokk. Klemfare! Bruk Svan Cares originalsete uten lokk.

Batterier

Oppbevaring av batterier når løfteren ikke brukes:
Batteriene skal lades helt opp før Lift settes bort til oppbevaring.
Ta om mulig ut kablet fra batteriet for å unngå eventuell krypestrøm. Batteriene bør alltid oppbevares så tørt og kjølig som mulig, for å minimere selvutlading. Lad opp batteriet minst hver tredje måned, gjerne oftere.
Holdbarheten når den ikke brukes er ca. 5 år hvis batteriet vedlikeholdes på riktig måte.

Rengjøring og rekondisjonering

Slå av strømmen til løfteren for å hindre at løfteren aktiveres ved et uhell ved rengjøring. Det er klemfare hvis setet vippes opp for rengjøring og løfteren heves. Det er da klemfare mellom setets fremkant og undersiden av hetten.

Rengjør løfteren ved behov med varmt vann eller vaskesprit. Ikke bruk rengjøringsmidler som kan ripe eller som inneholder fenol eller klor, da det kan skade aluminium- og polyamidmaterialet.

Transport og lagring

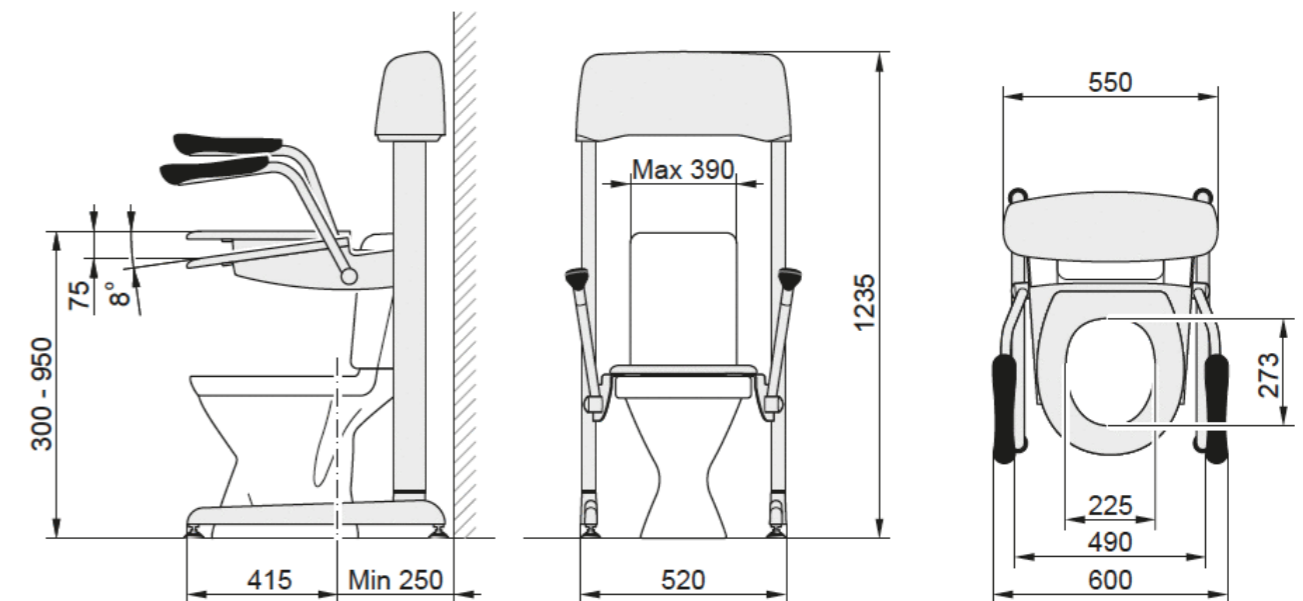
Slå av hovedbryteren (til posisjon Off) for å unngå at batteriene lades ut.
Lift skal oppbevares i romtemperatur. Kald og fuktig luft kan skade produktet.
Bruk om mulig originalemballasjen under transport.
Håndkontrollen skal alltid være utkoblet under transport.

Miljø og kildesortering

Alle elektriske deler demonteres og kildesorteres som elektriske komponenter.
Plastdeler sendes til forbrenning og gjenvinning.
Metaldeler, hjul og aluminium kastes. Brukte batterier skal leveres på miljøstasjonen.

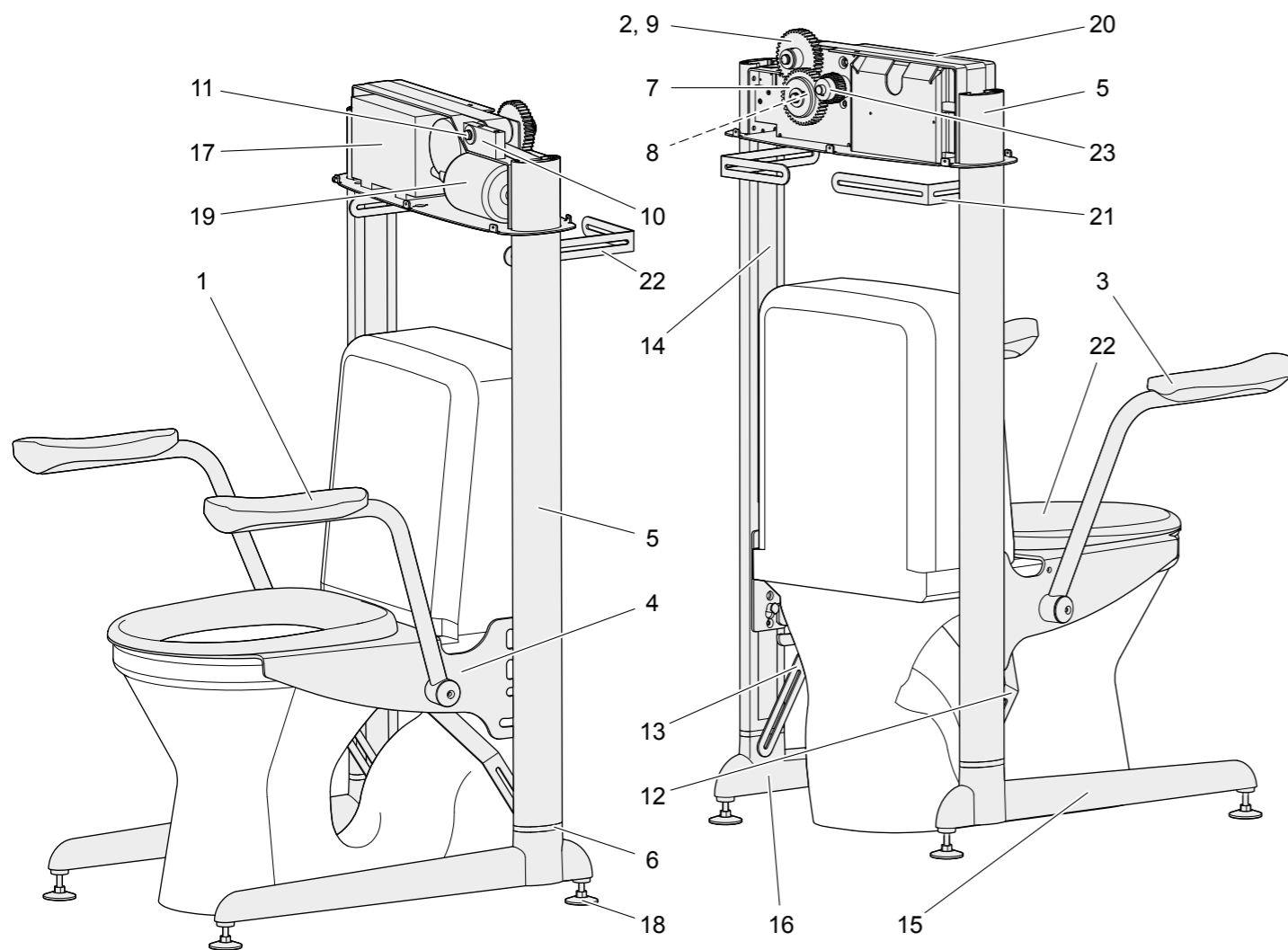
Tekniske spesifikasjoner

Maksimal løftekapasitet	160 kg
Maks løftehøyde over gulvet	950mm
Laveste nivå på toalettporcelen	300 mm
Maks bredde på toalettets vanntank	390 mm
Minste avstand fra vegg – feste toalettsete	250 mm
Driftsspenning	24 DC
Spenning til batteriladeren	100 - 240 VAC
Tetthetsklasse lader	IP65
Fargekode, forbedringsfarge	RAL 9003
Batteritype	Lukket ventilert blybatteri
Spenning	2 x 12V = 24 Volt DC
Type lader	Mascot Type 2240 24V blysyre



Sprengskisse Lift

Gulvmodell, art. nr. 10 701
Vegghengt modell, art. nr. 10 702



Svan Care forbeholder seg retten til å foreta endringer i komponentlisten.

Komponentliste til Lift

Nr	Ant.	Betegnelse	Artikkelnummer	Nr	Ant.	Betegnelse	Artikkelnummer
1		Armstøtte, venstre	10 707	17		Batteripakke	10 760
2		Tannhjulpakke komplett	10 708	18		Justeringsfot	10 778
3		Armstøtte, høyre	10 709	19		Motor	10 790
4		Sideplate komplett	10 710	20		Bjelkeplate	10 811
5		Søyle	10 711	21		Stag vegg	10 813
6		Festeplate fot, søyle	10 713	22		Seteløfter	10 828
7		Tannhjul ytre (stort)	10 724			Rulle	10 728
8		Tannhjul indre (lite)	10 723			Hette	10 736
9		Tannhjul	10 725			Laddare	10 795
10		Lagerblokk	10 726			Manøverknapp	11 488
11		Aksel \varnothing 14 x 116	10 727			Elektronikk	10 797
12		Stag, høyre	10 746			Feste manøverknapp	10 830
13		Stag, venstre	10 747			Monteringspakke til vegghengt modell (art.nr. 10702)	10 850
14		Løftebånd	10 750				
15		Fot, høyre	10 755				
16		Fot, venstre	10 756				

Ikke med på bildet

Bidette montert på Lift

Bidette kan monteres på Lift. Bideten må da tilpasses til Lift.

- A. Hvis bideten er bestilt for å plasseres på Lift, er disse tilpasningene gjort hos Svan Care.
- B. Hvis Lift skal monteres på en eksisterende Bidette, må det utføres visse tilpasninger.

Art nr 11248
Monteringssett Bidette Lift
2 stk. M6 x 25 forsenkede
2 stk. hylser erstatter lokk
2 stk. brikker M6 med gjenge

⚠ Start med å ta bort lokket og erstatte det med de to hylsene, iht. *illustrasjon 1 og 2*. **Lift må aldri ha et sete med fastmontert lokk. Klemfare!**

Fjern begge de to faste skruene på bakbena og erstatt dem med de to rustfrie gjengede skivene, *illustrasjon bild 3 og 4*. Bruk en låseringtang.

Vri på plass de to sideforflytningsbeskyttelsene iht. *illustrasjon 5*.

Monter setet på sideplaten iht. *illustrasjon 6*. Bruk de to M6 x 25.

Plasser løfteren over toalettet. Følg anvisningene i denne brosjyren.

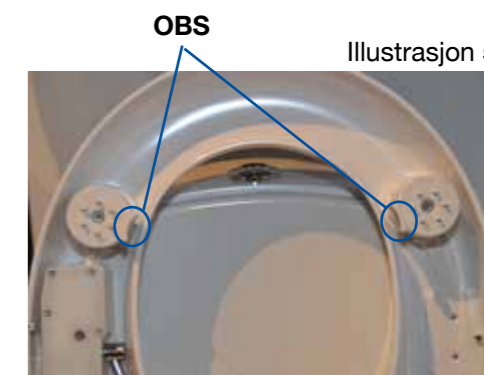
Monter viften på veggen. Viftens overside skal være 1000 mm over gulvet. CC-avstanden toalett – vifte skal være 430 mm



Illustrasjon 1



Illustrasjon 2



Illustrasjon 5



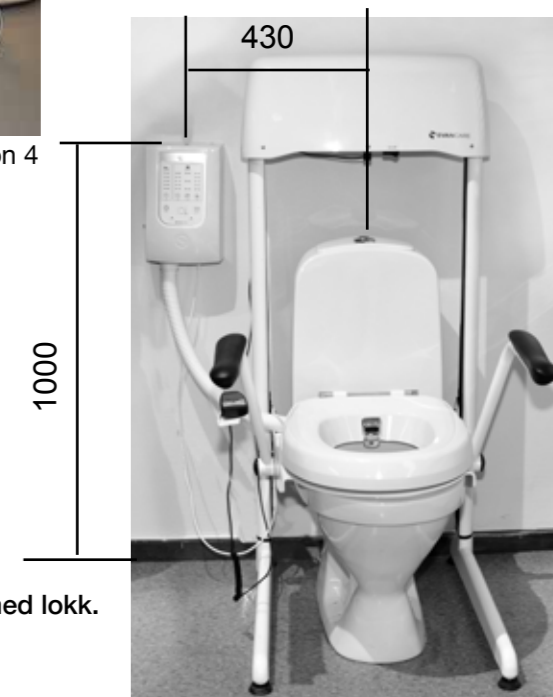
Illustrasjon 3



Illustrasjon 4



Illustrasjon 6



⚠ **OBS**
Løfteren skal **ALDRI** monteres med toalettsete med lokk. Kun løst spesiallokk skal brukes på løfteren.

