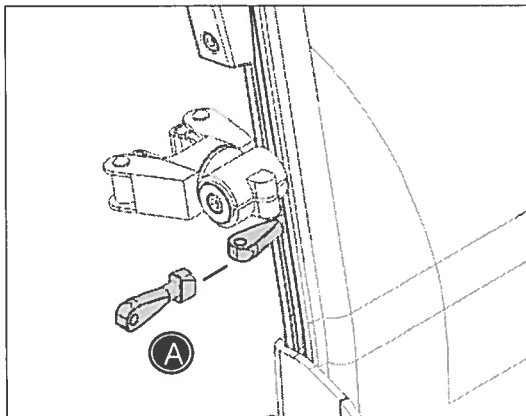


## N KLAR TIL BRUK

Combi Frame leveres sammenslått fra R82, slik at det tar så liten plass som mulig under frakt.

Gjør følgende når produktet skal tas i bruk:

- 1) Trekk ut håndtaket (A).
- 2) Gassfjæren monteres i beslaget på understellet. Slipp håndtaket og kontroller at det "klikker" på plass.



## N UMBRACONØKKEL MED T-HÅNDTAK

En umbraconøkkel med T-håndtak (A) hjelper til med å holde fast de firkantede skinnebeslagene i rillene ved montering eller justering av for. eks. sidestøtter o.lign.

Sett verktøyet i rillen, drei 90° og vip ned for å holde beslagene på plass.

## N INN OG UT AV STOLEN

Før brukeren settes i stolen må bremsene aktiveres og fotplatene løftes til siden, hhv. må benstøttene fjernes.

Plasser brukeren, fotplatene vippes på plass og eventuelt tilbehør monteres og tilpasses. Stolen justeres og tilpasses slik at brukeren får en god sittestilling.

Hvis det benyttes personløfter ved plassering av brukeren, er det ikke nødvendig å fjerne fotplater/fotstøtter.