



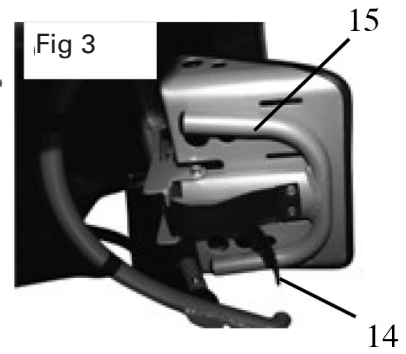
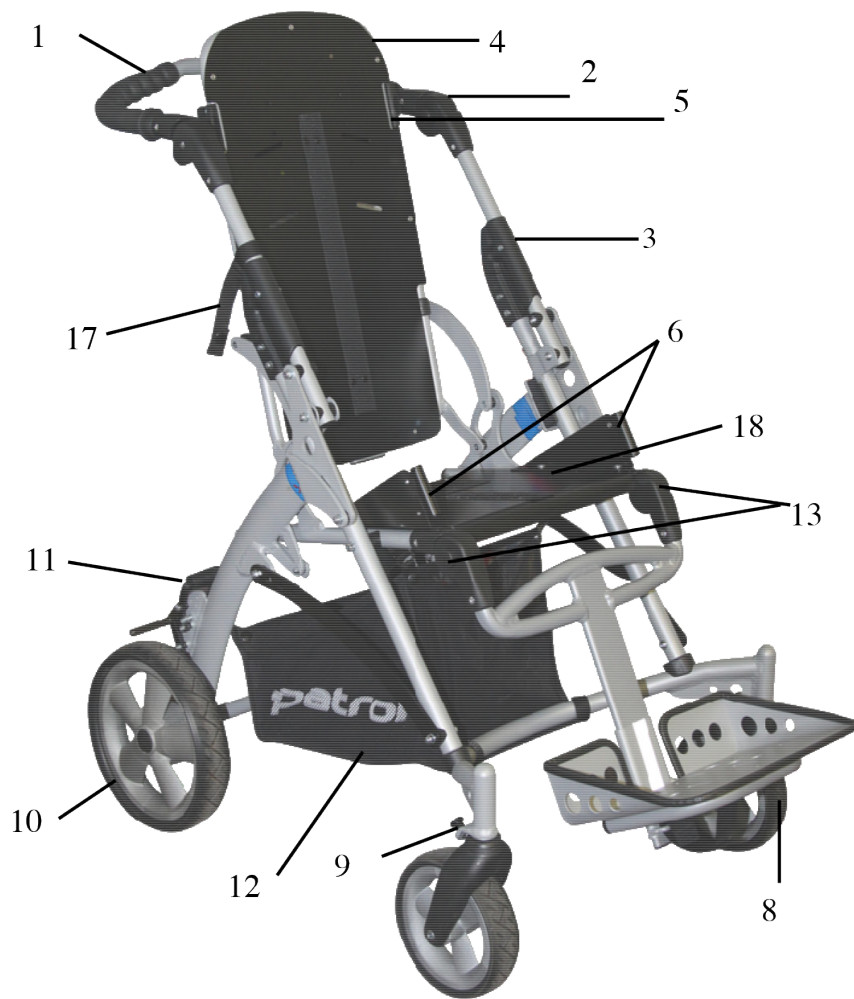
medemagruppen



Bruksanvisning

Jacko

SKJEMATISK FREMSTILLING



GRUNNLEGGENDE TEKNISKE DATA

TEKNISK SPESIFIKASJON:	T5S STD	T5S MAXI
Rygghøyde (mm)	630	710
Setedybde (mm)	250–330	320–400
Setebredde (mm)	280–340	320–380
Sete til benstøtte (mm)	280–380	310–410
Ryggvinkel	0–175°	0–175°
Setevinkel	20°	20°
Total lengde (mm)	770	800
Total bredde (mm)	580	640
Total høyde / med håndtak (mm)	950/1150	970/1200
Total vekt (kg)	15,0	17,0
Maks. bæreevne (kg)	40,0	50,0
Lengde på sammenfoldet vogn (mm)	870	960
Bredde på sammenfoldet vogn (mm)	580	640
Høyde på sammenfoldet vogn (mm)	370	370

SKJEMATISK FREMSTILLING

1. Håndtak
2. Omdreingsledd for å justere høyde på håndtak
3. Foldemekanisme for håndtak
4. Rygg
5. Brakett for kalesje
6. Braketter for sikkerhetsbøyle
7. Benstøtte
8. Fremre svinghjul
9. Svinghullås
10. Bakhjul
11. Parkeringsbremse
12. Kurv
13. Sekskantskruer for å justere fotplatevinkel
14. Borrelås på fotplate
15. Fotplate
16. Polstret trekk til ramme
17. Transportsikring
18. Spak for å justere setedybde

Kjære kunder,

JACKO Streeter er en lett og kompakt, ny generasjons sportsvogn for funksjonshemmede barn. Vognen er utformet for både korte og lange trilleturer. Vognens understell er laget av lett aluminiumlegering, noe som gjør at vognen er lett og enkel å manøvrere.

Hvis du er i tvil om hvordan produktet skal brukes, er du velkommen til å kontakte Medema Norge AS.

SIKKERHETSMERKNADER OG ADVARSLER:

① **FORSIKTIG!** Enhver last som festes til håndtaket, f.eks. en pose, påvirker vognens stabilitet!

② De polstrede rammetrekkene må brukes korrekt til enhver tid!

③ Anbefalt lufttrykk i dekkene: 230 / 230 kPa

⑥ Borrelåsen på benstøtten må være skikkelig festet når vognen er i bruk!



.....maks. bæreevne.



.....produktvekt

- ADVARSEL! Hold fingrene borte fra alle bevegelige deler når du håndterer vognen.
- ADVARSEL! La aldri barnet være uten tilsyn – heller ikke når belter og bremses er i bruk.
- ADVARSEL! Kontroller at alle låseenheter er skikkelig låst, og alt sikkerhetsutstyret brukes korrekt, før vognen tas i bruk.
- ADVARSEL! Kontroller at seteenheten er skikkelig festet til understellet, før bruk.
- ADVARSEL! Seteenheten er ikke egnet for barn under 6 måneder.
- ADVARSEL! Dette produktet må ikke brukes ved jogging eller rulleskøyting.
- ADVARSEL! Seteenheten må ikke brukes som bilsete.
- **MERK:** Les denne bruksanvisningen nøye før du bruker sportsvognen første gang, og oppbevar den for fremtidig referanse. Barnets sikkerhet kan være i fare hvis du ikke følger instruksjonene og sikkerhetsmerkene i bruksanvisningen.

- Ledsageren må være kjent med instruksjonene i denne bruksanvisningen.
- Påse alltid at barnet har det komfortabelt, og at klær og tepper osv. ikke henger løst så de kan sette seg fast i hjulene.
- Vognen **MÅ IKKE** brukes som bilsete for barn i bil eller buss.
- Før du gjør justeringer må du påse at barnet ikke er i nærheten av bevegelige deler for å unngå skade.
- Det samme gjelder ved justering av sete og rygg. Påse at barnet ikke er i nærheten, så du unngår plutselige ukontrollerte bevegelser.
- Ved endring av seteretningen må seteenheten være tom, dvs. barnet kan ikke sitte i vognen.
- Ikke la barnet klatre inn og ut av vognen uten hjelp.
- Ta alltid parkeringsbremsene på når barnet skal inn og ut av vognen.
- Kontroller selv at fastspenningsutstyr, sikkerhetsbøylen og annet utstyr er korrekt festet og justert.
- Ikke stå på benstøtten.
- Bremsene må alltid være på når vognen ikke er i bevegelse.
- Øv på å manøvrere vognen over fortauskanter med tom vogn først.
- Ledsageren må ta forholdsregler mot brannrisiko. Finn ut hvor nødutgangene er i bygget, og forsikre deg om at du forstår prosedyrene i tilfelle brann.
- Ikke la barn leke med eller henge på vognen.
- Vær konsentrert når du triller vognen, så du unngår farlige situasjoner eller kollisjoner.
- Ikke overbelast vognen. Hvis understellet, setet eller kurven overbelastes, reduseres vognens stabilitet.
- Vær konsentrert når du manøvrer vognen, så du ikke skader barnet eller deg selv.
- Bruk om mulig alltid ramper eller heis for å overvinne eventuelle tilgangsbegrensninger.
- Vær alltid to personer når vognen skal løftes.
- Vognen må aldri transporteres med mindre du og/eller assistenten er helt sikker på at barnet er trygg under transporten.
- Følg trafikkreglene når du triller vognen langs veien.
- Ikke bruk vognen til andre formål enn det den er utformet til.
- Vognen er utformet for å bære ett barn.
- Ikke bruk annet enn originalt PATRON-ekstraustyr som er utformet for dette produktet.

- For å unngå skade på konstruksjonen som kan påvirke produktets stabilitet, må du følge bruksanvisningen nøye når du slår opp og folder sammen vognen.
- I tilfelle en synlig defekt som hindrer trygg bruk av produktet (f.eks. skade på understell, deler som faller av, eller andre synlige defekter som sprekker osv.), må du slutte å bruke produktet umiddelbart og kontakte din lokale forhandler eller servicesenteret.
- Medema Norge AS har ikke ansvar for skader forårsaket av bruk av annet enn originalt PATRON-ekstrautstyr.

BRUKSANVISNING

1) Understell:

Slå opp vognen (med sete):

Sett den sammenslåtte vognen med hjulene på bakken. Knapp opp og løsne transportsikringen på rammen (17). Når du skal åpne understellet, stiller du deg mellom bakhjulene og holder godt fast i håndtaket. Beveg håndtaket opp og bakover til håndtakets foldemekanisme låses i posisjon (3). Kontroller at begge mekanismene er i låst posisjon ved å bevege håndtaket oppover (understellet må ikke begynne å slå seg sammen). Dra de polstrede rammetrekkene ned over låsemekanismene, og lukk glidelåsen på begge trekkene. Løsne spaken for å felle ned ryggen (18), og still inn ryggen i ønsket posisjon. Stram til spaken. Løsne spaken for å justere benstøttevinkelen, velg ønsket posisjon, og stram til spaken igjen. Brett ut fotplaten, og fest den med borrelåsfestet. Fest sikkerhetsbøylen. Fest og juster fastspenningsutstyr ved behov. Vognen er nå slått opp.

Folde sammen vognen (med sete):

Ta på parkeringsbremsen, og ta av sikkerhetsbøylen. Trykk ned begge knappene på omdreingsleddet på benstøtten samtidig, og still inn benstøtten slik at den nesten er vannrett, dvs. ca. 20 grader. Løsne borrelåsen på benstøtten, og slå opp fotplaten. Løsne spaken for å felle ned ryggen, og skyv ryggen så langt fremover mot setebasen som mulig. (Det anbefales å ta ut overflødig fastspenningsutstyr og justere setebreddens slik at størrelsen på det sammenfoldede setet blir minst mulig). Stram til spaken. Åpne glidelåsen på de polstrede rammetrekkene delvis, og dra dem opp over låsemekanismene. Løft foldemekanismens bevegelige deler på begge sider av håndtaket, og skyv håndtaket fremover mot forhjulene. Sikre det sammenslåtte understellet med transportsikringen. Vognen er nå foldet sammen.

Parkeringsbremsen:

Ta på bremsen ved å trykke bremsespaken på begge sider helt ned. Når du vil ta av parkeringsbremsen, løfter du begge bremsespakene.

Svinghjulås:

Om nødvendig kan gaflene på forhjulene låses mot loddrett rotering. Du låser hjulgaflene ved å løfte og dreie retningssperren på forhjulet 90° på begge sider og la den kneppe inn i hullet på hjulgaffelen.

Justere høyden på håndtaket:

Hvis du vil endre høyden på håndtaket, trykker du inn de svarte plastknappene på omdreingsleddene på begge sider av håndtaket samtidig (2), stiller håndtaket inn i ønsket posisjon og slipper knappene. Håndtaket låses automatisk på plass i ny posisjon. Du hører låselyden.

Sikkerhetsbøylen:

Når du skal ta av sikkerhetsbøylen, trykker du på utløserknottene på begge sider samtidig og drar søylen oppover for å fjerne den. Når du skal sette inn sikkerhetsbøylen, må begge utløserknottene peke fremover. Trykk lett på begge knottene, og sett sikkerhetsbøylen inn i fordypningene samtidig til knottene låses. Kontroller at sikkerhetsbøylen er i korrekt posisjon ved å dra den litt opp (ikke løft).

Justere setedybden:

Løsne skruene og mutterne for å justere setedybden, og still inn setedybden ved å dra eller skyve.

Justere setebreddens:

Setebreddens kan justeres ved å ta av eller legge til sideputer på sidene. Putene festes med borrelås.

Felle ned ryggen:

Hold godt fast i ryggen. Løsne spaken for å felle ned ryggen (18).

Still inn ryggen. Stram til spaken. Om nødvendig åpner du glidelåsen på baksiden av ryggtrekket delvis for å gjøre det enklere å utføre justeringen. Kontroller at ryggen er låst på plass i ønsket posisjon.

Ryggen må forbli i forhåndsinnstilt posisjon .

Justere vinkelen på benstøtten:

Trykk ned begge knappene på omdreingsleddet på benstøtten samtidig (13), juster vinkelen på benstøtten, og slipp knappene. Benstøtten låses automatisk i den nye posisjonen. Du hører låselyden.

Justere høyden på benstøtten:

Løsne de to sekskantskruene på baksiden av benstøttens profil. Still inn benstøtten i ønsket posisjon. Stram til de to sekskantskruene.

Justere vinkelen på fotplaten:

Løsne de to sekskantskruene under fotplaten. Still inn vinkelen på fotplaten ved å dra eller skyve skyveplaten, som bestemmer ønsket fotplatevinkel. Stram til de to sekskantskruene.

Borrelås på fotplate:

Du kan når som helst feste og stramme borrelåsefestet under fotplaten for å sikre at benstøtten er godt festet (sikkerhetsutstyr som hindrer at fotplaten slås sammen).

Standardutstyr

Polstret rammetrekk:

Feste trekk – Sett trekket på rammesidene, og lukk igjen glidelåsen. Dra trekket over låsemekanismen (venstre side). Dra trekket over låsemekanismen og justeringsspaken (høyre side). Lukk begge glidelåser helt igjen.

Ta av trekk – Åpne begge glidelåsene, og ta av det polstrede rammetrekket. (Når du folder sammen vognen, åpner du glidelåsen på trekkene delvis fra toppen, og deretter drar du trekket over låsemekanismen og oppover.)

Kurv under vognen:

Feste kurv – Fest kurvens midtre del midt på understellets tverrstykke med festeanordninger. Knapp igjen trykknappene. Fest kurvens bakre del ved å tre festeanordningene gjennom løkkene på sidene på de bakre rammeprofilene. Knapp igjen trykknappene. Fest kurvens fremre del foran på understellets bøyde tverrstykke med festeanordninger. Knapp igjen trykknappene.

Ta av kurv – Knapp opp og løsne alle festeanordninger fra festepunktene.

Transportsikring:

Feste transportsikring - Tre festeanordningen gjennom løkken, og fest den med trykknappen.

Ta av transportsikringen – Knapp opp og løsne festeanordningen.

Valgfritt utstyr:

Dette produktet kan leveres med et vidt spekter av fastspennings- and posisjoneringsutstyr. Se egne brosjyrer for ektrautstyret.

2) Bruke vognen:

Sette barnet i vognen:

Ta på parkeringsbremsen. Spør om nødvendig en pålitelig person om hjelp til å holde vognen. Sett barnet varsomt ned i vognen. Fest sikkerhetssøylen, og juster benstøtten. Ta på, og juster alt fastspennings- og posisjoneringsutstyret vognen er utstyrt med. Forsikre deg alltid om at barnet sitter godt i vognen.

Ta barnet ut av vognen:

Ta på parkeringsbremsen. Spør om nødvendig en pålitelig person om hjelp til å holde vognen. Juster benstøtten hvis det gjør det enklere å ta barnet ut av vognen. Ta av alt fastspennings- og posisjoneringsutstyr som er i bruk. Ta av sikkerhetssøylen, og ta barnet varsomt ut av vognen.

Manøvrere over fortauskanter og lave hindringer:

Ned – Trill forhjulene til fortauskanten. Hold godt fast i håndtaket, vipp vognen bakover, og balanser den på bakhjulene. Trill bakhjulene frem til fortauskanten, og senk vognen langsomt ned fortauskanten på bakhjulene.

Opp – Trill forhjulene inntil fortauskanten. Smell ALDRI forhjulene inn i fortauskanten! Hold godt fast i håndtaket, vipp vognen bakover, og balanser den på bakhjulene. Trill fremover, og plasser forhjulene på toppen av fortauskanten. Plasser bakhjulene ved nedre fortauskant, og løft vognen opp.

Transportere vognen manuelt:

- Bruk ramper og heiser når disse er tilgjengelig.
- Hvis det ikke finnes noe alternativ, og det ikke er mulig å unngå trapper, må minst én pålitelig person hjelpe til.
- Ikke prøv å bære vognen opp eller ned flere trappetrinn med mindre dere vet at dere har full kontroll, og at dere håndterer vekten av barnet og vognen.
- Hvil med jevne mellomrom om nødvendig.
- Barnets hender må være inne i seteenheten så lenge den manuelle transporten pågår.
- Vognen må ALDRI løftes etter sikkerhetsbøylen eller benstøtten!

Gå ned trapper:

Hold godt fast i håndtaket, og plasser vognen med forhjulene på linje med det øverste trinnet. Vipp håndtaket bakover, og skyv vognen fremover til bakhjulene er på linje med kanten på det øverste trinnet. Personen som skal hjelpe, stiller seg foran vognen og holder den i frontrammen. Begge løfter vognen samtidig. Bær vognen ned trappene. Fortsett trinn for trinn til dere er kommet helt ned.

Gå opp trapper:

Hold godt fast i håndtaket, og plasser vognen med bakhjulene på linje med det nederste trinnet. Vipp håndtaket bakover, og dra vognen bakover til bakhjulene står inntil det nederste trinnet. Personen som skal hjelpe, stiller seg foran vognen og griper tak i frontrammen. Begge løfter vognen samtidig. Bær vognen opp trappene. Fortsett trinn for trinn til dere har kommet helt opp.

Trekk:

Trekket på setet kan tas helt av og vaskes for hånd på lav temperatur (maks. 40 °C).

Åpne glidelåsen på trekket på baksiden av ryggen. Dra trekket, som er festet til rygg og sete med borrelåsfester, av over toppen av ryggen. Dra trekket av setets sidepaneler.

Lukk glidelåsen på ryggtrekket .

VEDLIKEHOLD

Sportsvognen holder høy standard, og med korrekt bruk og vedlikehold er du garantert mange års problemfri bruk.

Undersøk jevnlig foldemekanismen på håndtaket, festeanordningene for sikkerhetsbøylen, låseenheter, transport-sikringen, benstøtten, fester og sikkerhetsklemmen på foldemekanismen for å påse at de er sikre, rene og fungerer som de skal. Bremses, hjul og trekk er slitedeler og bør om nødvendig skiftes ut på et servicesenter.

Det anbefales at vognen kontrolleres av et godkjent servicesenter hver 12. måned.

Hvis vognen skades eller må repareres, har bare godkjente servicesentre tillatelse til å utføre disse tjenestene.

Bare reservedeler levert av selskapet PATRON kan brukes til reparasjoner.

Roterende og bevegelige deler på vognen må regelmessig behandles med spraysmøremidler (f.eks. WD 40), og minst hver 6. måned. Bruk aldri olje eller fett. Påse at smøremiddelet trenger inn mellom komponentene, men ikke overdriv sprayingen, da dette kan føre til at det samler seg opp smuss. Tørk av overflødig smøremiddel.

Det skal alltid være enkelt å slå opp og folde sammen vognen. Hvis ikke, kan du lese den aktuelle delen i bruksanvisningen på nytt.

Kontroller luften i dekkene jevnlig.

Hjul, plast- og metalldeleer kan rengjøres med en svamp og varmt vann tilsatt et mildt rengjøringsmiddel.

Trekket på vognen kan vaskes av med en klut fuktet i varmt vann eller håndvaskes (maks. 40 °C).

Rengjør aldri med slipende, ammoniakkbaserte, blekemiddelholdige eller alkoholbaserte rengjøringsmidler.

Hvis vognen har vært utsatt for fuktighet, tørker du av den med en myk klut og lar den stå oppslått på et varmt og tørt sted.

MERKNADER

PATRON Bohemia a.s. forbeholder seg retten til å endre samtlige av selskapets produkter

GARANTISKJEMA

Siste inspeksjon:

Underskrift:

Identifikasjonsmerke/produkttype (noter ned):

Garantivilkår:

1. Garantien for dette produktet varer i 24 måneder fra salgsdato. Garantien dekker material- og produksjonsfeil.
2. Garantien må benyttes i virksomheten hvor produktet ble kjøpt, eller i et godkjent serviceverksted.
3. Korrekt utfylt garantibevis og en kopi av kjøpsdokumentet må legges ved når garantikravet fremsettes. Identifikasjonsmerket må ikke fjernes. Det må være lesbart og intakt i hele garantiperioden.
5. Produktet skal utelukkende brukes til det formålet det er tiltenkt, og brukeren må følge instruksjonene i bruksanvisningen. Produsenten/distributøren er ikke ansvarlig for defekter forårsaket av produkthåndtering i strid med bruksanvisningen.
6. Produktet må brukes, behandles, vedlikeholdes og oppbevares i henhold til retningslinjene i bruksanvisningen.
7. Kravprosessen kan igangsettes hvis produktet i sin helhet sendes inn i den originale emballasjen, godt innpakket og beskyttet mot skade. Eieren er pålagt å returnere produktet grundig rengjort og i god hygienisk stand i samsvar med allmenne hygienekrav. Eieren kan ikke be selger utføre grunnleggende vedlikehold eller rengjøring av produktet under kravprosessen.
8. Enhver defekt må reklameres omgående.
9. Garantien er ugyldig hvis defektene er forårsaket av overbelastning, ulykke, vold eller ukvalifiserte inngrep i eller håndtering av produktet.
10. Garantiperioden er ikke ensbetydende med bruksperioden, dvs. den perioden der produktet, når det brukes og behandles, herunder vedlikeholdes, korrekt med hensyn til egenskaper, formål og konstruksjon, kan brukes på en tilfredsstillende måte.

Salgsdato (dag, måned, år):

Selgers navn (blokkbokstaver), telefonnummer, stempel og underskrift:



medemagruppen