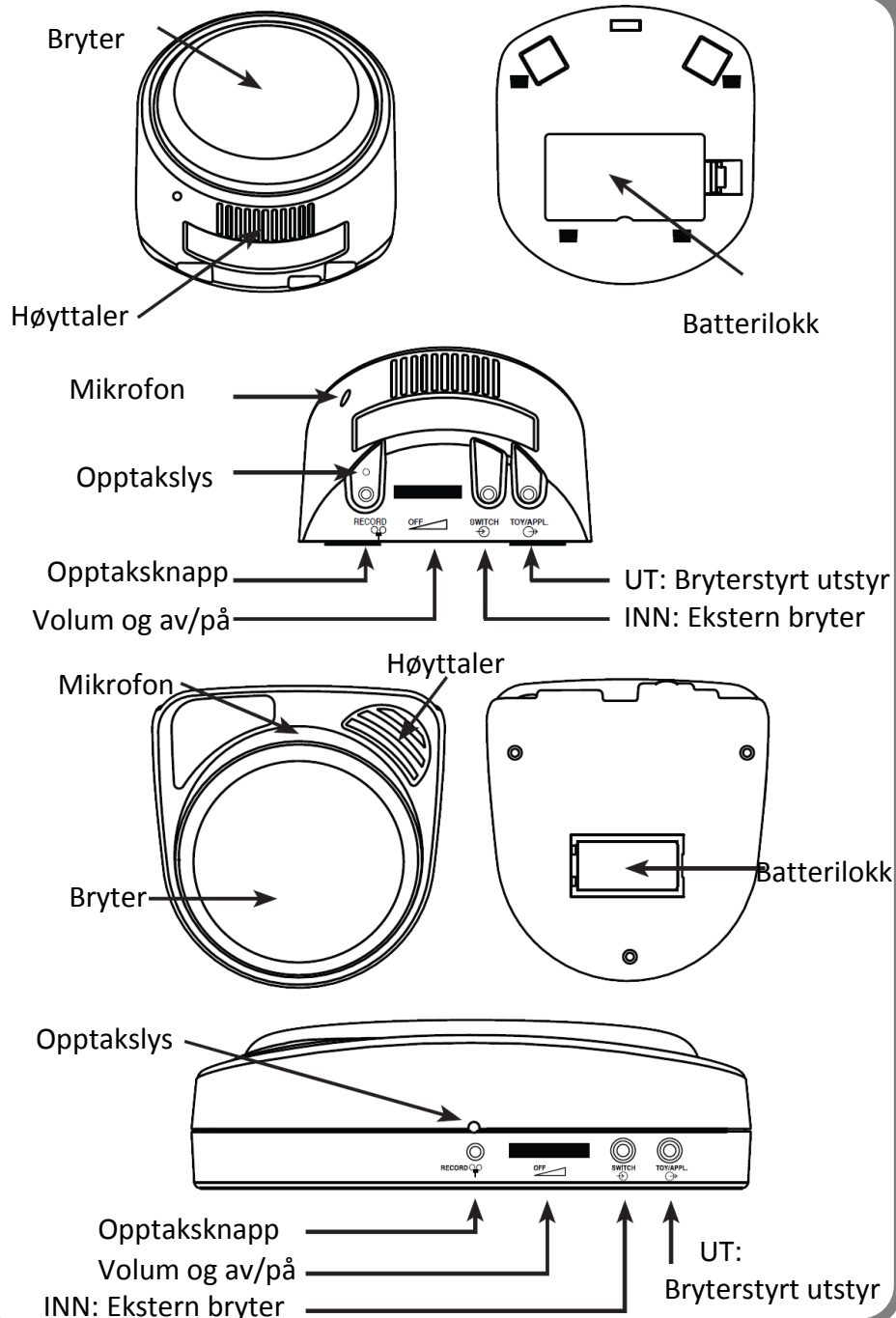
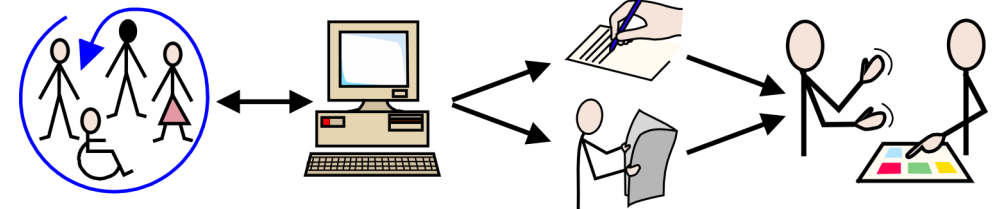
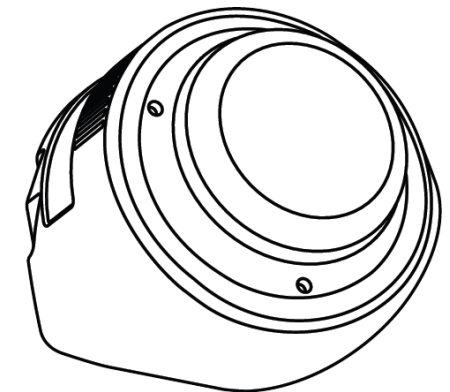
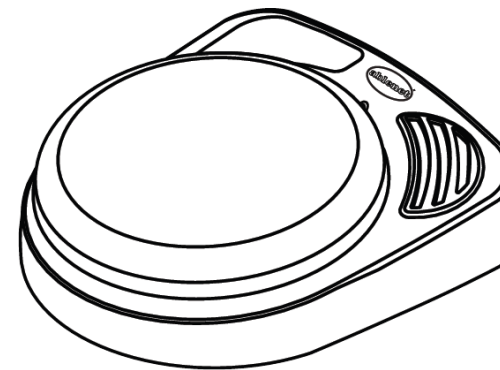


Oversikt over deler



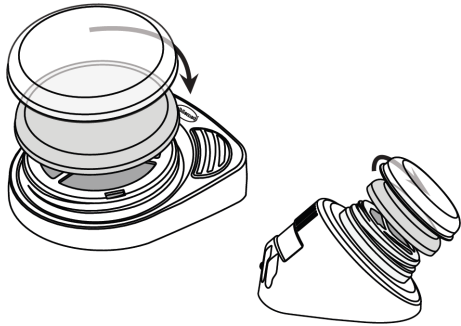
Brukerveiledning

BIGmack™ - LITTLEmack™



www.normedia.no

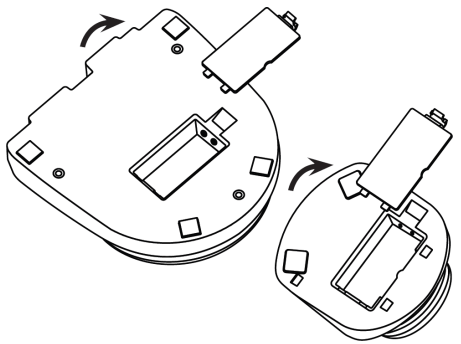
1. Velg farge, og sett på skrulokket.



Velg farge og skru på lokket.
Skrud den veien pila på bildet viser.

Det medfølger et plastdeksel du kan legge symboler og/eller bilder under.

2. Sett i batteri og skru på.

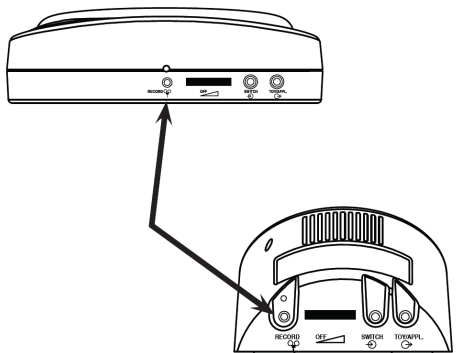


Sett i batteriet, og lukk lokket.

Av/på bryteren dreies i retningen som pila på bildet viser.

På LittleMACK må du fjerne monteringsplaten for å komme til batteriet.

3. Gå i opptaksmodus



Trykk på opptaksknappen der pila peker og hold den inne til opptakslyset vises.

Slipp så knappen

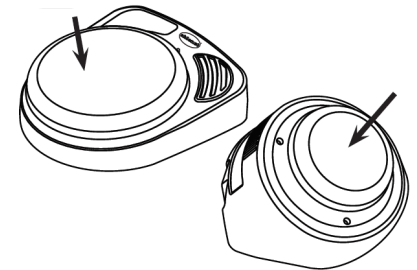
4. Ta opp en beskjed

For å ta opp beskjeder trykk og hold knappen inne.

Snakk når du har hørt et "bip".

Slipp knappen når du er ferdig.

Opptakslyset blinker under opptak.

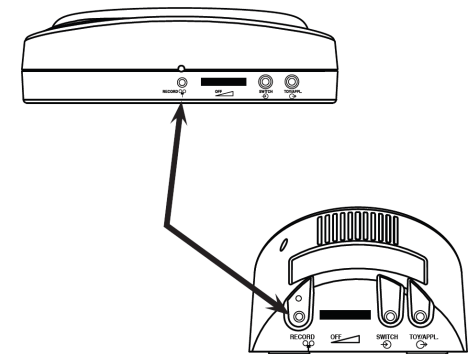


5. Avslutt opptaksmodus

Trykk på opptaksknappen der pila viser og slipp.

Enheten er klar til å brukes.

Opptakslyset skifter til oransje farge når det er 10 sekunder igjen av opptakstiden.



Eksterne brytere og bryterstyrte enheter

For å bruke ekstern bryter, kobles det bryteren til der den stippledte linjen peker. (SWITCH)

For å koble til bryterstyrt utstyr kobles dette inn der den hele streken viser til. (TOY/APPL)

