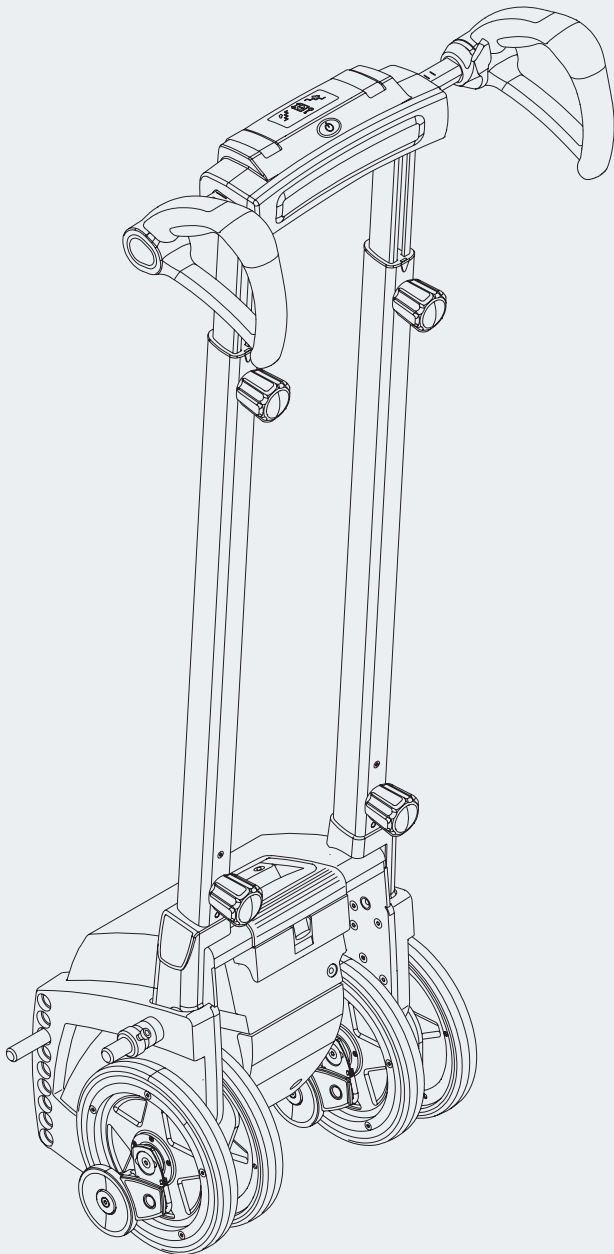


alber

Einfach sicher Treppensteigen.

scalamobil®



Gebrauchsanweisung

D

User manual

GB/US

Instructions d'utilisation

F

Manual de instrucciones

E

Istruzioni per l'uso

I

Instruktionsbok

S

Gebruiksaanwijzing

NL

Brugsvejledning

DK

Bruksanvisning

NO

CE

Service Center (Deutschland)

Montag bis Donnerstag von

8.00 - 18.00 Uhr

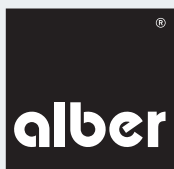
Freitags von

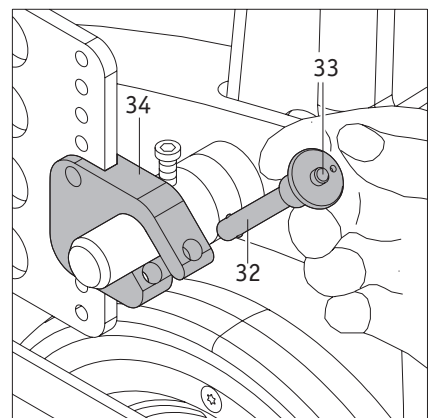
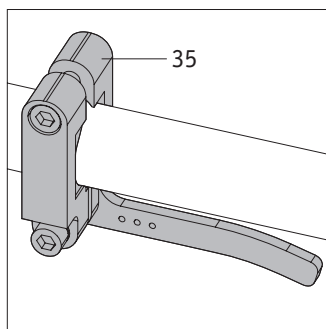
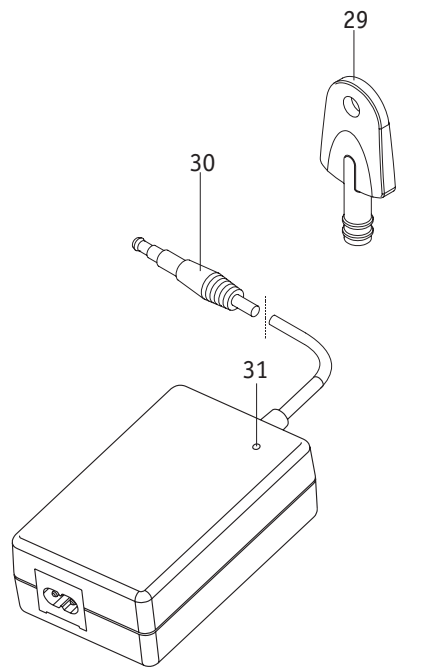
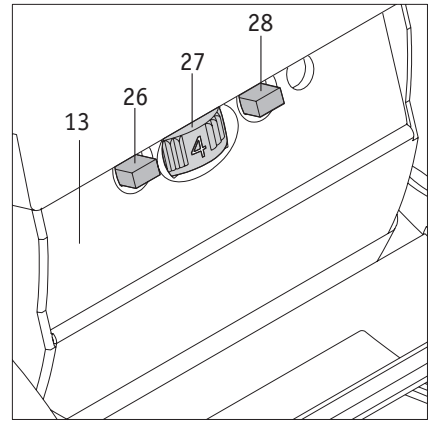
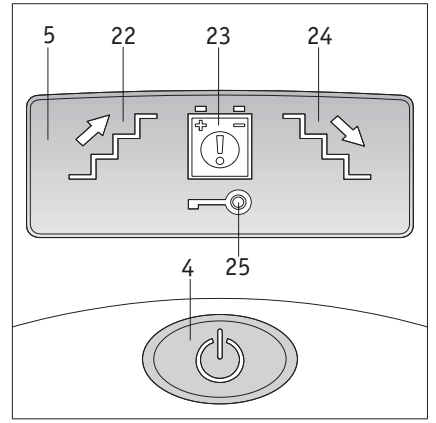
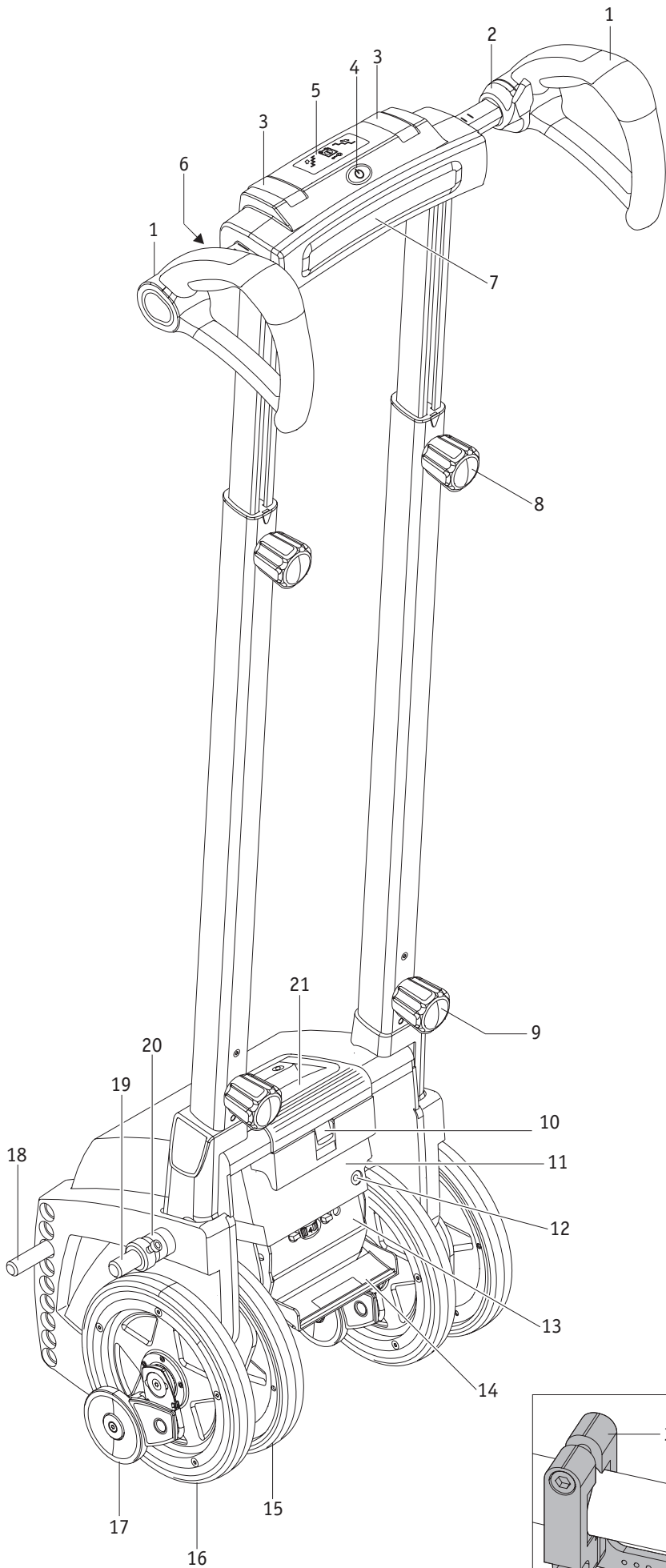
8.00 - 16.00 Uhr

erreichbar unter

Telefon (0800) 9096-250

(gebührenfrei)





Innhold

1. Innledning	2	3.3 Kjøring i vindeltrapper	17
1.1 Viktige sikkerhetshenvisninger – vennligst ta hensyn til disse	2	3.4 Kjøring i trapper med rister	17
1.2 Bruk av scalamobil i henhold til reglene	2	3.5 Avbryte en trappekjøring	18
1.3 Tillatte bruksbetingelser/bruksområder	3	3.6 Rullestolkjøring med påmontert scalamobil	18
1.4 Standard leveringsomfang	3	3.7 Spesielle varselshenvisninger for å kjøre i en trapp	19
1.5 Ekstra tilbehør	3	4. Startspærre	20
1.6 Kjørbare trapper	3	4.1 Aktivere startspærren	20
1.7 Kort om de viktigste elementene	4	4.2 Deaktivere startspærren	20
2. Oppstart	5	5. Slå seg selv automatisk av	21
2.1 Tilpasning av scalamobilen til hjelpepersonen	6	6. Batterier	21
2.2 Tilpasning av scalamobilen til trappen som det skal kjøres i	6	6.1 Lading av batteripakken	21
2.3 Betjeningselementer for bruk	7	6.2 Ta ut batteripakken	21
2.3.1 Hastighetsregulator	7	6.3 Informasjon om batteriene	22
2.3.2 Kjøreprogram-valgtast	7	7. Transport og lagring	23
2.3.3 Enkelttrinnskobling	8	7.1 Ta fra hverandre i enkelte deler	23
2.3.4 Spesialfunksjon softstep	8	7.2 Sette sammen de enkelte delene	23
2.4 Betjeningselementer på håndtaket	8	7.3 Henvisninger for lagring og transport	24
2.4.1 Slå på scalamobilen	8	7.3.1 Viktige sikkerhetshenvisninger	24
2.4.2 Slå av scalamobilen	9	7.3.2 Henvisning til sikring for transport	24
2.4.3 Visninger i displayet	9	8. Visninger og feilmeldinger	25
2.4.4 Valg av trapperetning	9	9. Førstehjelp ved feilfunksjoner	25
2.4.5 Kjørebryter	9	10. Sikkerhets- og farehenvisninger	25
2.5 Funksjonstest	10	10.1. Generelle sikkerhets- og farehenvisninger	25
2.5.1 Innretning av hjulene	11	10.2 Sikkerhetsinstruksjoner og advarsler på scalamobilen	27
2.5.2 Kontroll av bremsene	11	11. Rengjøring og pleie, sikkerhetstekniske kontroller (vedlikehold), gjenbruk og deponering	27
2.6 Sette scalamobilen på rullestolen	12	11.1 Rengjøring og pleie	27
2.6.1 Manuell innføring	12	11.2 Sikkerhetstekniske kontroller (vedlikehold)	27
2.6.2 Motorisert innføring	12	11.3 Gjenbruk	28
2.6.3 Sette inn låsepinnene	13	11.4 Deponering	28
2.6.4 Fjerne låsepinnene	13	12. Garanti og ansvar	28
2.7 Demontere hjulene fra rullestolen	13	12.1 Mangelgaranti	28
2.8 Demontere scalamobilen fra rullestolen	14	12.2 Holdbarhetsgaranti	28
3. Kjøring i trapper	15	12.3 Ansvar	28
3.1 Kjøring oppover i en trapp	15	13 Tekniske data	29
3.2 Trappekjøring nedover	16		

1. Innledning

1.1 Viktige sikkerhetshenvisninger – vennligst ta hensyn til disse

scalamobilen er en mobil trappekjører. Av sikkerhetsmessige grunner skal den kun betjenes av personer som

- har fått opplæring i bruk av scalamobilen
- kan gå baklengs oppover en trapp
- er i stand til å bære minst 20 % av sin egen kroppsvekt
- er fysisk og psykisk i stand til å betjene apparatet på en sikker måte i enhver brukssituasjon.

Opplæring i bruk av apparatet er for nye apparater en del av leveransen, og det skjer etter avtale med din fagforhandler eller en representant fra Ulrich Alber GmbH. Dette blir gjort uten tilleggskostnader for deg.

Hvis du ikke er sikker på om du kan håndtere scalamobilen, kan du også henvende deg til din fagforhandler eller en Alber-representant. I tilfelle eventuelle tekniske feil, kan du ta kontakt med din fagforhandler eller med en representant for firma Alber.

scalamobilens yteevne kan reduseres av elektromagnetiske felt, f.eks. fra mobiltelefoner. scalamobilen må derfor slås av når den befinner seg i områder der mobiltelefoner benyttes. Det er forbudt for rullestolbrukeren og hjelpepersonen å bruke mobiltelefon samtidig som scalamobilen brukes i trapper.

Kjøring nær områder med sterke elektriske støyfelt bør generelt unngås.

Bruk av scalamobilen kan virke forstyrrende på andre innretninger, f.eks. tyverisikringer i kjøpesentre.

Ved bruk av en scalamobil S36 med integrert seteenhet eller universaladapter scalaport X7, må de medleverte bruks- og monteringsanvisningene tas hensyn til.



Du må absolutt unngå å bruke en scalamobil før du er opplært av en autorisert fagforhandler!

1.2 Bruk av scalamobil i henhold til reglene

scalamobilen er utelukkende bestemt til transport av personer som har vondt for å gå i trapper, den kan derimot ikke brukes i rulletrapper og rullebånd. Apparatet må ikke utsettes for tekniske endringer. Ikke noe annet tilbehør for bruken, enn det som er tillatt kan påmonteres. Bruken av scalamobilen må skje under de følgende forutsetningene:

- Ta hensyn til opplysningene, anvisningene og anbefalingene i denne bruksanvisningen.
- Utstyret brukes kun av en person som er opplært i bruken av det.
- Det er ikke utført tekniske endringer på utstyret av brukeren eller av tredjepart.
- Den personen som sitter i rullestolen må være i stand til sitte selvstendig.
- Hjelpepersonen må avgjøre om det er nødvendig å bruke et belte over hoftene eller føttene.
- Under transport må rullestolbrukerens armer ikke stikke utenfor rullestolens armlener.

Som opplært person gjelder en som har fått innføring og opplæring vedrørende de oppgavene som vedkommende har fått, samt om farene som finnes ved feil håndtering av scalamobilen. Opplæringen utføres av den autoriserte fagforhandleren eller av en representant for firmaet Alber. Bruk av scalamobilen av personer som ikke er opplært eller kvalifisert, er absolutt forbudt.

scalamobilen kan ikke brukes til formål som ikke er i overensstemmelse med bruk i henhold til reglene. Dette gjelder i første rekke alle typer transport av last, som for eksempel transport av bruksgjenstander i trapper.

Ulrich Alber GmbH anser følgende tilfeller som misbruk av scalamobilen:

- Bruk av utstyret på en måte som går i mot anvisningene og anbefalingene i denne bruksanvisningen.
- Overskrider de tekniske ytelsesgrensene som er definert i denne bruksanvisningen.
- Tekniske endringer på og i utstyret.
- Påbygning og bruk av fremmed tilbehør, eller tilbudte deler og tilbehørsdeler, som ikke produsert av Alber.

For skader som oppstår på grunn av misbruk av utstyret overtar Ulrich Alber GmbH intet ansvar.

Under transport i en trapp må den personen som befinner seg i rullestolen sitte i ro. Vennligst ta hensyn til at det ved transport av personer med spesielle sykdommer kan forekomme ukoordinerte bevegelser som kan forårsake en forskyvning av scalamobilens tyngdepunkt under transporten.

Hjelpepersonen bør til enhver tid være i stand til å reagere på slike plutselige bevegelser fra den personen som sitter i rullestolen. Det er opp til den opplærte personen som håndterer scalamobilen å bestemme om transporten av en person med spesielle sykdommer kan utføres uten fare.

1.3 Tillatte bruksbetingelser/bruksområder

scalamobilen må kun brukes i trapper ved temperaturer mellom -25°C og +50°C. Å benytte den som flyttemulighet i korte, rette strekninger fra og til trapper, er i enkelttilfeller også mulig.

I en trapp må scalamobilen aldri slippes, kun i nødstilfeller kan den legges ned bakover.

Underlaget som scalamobilen skal benyttes på må ikke være vått, glatt eller vokset. Tepper og heldekkende tepper må være festet på en sklisikker måte.

Trinnhøyden må ikke være større enn 20 cm (S35) / 25 cm (S38), minste trinndybde må ikke være mindre enn 11 cm (S35) / 14 cm (S38). Vær oppmerksom på sikkerhets- og fareanvisningene i kapittel 10.

1.4 Standard leveringsomfang

- en scalamobil, komplett og klar til bruk
- et ladeapparat inkl. bruksanvisning
- nøkkel for startsperre
- denne bruksanvisningen

1.5 Ekstra tilbehør

- Hodestøtte
- Hoftebelte
- Fotbelte
- Scalaport X7
- Scalastol X3
- Ladeapparat for bil
- Hjultransportholder

Det anbefales å kun benytte originaltilbehør fra Alber.

scalamobilen er konstruert slik at det oppnås utmerket ytelse når utstyret brukes med Alber originaltilbehør. Alber er ikke ansvarlig for skader på produktet eller for ulykker (som for eksempel branner osv.), som oppstår som følge av en feilfunksjon i ikke originale tilbehørs- eller reservedeler (som for eksempel en lekkasje eller eksplosjon i en batteripakke). Garantien dekker ingen reparasjoner som er nødvendige på grunn av en feilfunksjon i ikke originale reservedeler. Du kan likevel få utført slike reparasjoner på oppdragsbasis mot betaling.

1.6 Kjørbare trapper

scalamobilen kan brukes i trapper som oppfyller følgende forutsetninger:

- Minimum trinndybde: 11 cm (S35) / 14 cm (S38)
- Maksimal trinnhøyde: 20 cm (S35) / 25 cm (S38)
- Minimum bredde rette trapper: 55 cm (*)
- Minimum trappavsats ved U-formede trapper: 1,35 Meter (*)
- Minimum radius i vindeltrapper: 1,35 Meter (*)

(*) Avhengig av benyttet rullestol

1.7 Kort om de viktigste elementene

(vennligst brett ut oversiktstegningen i omslaget)

Styreenhet

Håndtak	1
Kjørebryter	2
Spennarm	3
Hovedbryter	4
Display	5
Valgtast trapperetning	6
Støttepolster	7
Håndhjul for innstilling av høyde	8
Nedre håndhjul	9

Drivenhet

Lås batteripakke	10
Batteripakke	11
Ladekontakt	12
Betjeningshylle	13
Deksel for betjeningshylle	14

Indre hjul:	15
Ytre hjul:	16
Brems	17
Nedre bolt	18
Øvre bolt	19
Avstandsring	20
Bærehåndtak	21

Visninger i displayet

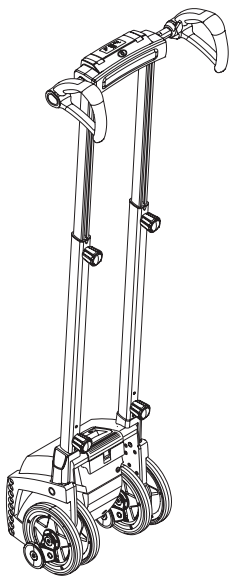
Visning "Trapperetning opp"	22
Varselsvisning batteripakke	23
Visning "Trapperetning ned"	24
Startsperre	25

Betjeningshylle

Betjeningshylle	13
Valgtast kjøreprogram	26
Hastighetsregulator	27
Enkeltrinnsstast	28

Tilbehør

Nøkkel for startsperre	29
Ladeplugg	30
LED-anvisning på ladeapparatet	31



2. Oppstart

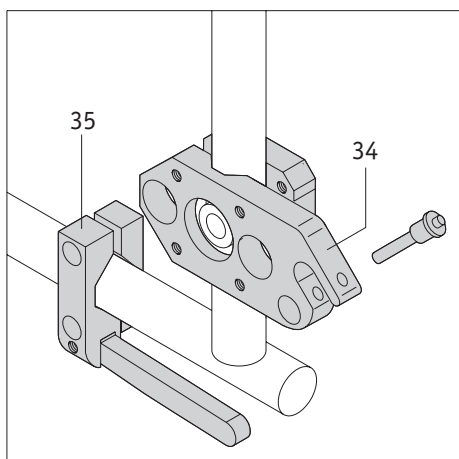
scalamobilen og det tilbehøret som du har bestilt i tillegg, blir levert av en representant for firma Alber eller en fagforhandler, og er klart til bruk. På utstyret må kun styreenheten stilles inn etter hjelpepersonens kroppshøyde (se kapittel 2.1).

I tillegg ble det montert spesielle holdere (34) og (35) på rullestolen som scalamobilen skal settes inn i under bruk (se kapittel 2.6).

Før scalamobilen kan tas i bruk gjennomføres en opplæring utført av din fagforhandler eller en representant for firma Ulrich Alber GmbH. En fast del av denne opplæringen er å kjøre i en trapp (opp og ned) under veiledning og kontroll av oppsynspersonen. Du vil på denne måten raskt lære deg å bruke scalamobilen, og hvordan man kan kjøre i trapper på en riktig og sikker måte.

I tillegg blir denne bruksanvisningen overlevert, som ved siden av teknisk informasjon, gir viktige henvisninger for hvordan scalamobilen skal brukes på riktig måte. Les derfor nøye gjennom bruksanvisningen før du for første gang skal bruke scalamobilen på egen hånd.

Hvis du likevel har noen spørsmål kan du vennligst henvende deg til din fagforhandler eller en representant for firma Alber. Disse kan også, når som helst, etter dine ønsker og behov, legge igjen noen kjøreprogrammer på scalamobilen (se også kapittel 2.3.2).



Opplæring i bruk av scalamobilen må utelukkende utføres av en autorisert fagforhandler eller en representant for firma Alber.



Kun de personene som er lært opp av en autorisert fagforhandler eller en representant for firma Alber, er berettiget til å betjene scalamobilen.



Uten forutgående opplæring i bruk av scalamobilen må den ikke benyttes. Under bruksopplæringen får du også ytterligere informasjon om å kjøre i trapper.



Montering av holderne ([34] og [35]) på rullestolen kan utelukkende utføres av Alber, en representant for firma Alber eller en autorisert fagforhandler.



Kontroller med jevne mellomrom at holderne ([34] og [35]) er godt skrudd fast til rullestolen. Hvis skrueforbindelser har løsnet litt eller er løse, må disse ettertrekkes på en fagmessig måte av en autorisert fagforhandler eller en representant for firma Alber.



2.1 Tilpasning av scalamobilen til hjelpepersonen

For å oppnå en riktig betjening og bekvem håndtering bør høyden på håndtakene [1] på scalamobilen justeres til omtrent samme høyde som hjelpepersonens skuldre hhv. brysthøyde. Som regel vil din fagforhandler hhv. en representant for firma Alber utføre dette ved levering av scalamobilen.

Hvis det skulle bli nødvendig å justere ytterligere går du fram på følgende måte:

- Løsne håndhjulet [8] på den venstre og høyre siden. Hold samtidig styreenheten fast slik at denne ikke uforvarende sklir ned.
- Skyv styreenheten oppover eller nedover til en posisjon som omtrent er i din skulderhøyde (se også figuren ved siden av).
- Skru deretter håndhjulene [8] på begge sider tilstrekkelig fast igjen.



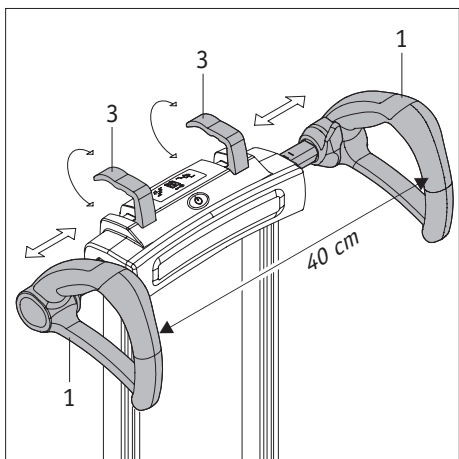
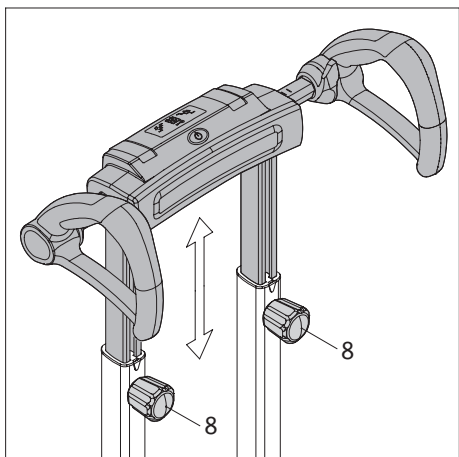
Betjening av scalamobilen gjøres kun fra apparatets bakside (se figur). Under ingen omstendigheter må scalamobilen betjenes forfra eller fra en av sidene.



Kontroller med jevne mellomrom at holderne ([34] og [35]) er godt skrudd fast til rullestolen. Hvis skrueforbindelser har løsnet litt eller er løse, må disse ettertrekkes på en fagmessig måte av en autorisert fagforhandler eller en representant for firma Alber.



Ved høydejustering av styreenheten må du passe på hender og fingre. Ikke klem disse av vanvare inn i profilrørene.



2.2 Tilpasning av scalamobilen til trappen som det skal kjøres i

Som regel er begge håndtakene [1] plassert med samme avstand til midten av scalamobilen, avstanden mellom dem er ca. 40 cm.

Begge håndtakene kan imidlertid individuelt justeres på følgende måte:

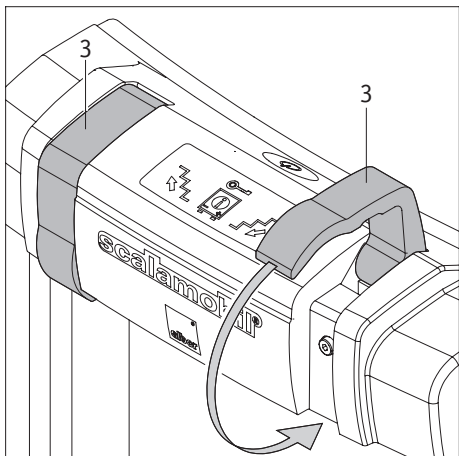
- Trekk den venstre, hhv. den høyre spennarmen [3] oppover.
- Skyv det venstre hhv. det høyre håndtaket [1] til den ønskede posisjonen.
- Sett fast håndtakene i denne posisjonen ved at du presser spennarmene [3] fullstendig inn i huset igjen.

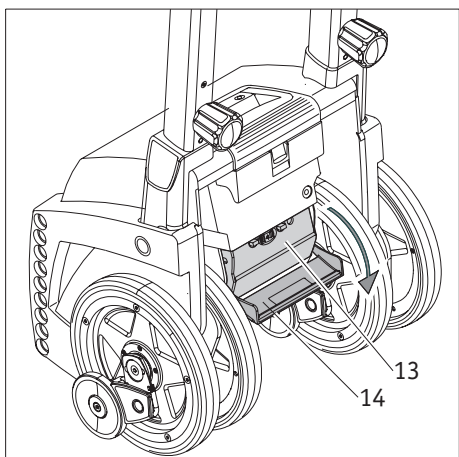


Kontroller deretter at håndtakene sitter godt fast. Håndtakene må ikke kunne forskyves av seg selv, kun etter at spennarmen [3] er trukket fullstendig oppover.



Vær forsiktig når du justerer håndtakenes posisjon – det er fare for å klemme fingrene.





2.3 Betjeningslementer for bruk

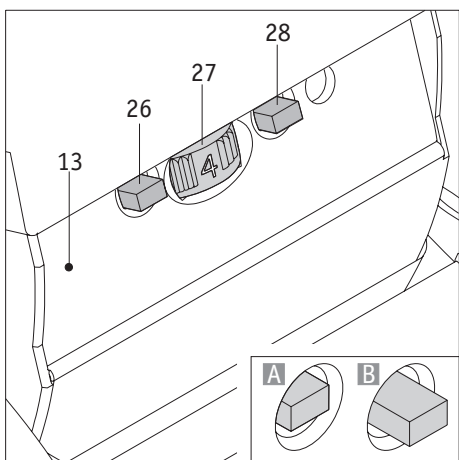
scalamobilens betjeningslementer, som er nødvendige for å kunne kjøre i en trapp, befinner seg i styreenheten pluss i betjeningsrommet på baksiden av drivenheten. Betjeningsrommet [13] inneholder de betjeningslementene som er oppført nedenfor, og som er tilgjengelige ved å svinge dekselet [14] nedover.

2.3.1 Hastighetsregulator

Ved hjelp av hastighetsregulatoren [27] kan du stille inn den ønskede hastigheten for å kjøre i en trapp. Du kan stille inn mellom 6 trappetrinn (laveste hastighet, bryterstilling 1) og 19 trappetrinn (høyeste hastighet, bryterstilling 6) pr. minutt (uten softstep, se kapittel 2.3.4).



Unngå høye hastigheter til du har lært deg en sikker bruk av scalamobilen.

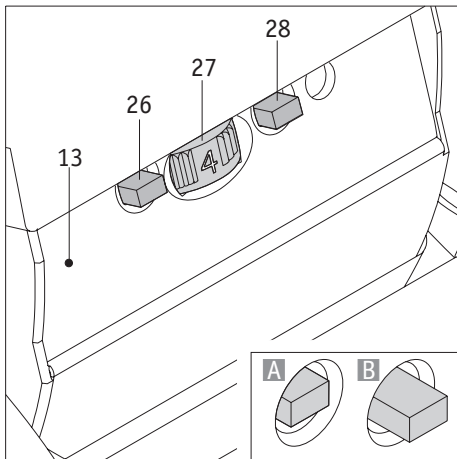


2.3.2 Kjøreprogram-valgtast

Din fagforhandler eller en representant for firma Ulrich Alber kan individuelt tilpasse scalamobilen, ved behov, til en trapp som du skal kjører i. Her blir forskjellige parametre registrert (trappens trinnhøyde, holdevinkel og scalamobilens stigningshastighet) og lagret som "Hjemmetrapp-modus". Den personen som skal transporteres oppfatter det å kjøre i trapper som mykere og mer komfortabelt med aktivert "Hjemmetrapp-modus".

Når du skal kjøre i en annen trapp enn den som er lagret, bør du deaktivere programmeringen. scalamobilen drives da med innstillingene fra fabrikk (den såkalte "Fremmedtrapp-modus").

- Trykk på valgtasten [26] for å aktivere hhv. deaktivere hjemmetrapp-modus.
- Tastposisjon inne (figur "A"): Hjemmetrapp-modus er aktivert
- Tastposisjon ute (figur "B"): Hjemmetrapp-modus er deaktivert



2.3.3 Enkelttrinnskobling

For å kunne kjøre i en trapp (se kapittel 3) må kjørebryteren [2] på scalamobilen holdes inne (se kapittel 2.4.5). En kjøring blir først avbrutt når kjørebryteren [2] ikke lenger holdes inne. For øvede brukere av scalamobilen er det dermed mulig å gjennomføre en trappekjøring over alle trinnene uten avbrudd.

For uøvede brukere og spesielt kjøring i vindeltrapper (se kapittel 3.3) er det mulig å aktivere enkelttrinnskobling. På denne måten blir scalamobilen satt i bevegelse med kjørebryteren, men bevegelsen slås automatisk av når man er kommet et trinn høyere – selv om kjørebryteren [2] fortsatt holdes inne. For å kunne kjøre videre må kjørebryteren først slippes for deretter trykkes inn igjen.

- Trykk på enkelttrinnstasten [28] for å aktivere hhv. deaktivere enkelttrinnskoblingen.
- Tastposisjon inne (figur "A"): Enkelttrinnskobling er aktivert
- Tastposisjon ute (figur "B"): Enkelttrinnskobling er deaktivert



Når enkelttrinnskoblingen er aktivert hindres automatisk at trappesyklusen startes ved en feiltagelse før hjulene justeres på treppekanten. Å kjøre i trapper blir dermed enda sikrere for scalamobilens hjelpeperson og personen som skal transporteres i rullestolen.



scalamobilen blir levert med aktivert enkelttrinnskobling.

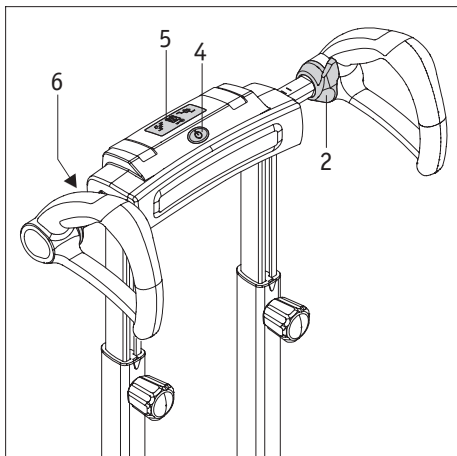
2.3.4 Spesialfunksjon softstep

Softstep-funksjonen gjør motorens omdreiningstall i scalamobilen saktere, kort før hjulene kommer opp på et trinn, avhengig av den valgte kjørehastigheten.

Når dette er skjedd forhøyer motoren omdreiningshastigheten igjen til hjulene kommer opp på neste trinn.

Denne prosessen gir en mykere bevegelse når scalamobilens hjul kommer opp på trinnet, og dette oppfatter personen som skal transporteres som et mykere bevegelsesforløp.

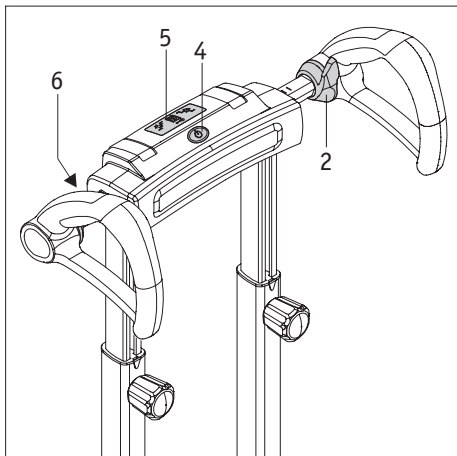
Softstep-funksjonen er allerede integrert i scalamobilens styreprogram og er aktivert i fabrikkinnstillingen. Ved behov kan en individuelle tilpasning til en trapp, eller en fullstendig deaktivering av denne funksjonen, utføres av din fagforhandler eller en representant for Ulrich Alber GmbH.



2.4 Betjeningslementer på håndtaket

2.4.1 Slå på scalamobilen

scalamobilen slås på ved å trykke på hovedbryteren [4]. Da blir først en funksjonskontroll gjennomført, der alle visningselementene vises kort i displayet [5]. Etter funksjonskontrollen viser displayet den aktuelle driftstilstanden. Hovedbryteren [4] lyser nå kontinuerlig grønt, mens displayet [5] viser den aktuelle kjøreretningen. Hvis scalamobilen ikke benyttes etter at den er slått på, slår den seg selv automatisk av etter 5 minutter (se kapittel 5).



2.4.2 Slå av scalamobilen

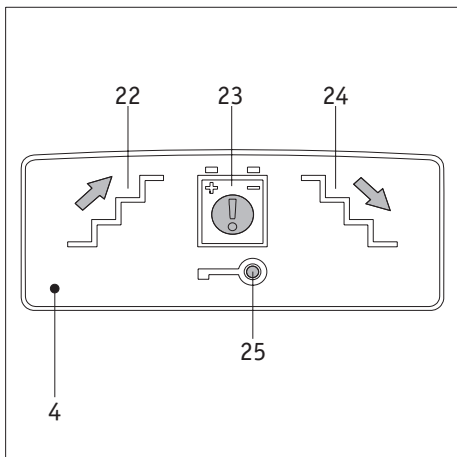
scalamobilen slås også av ved å trykke på hovedbryteren [4], deretter slukker alle visninger i displayet [5]. Hovedbryteren [4] lyser heller ikke lenger etter at scalamobilen er slått av.



Ikke heng klesplagg, vesker eller tilsvarende over håndtaket for ikke å påvirke eller utløse betjeningselementene.



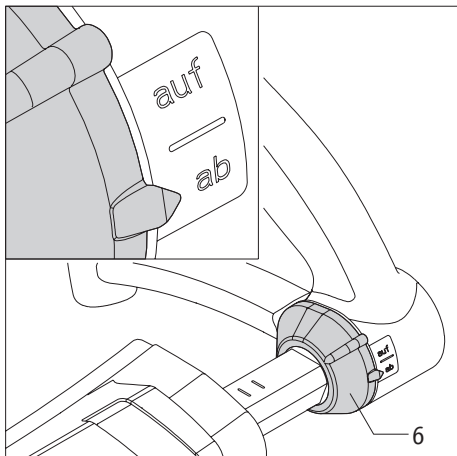
Når scalamobilen slås av kjøres ikke drivhjulene automatisk til en bestemt posisjon. Det anbefales å kjøre drivhjulene, slik at de står på linje, før scalamobilen slås av (se kapittel 2.5.1).



2.4.3 Visninger i displayet

Det betyr:

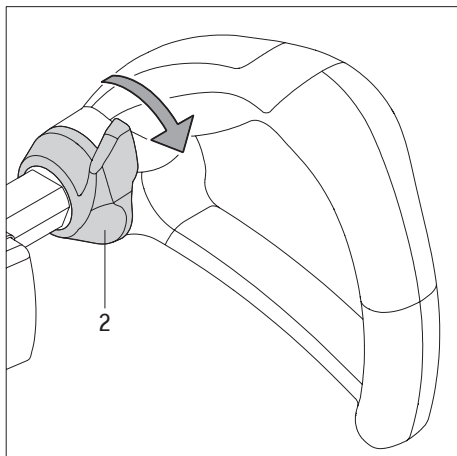
- Visning "Trapperetning opp" [22] lyser grønt – modus "Trapperetning opp" er valgt.
- Visning "Trapperetning ned" [24] lyser grønt - modus "Trapperetning ned" er valgt.
- Batteripakkens varsellys lyser ikke [23] – batteripakken er ikke tilstrekkelig ladet.
- Batteripakkens varsellys [23] blinker rødt – batteripakken er kun 25 % ladet og bør snarest lades opp.
- Batteripakkens varsellys [23] blinker rødt og visningen "Trapperetning ned" [24] blinker grønt – batteripakken er nesten tom, å kjøre i trapper er ikke lenger mulig. Velg modus "Trapperetning ned", avslutt kjøringen og forlat trappen.
- Startsperre [25] blinker gult – startsperreren er aktivert (se kapittel 4).
- Startsperre [25] lyser ikke – startsperreren er deaktivert (se kapittel 4).



2.4.4 Valg av trapperetning

På venstre side av styreenheten befinner det seg en valgtast [6] for innstilling av trapperetningen.

- Vri valgtasten [6] til posisjon "auf (opp)" for å kjøre opp enn trapp.
- Vri valgtasten [6] til posisjon "ab (ned)" for å kjøre ned en trapp.
- scalamobilens kjøreretning kan kun endres når den står stille, altså ikke under kjøring i trappen. Hvis du prøver å endre kjøreretning under kjøring vil kjøreplassen bli avbrutt. Omkoblingen skjer først etter at kjørebryteren [2] er sluppet.

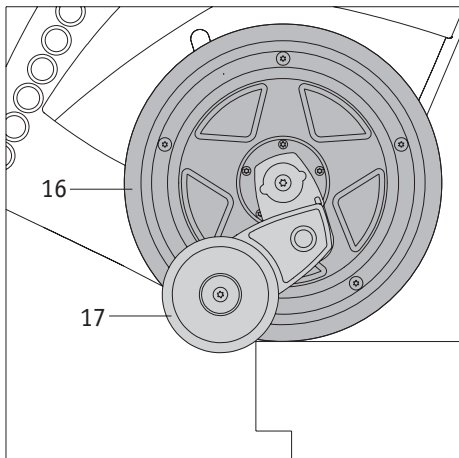
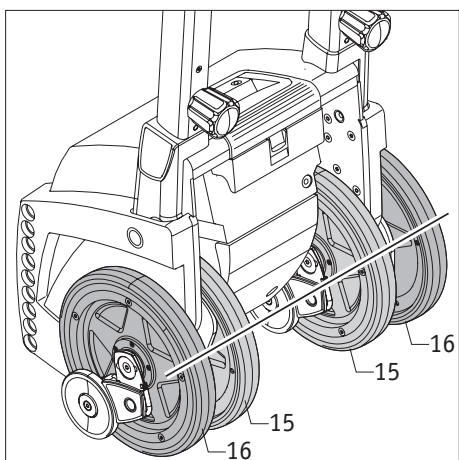
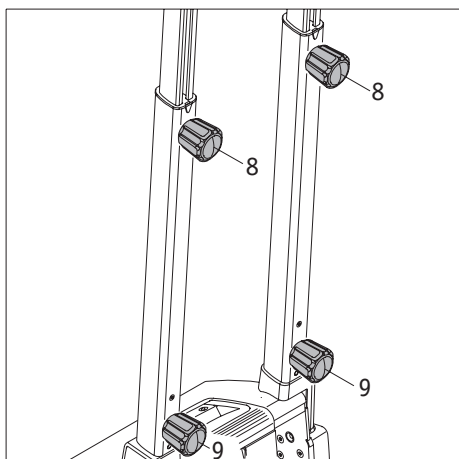


2.4.5 Kjørebryter

Når kjørebryteren [2] skyves i retning mot gulvet kjører scalamobilen i den trapperetningen som er valgt med valgtasten [6].

Når kjørebryteren [2] slippes stopper scalamobilen straks.

Fortsett å holde scalamobilen fast i håndtaket og betjen kjørebryteren [2] med tommelen.



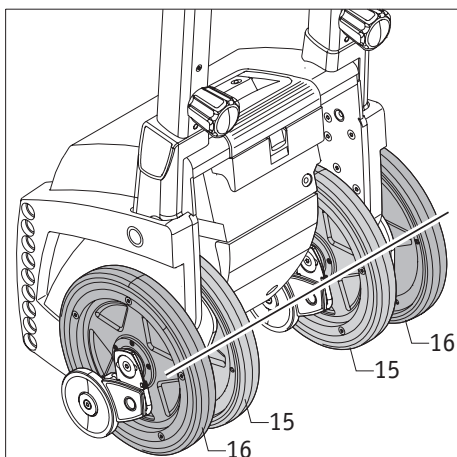
2.5 Funksjonstest

Prinsipielt bør kjøring i trapper kun foretas med ladede batterier for å unngå risikoen for å bli stående. Likeledes bør det på grunn av driftssikkerheten foretas en test av bremsefunksjonen før hver kjøring i trapper. Denne testen gjennomføres uten rullestol med avslått scalamobil.

- Kontroller om begge spennarmene [3] er trykket fullstendig inn i huset (se også kapittel 2.2).
- Kontroller om håndhjulene [8] for høydejustering er fast trukket til.
- Kontroller om begge nedre håndhjul [9] på drivneheten er fast trukket til.
- Kontroller om begge de indre [15] og også de ytre [16] hjulene står på en linje i forhold til hverandre. Hvis dette ikke er tilfelle må hjulene rettes inn i forhold til hverandre (se kapittel 2.5.1).
- Hvis hjulene ikke lar seg justere til hverandre må scalamobilen ikke benyttes mer.
- Slå scalamobilen av igjen (se kapittel 2.4.2).
- Kjør scalamobilen forsiktig mot kanten av et trapp.
- Skyv driftshjulene [15] og [16] langsomt ut over trappekanten. Bremsene [17] må nå gripe inn for å hindre videre bevegelser av scalamobilen ut over kanten.
- Når bremsene [17] fungerer korrekt kan scalamobilen benyttes.



Ved en feilfunksjon i en eller flere brems [17] kan scalamobilen ikke under noen omstendigheter benyttes. Kontroller deretter om det er kommet noen partikler (små steiner e.l.) inn i bremseområdet [16] som kan ha forårsaket en feilfunksjon (se også kapittel 11.1). Hvis dette ikke er tilfelle foreligger det en defekt. Henvend deg vennligst straks til din fagforhandler eller en representant for Ulrich Alber GmbH. Ikke under noen omstendigheter kan scalamobilen brukes uten videre kontroll.



2.5.1 Innretning av hjulene

I flere kapitler i denne bruksanvisningen blir du henvist til innretning av de indre [15] og ytre [16] drivhjulene. Alle drivhjulene må stå på en linje i forhold til hverandre (se figur), kun på denne måten har disse fire hjulene samtidig også korrekt gulvkontakt. For å oppnå denne viktige innstillingen har du to muligheter:

Manuell innstilling

- Trykk på kjørebryteren [2] (se kapittel 2.4.5) på styreenheten så lenge til alle fire hjulene er rettet inn i forhold til hverandre. Kjøreretningen (opp/ned) spiller ingen rolle.

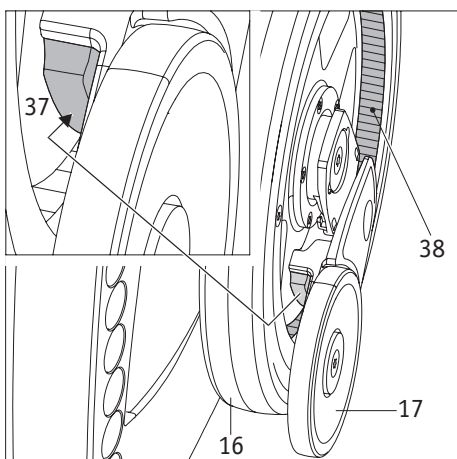
Automatisk innretning

- Aktivere enkelttrinnskoblingen [28] (se kapittel 2.3.3).
- Trykk på kjørebryteren [2] (se kapittel 2.4.5) på styreenheten. Kjøreretningen (opp/ned) spiller ingen rolle.
- Hjulene beveger seg og stopper automatisk i den riktige posisjonen.
- Slipp kjørebryteren [2].



Hvis hjulene ikke lar seg justere til hverandre må scalamobilen ikke benyttes mer.

Et avvik i innstilling av hjulene på noen millimeter er ikke viktig da dette er avhengig teknikken.



2.5.2 Kontroll av bremsene

På hvert indre [15] og ytre [16] drivhjul befinner det seg en brems [17]. Bremsbelegget [37] er plassert på innsiden av bremsen (se figur ved siden av).

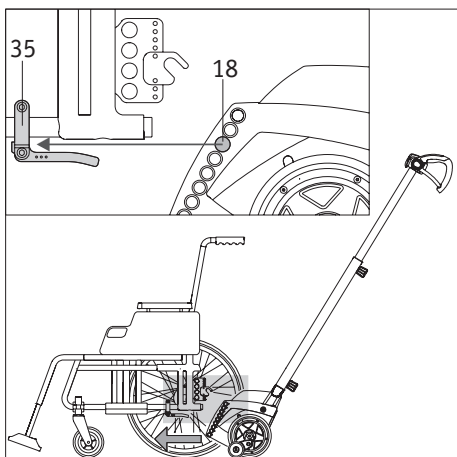
Kontrollere regelmessig bremsebeleggets [37] renhet og de riflete flatene [38] i hjulet. Ikke under noen omstendigheter må det der finnes smuss (f.eks. hår eller teppefibre), olje eller fett. Dette kan føre til negativ innvirkning på bremsefunksjonen.

Pass også på om de mekaniske delene i bremsen [17] går lett. Ved stor grad av smuss er det fare for at bremsen blokkerer.



De indre [15] og ytre [16] drivhjulene, den riflete flaten som finnes der [38] og bremsebelegget [37], må regelmessig rengjøres med teknisk sprit.

Ved daglig bruk av scalamobilen bør delene rengjøres en gang i uken, ved sjeldnere bruk en gang i måneden.

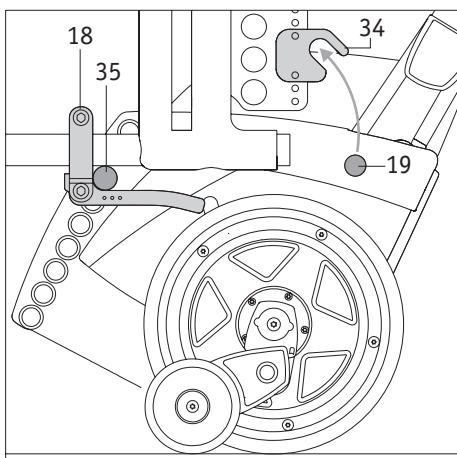


2.6 Sette scalamobilen på rullestolen

Under opplæringen utført av din fagforhandler eller en representant for firma Alber, ble du utførlig informert om hvordan scalamobilen settes på en rullestol. De nødvendige trinnene for å gjøre dette viser vi igjen utførlig nedenfor.

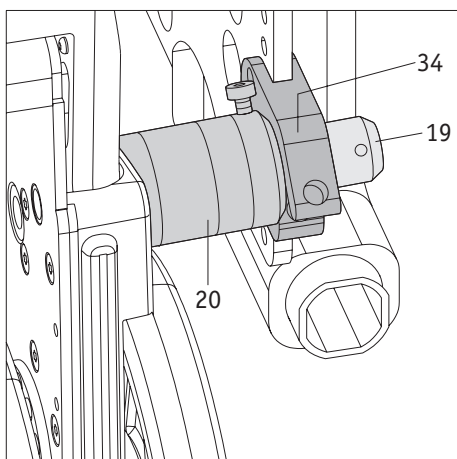
- Rett inn scalamobilens begge indre [15] og ytre [16] drivhjul til hverandre slik at de står på en linje, og gjennomfør en funksjonstest (se kapittel 2.5 og 2.5.1).
- Sett rullestolen som skal transporteres på et plant underlag. Rullestolbrukeren kan bli i rullestolen.
- Trekk til parkeringsbremsene på rullestolen slik at den ikke kan rulle vekk.
- Skyv scalamobilen som vist i figuren midten under rullestolen. Før den nedre boltene [18] på scalamobilen inn i det nedre mottaket [35] som er festet på begge sider av rullestolen.

Når de nedre boltene [18] befinner seg i det nedre mottaket [35] på rullestolen, må i neste trinn de øvre boltene [19] føres inn i gaflene [34] i det øvre mottaket på rullestolen. Dette kan utføres på to måter:



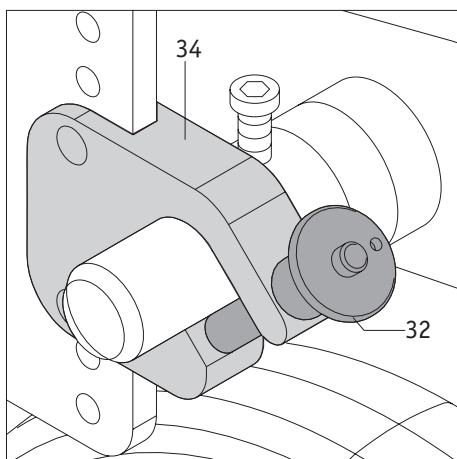
2.6.1 Manuell innføring

- Svinge scalamobilen oppover. Før samtidig den øvre boltene [19] inn i det øvre mottakets gaffel [34], som er festet på begge sider av rullestolen.
- Pass på at avstandsringene [20], som er festet på rullestolen, ligger fullstendig mot gaffelens [34] innside.
- Lås den øvre holderen på begge gaflene [34] med en låsepinne [32] (se kapittel 2.6.3). De øvre boltene [19] må under ingen omstendigheter kunne skli ut av gaflene [34] av seg selv.



2.6.2 Motorisert innføring

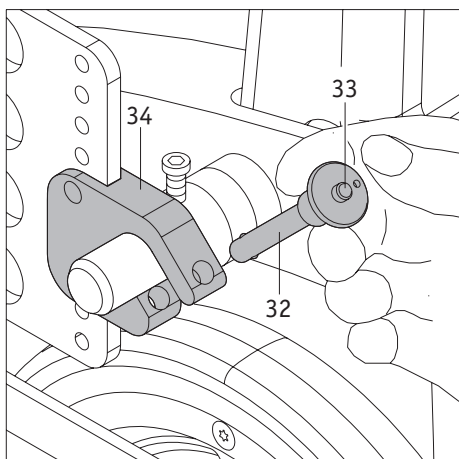
- Sett hastighetsregulatoren [27] på den laveste hastigheten (se kapittel 2.3.1).
- Koble scalamobilen om til modus "Trapperetning opp" (se kapittel 2.4.4).
- Trykk på kjørebryteren [2] (se kapittel 2.4.5), scalamobilen svinger seg nå oppover.
- Stopp svingebevegelsen ved å slippe kjørebryteren [2] så snart begge de øvre boltene [19] er kjørt inn i det øvre mottakets gafler [34] på hver side av rullestolen.
- Pass på at avstandsringene [20], som er festet på rullestolen, ligger fullstendig mot gaffelens [34] innside.
- Lås den øvre holderen på begge gaflene [34] med en låsepinne [32] (se kapittel 2.6.3). De øvre boltene [19] må under ingen omstendigheter kunne skli ut av gaflene [34] av seg selv.



Ved motorisert innføring svinges scalamobilen kun så langt oppover til begge de øvre boltene [19] ligger fullstendig inne i begge mottakenes gafler [34], og der kan låses med låsepinnene [32]. scalamobilen må under ingen omstendigheter svinges utover dette punktet uten låseboltene, ellers kan rullestolhjulene heve seg fra gulvet og den kan utilsiktet komme i bevegelse.



Å sette scalamobilen på rullestolen må kun gjøres på et plant underlag som ikke befinner seg direkte ved en trapp.



2.6.3 Sette inn låsepinnene

Ta låsepinnen [32] som figuren viser mellom peke- og langfingeren. Trykk med tommelen på opplåsingstappen [33] i sentrum av låsepinnen. Før låsepinnen fullstendig inn gjennom den øvre holderens gaffel [34] til den butter. Ved å slippe opplåsingstappen [33] er gaffelen låst, bolten på scalamobilen kan ikke lenger bevege seg selvstendig.

2.6.4 Fjerne låsepinnene

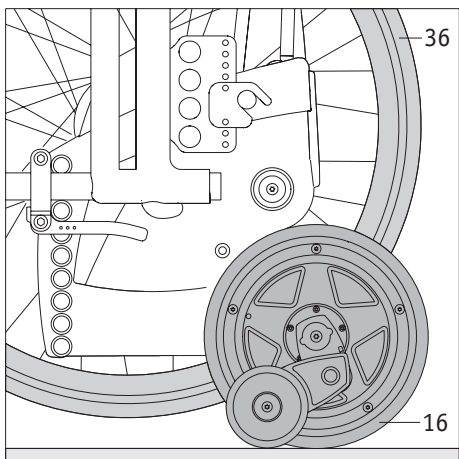
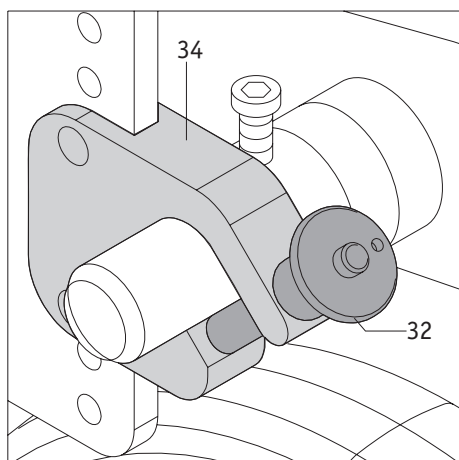
Ta låsepinnen [32] som figuren viser mellom peke- og langfingeren. Trykk med tommelen på opplåsingstappen [33] i sentrum av låsepinnen. Trekk låsepinnen fullstendig ut av den øvre holderens gaffel [34].



Uten å trykke på opplåsingstappen [33] kan en låsepinne hverken føres inn i en gaffel eller selv komme ut. Hvis dette likevel er mulig er låsepinnen defekt, og må straks erstattes med en ny.



Det er ikke tillatt å gjennomføre en kjøring i trapper når en eller begge låsepinnene er defekte eller ikke sitter korrekt i gaffelen.



2.7 Demontere hjulene fra rullestolen

Med de trinnene som er beskrevet i forrige kapittel er scalamobilen klar til å brukes i trapper. Det er nå imidlertid tvingende nødvendig å fjerne rullestolens to drivhjul [36].

- Løft opp scalamobilen og rullestolen som den er festet til, ved å trykke på kjørebryteren [2] så lenge til begge ytre drivhjul [16] på scalamobilen befinner seg på gulvet og begge drivhjulene [36] på rullestolen står litt over gulvet.
- Løsne parkeringsbremsene på rullestolen.
- Fjern begge drivhjulene [36] fra rullestolen.
- Beveg begge indre [15] og ytre [16] hjulene på scalamobilen så lenge til disse står på en linje (se også kapittel 2.5.1)
- Hvis du har utført alle trinnene som beskrevet hittil, kan du nå kjøre i trapper.



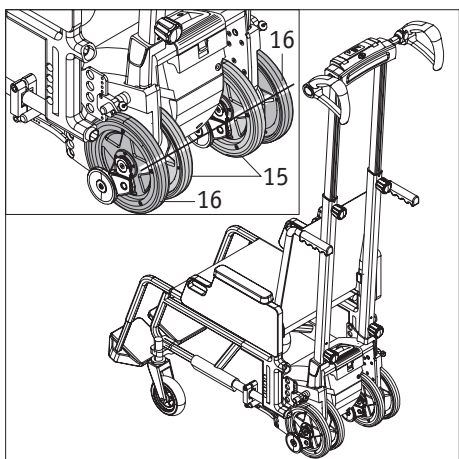
ADVARSEL!
Kjør aldri i trapper med de hjulene som er montert på rullestolen – et ukontrollert fall kan være resultatet.

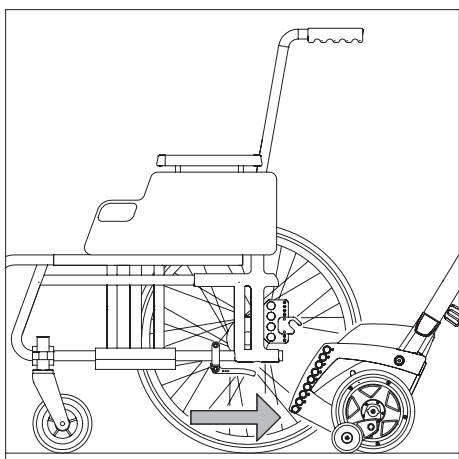
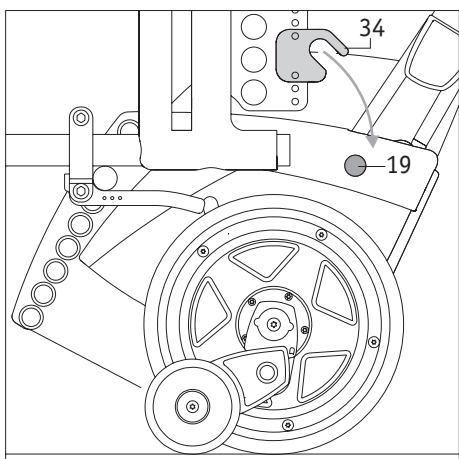
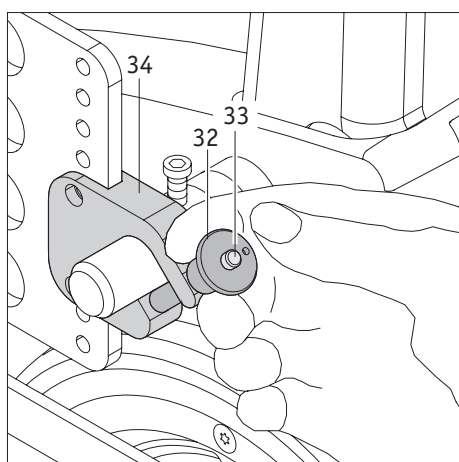
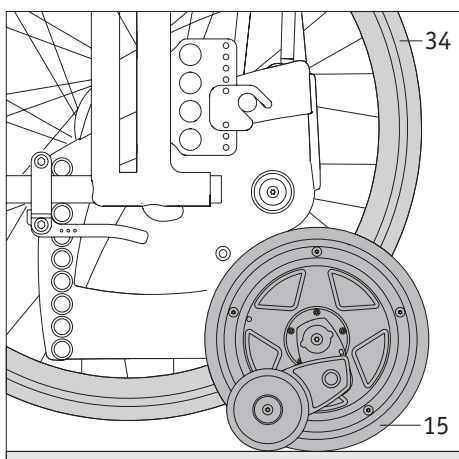


Når scalamobilen er montert på rullestolen kan eventuelt tyngdepunktet forskyve seg, dermed kan grensene for den statiske sikkerheten endre seg.



For å kunne ta med rullestolhjulene samtidig som man kjører i trapper, kan man benytte hjultransportholderne, hvis det er tilstrekkelig plass i trappen. Disse er tilbehør. På denne måten behøver man ikke å hente rullestolhjulene etterpå.





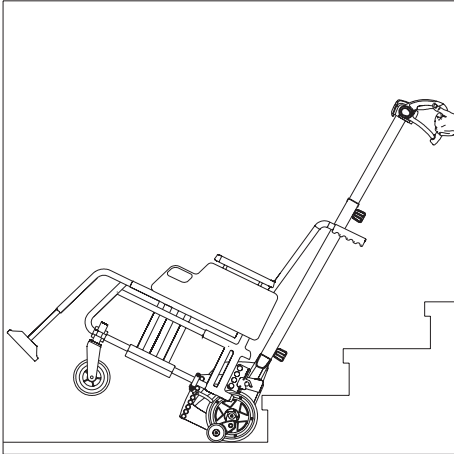
2.8 Demontere scalamobilen fra rullestolen

Etter å ha benyttet scalamobilen i en trapp kan den forbli montert på rullestolen (se henvisninger om dette i kapittel 3.6), eller gå fram som beskrevet nedenfor. Hvis du ønsker det kan du for å bevege hjulene [15] og [16] aktivere enkeltrinnskobling (se kapittel 2.3.3).

- Sett hastighetsregulatoren [27] på den laveste hastigheten (se kapittel 2.3.1).
- Koble scalamobilen om til modus "Trapperetning opp" (se kapittel 2.4.4).
- Trykk på kjørebryteren [2] (se kapittel 2.4.5) og sving scalamobilen så langt oppover til det er mulig å sette på drivhjulene [36] på rullestolen.
- Sett drivhjulene [36] på rullestolen og kontroller at de sitter godt fast.
- Aktiver parkeringsbremsene på rullestolen slik at den ikke kan rulle vekk.
- Koble scalamobilen om til modus "Trapperetning ned" (se kapittel 2.4.4).
- Senk scalamobilen ved å trykke på kjørebryteren [2] så lenge til de ytre hjulene [16] og begge hjulene på rullestolen [36] står på gulvet.
- Ta låsepinnen ut av den øvre holderens gaffel [34] (se kapittel 2.6.4).
- Sving scalamobilens øvre bolter [19] ut av holderens gaffel [34] ved å trykke på kjørebryteren [2].
- Sving scalamobilen lenger nedover ved å trykke på kjørebryteren [2] til de indre [15] og ytre [16] drivhjulene står på linje i forhold til hverandre.
- Trekk scalamobil bakover ut fra undersiden av rullestolen og plasser den på et sikkert oppbevaringssted. Pass på at den står støtt slik at den ikke kan velte og på denne måten bli skadet.
- Slå scalamobilen av (se kapittel 2.4.2).



Fjern scalamobil fra rullestolen kun på et plant underlag og aldri direkte ved en trapp.



3. Kjøre i trapper

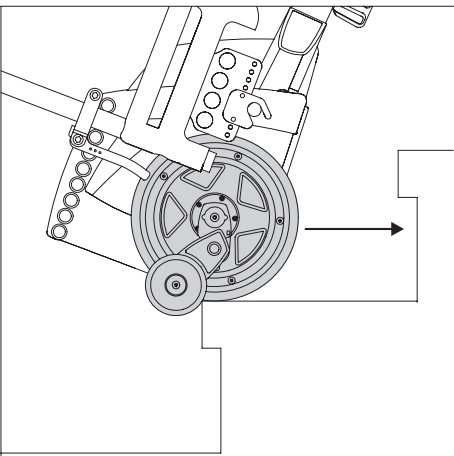
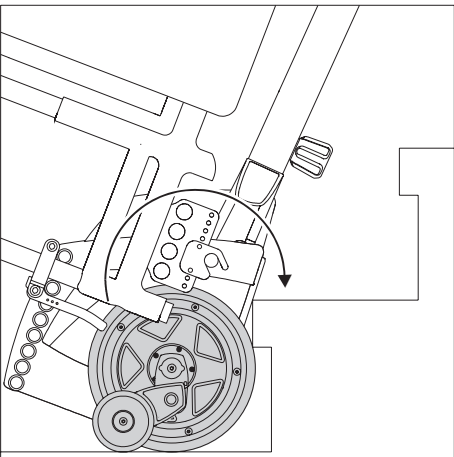
Under opplæringen i bruk av apparatet ble du allerede informert om hvordan man skal kjøre i trapper. I tillegg har du under veiledning av din fagforhandler eller en representant for firma Alber, allerede foretatt din første trappekjøring. Likevel bør du lese grundig gjennom anvisningene nedenfor om hvordan man kjører i trapper, og - om nødvendig - øve på de enkelte trinnene en gang til uten rullestolbruker.

Til persontransport kan det eventuelt være nødvendig med et hoftebelte hhv. et fotbelte, dette er tilleggsutstyr. Dette må avgjøres av hjelpepersonen.

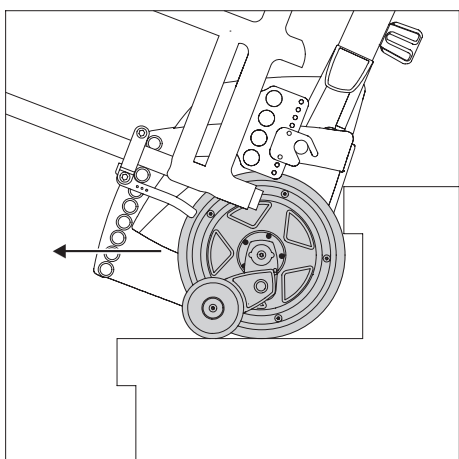
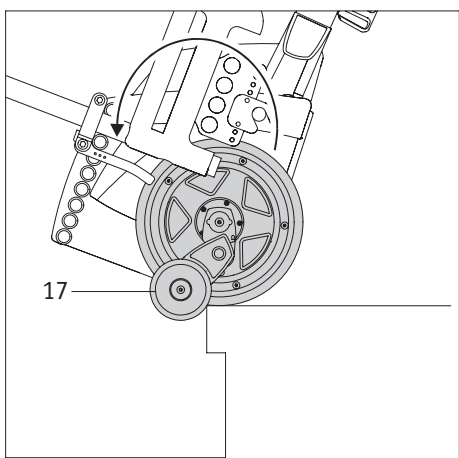
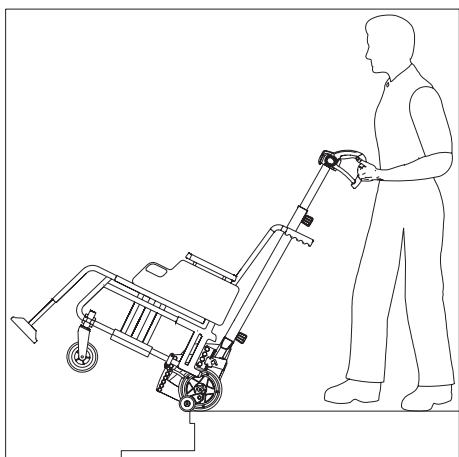
scalamobilen kan kun monteres på eller av en rullestol (evt. med en person i rullestolen) på et fast underlag, men aldri direkte på den øverste teppekanten.

3.1 Kjøring oppover i en trapp

- Vær sikker på at de indre [15] og ytre [16] drivhjulene står på linje i forhold til hverandre (se kapittel 2.5.1).
- Vær sikker på at den personen som skal transporteres er trygt plassert i rullestolen.
- Vri valgtasten [6] for trapperetning i stilling "opp" (se kapittel 2.4.4).
- Slå på scalamobilen, så sant du ikke allerede har gjort det, med hovedbryteren [4] (se kapittel 2.4.1).
- Vipp scalamobil mot deg til den optimale helningsvinkelen er oppnådd (apparat inkl. personen som skal transporteres, er i likevekt). Denne helningsvinkelen må du opprettholde under hele trappekjøringen.
- Kjør forsiktig bakover, uten brå bevegelser, mot trappen, til scalamobilens hjul står mot det første trinnet.
- For å kunne komme et trinn høyere må du nå trykke på kjørebryteren [2] (se kapittel 2.4.5). Samtidig må scalamobilen trekkes litt i retning hjelpepersonen.
- Hold kjørebryteren [2] inne under hele kjøringen på dette trinnet.
- scalamobilen befinner seg nå på den ytterste kanten på det trinnet du nå har kommet opp til. Slipp kjørebryteren [2] og trekk scalamobilen forsiktig, uten brå bevegelser, mot det neste trinnet.
- Trykk på kjørebryteren [2] igjen for å komme opp til neste trinn.
- Gjenta disse enkeltrinnene beskrevet ovenfor så lenge til alle trinnene i trappen er gjennomført.
- Etter å ha kommet opp det siste trinnet må scalamobilen plasseres på et sikkert underlag (men aldri direkte mot trappekanten). Deretter må de indre [15] og ytre [16] drivhjulene igjen stå på linje i forhold til hverandre (se kapittel 2.5.1).
- Om det ønskes kan nå scalamobilen fjernes fra rullestolen (se kapittel 2.8).



Bruke enkeltrinnskoblingen (se kapittel 2.3.3). Trappekjøringen blir på denne måte automatisk avbrutt på hvert trinn.



3.2 Trappekjøring nedover

- Vær sikker på at de indre [15] og ytre [16] drivhjulene står på linje i forhold til hverandre (se kapittel 2.5.1).
- Vær sikker på at den personen som skal transporteres er trygt plassert i rullestolen.
- Vri valgtasten [6] for trapperetning i stilling "ned" (se kapittel 2.3.2).
- Slå på scalamobilen, så sant du ikke allerede har gjort det, med hovedbryteren [4] (se kapittel 2.4.1).
- Vipp scalamobil mot deg til den optimale helningsvinkelen er oppnådd (apparat inkl. personen som skal transporteres, er i likevekt). Denne helningsvinkelen må du opprettholde under hele trappekjøringen.
- Kjør langsomt mot den første trappekanten, til bremsene [17] blokkerer videre kjøring (se figur).
- For å kunne kjøre et trinn lavere må du nå trykke på kjørebryteren [2] (se kapittel 2.4.5) og holde den inne under hele kjøreprosessen i dette trinnet. Samtidig må hjelpepersonen skyve scalamobilen litt forover.
- Slipp kjørebryteren [2] straks scalamobilen med det indre [15] og ytre [16] drivhjulene befinner seg på det neste trappetrinnet.
- Ideelt sett bør du nå legge støttepolsteret [7] mot låret, dette sparer kraft.
- Skyv scalamobilen forsiktig, uten brå bevegelser, mot trappekanten til bremsene [17] blokkerer videre kjøring.
- Trykk på kjørebryteren [2] (se kapittel 2.4.5) igjen for å komme ned til neste trinn.
- Gjenta disse enkeltrinnene beskrevet ovenfor så lenge til alle trinnene i trappen er gjennomført.
- Etter å ha kommet ned det siste trinnet må scalamobilen plasseres på et sikkert underlag (men aldri direkte mot trappen). Deretter må de indre [15] og ytre [16] drivhjulene igjen stå på linje i forhold til hverandre (se kapittel 2.5.1).
- Om det ønskes kan nå scalamobilen fjernes fra rullestolen (se kapittel 2.8).



Bruke enkeltrinnkoblingen (se kapittel 2.3.3). Trappekjøringen blir på denne måte automatisk avbrutt på hvert trinn.

3.3 Kjøring i vindeltrapper

Å kjøre i vindeltrapper krever prinsipielt den samme betjeningsfremgangsmåten som er beskrevet i kapitlene 3.1 og 3.2.

Du må, til tross for det, ta hensyn til at i vindeltrapper tilbakelegger det innerste hjulet en kortere veg enn det ytterste hjulet. Derfor må scalamobilen under trappekjøringen dreies litt for å tilpasses retningen i vindeltrappen, slik at alle hjulene ligger mot kanten i det neste trinnet.



Det anbefales å aktivere enkeltrinnskoblingen (se kapittel 2.3.3) når man skal kjøre i en vindeltrapp, da denne automatisk avbryter kjøreprosessen etter hvert trinn, scalamobilen kan da rettes inn.

3.4 Kjøring i trapper med rister

Når du skal kjøre i trapper, som helt eller delvis er laget av rister, må man være spesielt forsiktig.

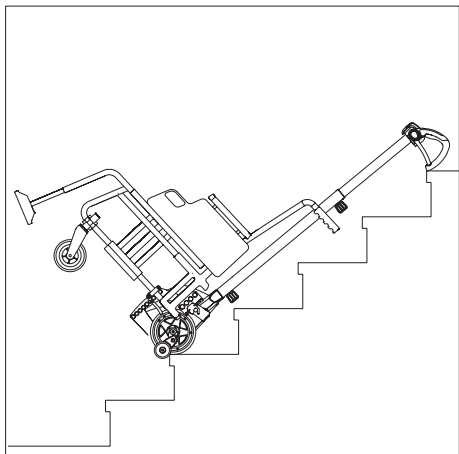
På en rist med stor gitterstruktur er scalamobilens bremses ikke fullt funksjonsdyktige.



Før alle planlagte trappekjøringer må man først gjennomføre en testkjøring (uten rullestolbruker). Hvis bremsene setter seg fast kan man ikke under noen omstendigheter kjøre i trappen.



Man kan heller ikke kjøre på våte eller glatte rister. På trapper uten-dørs må man passe på at risten ikke er forurensset med vått løv eller papir. I slike tilfeller er det fare for å skli, derfor må man ikke kjøre i slike trapper. Likeså kan man ikke kjøre i trapper som er isete.



3.5 Avbryte en trappekjøring

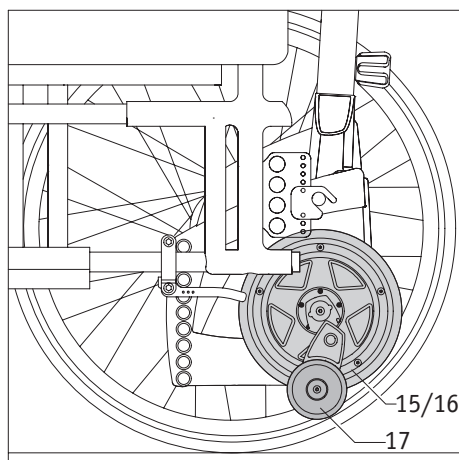
Å kjøre i en trapp må alltid gjennomføres uten avbrytelser. Generelt kan man si at det kun er i nødtilfeller, f.eks. på grunn av medisinsk pleie av personen som transporteres, at en trappekjøring kan avbrytes.

Hvis det skulle bli nødvendig å informere en tredje person, kan scalamobilen legges bakover i trappen slik figuren viser. Vennligst pass på at personen som transporteres ikke blir forlatt - bli alltid innen synsvidde og dermed stadig tilgjengelig.

Personen som sitter i rullestolen må forholde seg rolig under kjørebuddet, ikke begynne med raske bevegelser på grunn av evt. angstfølelser.

Hvis det ikke finnes en hodepute på scalamobilen, anbefales det på det sterkeste at hodet til den personen som transporteres plasseres i en egnet og kroppslig behagelig posisjon. Bruk f.eks. klær til å legge under.

Pass på at scalamobilen automatisk slås av hvis den ikke benyttes i løpet av 5 minutter.



3.6 Rullestolkjøring med påmontert scalamobil

Hvis det er ønskelig kan scalamobilen forbli på rullestolen ved kjøring på flater. For å gjøre dette mulig er det nødvendig å justere de indre [15] og ytre [16] hjulene i forhold til hverandre (se kapittel 2.5.1) for å unngå en kontakt med underlaget.

Vennligst husk når du gjør det, at bremsen [17] henger nedover og kan støte mot små hindringer (f. eks. fortauskanter). Resultatet er evt. en skadet brems [17].



Kjøring i trapper med scalamobilen skal kun gjøres når drivhjulene på rullestolen er fjernet.

Kjør aldri i trapper med de hjulene som er montert på rullestolen – et ukontrollerbart fall kan være resultatet.

3.7 Spesielle varselhenvisninger for å kjøre i en trapp



Ved behov kan man benytte et fotbelte for å feste føttene, eller et hoftebelte for å sikre personen som skal transporteres, begge er tilgjengelige som tilleggsutstyr.



Pass på at føttene til den personen som skal transporteres finnes seg på rullestolens fotstøtte.



scalamobilen skal kun slås av når den befinner seg på et plant underlag og kun i nødstilfeller under kjøring i trapper. Se mer om dette i kapittel 3.5



Kjør alltid i trapper som verken er våte, glatte eller behandlet med voks. Tepper må være festet på en sklisikker måte. Trinnhøyden må ikke være større en 20 cm, minste trinndybde må ikke være mindre enn 11 cm.



scalamobilen skal holdes godt fast med begge hendene under kjøring i trapper, styreenhetens håndtak må aldri slippes.



scalamobilen kan kun monteres på eller av en rullestol (evt. med en person i rullestolen) på et fast underlag, men aldri direkte på den øverste teppekanten.



På trapper utendørs må man passe på at disse ikke er forurenset med vått løv eller papir. I slike tilfeller er det fare for å skli, derfor må man ikke kjøre i slike trapper.



Man kan heller ikke kjøre i trapper som er våte eller isete.



Du eller den personen som skal transporteres, må aldri gripe inn i scalamobilens indre [14] hhv. ytre [15] hjul under trappekjøring.



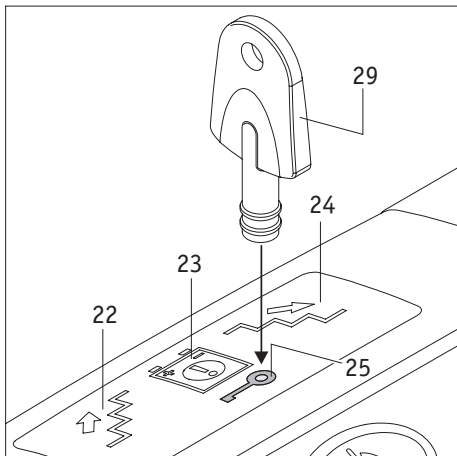
Ikke påfør håndkrem eller tilsvarende før kjøring i trapper. Hendene må være uten fett for å unngå å skli på håndtakene.



Ikke ha på hansker under kjøring i trapper, for å unngå å bli hengende fast i betjeningselementene, spesielt kjørebryteren.



Den som sitter i rullestolen må ikke holde seg fast i trappegelenderet under trappekjøringen.



4. Startsperre

For å sikre scalamobilen mot bruk av uvedkommende kan startsperreren aktiveres. Til dette brukes den vedlagte nøkkelen [29].

4.1 Aktivere startsperreren

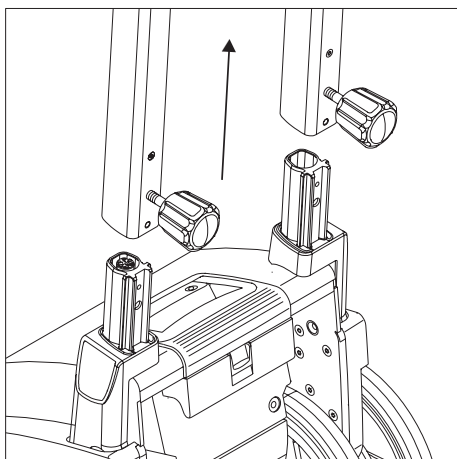
- Slå scalamobilen på (se kapittel 2.4.1).
- Sett nøkkelen [29] på startsperreren [25] som er merket med nøkkelsymbolet. LED-visningen blinker en kort stund, deretter blir scalamobilen automatisk slått av. Hvis scalamobilen nå blir slått på, blinker LED-visningen på startsperreren [25] i en gul farge. Funksjonen for kjøring i trapper er slått av, hjulene lar seg ikke bevege.

4.2 Deaktivere startsperreren

- Slå scalamobilen på (se kapittel 2.4.1).
- Sett nøkkelen [29] på startsperreren [25] som er merket med nøkkelsymbolet.
- LED-visningen slukker, startsperreren er opphevet, den aktuelt innstilte kjøreretningsvisningen [22] hhv. [24] lyser.



Aktivering hhv. deaktivering kan kun gjøres når scalamobilen på forhånd er slått på.

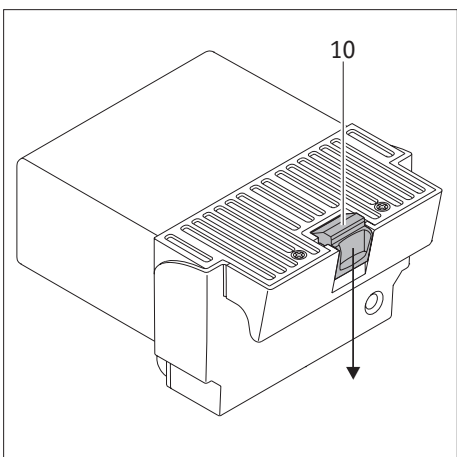
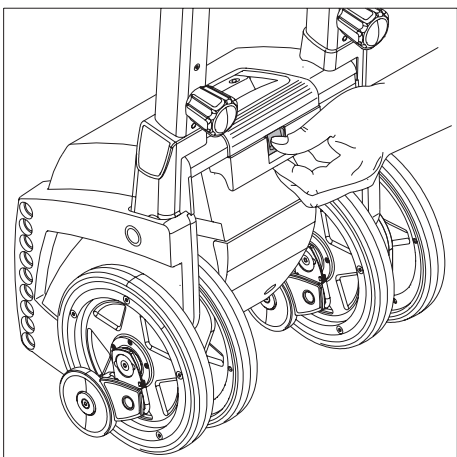
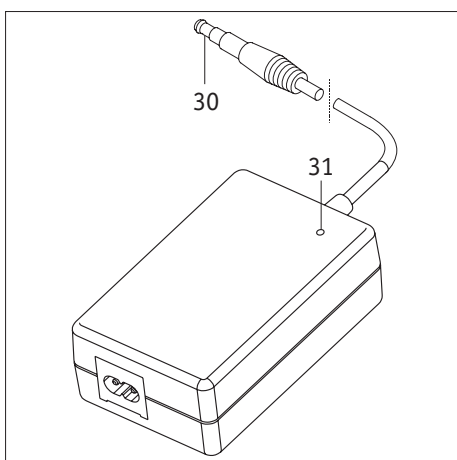
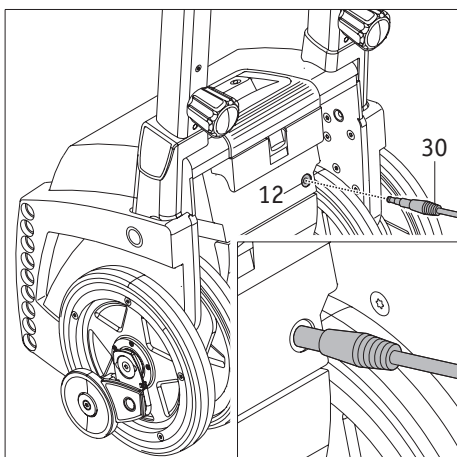


5. Slå seg selv automatisk av

scalamobilen slår seg selv automatisk av hvis det innen 5 minutter ikke er aktivert noen funksjoner. Apparatet slår seg selv automatisk av for å spare energi.

Hvis håndtaket fjernes fra driftsenheten når scalamobilen er slått på, slår scalamobilen også seg selv av etter 5 minutter.

I begge tilfeller forblir de indre [15] og ytre [16] drivhjulene i den posisjonen de befant seg når den slo seg av. Derfor må hjulene, ved behov, igjen justeres til den riktige utgangsstillingen (alle fire hjulene på linje) neste gang scalamobilen slås på.



6. Batterier

6.1 Lading av batteripakken

scalamobilen er utstyrt med en kraftig batteripakke, som tillater å kjøre opp til 300 trinn (ved 75 kg personvekt). Etter hver gangs bruk av scalamobilen må batteripakken til tross for dette etterlades, for å unngå at du blir ufrivillig stående i en trapp med tomme batterier. Det er mulig å ta batteripakken ut for å lade den, men ikke tvungende nødvendig.

- Slå scalamobilen av (se kapittel 2.4.2).
- Sett først ladepluggen [30] inn i batteripakkens ladekontakt [12].
- Sett deretter ladeapparatets nettplugg inn i en stikkontakt.
Henviing: Avhengig av hvilken land du bor i må du benytte en egnet adapter som tilkobles strømmettet.
- Ladeprosessen blir nå gjennomført, LED-visningen på ladeapparatet [31] signaliserer batterienes ladetilstand til enhver tid.
- Mer informasjon om ladeapparatet og ladeprosessen finner du i ladeapparatets bruksanvisning som er vedlagt.
- Når ladeprosessen er avsluttet trekker du først ladeapparatets nettplugg (evt. adapter) ut av stikkontakten og deretter ladepluggen [30] ut av ladekontakten [12]. scalamobilen lar seg ikke slå på under ladeprosessen. Først når ladepluggen [30] er trukket ut er det mulig å slå den på igjen.



Pass på at batteriene lades etter hver gangs bruk av scalamobilen. Nettladeapparatet kobler seg automatisk om til vedlikeholdslading når batteriene er fulladet. Vær også oppmerksom på henviingene i den bruksanvisningen som er vedlagt ladeapparatet. Ikke la ladeapparatet være koblet til strømmettet lenger enn 24 timer etter en lading, på grunn av energisparing. Kontroller ladetilstanden til batteriene før hver kjørestart. De må være fulladet.

6.2 Ta ut batteripakken

Vanligvis må batteripakken som befinner seg i scalamobilen ikke tas ut. Ved transport bør batteripakken likevel oppbevares adskilt fra driftsdelen (se kapittel 7.3.1).

- Trykk låsemekanismen [10] på batteripakken nedover.
- Trekk batteripakken [11] ut av huset den sitter i.

Når batteripakken skyves inn igjen i scalamobilens hus, går den automatisk i lås.



Batteripakken kan også lades nå den er tatt ut av scalamobilen.

6.3 Informasjon om batteriene

Batteriene i din scalamobil er vedlikeholdsfrie og oppladbare. Levetiden avhenger i vesentlig grad av lade-/utladingscyklusene. Blybatterier kan f.eks. delvis lades ut flere enn 1 000 ganger og den fulle kapasiteten kan tas ut over 200 ganger når de skalte "dyputladninger" unngås. scalamobilens interne elektronikk overvåker ladetilstanden kontinuerlig og forhindrer dyputladning.

- Unngå fullstendig utlading av batteriene. Derfor bør du lade scalamobilens batterier etter hver delutladning, altså straks etter hver gangs bruk.
- Hvis batteriene lagres over lengre tid (uten å bli ladet) taper de sin kapasitet. Etter noe lade-/utladningscykluser er den fulle kapasiteten igjen tilgjengelig.
- Den fulle kapasiteten oppnår nye batterier først etter 3 til 4 lade- og utladningscykluser.
- Ved feil behandling av batteriene kan det renne ut elektrolyttvæske. Den kan føre til skader på hud, klær og gjenstander.
- Hvis hud eller øyne kommer i kontakt med elektrolyttvæsken må man omgående spyle med rent vann og straks kontakte lege.
- Ikke utsett batteriene for ild eller brenne dem. Dette kan medføre at batteriene eksploderer.
- Ikke kortslutte batteriene. En kortslutning forårsaker svært sterke strømmer, som kan ødelegge batteriene eller scalamobilen.
- Når batteriene er utbrukt kan de leveres til Alber eller en Alber-fagforhandler, som sørger for korrekt deponering.
- Ved eventuelt bytte av batterier anbefaler vi kun å bruke de som tilbys fra Alber. scalamobilen er konstruert slik at det oppnås utmerket ytelse når utstyret brukes med Alber batterier.



scalamobilens batterier kan lades og utlades i enhver posisjon. De anses like trygge som tørrbatterier og er tillatt for lufttransport av DOT (United States Department of Transportation) og IATA (International Air Transport Association).

7. Transport og lagring

7.1 Ta fra hverandre i enkelte deler

For transportformål kan scalamobilen tas fra hverandre i flere deler uten bruk av verktøy.

- Ta ut batteripakken [11] (se kapittel 6.2).
- Løsne begge de nedre håndhjulene [9].
- Trekk hele styreenheten av drivenheten.
- Brett ut bærehåndtaket [21] for transport av drivenheten.

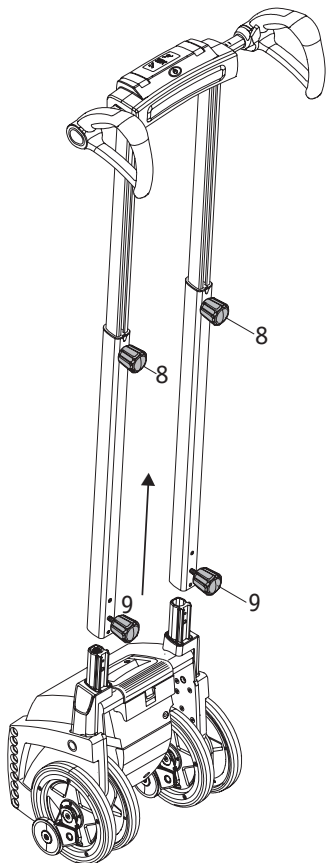
Hvis det er trange plassforhold kan styreenheten også skyves sammen.

- Løsne begge håndhjulene [8] for høydejustering.
- Skyv rørene for høydejustering sammen.

7.2 Sette sammen de enkelte delene

For å sette sammen scalamobilen igjen etter transport, går du fram på følgende måte:

- Brett bærehåndtaket [21] inn i huset.
- Skyv rørene for høydejustering på mottaket på scalamobilen.
- Skru begge håndhjulene [9] fast igjen.
- Kontroller at rørene for høydejustering sitter godt fast til scalamobilen. Det må ikke være mulig å ta de av.
- Sett batteripakken inn i huset.



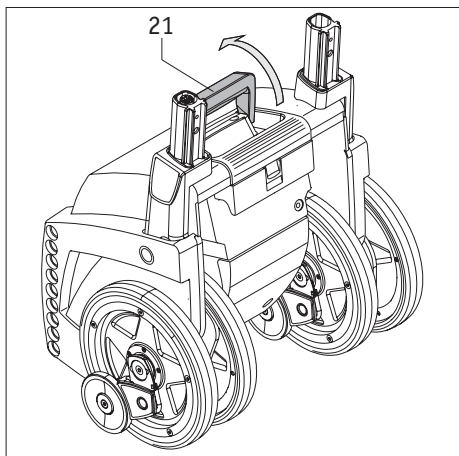
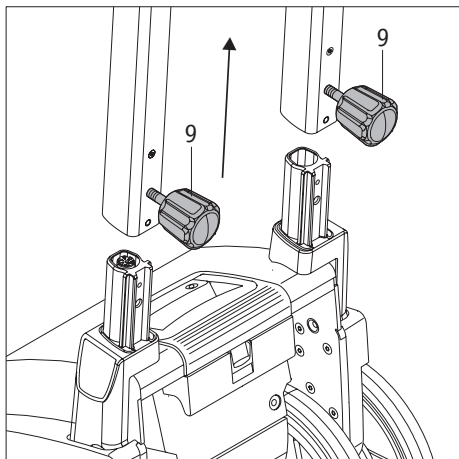
Det er ikke nødvendig å skru de to håndhjulene [8] fullstendig ut av rørene. Det rekker med å løsne de litt for å stille inn styreenheten.

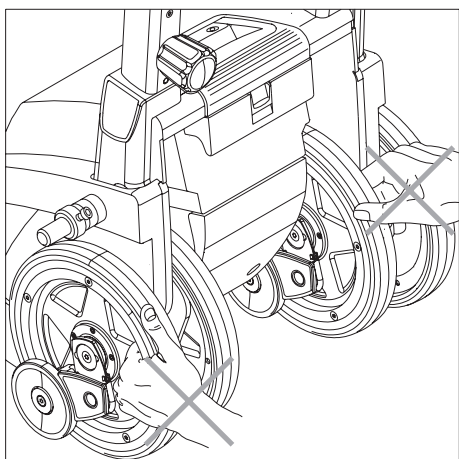


Hvis rørene for høydejustering er blitt skjøvet sammen må de igjen tilpasses høyden til hjelpepersonen (se kapittel 2.1).



Ikke sett styreenheten som er tatt av på høykant da den falle ned å bli skadet. Legg derfor styreenheten vannrett.





7.3 Henvisninger for lagring og transport

7.3.1 Viktige sikkerhetshenvisninger

Som regel blir scalamobilen tatt fra hverandre i sine enkelte deler som beskrevet ovenfor. Hvis dette ikke er påkrevd, vennligst ta hensyn til følgende punkter:

- Ta ut scalamobilens batteripakke [11] før transport for å unngå at scalamobilen utilsiktet slår seg på.
- For transport av scalamobilen må du aldri gripe inn i apparatets indre [15] eller ytre [16] hjul.
- Hold fast scalamobilen utelukkende med håndtakene [1] og [21].

7.3.2 Henvisning til sikring for transport

Ved transport i et kjøretøy må scalamobilens, hhv. dens enkelte deler, sikres slik at de ikke vil utgjøre en fare for passasjerene ved bråbremsing. Som er god sikring foreslår vi uforbindtlig (vi overtar intet ansvar for dette) at scalamobilen hhv. dens enkelte deler sikres i bilen med f.eks. tilstrekkelig stabile tekstilbelter.

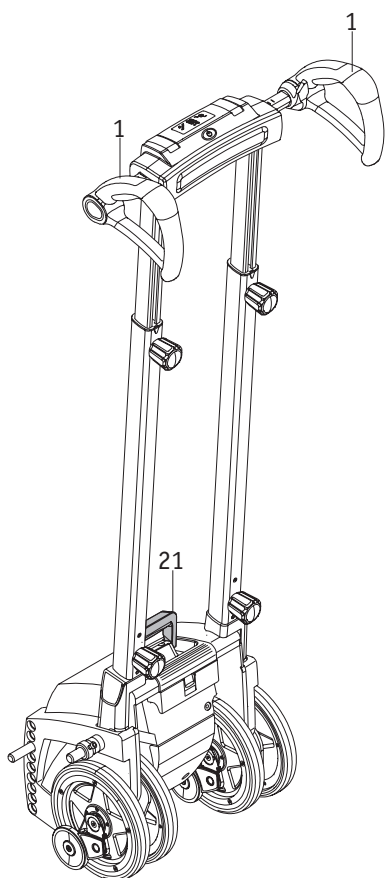
Skulle det finnes nasjonale bestemmelser for sikring av scalamobilen hhv. dens enkelte deler i ditt land, så har disse prioritet og skal følges.

Ulrich Alber GmbH og våre representanter tar intet ansvar for ulykker av enhver art og følgene av disse, som oppstår på grunn av at disse anvisningene ikke blir fulgt.



Når scalamobilen ikke er i bruk lagres den loddrett i stående posisjon. Sikre apparatet tilstrekkelig slik at det ikke kan velte og dermed kan komme til skade.

Vi anbefaler ikke å lagre scalamobilen i en liggende stilling over lengre tid.



8. Visninger og feilmeldinger

scalamobilen har utelukkende de visningene i displayet som allerede er nevnt i kapittel 2.4.3.

9. Førstehjelp ved feilfunksjoner

Hva gjør man hvis...	Hjelp	Kontakt...
Bremsene virker ikke riktig ved funksjonstest?	Rengjør hjulene og bremsetromlene med teknisk sprit. Gjennomfør ytterligere en funksjonstest.	
Bremsene virker ikke riktig til tross for rengjøring?	Du kan ikke under noen omstendigheter benytte scalamobilen mer.	Din fagforhandler eller en representant for firma Alber.
Batteripakken lar seg ikke lade?	Feilen kan bare utbedres på fabrikken.	Din fagforhandler eller en representant for firma Alber.
scalamobilen lar seg ikke slå på?	Fjern ladeapparatet, hvis det er tilkoblet.	
scalamobilen lar seg ikke slå på selv om ladeapparatet er tatt ut?	Feilen kan bare utbedres på fabrikken.	Din fagforhandler eller en representant for firma Alber.
scalamobilen ble stående under trappekjøring?	Legg scalamobilen ned bakover. Den automatiske sikkerhetsbremsen hindrer at scalamobilen ruller utover trappekanten.	Få hjelp fra en annen person til å løfte scalamobilen trinn for trinn opp eller ned.
Kjørebryteren [2], valgtasten [6] eller hovedbryteren [4] sitter fast?	Du kan ikke under noen omstendigheter benytte scalamobilen mer.	Din fagforhandler eller en representant for firma Alber.

10. Sikkerhets- og farehenvisninger

10.1. Generelle sikkerhets- og farehenvisninger

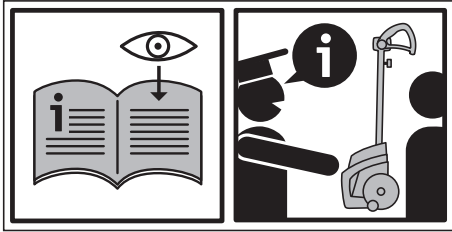
Sikkerheten og velbefinnende til den personen som transporteres har høyeste prioritet under kjøring i trapper. Følg derfor samvittighetsfullt alle sikkerhetshenvisningene som er nevnt i det enkelte kapittelet, pluss etterfølgende sikkerhetshenvisninger. Ta dessuten hensyn til henvisninger og anbefalinger som du fikk under opplæringen, som ble utført av din fagforhandler eller en representant for firma Alber.

- Til persontransport kan det eventuelt være nødvendig med et hoftebelte hhv. et fotbelte, dette er tilleggsutstyr. Dette må avgjøres av hjelpepersonen.
- Før og etter hver kjøring bør de indre [14] og ytre [15] hjulene pluss bremsene [16], stilles inn på en linje i forhold til hverandre (se kapittel 2.5.1).
- Når en person setter seg inn i eller går ut av rullestolen der scalamobilen er tilkoblet, må scalamobilen i denne tiden slås av for å unngå en feilaktig start.
- Hvis den personen som transporteres klager over kvalme under trappekjøringen, avslutter du kjøringen snarest mulig og sørger deretter for pleie.
- Under kjøring og den uvante skråstillingen som forbindes med det, kan det hos enkelte personer oppstå stivhet i nakkeområdet. For å unngå dette anbefales det å plassere en hodestøtte på scalamobilen, dette er tilleggsutstyr.
- I en trapp må scalamobilen aldri slippes, kun i nødstilfeller kan den legges ned bakover.
- Kjør scalamobilen alltid forsiktig, uten brå bevegelser, mot trinnkanten hhv. trappekanten. Ta hensyn til de henvisningene som du fikk ved opplæringen for å kjøre i en trapp (se også kapittel 2).
- Prinsipielt må hver trappekjøring komplett gjennomføres. Hvis det likevel skulle være nødvendig med en avbrytelse, så legges scalamobilen bakover på trappen. På grunn av sikkerhetsbremsene [16] er det utelukket at den kan rulle ut over trappekanten. Se mer om dette i kapittel 3.5
- Under trappekjøringen bør den personen som skal transporteres befinne seg i en rolig og avslappet tilstand. Hvis han likevel (på grunn av sykdomsbildet) skulle utføre heftige bevegelser må du avbryte kjøringen straks. Legg scalamobilen bakover på trappen (se kapittel 3.5). Berolige personen som skal transporteres før kjøringen fortsetter.
- Pass på at den personen som skal transporteres holder armene avslappet på rullestolens armlener under trappekjøringen og flyttingen til og fra trappen. Personen må ikke under noen omstendigheter holde seg krampaktig fast i armlenet da dette kan medføre fare for at han utilsiktet sklir ut.
- scalamobilen må kun benyttes med tilbehørsdeler som er tilpasset sine formål.
- Ikke bruk scalamobilen på trapper som er våte, glatte eller voksede, heller ikke trapper med løstliggende tepper eller vegg-tepper.

- Ikke bruk scalamobilen i trapper utendørs som er våte, glatte, isete eller tilsmusset med løv eller papir.
- Når du skal kjøre i trapper, som helt eller delvis er laget av rister, må man være spesielt forsiktig. Før alle trappekjøringer må man først gjennomføre en testkjøring (uten rullestolbruker). Hvis bremsene ikke fungerer kan man ikke under noen omstendigheter kjøre i trappen.
- Bruk scalamobilen kun i trapper med en minimal trinndybde på 11 cm og en maksimal trinnhøyde på 20 cm.
- Hjelpepersonen må ha på seg lukkede og sklisikre sko når scalamobilen brukes.
- Under kjøringen må håndtakene [1] aldri slippes.
- Ikke ha på hansker under kjøring i trapper, for å unngå å bli hengende fast i betjeningsselementene, spesielt kjørebryteren.
- Den som sitter i rullestolen må ikke holde seg fast i trappegelenderet under trappekjøringen.
- Du eller den personen som transporteres, må aldri gripe inn i roterende hjul under trappekjøringen eller under rengjøringsarbeider.
- Pass på at ingen fremmedlegemer (f.eks. steiner) har kommet seg inn i drivenheten eller bremsene.
- Kontroller derfor scalamobilen før hver trappekjøring for denne typen fremmedlegemer, for å være sikker på at apparatet fungerer feilfritt.
- Under kjøring i trapper kan hverken hjelpepersonen eller den personen som transporteres være under påvirkning av alkohol eller narkotika. Likeså må evt. inntatte medisiner ikke påvirke hjelpepersonens kjøreferdigheter.
- scalamobilen kan ikke brukes i nærheten av brennbare gasser.
- scalamobilen er utstyrt med kraftige batterier, som gjør det mulig å kjøre opp til 300 trinn. Etter hver gangs bruk av scalamobilen må batteriene til tross for dette etterlades, for å unngå at du blir ufrivillig stående i en trapp med tomme batterier.
- scalamobilen må kun brukes i trapper ved temperaturer mellom -25°C og +50°C.
- Det er tillatt å bruke scalamobilen med påsatt rullestol som transportmiddel i korte avstander til og fra trapper.
- scalamobilen må kun slås av når den befinner seg på et plant underlag, og ikke under kjøring i trapper. Se mer om dette i kapittel 3.5.
- Blir rullestolen, i tillegg til scalamobilen, utstyrt med en e*fix, en e-motion eller en viamobil, må man ta hensyn til at scalamobilens kjøreegenskaper kan endre seg betydelig ved kjøring i trapper, på grunn av et evt. endret tyngdepunkt.
- Pass på at husdyr ikke forstyrrer personen som skal transporteres mens man kjører i trapper, og heller ikke befinner seg i trappen. Likeså kan ikke husdyr kjøre sammen med den personene som sitter i rullestolen og heller ikke gjøres fast til rullestolen eller scalamobilen.
- For transport av scalamobilen og før alle rengjøringsarbeider, må batteripakken fjernes.
- Ikke heng klesplagg, vesker eller tilsvarende over håndtaket for ikke å påvirke eller utløse betjeningsselementene.
- scalamobilen skal holdes godt fast med begge hendene under kjøring i trapper, styreenhetens håndtak må aldri slippes.
- Ikke påfør håndkrem eller tilsvarende før kjøring i trapper.
- Hendene må være uten fett for å unngå å skli på håndtakene.
- Ved høydejustering av styreenheten må du passe på hender og fingre. Ikke klem disse av vanvare inn i profilrørene.
- Kontroller at scalamobilen lagres på et tørt sted som er beskyttet mot vannsprut.
- scalamobilen bør ikke benyttes utendørs der den ikke er beskyttet mot regn, heller ikke når den er påmontert og blir ført med rullestolen.

10.2 Sikkerhetsinstruksjoner og advarsler på scalamobilen

De klistremerkene som er festet til scalamobilen betyr:



Les nøye gjennom denne bruksanvisningen før du for første gang skal bruke scalamobilen på egen hånd.

scalamobilen kan kun betjenes av personer som har deltatt i opplæring utført av fagforhandleren eller en representant for firma Alber.

Følg nøye med i opplæringen i scalamobilens funksjoner og hvordan man kjører i trapper, som gis av fagforhandleren eller en representant for firma Alber, og foreta selv en kjøring i trapper for å lære hvordan det er i praksis.

11. Rengjøring og pleie, sikkerhetstekniske kontroller (vedlikehold), gjenbruk og deponering

Før alle rengjørings- og vedlikeholdsarbeider må batteripakken [11] fjernes fra drivenheten (se kapittel 6.2).

11.1 Rengjøring og pleie

De indre [15] og ytre [16] hjulene og den innvendige riflete flaten som finnes der [38], må regelmessig rengjøres med teknisk sprit for å opprettholde en optimal bremseeffekt. Ved daglig bruk av scalamobilen bør disse delene rengjøres en gang i uken, ved sjeldnere bruk en gang i måneden. I forbindelse med den sikkerhetstekniske kontrollen som gjennomføres hvert 2. år, blir drivhjulene og bremsene kontrollert og om nødvendig erstattet med nye. Alle øvrige deler kan rengjøres med mildt såpevann som er vanlig i husholdninger.

Ved alle rengjøringsarbeider må det kun brukes fuktige, aldri våte, kluter. Pass alltid på at det verken trenger væsker eller fuktighet inn i apparatet.

11.2 Sikkerhetstekniske kontroller (vedlikehold)

Din scalamobil er et svært lite vedlikeholdskrevende apparat. Likevel må alle påbygde deler og tilbehør kontrolleres, med regelmessige mellomrom, for at de sitter godt fast. Din scalamobil må minst hvert annet år underlegges en fagmessig sikkerhetsteknisk kontroll for å verifisere full funksjonsevne og funksjonssikkerhet. På denne måten kan man spesielt oppdage skader som er oppstått under bruken, og som ikke er synlige utenpå, slik som slitasje- og tretthetsfenomener. For å gjøre dette må du henvende deg til din (av Alber) autoriserte fagforhandler.

Med unntak av batteripakken, hjuldekkene og spesielt bremsene, er ingen driftsdeler utsatt for nevneverdig slitasje. For å kunne overføre scalamobilens driv- og bremsekraft på en sikker måte, må de indre [15] og ytre [16] hjulene kun brukes når de har tilstrekkelig profil (uten sprekker), og bremsene [17] kun med tilstrekkelig bremsekraft.



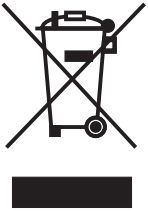
Servicearbeider og reparasjoner på scalamobilen må kun utføres av en autorisert fagforhandler, en representant for Ulrich Alber GmbH eller av Ulrich Alber GmbH. Ved eventuelle feil bes du vennligst først henvende deg til din fagforhandler.

11.3 Gjenbruk

Hvis du har fått viamobilen gjennom trygdekontoret bør du ta kontakt med trygdekontoret eller fagforhandleren hvis du ikke lenger trenger den. Da kan din scalamobil enkelt og økonomisk brukes om igjen.

- Alber anbefaler at utstyret, avhengig av tilstand, gjennomgår en sikkerhetsteknisk kontroll før hver gjenbruk. Din scalamobil må minst hvert annet år underlegges en fagmessig sikkerhetsteknisk kontroll for å verifisere full funksjonsevne og funksjonssikkerhet.
- Systemet må kontrolleres for korrosjon.
- I tillegg til de innlysende rengjøringshenvisningene i kapittel 11.1 må en desinfeksjon gjennomføres, fremfor alt på utvendige tilgjengelig plastdelene, håndtaket, hjulene, og tilbehøret som er kjøpt separat. Bruk et egnet rengjøringsmiddel for desinfeksjon ved avtørring og følg produsentens anvisninger.

11.4 Deponering



Dette utstyret, med tilhørende batteripakke, er produkter med lang levetid.

Det kan likevel inneholde stoffer som kan være påvist skadelige for miljøet hvis de blir deponert i deponier (f.eks. avfallsplasser), som i følge landets gjeldende lovgivning ikke er beregnet for denne typen utstyr. Symbolet "overkrysset avfallstønne" (i henhold til WEEE direktiv 2002/96/EU) befinner seg på dette produktet for å minne deg om forpliktelsen til å resirkulere det.

Vis derfor miljøbevissthet og deponer dette produktet ved det regionale mottaket for spesialavfall, når det ikke skal brukes lenger.

Skaff deg opplysninger om hvilke lover som gjelder i ditt land vedrørende deponering, da WEEE-direktivet ikke anvendes i alle europeiske land for dette produktet. For eksempel går dette produktet i Tyskland i gruppen transportmiddel og ikke inn under den nasjonale anvendelsen av WEEE for elektriske artikler.

Alternativt kan disse komponentene også leveres til Alber eller en Alber-fagforhandler, som sørger for korrekt og miljøvennlig deponering.

12. Garanti og ansvar

12.1 Mangelgaranti

Alber garanterer at scalamobilen er fri for mangler på leveringstidspunktet. Garantikravet foreldes 24 måneder etter datoen for levering av scalamobilen.

12.2 Holdbarhetsgaranti

Holdbarhetsgarantien for scalamobilen er 24 måneder (for batterier 12 måneder) og begynner den dagen apparatet overleveres til kjøperen. Unntak fra holdbarhetsgarantien er:

- Slitedeler.
- Servicearbeider på grunn av daglig bruk.
- Mangler pga. naturlig slitasje, feilbehandling, særlig mangler pga. at brukerveiledningen ikke følges, uhell, uaktsom skade, brann- og vannskader, force majeure og andre årsaker som ligger utenfor Ulrich Alber GmbH's innflytelsesområde.
- Utstyrskontroll uten defektdiagnose.
- Apparater der serienummeret er endret, forvansket eller fjernet.

For de enkelte delene gjelder Ulrich Alber GmbH's generelle forretningsbetingelser.

12.3 Ansvar

Ulrich Alber GmbH, som produsent av scalamobilen, er ikke ansvarlig for dens sikkerhet hvis:

- scalamobilen håndteres på en måte som ikke svarer til det opprinnelige formålet.
- scalamobilen ikke vedlikeholdes annethvert år av en autorisert forhandler eller av Ulrich Alber GmbH.
- scalamobilen brukes i strid med henvisningene i denne bruksanvisningen.
- scalamobilen brukes med utilstrekkelig ladede batterier.
- Reparasjoner og andre arbeider utføres av personer som ikke er autorisert.
- Fremmede deler monteres på eller kobles til scalamobilen.
- Deler av scalamobilen demonteres.

13 Tekniske data

	scalamobil S35 / S36	scalamobil S38
Drivenhet		
Drivenhetens høyde	45 cm	50 cm
Drivenhetens bredde	37 cm	
Total høyde med innskjøvet styreenheten	113-117 cm, avhengig av vinkelen på holderen	
Total bredde:	43 cm (håndtakene i smaleste posisjon)	
Vekt uten styreenhet:	20 kg	23 kg
Vekt med styreenhet:	25 kg	28 kg
Vekt styreenhet:	5 kg	
Maks personvekt (*)	140 kg / ved bruk av scalaport X7 120 kg	
Motorspenning:	24 Volt	
Trinnhastighet (**)	ca. 19 trinn / minutt (uten softstep)	
Antall trinn pr. batterilading (**)	300 trinn	
Batteripakke (integret)		
Batteritype:	Bly-gel	
Batterikapasitet:	3,4 Ah	
Vekt batteripakke:	2,7 kg	
Ladeapparat		
Betegnelse/type:	BC 2410LA	
Inngangsspenning:	90-265 VAC	
Nominell utgangsspenning:	24 VDC	
Ladestrøm:	1 A	
Ladeprosess	IU0U	
Bruk	Utelukkende til bruk for den ovenfor nevnte batteripakken.	

Tekniske anvisninger og instruksjoner fremgår av den vedlagte bruksanvisningen for ladeapparatet.

Alle elektriske komponenter i scalamobilen er beskyttet mot inntrengning av vannsprut og fuktighet.

(*) Denne verdien representerer den tekniske mulige øvre grensen, og er avhengig av rullestolen som brukes. Denne verdien kan også innskrenkes av hjelpepersonens kvalifikasjoner.

(**) Antall trappetrinn og trinnhastigheten varierer avhengig av de dominerende kjørebetingelsene og personvekten. Ved optimale kjøreforhold (nyladede batterier, omgivelsestemperatur på 20 °C, jevn hastighet osv.) kan den angitte rekkevidden oppnås.



scalamobilen tilsvarer EU's retningslinjer for medisinske produkter 93/42/EWG og tilfredsstillende kravene i norm ISO 7176-23.
Med forbehold om tekniske og designmessige endringer som følge av videreutvikling.

Ihre Alber-Vertretung / Your Alber representative / Votre représentation Alber /
Vostra rappresentanza Alber / Su representación Alber / Din Alber representant /
Din Alber-agenturene / Uw distributeur Alber / Deres Alber-repræsentation



Ulrich Alber GmbH

Vor dem Weißen Stein 21

72461 Albstadt-Tailfingen

Telefon +49 (0)7432 2006-0

Telefax +49 (0)7432 2006-299

info@alber.de

www.alber.de