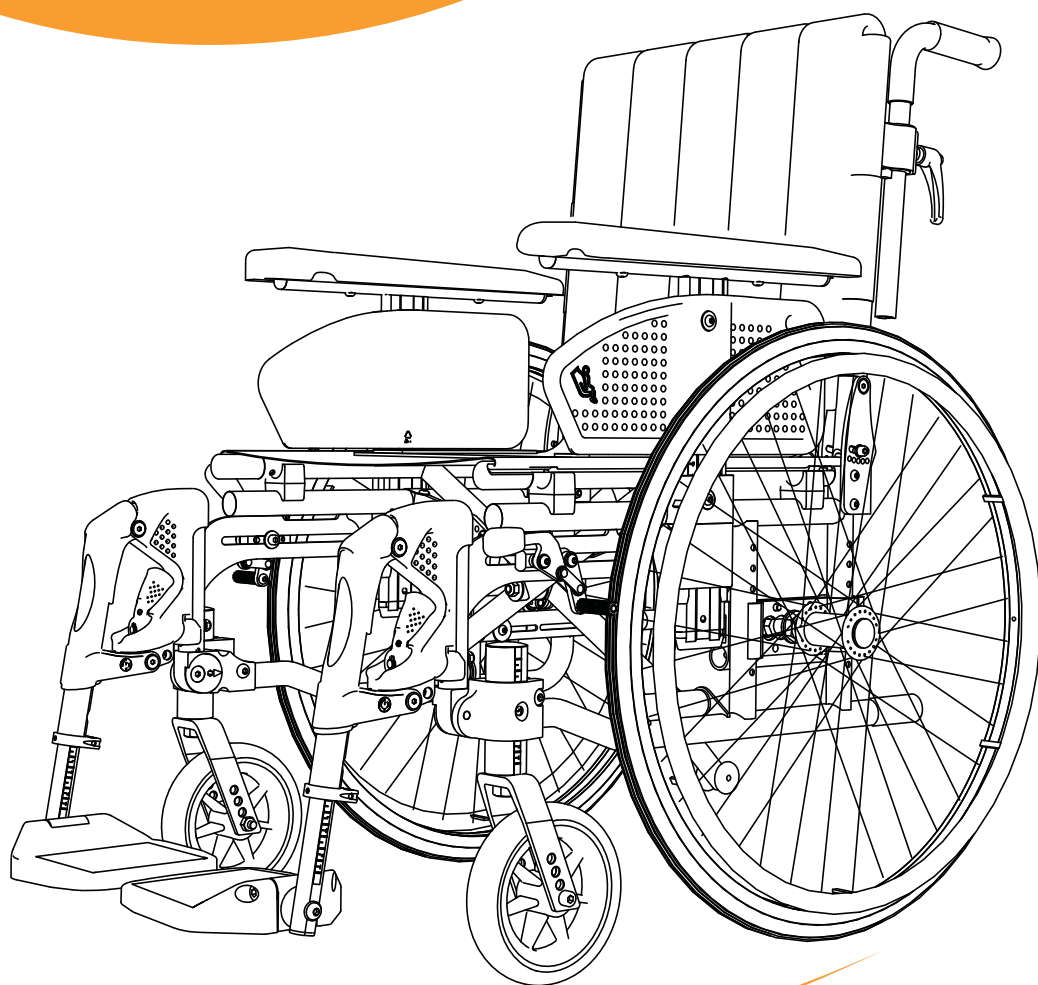


Exigo 30



Brukermanual



MB3150-NO



Innledning

Gratulerer med valg av ny rullestol

Kvalitet og funksjon er nøkkelbegrep for alle rullestoler i Handicare serien.

Exigo 30 blir produsert av Handicare AS. Vi er meget interessert i tilbakemelding fra deg om dine erfaringer med rullestolen. På denne måten kan vi få et enda bedre produkt.

For din egen sikkerhet, og for å få best mulig utbytte av mulighetene i din nye rullestol, anbefaler vi at du leser denne brukermanualen nøye før du tar i bruk rullestolen.

Kort om Exigo 30

Exigo 30 er utviklet i samarbeid med markedet. Resultatet er en unik rullestol med god komfort og gode trilleegenskaper.

En totalbredde på setebredde + 18 cm gir god framkommelighet både gjennom smale dører og i trange rom.

Exigo 30 er enkel å ta med i bil eller transportere på andre måter, standardstolen veier bare 18 kg, og sammenfoldet er den kun 28 cm bred.

Innstillinger

Exigo 30 kan enkelt tilpasses hver enkelt bruker. Justeringsmulighetene er mange og tilpassningsprosedyrene er intuitive og krever minimal bruk av verktøy eller utskifting av deler. Måleskalaer på alle justeringspunkter forenkler tilpassningene og gjør dem nøyaktige. På et par minutter kan du for eksempel regulere høyde og tippunkt innenfor 25 drivhjulsposisjoner.

Alle innstillinger som er nevnt i brukermanualen bør utføres av, eller i samråd med kvalifisert personell.

Bruksområde

Exigo 30 er beregnet for både innen- og utendørs bruk. Rullestolen er utviklet for personer med handikap og som et hjelpemiddel for personer som har problemer med å gå. For personer som selv mestrer håndtering av stolen gjennom kjøring, styring og bremsing kan rullestolen benyttes uten ledsager.

Denne brukerhåndboken tilhører Exigo 30

med serienummer

Produktet er kontrollert og godkjent

den:

av:



handicare

www.handicare.com

Innhold

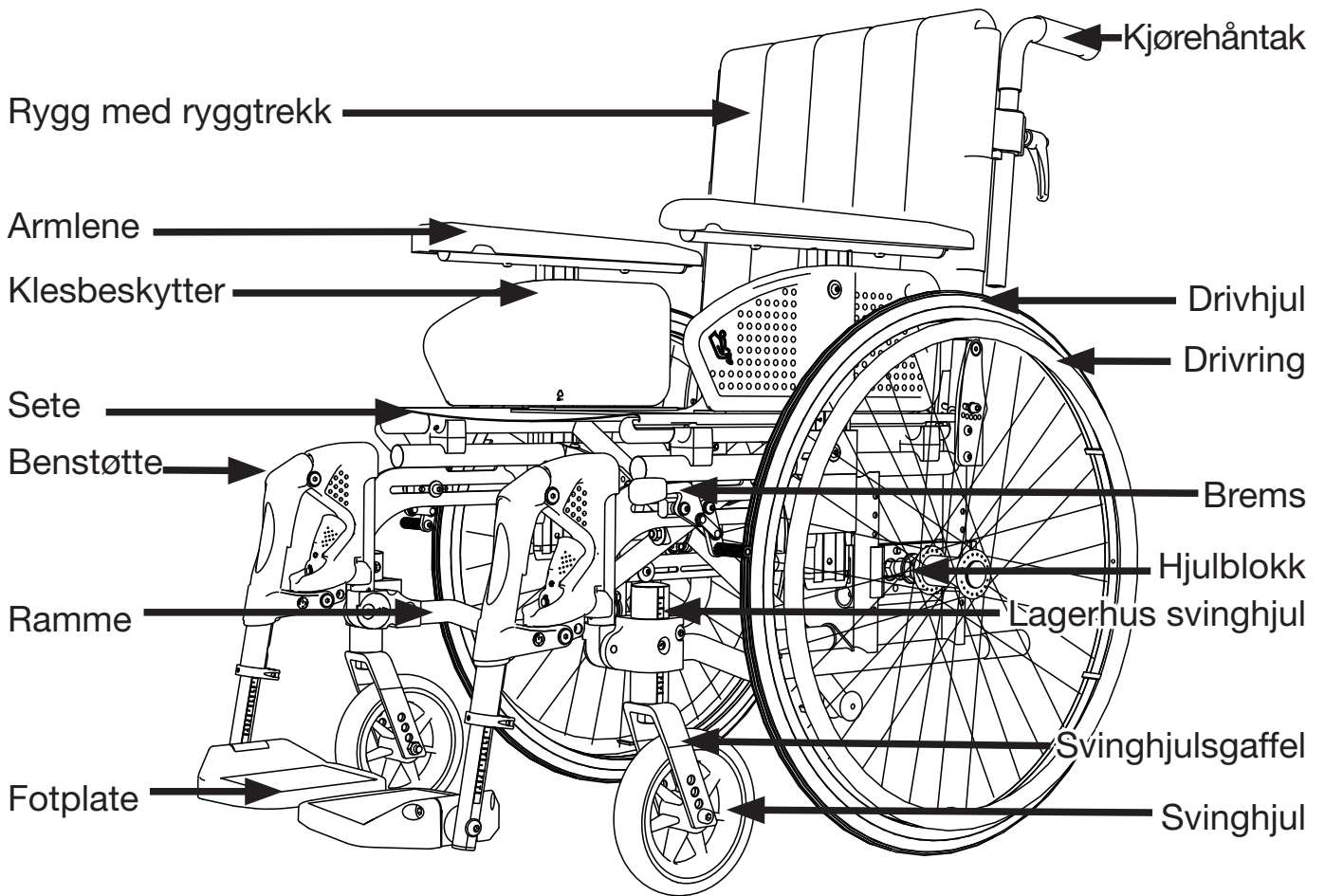
Innledning.....	2
Innhold.....	3
Rullestolens deler.....	4
Montering og transport.....	5
Bruk av rullestolen	6
Innstilling av stolen.....	12
Hoftebelte montering	23
Sikkerhet	24
Sikkerhet i bil	25
Vedlikehold.....	28
Tekniske spesifikasjoner	31
Merking	33
Tilbehør	34
Garanti	36
Handicare landsdekkende serviceapparat	39

Rullestolens deler

For lettere å kunne lese og forstå denne manualen er det viktig at du kjenner til de vanligste betegnelsene vi bruker på rullestolens ulike deler.

Se gjennom denne tegningen samtidig som du finner de aktuelle delene på din stol.

Utstyret på din stol kan variere noe fra stolen som er vist i figuren nedenfor.

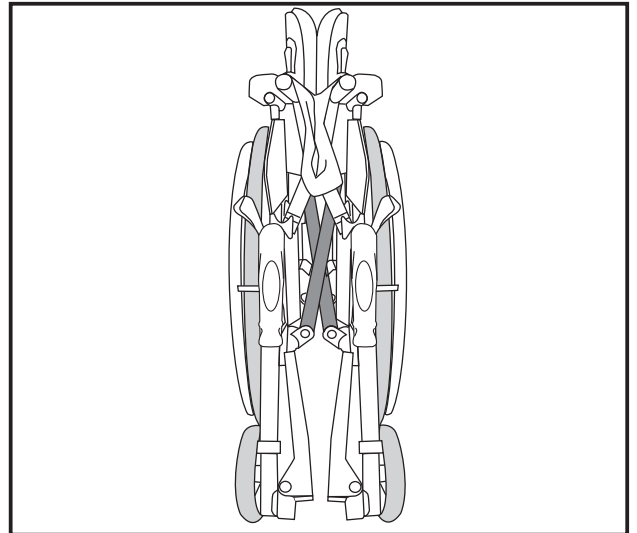


Figur 1

Montering og transport

Montering *Figur 2*

Standard blir rullestolen levert komplett. Det eneste du trenger å gjøre er å folde ut stolen og eventuelt sette på benstøttene.



Figur 2

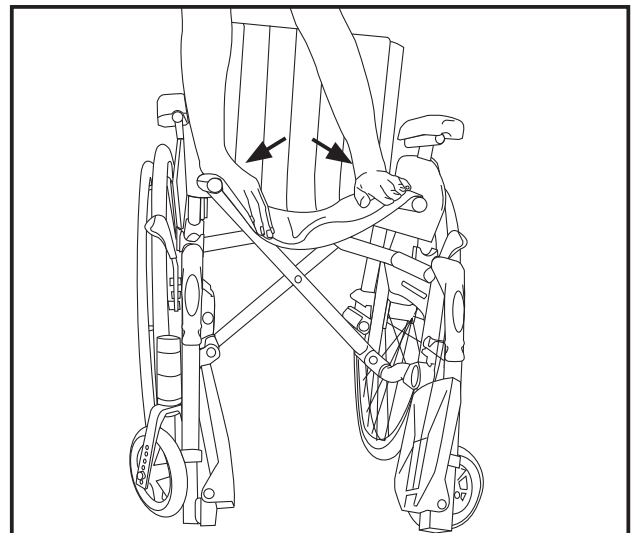
Folde ut rullestolen *Figur 3*

Du folder ut rullestolen ved å trykke ned med flate hender på trekket ved seterørene.

NB!

Ikke ta tak rundt seterørene, fingrene kan komme i klemme!

Legg seteputen (tilbehør) på plass, påse at den ligger riktig på seteduken.

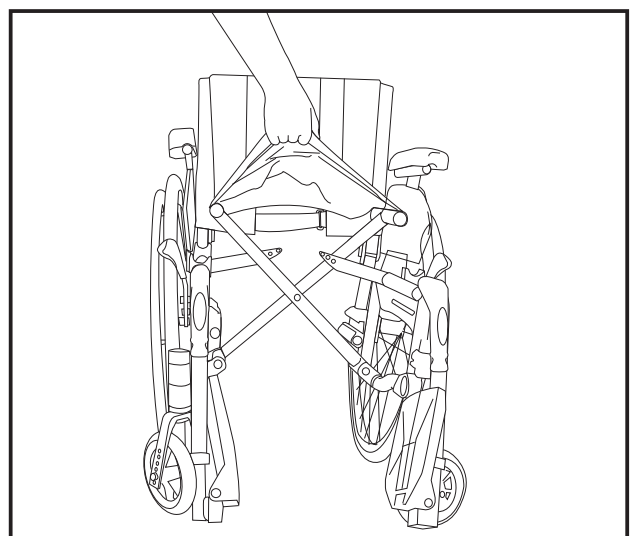


Figur 3

Folde sammen rullestolen *Figur 4*

Ta seteputen (tilbehør) ut og fell opp fotplatene eller ta av benstøttene før du folder sammen rullestolen.

Ta tak i setetrekket og løft rett opp. Stolen folder seg nå sammen. Se etter at ryggtrekket folder seg bakover.



Figur 4

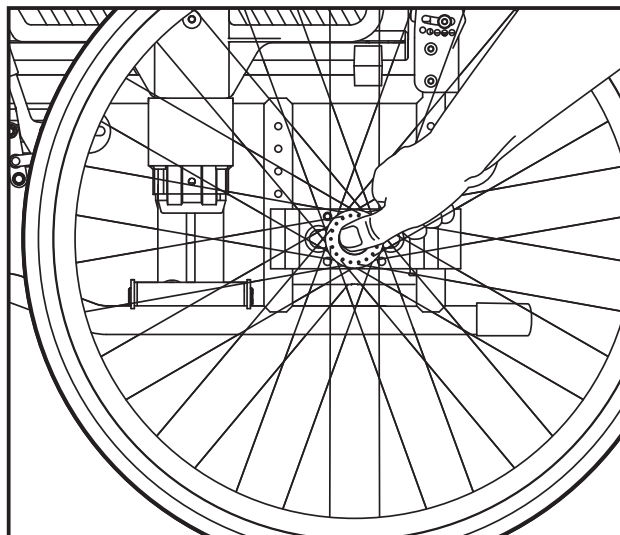
Bruk av rullestolen

Hurtigkobling *Figur 5*

Rullestolen har hurtigkobling på drivhjulene. Trykk inn knappen i midten av drivhjulet for å ta av eller sette på hjulet.

NB!

Sjekk at hjulet er skikkelig festet, dette gjør du ved å påse at knappen spretter ut ca 5 mm når hjulbolten er helt inne i hylsen.



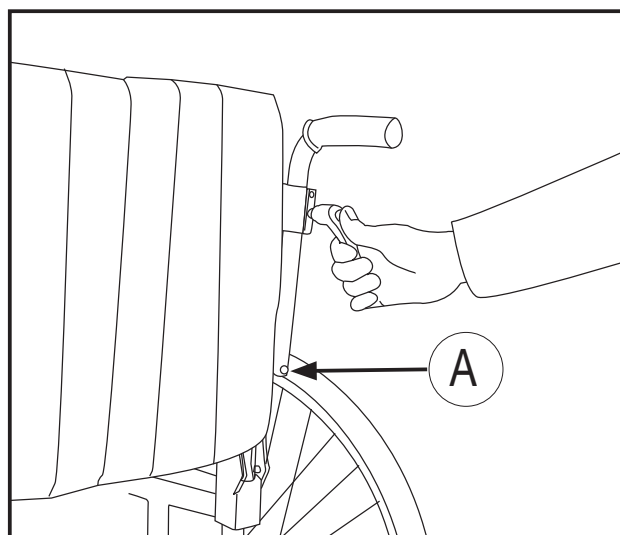
Figur 5

Høydestillbare kjørehåndtak *Figur 6*

Figur 6

Kjørehåndtaket stilles inn ved å løsne låsehendelen samtidig som kjørehåndtaket trekkes oppover eller nedover til ønsket høyde. Trekk låsehendelen til igjen.

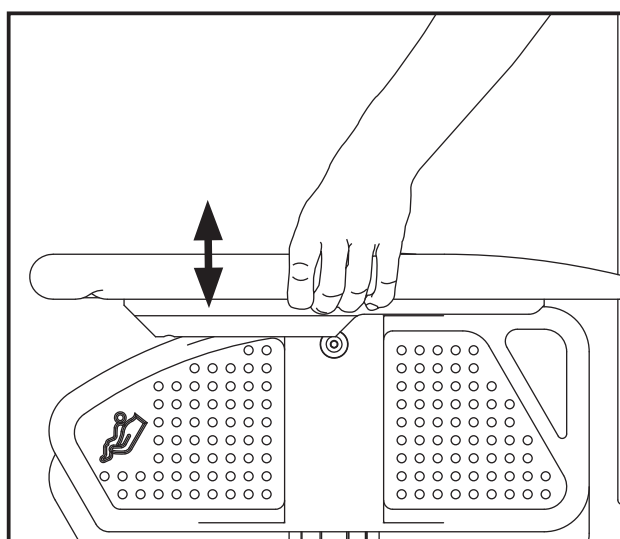
Du kan fjerne kjørehåndtaket helt ved å løsne låsehendelen, klemme inn fjærtappen (6A) og trekke opp kjørehåndtaket.



Figur 6

Armlener, ta av og ta på *Figur 7*

Du kan fjerne armlenet ved å løfte det rett opp.



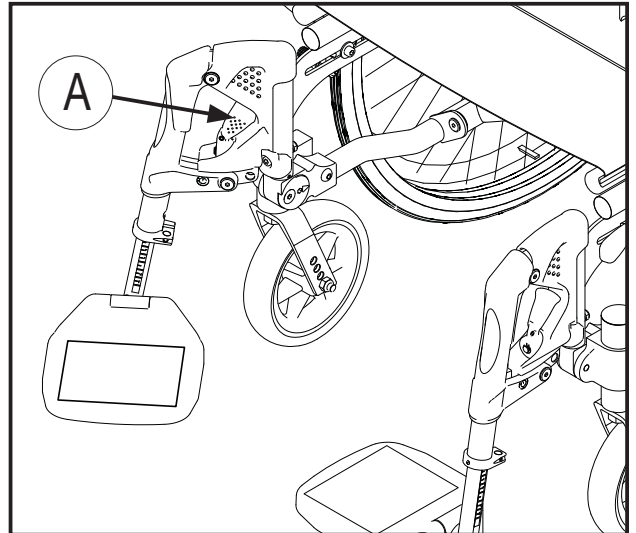
Figur 7

Bruk av rullestolen

Svinge ut / Sette på / Ta av benstøttene *Figur 8 og 9*

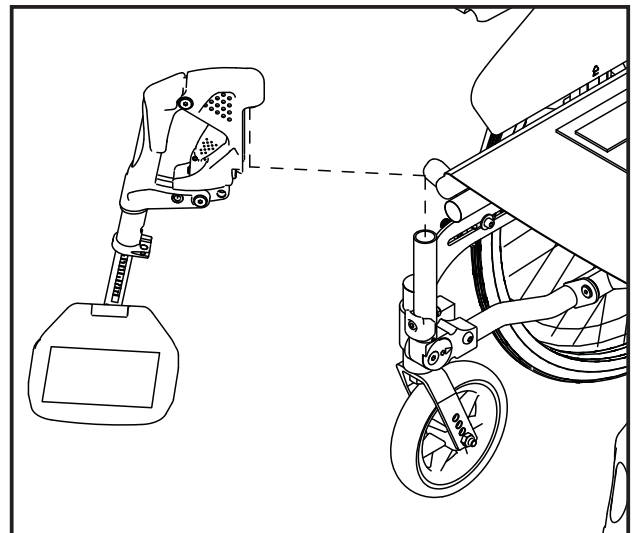
Benstøttene er ut/innsving- og avtakbare for lettere forflytning.

Benstøtten løses ut ved å vri hendelen (8A) inn- eller utover i det benstøtten svinges.



Figur 8

Etter at benstøtten er svingt til siden, kan den løftes rett opp og tas helt av dersom dette er ønskelig. For å sette den på igjen, gjøres dette i motsatt rekkefølge. Hendelen låses igjen av seg selv.



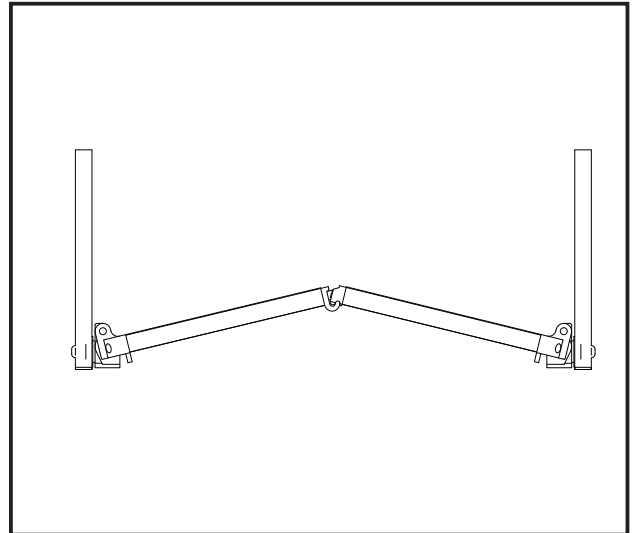
Figur 9

Bruk av rullestolen

Hel fotplate (Standard på X-stolene) Figur 10

Den hele fotplaten kan deles i to og vippes opp ved forflytning. Påse at fotplatene går i lås når du feller dem ned.

Fotplatene går enklest i lås når de er vinklet rett på hverandre når du feller dem ned (se figur 10).



Figur 10

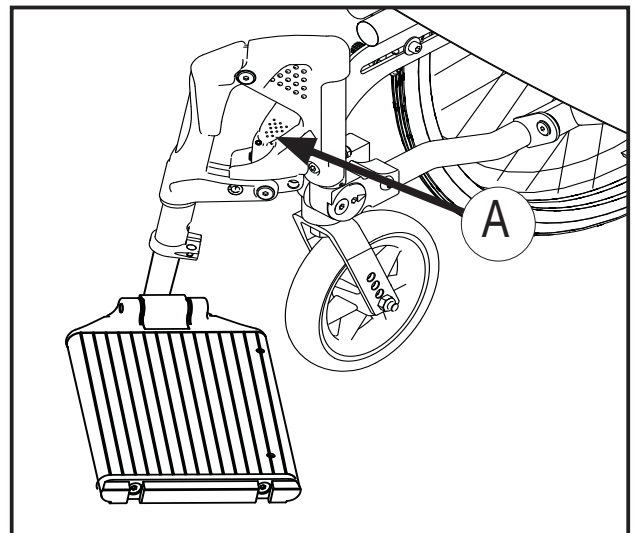
Svinge ut / Sette på / Ta av benstøttene (Hel fotplate) Figur 11 og 12

Figur 11 og 12

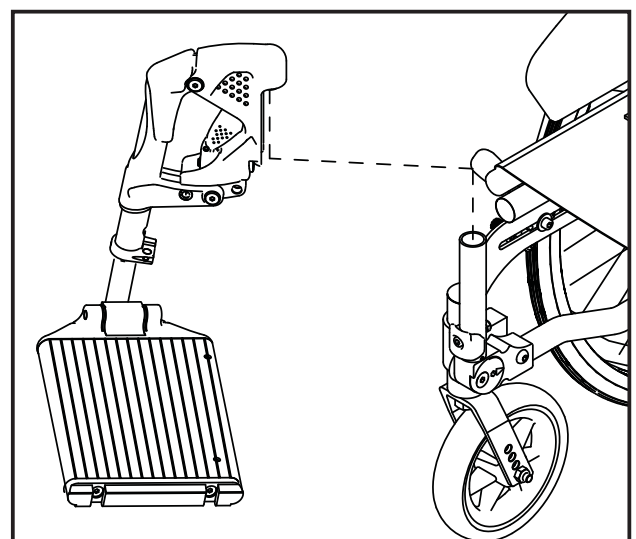
Benstøttene er ut/innsving- og avtakbare for lettere forflytning.

Benstøtten løses ut ved å vri hendelen (11A) inn- eller utover i det benstøtten svinges.

Etter at benstøtten er svingt til siden, kan den løftes rett opp og tas helt av dersom dette er ønskelig. For å sette den på igjen, gjøres dette i motsatt rekkefølge. Hendelen låses igjen av seg selv.



Figur 11



Figur 12

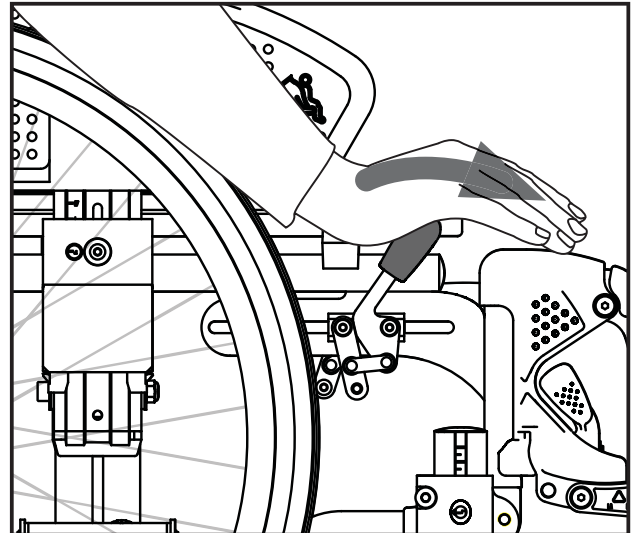
Bruk av rullestolen

Bruk av bremsene *Figur 13*

Skyv bremsespaken fram og ned når bremsen skal låses.



Bremsen er kun konstruert for å holde stolen når denne skal stå stille. Den må ikke under noen omstendighet brukes som kjørebremser.



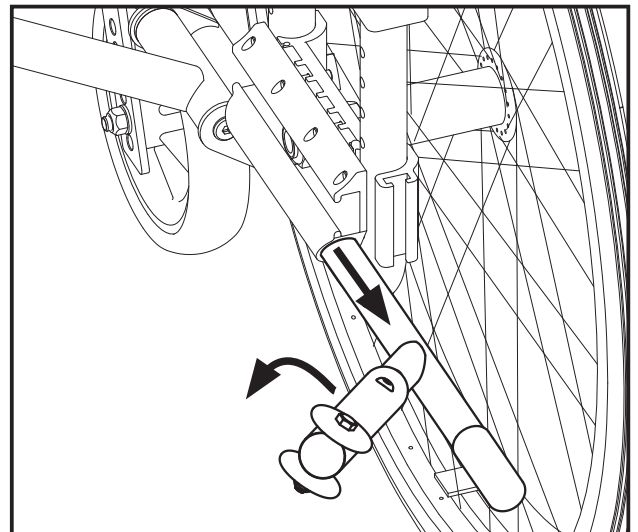
Figur 13

Tippesikring / Vippestuss *Figur 14*

Tippesikringen felles ned ved å trekke den ut samtidig som den vris ned.

Tippesikringen er standard justert med en klaring ned til underlaget som gjør det mulig å forsere dørterskler og lignende.

Vippestussen er tilgjengelig uansett om tippesikringen er oppfelt eller nedfelt.



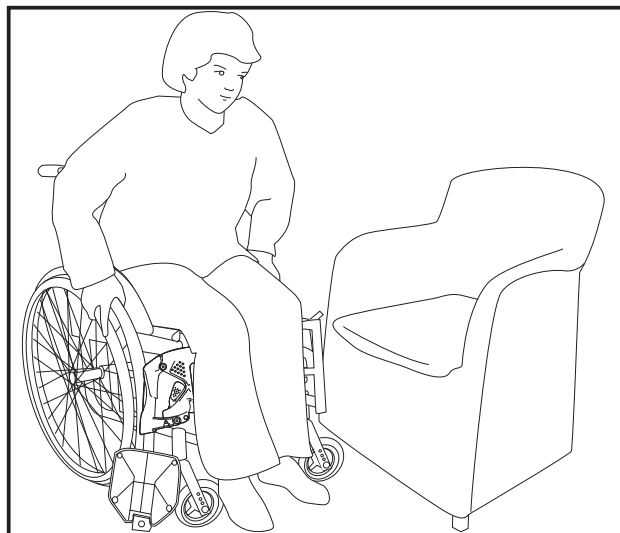
Figur 14

Bruk av rullestolen

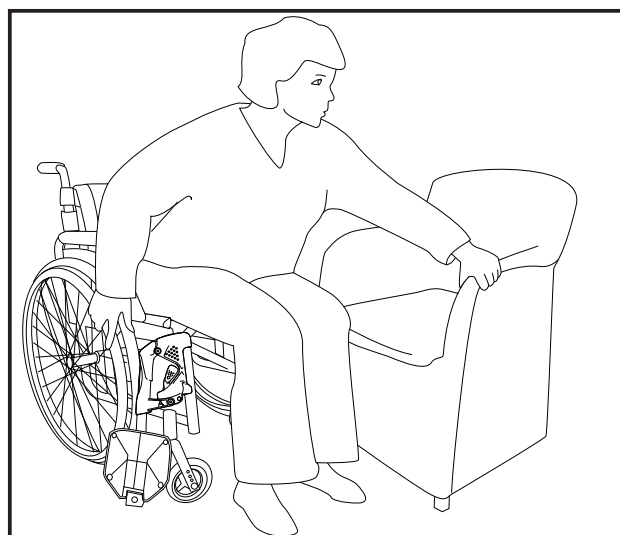
Forflytning inn- og ut av stolen

Figur 15, 16 og 17

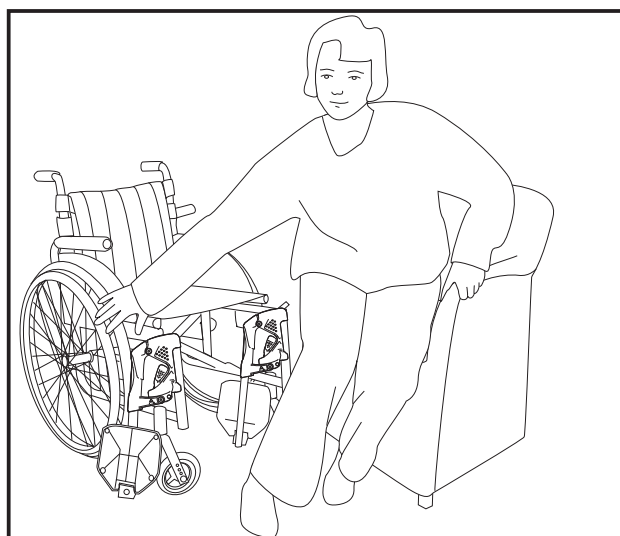
- Aktiver bremsene
- Sving eventuelt bort benstøttene
- Sett deg langt fram på stolen før du forflytter deg til annen stol, seng e.l.



Figur 15



Figur 16



Figur 17

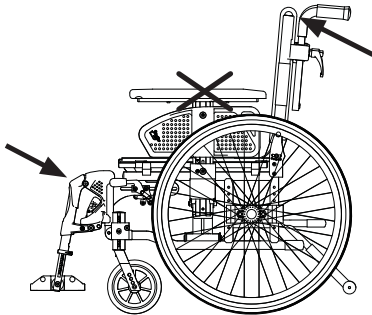
Bruk av rullestolen

Forsering av hinder, trapper

Figur 18 og 19

Dersom rullestolen skal løftes opp/ ned trapper med bruker i stolen, benytt fortrinnsvis anbefalte løftepunkter. Disse er merket på produktet.

Løftepunktene er kjørehåndtakene og benstøttene.



Ikke løft rullestolen i armlenene!

NB!

Ved høydestillbare kjørehåndtak, påse at kjørehåndtaket er i lås før du løfter.

For at ledsagerne skal få bedre løftestiling kan de eventuelt løfte på hver sin side av stolen.

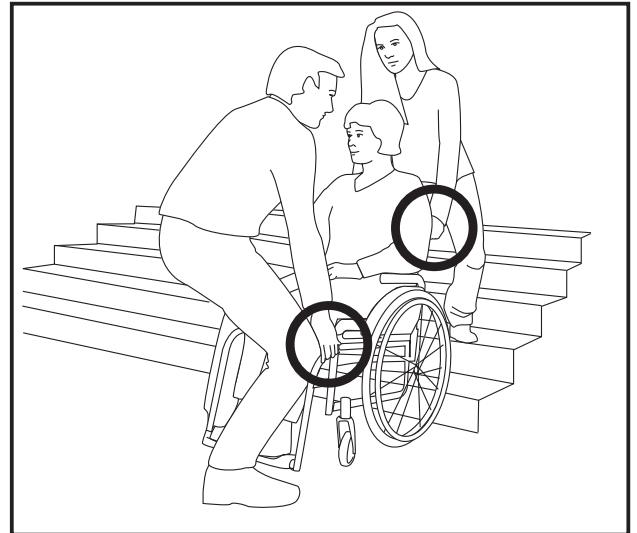
Forsering av hinder, fortauskanter

Figur 20

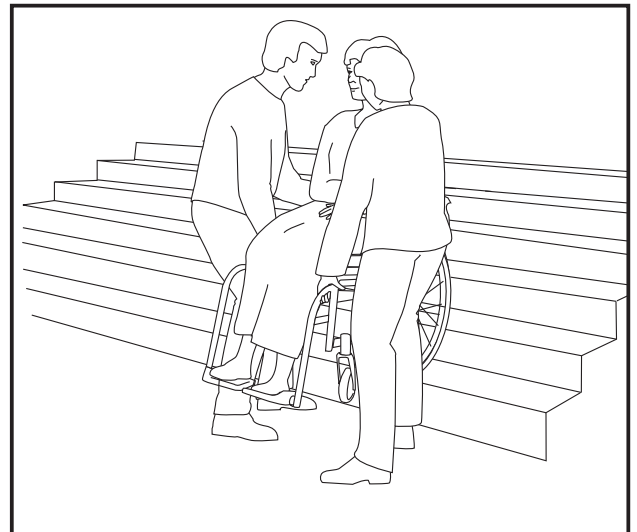
Når du skal forsere fortauskanter eller lignende, sving opp tippesikringen. Sett deretter en fot på vippestussen samtidig som du styrer med kjørehåndtakene.

Bratt terreng

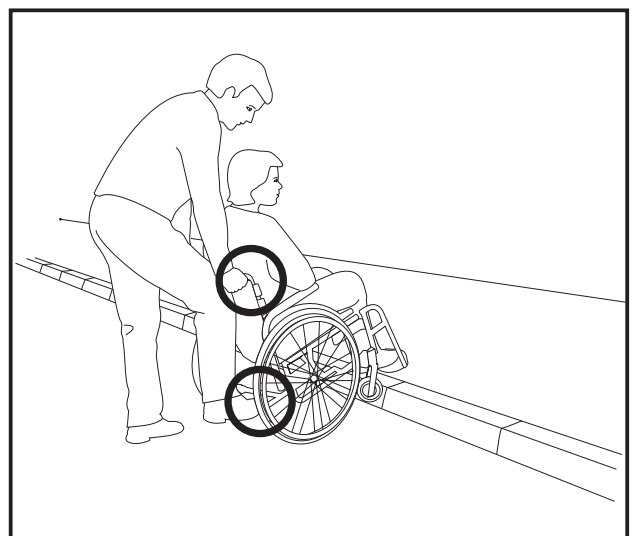
Ved hyppig kjøring i kupert terreng, anbefaler vi at det monteres egen brems for eventuell ledsager.



Figur 18



Figur 19



Figur 20

Innstilling av stolen

Exigo 30 har måleskalaer som hjelper deg å justere stolen nøyaktig

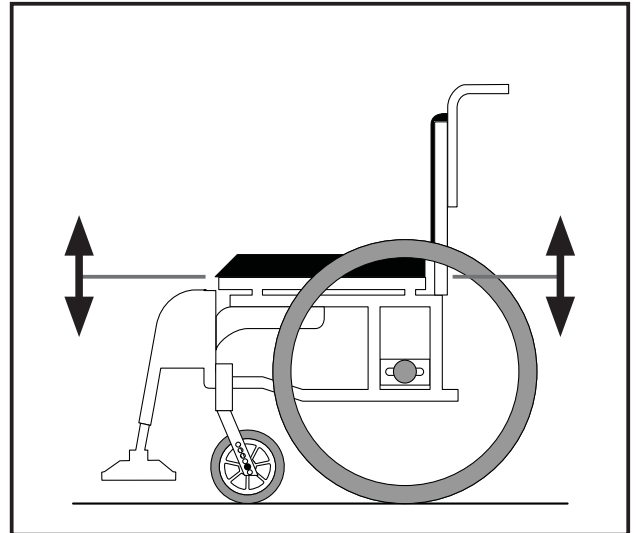
Ved følgende justeringer vil du finne ulike måleskalaer som gir en rask og eksakt justering:

- **Setehøyde bak Side 13 og 15**
Skalaen angir setehøyde i henhold til størrelse på drivhjulene
- **Tyngdepunkt Side 16**
Måleskala nummerert fra 1 til 5, med 1 som mest tippesikre posisjon
- **Setehøyde foran Side 13, 14 og 17**
Trinnvis skala fra 1 til 9 for å sikre lik justering på begge svinghjul
- **Vinkel på svinghjul (castervinkel) Side 17**
Trinnvis skala for å sikre lik justering på begge svinghjul
- **Rygghøyde Side 18**
Skalaen viser rygghøyden fra 35 cm til 45 cm
- **Ryggvinkel Side 18**
Skala angir ryggvinkel fra -5° til 16°
- **Tippesikring Side 20**
Måleskala nummerert fra 1 til 5, for å justere tippesikringen i samsvar med drivhjulsposisjonen.
- **Benstøttelengde Side 20**
Trinnvis skala fra 1 til 9 for å sikre lik justering på begge benstøttene
- **Armlenehøyde Side 22**
Skalaen viser avstand fra setet til toppen av armlenet. Fra 18 cm til 24 cm for standard armlener og 22 cm til 29 cm for høye armlener

Innstilling av stolen

Justering av setehøyde

Setehøyden kan enkelt justeres. Du kan også endre vinkel på setet ved å ha ulik setehøyde foran og bak. Gjennom å endre setevinkelen, kan du oppnå bedre stabilitet og sittekomfort. De ulike måtene å justere setehøyden har også innvirkning på framkommelighet og trilleegenskaper for rullestolen.



Figur 21

Justering av setehøyde bak

Figur 21 og 22

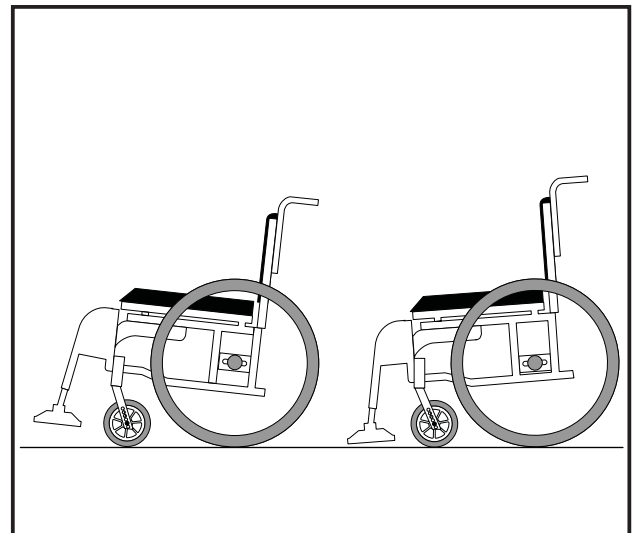
Setehøyden bak kan du justere med metodene som er nevnt nedenfor.

Flytte hjulblokka opp- eller ned

Ved å flytte hjulblokka oppover, senker du setehøyden. Ved å flytte hjulblokka ned, øker du setehøyden, se side 15.

Bytte til større eller mindre drivhjul

Et større drivhjul, øker setehøyden, mens et mindre drivhjul senker setehøyden. Tabellen på side 31 viser hvilke setehøyder du kan oppnå ved å bytte til en annen drivhjulsstørrelse.



Figur 22

Justering av setehøyde foran

Figur 23

Setehøyden foran kan du justere med de metodene som er nevnt nedenfor

Flytte lagerhuset til svinghjulet opp eller ned (se side 17)

Ved å flytte lagerhuset oppover, senker du setehøyden. Når du flytter lagerhuset nedover, øker du setehøyden.

Innstilling av stolen

Flytte svinghjulet til en høyere eller lavere posisjon i svinghjulsgaffelen

Ved å flytte svinghjulet til en høyere posisjon i svinghjulsgaffelen (23A), senker du setehøyden, når du flytter svinghjulet til en lavere posisjon, øker du setehøyden.

Bytte til større eller mindre svinghjul

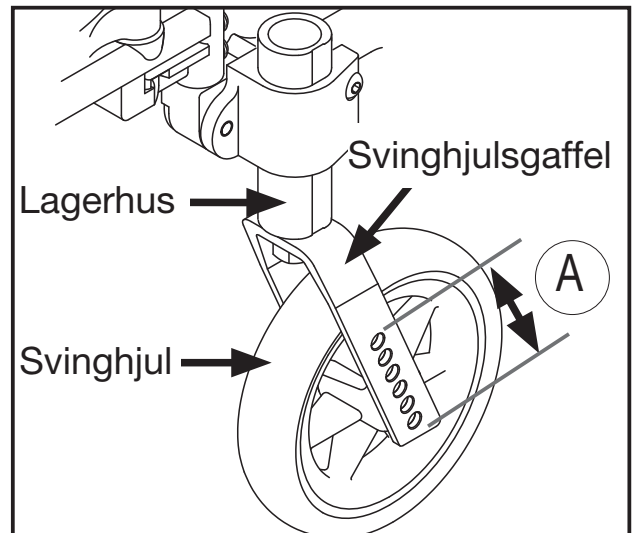
Et mindre svinghjul senker setehøyden, mens et større svinghjul øker setehøyden. Ved skifte av svinghjul, vil et mindre svinghjul gi mindre svingradius, og dermed øke framkommeligheten på trange steder, det vil også gi bedre plass til bena. Et et større svinghjul øker svingradiusen, men samtidig gir deg bedre framkommelighet på ujevnt underlag.

Bytte til lengre eller kortere svinghjulsgaffel

En kortere svinghjulsgaffel senker setehøyden, gir mindre svingradius, og dermed øke framkommeligheten på trange steder, den vil også gi bredre plass til bena. En lengre svinghjulsgaffel øker setehøyden, samtidig som den gir mulighet for å skifte til flere alternative svinghjul.

Tabellen på side 31 viser hvilke setehøyder du kan oppnå ved å benytte metodene ovenfor.

NB! Husk å justere vinkel på svinghjulet (castervinkelen) når du har endret setehøyden, samt bremsene ved justering av setehøyde bak.



Figur 23

Innstilling av stolen

Innstilling av setehøyde bak

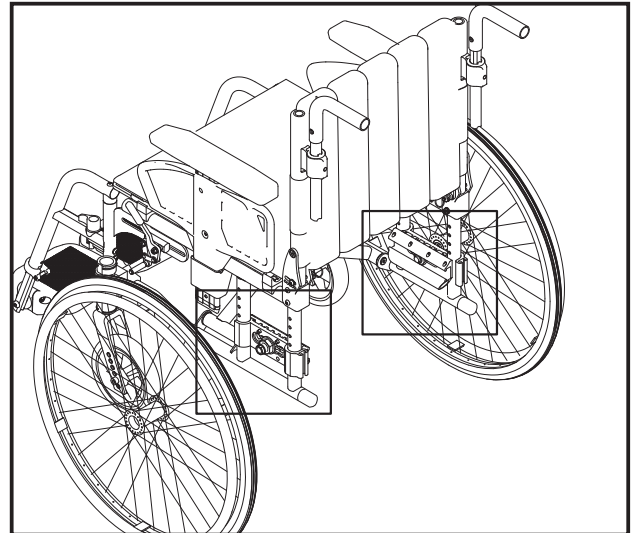
Figur 24 og 25

På stolrammen finner du en måleskala (25A) som viser setehøyde i forhold til størrelse på drivhjulet.

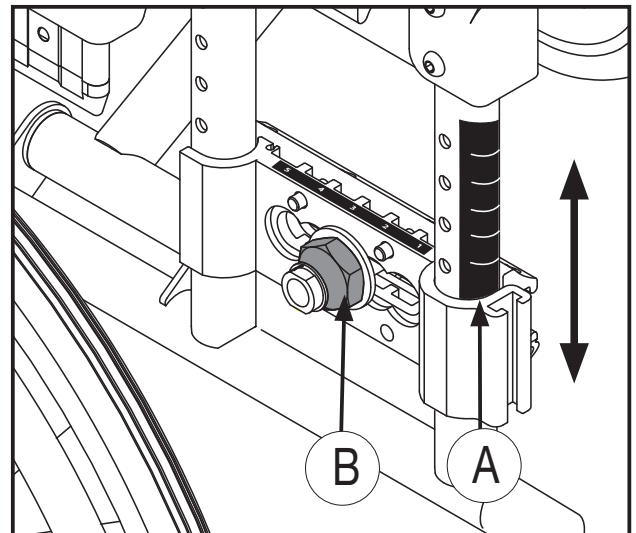
- Ta av drivhjulet
- Løsne mutteren (25B) med en 27 mm fastnøkkel og skru den ut til den stopper
- Dra innvendig og utvendig hjulblokk litt fra hverandre
- Juster hjulblokken trinnvis opp eller ned i henhold til skalaen
- Klem innvendig og utvendig hjulblokk sammen

NB!

- Det er viktig å påse at tappene i hjulblokka går inn i hullene i rammen og at hylsen legger seg ned i sporet før du trekker til mutteren



Figur 24



Figur 25

Finn din drivhjulsstørrelse øverst på skalaen. I kolonnen under drivhjulsstørrelsen finner du hvor du skal plassere hjulblokka for å oppnå de ulike setehøydene.

Alternative drivhjulsstørrelser		
24	22	20
40	38	36

42	40	38

44	42	40

46	44	42

48	46	44

Setehøyder som oppnås ved de ulike trinnene på skalaen

Innstilling av stolen

Innstilling av tyngdepunkt

Figur 26 og 27

Du har mulighet for fem ulike plasseringer av drivhjulet i forhold til tyngdepunktet. Dette er vist med en skala (26A) på hjulblokka. Plassering "1" står for den mest tippesikre posisjonen.

- Løsne mutteren (26B) med en 27 mm fastnøkkel, skru den ut til den stopper
- Juster hylsen for drivhjulet fram eller tilbake (Figur 27).

NB!

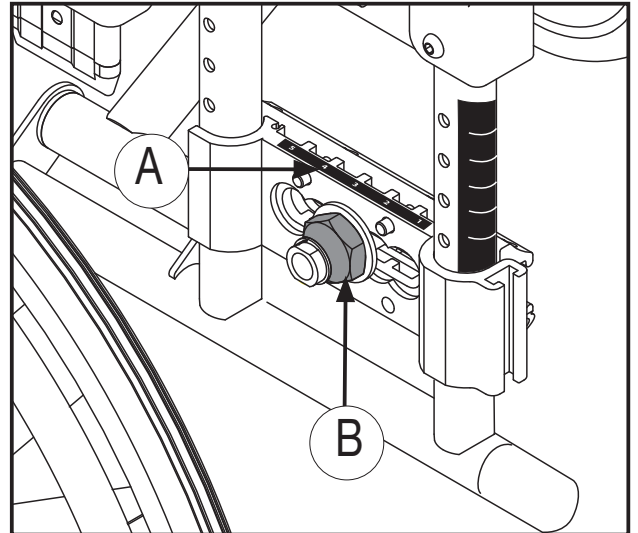
Det er viktig å påse at tappene i hjulblokka går inn i hullene i rammen og at hylsen legger seg ned i sporet før du trekker til mutteren



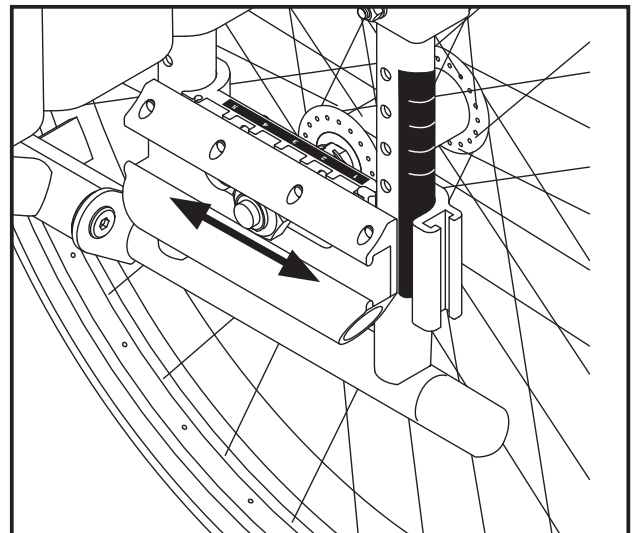
Husk å justere bremsene og tippesikringen etter at du har justert setehøyde og tyngdepunkt.

NB!

Ved endring av høyder og tyngdepunkt bør du starte med å justere drivhjulene, deretter høyde og vinkel på svinghjulene.



Figur 26



Figur 27

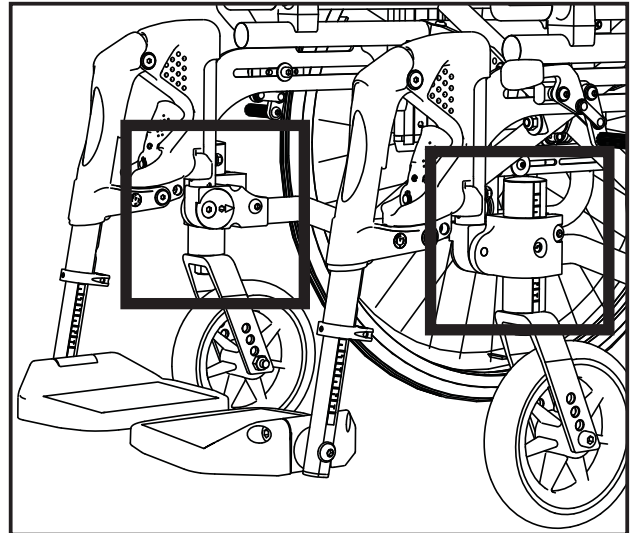
Innstilling av stolen

Innstilling av setehøyde foran

Figur 28, 29 og 30

Ved innstilling av høyde på stolen, bør du regulere høyde på svinghjulene før du regulerer vinkelen.

Både ved høyde- og vinkelregulering av svinghjulene har du en skala som hjelper deg til å regulere likt på begge svinghjulene.



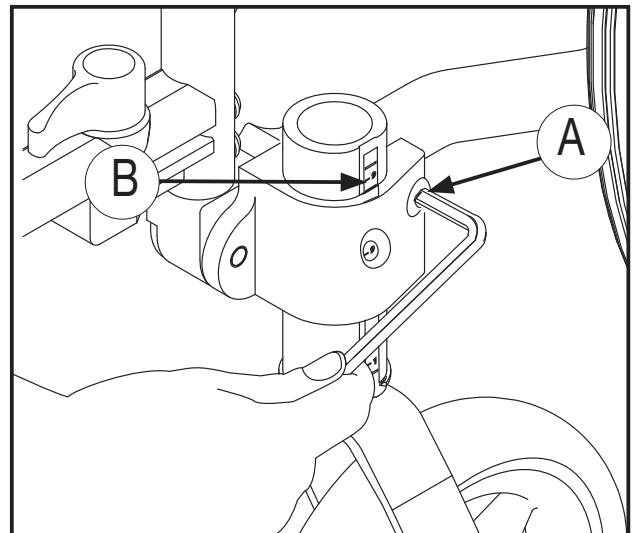
Figur 28

Innstilling av høyde på svinghjul

Figur 29

Svinghjulet har en skala fra 1 - 9 som hjelper deg til å få lik høyd på begge svinghjulene.

- Løsne skruen (29A)
- Juster til ønsket høyde, se skala (29B)
- Trekk til skruen

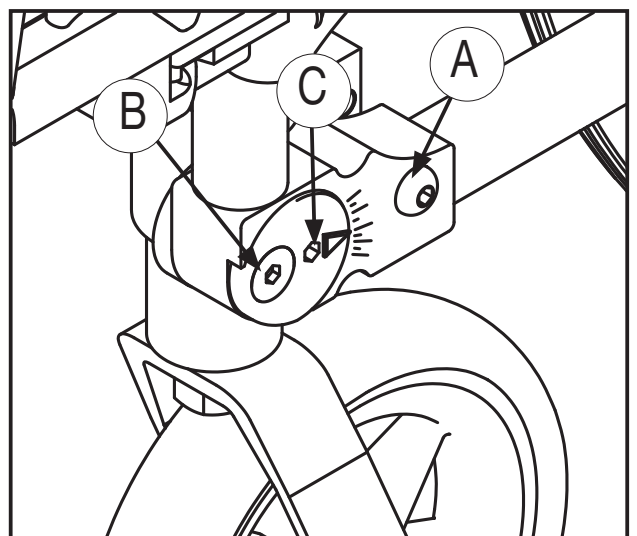


Figur 29

Innstilling av vinkel på svinghjul (castervinkel) Figur 30

- Løsne skruen (30A) så vidt
- Løsne skruen (30B)
- Sett unbrakonøkkelen inn i dreiskiva (30C) og drei til ønsket vinkel, se skala
- Trekk til skrue (30B), skruesikring, for eksempel Blå Locktite, nr 243, kan benyttes, skru deretter til skrue (30A)

Ved korrekt vinkel på svinghjulet, står lagerhuset i vertikal stilling (90°) mot underlaget. Dette oppnår du ved å benytte en rett vinkel mot lagerhus/gulv.



Figur 30

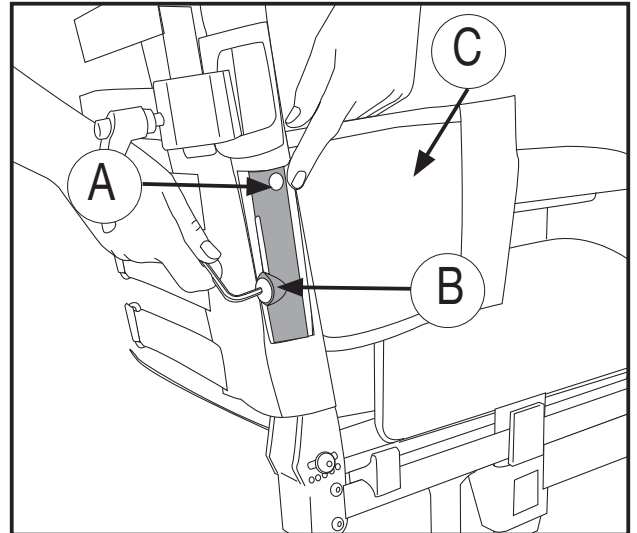
Innstilling av stolen

Justering av høyde på rygg

Figur 31

For å komme til ryggørret når du skal justere rygghøyden, åpner du "luken" (C) i ryggtrekket. Du finner en måleskala (31A) som viser rygghøyden. For lettere å komme til ryggørret, kan du heve kjørehåndtaket. Du kan utføre justeringen mens brukeren sitter i stolen, det er heller ikke nødvendig å ta av drivhjulene for å justere rygghøyde.

- Løsne skruen i ryggørret (31B)
- Juster til ønsket rygghøyde, se måleskala
- Skru til skruen igjen



Figur 31

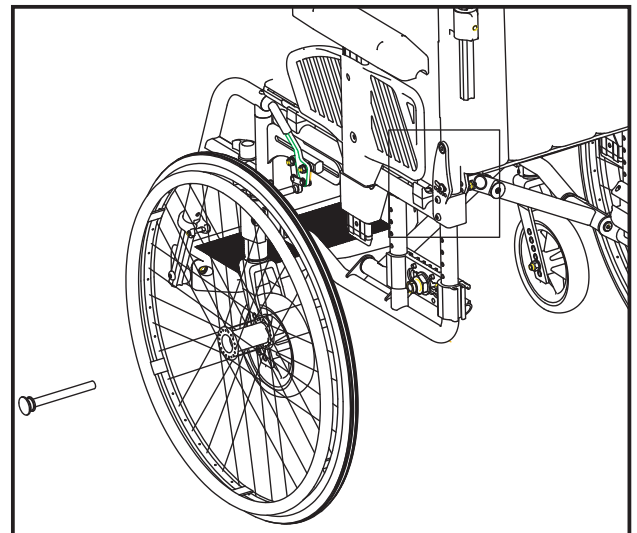
Justering av vinkel på rygg

Figur 32 og 33

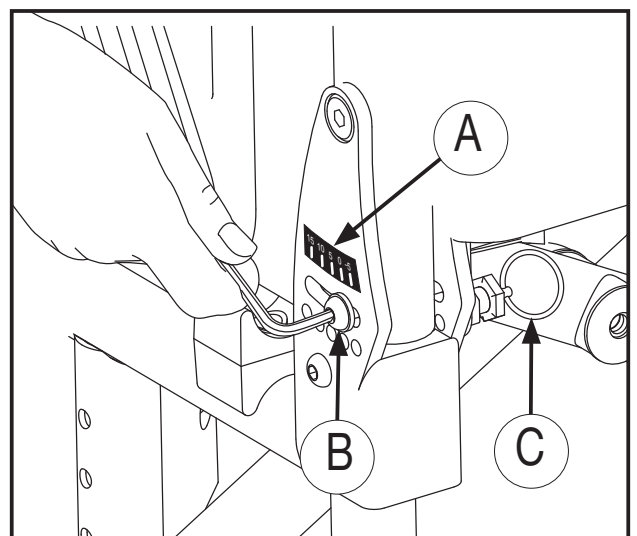
Vinkelen på ryggen kan justeres fra -5° til 15° , med 5 intervaller på 5° . På rygginnfestingsbraketten kan du se skala med ryggvinkel (33A).

Du kan utføre justeringen mens brukeren sitter i stolen, det er heller ikke nødvendig å ta av drivhjulene for å justere ryggvinkelen.

- Løsne skruen (33B) ca. 5 mm
- Dra ut låseringen (33C), juster vinkel på ryggen og slipp låseringen ved ønsket vinkel
- Skru til skruen (33B)



Figur 32



Figur 33

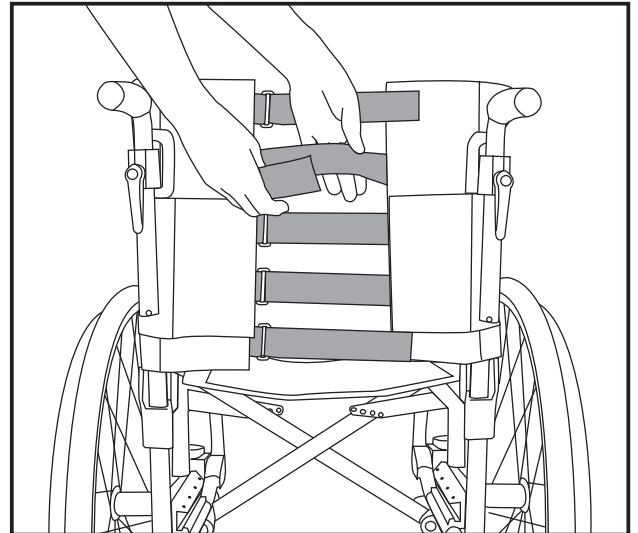
Innstilling av stolen

Justering av kurvatur på rygg

Figur 34

Rullestolen har en polstret rygg med muligheter for tilpasning til ryggens kurvatur, dette for å oppnå en behagelig sittekomfort og god stabilitet. Brukeren kan sitte i stolen når du regulerer kurvatur på rygg.

Ved å løsne på ryggtrekket kommer du til velcrobåndene. Disse kan du justere for å tilpasse ryggkurvaturen og dermed oppnå maksimal komfort og støtte.



Figur 34

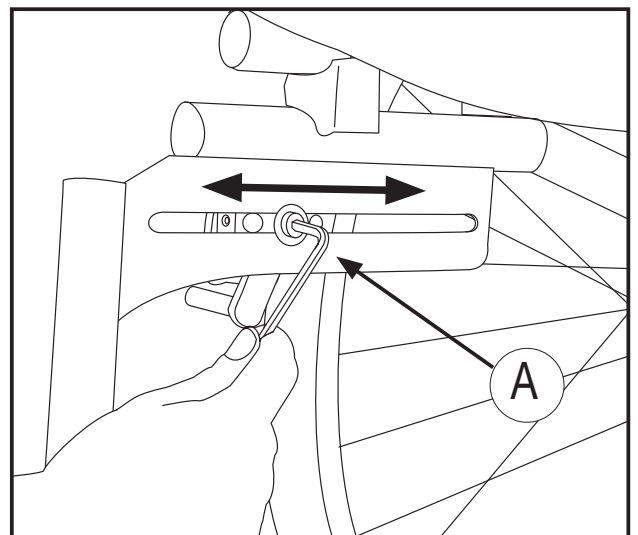
Innstilling av bremsene

Figur 35 og 36

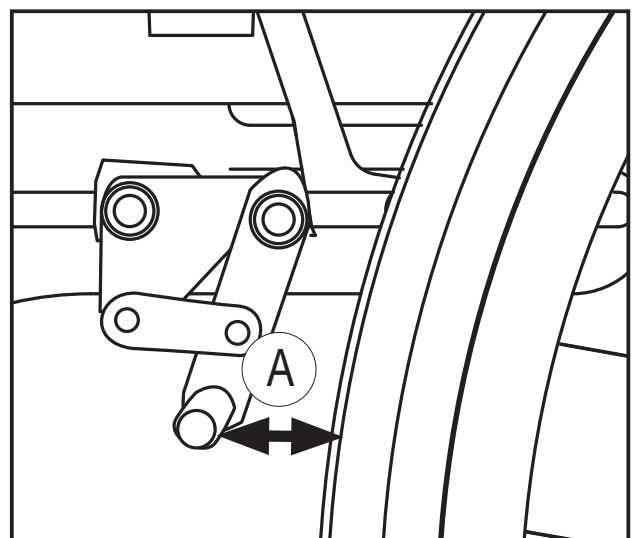
Standard leveres rullestolen med brems som er tilpasset midtre drivhjulsposisjon.

For å flytte bremsen, løsne skruen (35A) som er plassert på innsiden av rammen foran på stolen. Flytt hele bremsen etter sporet til ønsket posisjon. Riktig avstand mellom bremseklossen og hjulet (36A) er ca 2,5 cm.

Bremsene som leveres med skal normalt ikke trenge justering.



Figur 35



Figur 36

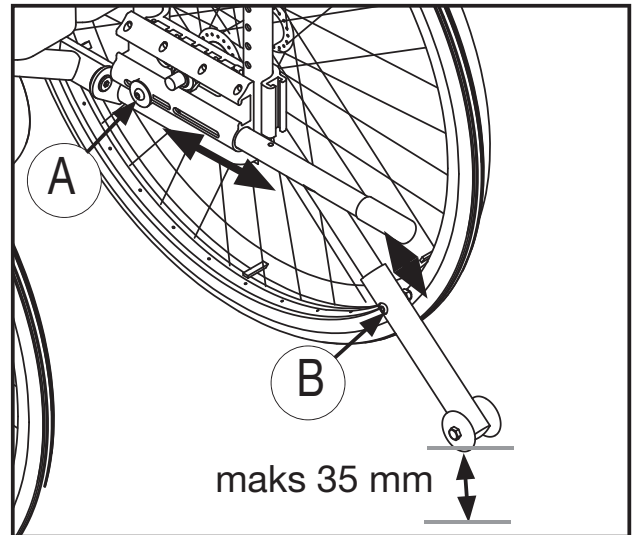
Innstilling av stolen

Justering av tippesikring *Figur 37*

Juster tippesikringen når du har endret tyngdepunktet på stolen.

Løsne skruen (37A). Dra eller skyv tippesikringen til riktig posisjon slik at mål på tippesikringens måleskala samsvarer med drivhjulsposisjonen. Skru til skruen igjen.

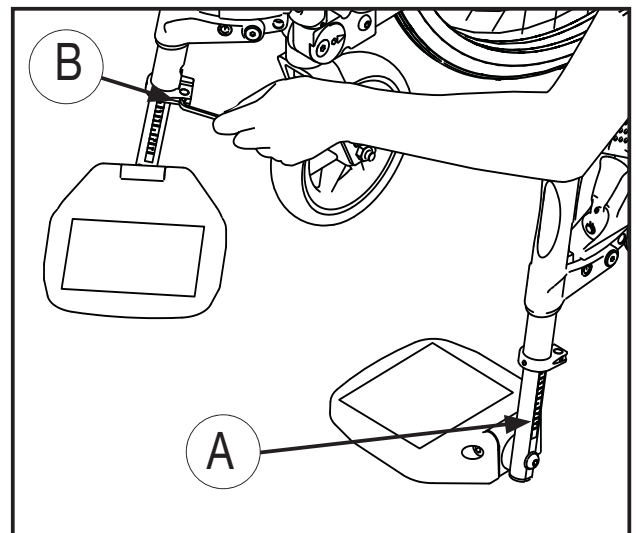
Det skal maksimalt være 35 mm fra enden på tippesikringen til underlaget. Dette justerer du ved å løsne skruen (37B) og skyve/dra nedre rør på tippesikringen. Skru til skruen igjen.



Figur 37

Innstilling av lengde på benstøttene *Figur 38*

Benstøttene har en lengdeskala (31A) på utsiden, som hjelper deg å få korrekt lengde. Lengden på benstøttene justerer du ved å løsne festeskruen (38B) ca 5 mm. Juster deretter benstøttene til ønsket lengde og skru til skruen igjen.

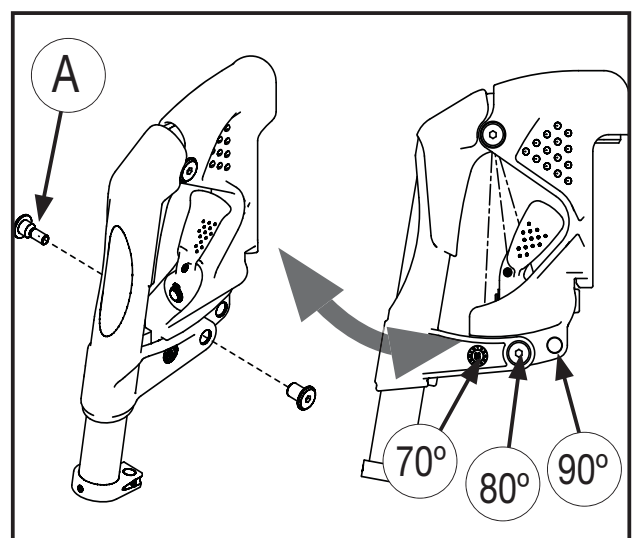


Figur 38

Innstilling av vinkel på benstøtten *Figur 39*

Vinkelen på på benstøtten kan stilles til 70°, 80° eller 90°.

- Skru ut skruen (39A)
- Trekk ut- eller skyv benstøtten til ønsket vinkel
- Sett skruen i riktig hull og skru til



Figur 39

Innstilling av stolen

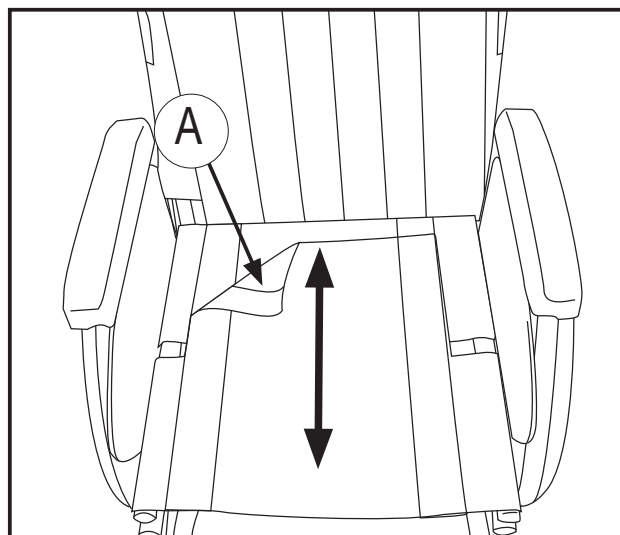
Justere setedybde

Figur 40, 41 og 42

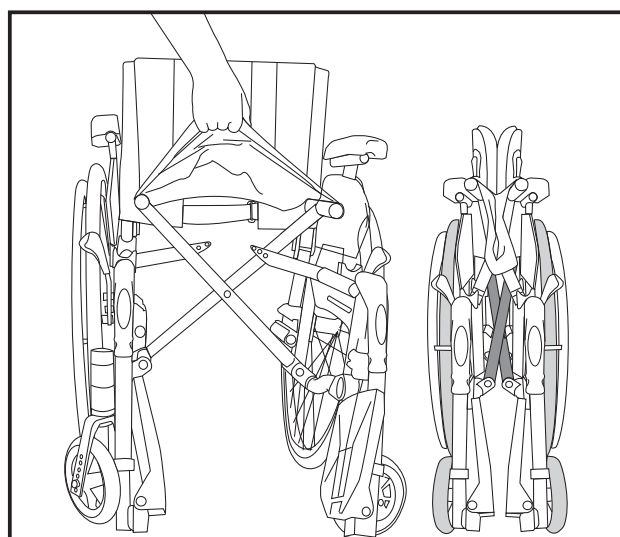
Dybden på setet justerer du ved å skyve setetrekket fram- eller bakover.

I tabellen på side 31, kan du se hvilke setedybder som kan oppnås på din stol.

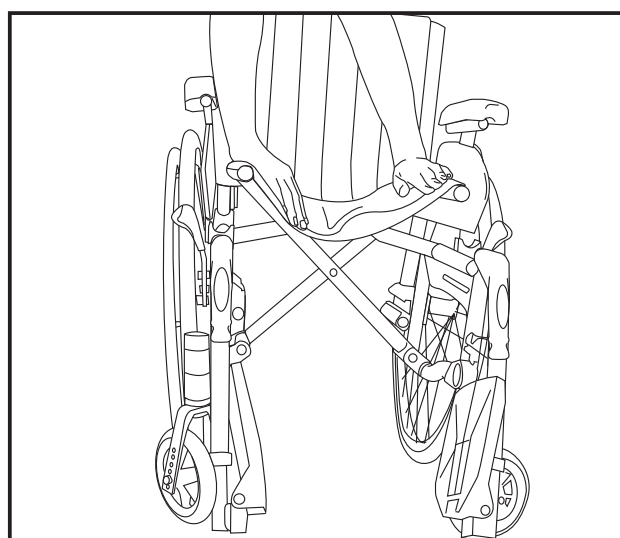
- Løsne overlappende velcro
- Slå sammen rullestolen slik at setetrekket blir så løst at du kan bevege det
- Skyv setetrekket framover eller bakover for å oppnå riktig dybde
- Fest den overlappende velcroen i setetrekket og slå opp stolen igjen



Figur 40



Figur 41



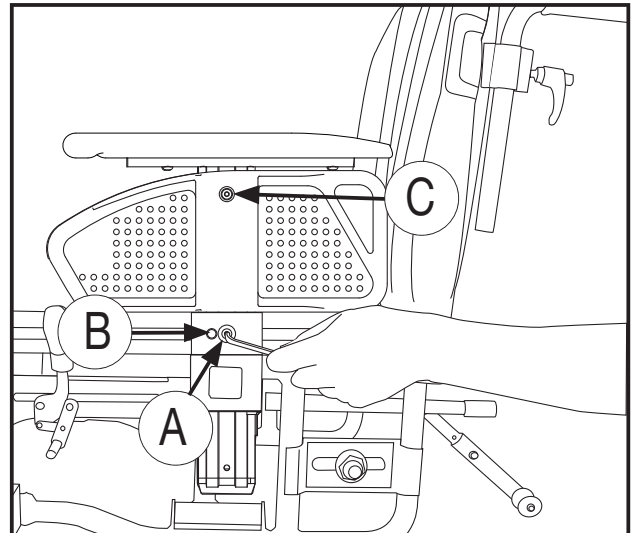
Figur 42

Innstilling av stolen

Justering av høyde på armlene

Figur 43

For å justere høyden på armlenet, må du løsne skruen (43A). Hev eller senk armlenet til ønsket posisjon. Avles skalaen (43B) slik at du får samme høyde på begge armlener. Skalaen viser antall centimeter fra sete til øverst på armlenet. Skru til skruen igjen. Når armlenet er justert til ønsket posisjon kan du flytte klesbeskytteren for å unngå åpninger mot hjulet. Løsne skruen (43C) og skyv klesbeskytteren opp eller ned. Skru til skruen igjen. (Klesbeskytteren kan ikke justeres på Exigo 30 i SB 54 - 60.)



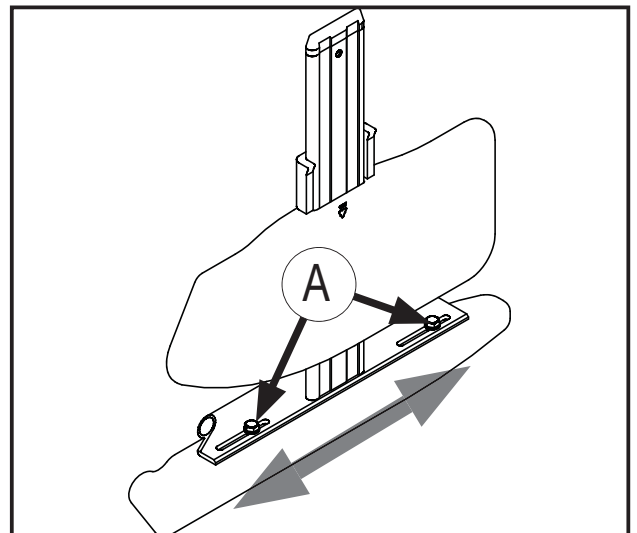
Figur 43

Justering av dybde på armlene

Figur 44

Juster dybden på armlenene ved å flytte armlenepadsen framover eller bakover.

- Løsne skruene (44A) med en 10 mm fastnøkkel
- Skyv armlenepadsen frem-/bakover til ønsket posisjon og trekk til skruene

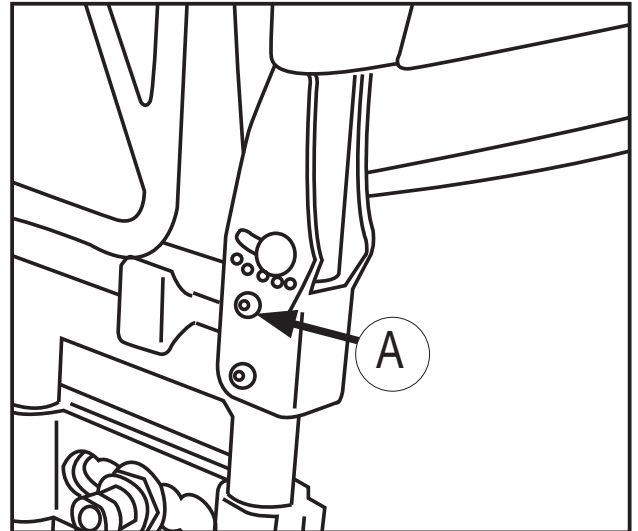


Figur 44

Hoftebelte montering

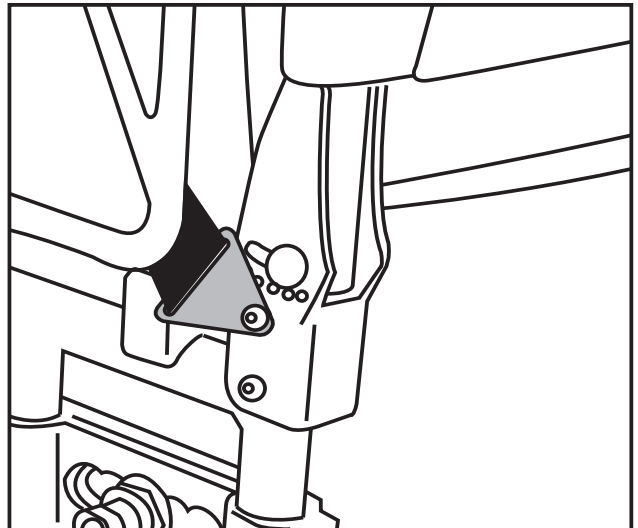
Montering av hoftebelte (tilbehør) Figur 45 og 46

- Skru ut skruen (45A). Benytt en 4 mm unbrakonøkkel



Figur 45

- Monter hoftebeltet som vist i figur 46. Benytt skruen du fjernet.



Figur 46

Sikkerhet

- Ikke stå på, eller utøve stort press, på fotplatene.
- En rullestol er å betrakte som en erstatning for gangfunksjonen. Brukere må derfor ferdes blant gående trafikanter, ikke på veier eller trafikkerte gater.
- Når du skal forflytte deg ut av stolen, sørg for at du står på et så stabilt og jevnt underlag som mulig. For å forsikre at stolen ikke beveger seg uønsket, sørg for at bremsen er i låst posisjon.
- Maksimal vektkapasitet for Exigo 30 er 140 kg.
- Du bør jevnlig visuelt inspisere stolen for å forsikre deg om at alle skruer, bolter og andre festeanordninger er forsvarlig festet.
- Når stolen er i bruk, sørg alltid for at tippessikringen er aktivert.
- Ved modifikasjoner av stolen, slik som flytting av drivhjul, flytting av svinghjul, endring av rygg høyde etc, påvirker dette stolens kjøreegenskaper, balanse og vippepunkt.
Vis særskilt aktsomhet når stolen da tas i bruk igjen.
- Det anbefales å bruke kvalifisert hjelper ved forflytning inn og ut av stolen.
- Pass på at klær, bagasje og andre løse ting ikke kommer bort i hjulenes eiker.
- Vær oppmerksom på eventuell klemfare, unngå å få fingrene mellom klesbeskytter og hjul, samt mellom hjulet og bremsen.
- Dersom det under kjøring er nødvendig å heve stolens front for å passere en hindring, gjør aldri dette ved å presse kjørehåndtakene ned. Tråkk på vippestussen mens du bruker moderat trykk på kjørehåndtakene.
- Dersom man sitter i rullestolen lenge om gangen øker faren for trykksår. Ved høy risiko for trykksår anbefaler vi å benytte spesiell setepute som skal motvirke dette.
- Vær oppmerksom på at temperaturen på metalledene i rullestolens overflate kan bli høy hvis rullestolen er plassert i direkte sollys eller i nærheten av en varmekilde.

Sikkerhet i bil

Exigo 30 som passasjerseate i bil

Om mulig skal rullestolbrukeren forflyttes til bilens passasjerseate og benytte bilens sikkerhetssele. Den ubenyttede rullestolen skal da plasseres i bagasjerommet, eller sikres i kjøretøyet.

Rullestolen kan benyttes som passasjerseate i bil, den er testet i henhold til ISO 7176-19:2008.

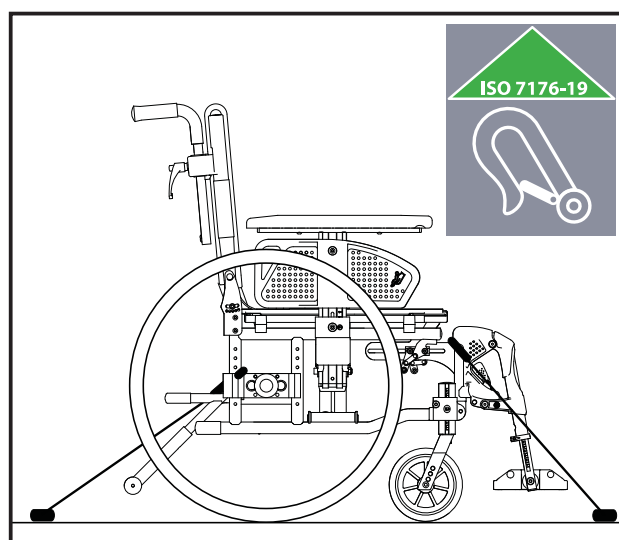
Når rullestolen benyttes som passasjerseate skal den stå i framovervendt stilling. Rullestolen skal festes i henhold til festesystemet den er testet med:

Systemet er et 4-punkt festesystem. Systemet er et totalsystem som fester både rullestol og bruker til bilen. Systemet krever montering av festeskiner i bilen.


Brukerinnfesting: 3-punkts skulder og magebelte.

Exigo 30 har avmerket fire punkter (Figur 26) som må brukes ved fastspenning av stolen:

- Bakre rør på siderammen, over hjulblokka
- Fremre rør på siderammen, over benstøttehengeren



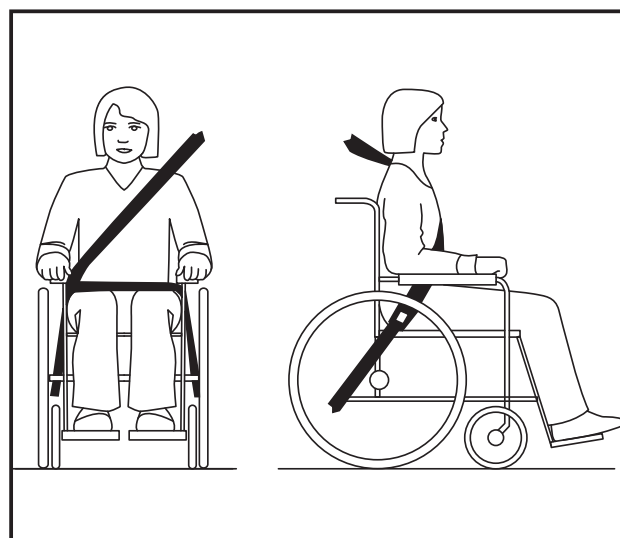
Figur 47

 Handicare frasier seg ethvert ansvar ved bruk av Exigo 30 som passasjerseate i bil med andre festesystemer enn det som er nevnt ovenfor.

Sikkerhet i bil

Feste av sikkerhetssele:

- Magebeltet skal festes så bratt som mulig innenfor en vinkel på 30° til 75°.
- Brystbeltet festes over skulderen og brystet.
- Sikkerhetssele festes så tett inntil kroppen som mulig og selene må ikke være vridd.
- Påse at sikkerhetssele ikke holdes bort fra kroppen av rullestolens deler, slik som armlener og hjul. For riktig plassering, se figur 48.
- Stolen må ikke være tiltet bakover når den benyttes som passasjersele i bil.



Figur 48



ADVARSEL

- a) Hvis mulig skal rullestolen plasseres i framovervendt stilling og sikres i henhold til instruksjoner fra produsenten av festesystemet.
- b) Denne rullestolen er godkjent for bruk i bil og har tilfredsstillt kravene for framovervendt transport og frontkollisjon. Rullestolen er ikke testet for andre plasseringer i et kjøretøy.
- c) Rullestolen er dynamisk testet i en framovervendt posisjon med brukeren festet med både mage og brystsele (3-punkts sikkerhetssele).
- d) Både mage- og brystsele bør brukes for å redusere muligheten for hode- og brystskader ved sammenstøt med deler i bilen.

Sikkerhet i bil

- e) For å redusere muligheter for skade på brukeren, må bord som er montert på rullestolen, og som ikke er designet for krasjsikkerhet:
 - Fjernes og sikres separat i kjøretøyet eller
 - sikres til rullestolen, men plassert med energiabsorberende polstring mellom bordet og brukeren
- f) Når det er mulig, skal annet tilbehør til rullestolen enten sikres til rullestolen eller fjernes fra rullestolen og sikres i kjøretøyet ved transport, slik at det ikke løsner og påfører skade på brukeren ved en kollisjon.
- g) Støtte- og posisjoneringsutstyr må ikke sees på som sikkerhetsutstyr/sikkerhetssele hvis de ikke er merket i henhold til kravene i ISO 7176-19-2008.
- h) Rullestolen bør inspiseres av en representant for produsenten innen den tas i bruk igjen etter å ha vært involvert i noen som helst form for bilkollisjon.
- i) Det må ikke gjøres endringer eller utskiftninger i festepunktene/ bilfestene på rullestolen eller på konstruksjons- og rammedeler uten at produsenten er rådspurt.
- j) Ved bruk av elektriske rullestoler i motorkjøretøy skal det benyttes gel-fylte batterier.

Vedlikehold

Vedlikehold som er nevnt i dette avsnittet kan utføres av brukeren.

Vedlikeholdsarbeid utover dette bør foretas av kvalifisert personale hos leverandøren i din kommune eller hos hjelpemiddelsentralen. For informasjon om reparasjon eller service, henvend deg til hjelpemiddelsentralen i ditt fylke.

Vask av rammen

Rammen bør vaskes med mildt såpevann regelmessig. Dersom rammen er veldig skitten kan avfettingsmiddel brukes. Rammen kan eventuelt spyles med høytrykksspyler. Forsøk da å unngå direkte spyling mot kulelagre. Tørk rullestolen godt etter vasking eller når den har vært kjørt ute i regnvær. Hvis avfettingsmiddel er brukt bør bevegelige deler smøres opp igjen.

Desinfeksjon

Desinfeksjon skal kun utføres av kvalifisert personale. Rullestolen kan desinfiseres med desinfeksjonsmiddel som inneholder 70-80% etanol. Ikke benytt klor- og fenolholdige desinfeksjonsmidler.

Rengjøring av sete- og ryggoverdrag

Setetrekk, ryggtrekk og ryggoverdrag kan vaskes i vaskemaskin på 60°C. Se vaskeanvisninger på de ulike tekstilene.

Forhold som kan være skadelig for rullestolen

Stolen bør ikke anvendes ved temperaturer under -35°C eller over 60°C. Det stilles ingen krav i forbindelse med luftfuktighet og lufttrykk. Ved lagring stilles ingen krav utover dette.

Skruer og muttere

Skruer og muttere kan løsne noe over tid. Husk derfor å kontrollere, eventuelt ettertrekke, disse med jevne mellomrom. Skruesikring, for eksempel Blå Locktite, nr 243, kan benyttes.

Dersom låsemuttere har vært demontert mister de noe av låseevnen, og bør byttes ut.

Drivhjul

Drivhjulene er utstyrt med eiker. Disse bør etterjusteres minst en gang i året. Henvende deg til en lokal sykkelforhandler eller til nærmeste hjelpemiddelsentral.

Hurtigkobling på hjul

Hurtigkobling på drivhjulene krever regelmessig ettersyn. En bør kontrollere at kulene virker tilfredsstillende, utløserbolten og kulene skal rengjøres og smøres med olje jevnlig.

Vedlikehold

Anbefalt lufttrykk

Stolen leveres standard med kompakte hjul.

Finn angivelse av størrelse på drivhjul/svinghjul, avles deretter anbefalt lufttrykk i tabellen. Merk deg at et høyt lufttrykk gjør stolen lettere å trille, mens et lavere lufttrykk gir mer fjæring.

For optimale kjøreegenskaper, bør lufttrykket sjekkes jevnlig.

	kPa	Bar	PSI
Drivhjul luft	350	3,5	50
Drivhjul høytrykk	630	6,3	90
Svinghjul 6" luft	250	2,5	35
Svinghjul 8" luft	250	2,5	36

Verktøy for service og vedlikehold av rullestolen

Justering av:	Verktøy:	Justering av:	Verktøy:
Bremser	Unbrakonøkkel 4 mm	Rygg høyde	Unbrakonøkkel 5 mm
Benstøttelengde	Unbrakonøkkel 5 mm	Ryggvinkel	Unbrakonøkkel 4 mm
Fotplater	Unbrakonøkkel 5 mm	Setedybde	Unbrakonøkkel 3 mm
Tippesikring	Unbrakonøkkel 4 mm, 5 mm, fastnøkkel 10 mm	Setehøyde foran	Unbrakonøkkel 6 mm
		Drivhjulsplas.	Fastnøkkel 27 mm
Armlene høyde	Unbrakonøkkel 4 mm	Castervinkel	Unbrakonøkkel 5 mm

Ettersyn etter seks måneder, deretter hvert år

- Sjekk at bremsen fungerer korrekt. Etterjusteres dersom nødvendig.
- Sjekk at dekkene er hele, og at de ikke har noen skade på sideveggene.
- Sørg for at stolen er ren, og at alle bevegelige deler fungerer.
- Sjekk for slakk på forhjulsgaffel. Juster hvis nødvendig. Dvs. akselen skal løpe fritt rundt sin akse, men ikke noe slakk i opp/ned retning.
- Kontroller og eventuelt etterjuster skrudde forbindelser.

Reparasjoner

Utover mindre lakkreparasjoner, bytte av dekk, slanger og innstilling av bremses må alle reparasjoner foretas av kvalifisert personale hos leverandøren i din kommune eller på hjelpemiddelsentralen.

For informasjon om reparasjoner eller service, henvend deg til hjelpemiddelsentralen i ditt fylke.

Vedlikehold

Skifting av luftfylte dekk *Figur 49*

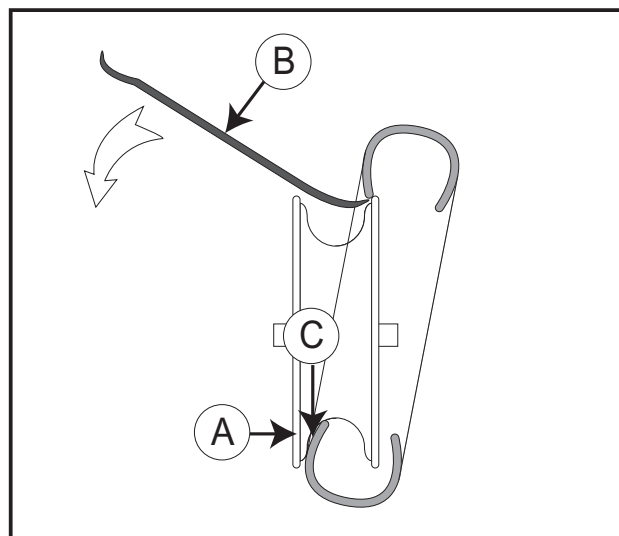
Luftfylte dekk er tilbehør.

Demontering av dekk

- Ta av hjulet, tapp luften ut ved å holde inn den lille tappen i ventilen, eller ved å skru ventilen ut.
- Sørg for at kanten på dekket ligger godt nede i felgens innvendige fordypning (49A).
- Bend kanten på dekket over felgkanten. Bruk en spesiell dekkspak (49B) hvis nødvendig. Pass på at slangen ikke kommer i klem mellom spak og felgkant.

Montering av dekk

- Legg slangen inn i det nye dekket og påfør "friksjonsnedsettende middel (dekkmontasjemiddel eller såpe) på kanten av dekket (49C).
- Sørg for at kanten på dekket legges godt nede i felgens fordypning på den ene siden. Bend dekket over kanten. Pass på at slangen ikke kommer i klem.
- Fyll riktig lufttrykk og monter hjulet på stolen.


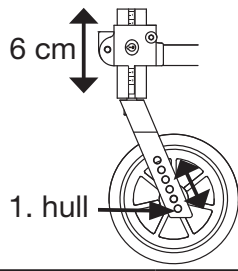


Figur 49

Tekniske spesifikasjoner

Tekniske spesifikasjoner og mål

Rullestolen leveres standard i flere ulike setehøyder og setebredder. Hvilken høyde som passer brukeren av rullestolen avhenger av to forhold; lengden på personen, samt hvordan stolen skal kjøres. Rådspør hos din forhandler eller ved hjelpemiddelsentralen nærmest deg hvis du er usikker på om du har fått riktig høyde og bredde. (Mål er angitt i centimeter hvis ikke annet er oppgitt.)

Setebredde		36, 39, 42, 45, 48, 51, 54, 57 og 60								
Setedybde		Standard			Lang					
		39 (36-45)			45 (45-51)					
Setehøyde foran		 = ikke mulig plassering								
Gaffel mm	Hjul tommer/ mm	Hullposisjoner i svinghjulgaffelen								
		1.	2.	3.	4.	5.	6.			
92	4"/100	37-43	35,5-41,5							
92	5"/125	38,5-44,5								
120	4"/100	40-46	38,5-44,5					37-43		
120	5"/125	41,5-47,5	40-46					38,5-44,5		
120	6"/150	43-49	41,5-47,5					40-46		
146	4"/100	43-49	41,5-47,5					40-46		
146	5"/125	44,5-50,5	43-49					41,5-47,5	40-46	
146	6"/150	46-52	44,5-50,5					43-49	41,5-47,5	
146	8"/200	47,5-53,5	46-52							
Setehøyde bak		Drivhjul						Setehøyde bak		
		20"			36 - 44					
		22"			38 - 46					
		24"			40 - 48					
Rygghøyde		35 - 45								
Armlene høyde		Standard armlene 17 - 24								
		Høyt armlene 22 - 29								
Total høyde		75 - 93, Standard 84								
Total bredde		Setebredde + 18								

Tekniske spesifikasjoner

Bredde sammenfoldet	28
Total lengde	94 - 100, Standard 97
Stolens vekt	18 kg
Transportvekt	9,3 kg
Maks brukervekt	140 kg (SB 54, 57 og 60: 160 kg)

Rullestolen med de fleste detaljer er utført i en spesiallegering av aluminium. Rygg og setetrekket er i flammehemmende materiale. Alternativt kan for- og drivhjul leveres med kompakt/luftfylte dekk.

Avfallshåndtering

Avfall i forbindelse med emballasje, deler til rullestolen samt selve rullestolen, kan behandles som alminnelig avfall. Hovedbestanddelen i rullestolen er aluminium, og har gode omsmeltningsmuligheter. Plast og kartong i forbindelse med emballasje kan resirkuleres.

Merking

Produktnavn

EXIGO 30

EXIGO 30X

CE merking
Setebredde
Setedybde
Maks brukervekt



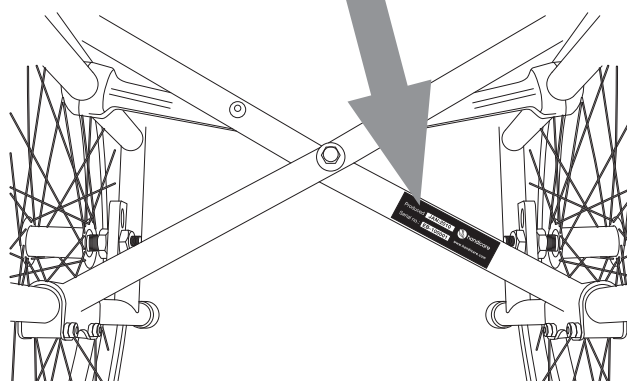
Angivelse av løftepunkter



Stigningsvinkel



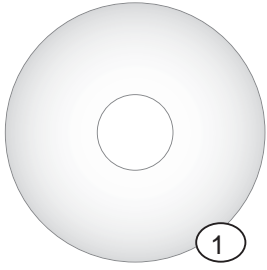
Produksjonsår-
og måned
Serienummer



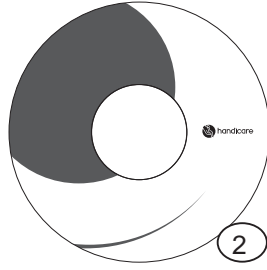
Punkter for bilinnfesting



Tilbehør



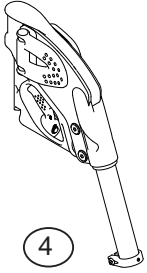
1



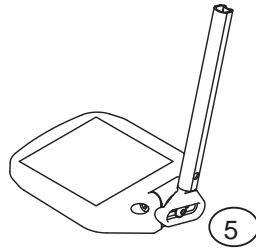
2



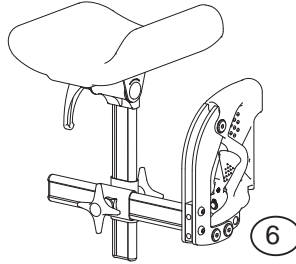
3



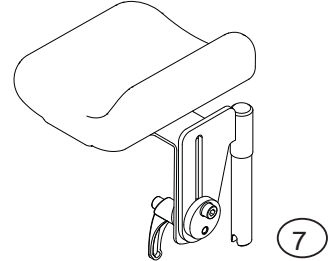
4



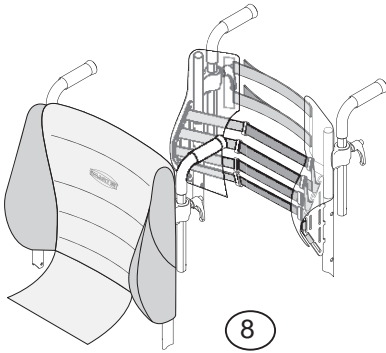
5



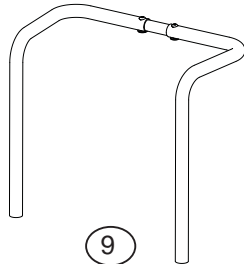
6



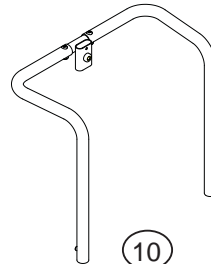
7



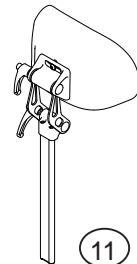
8



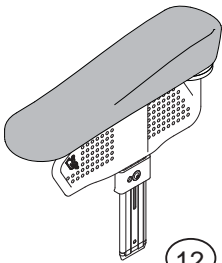
9



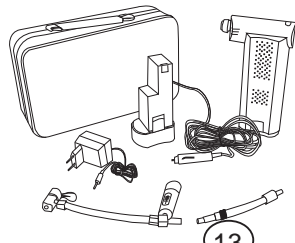
10



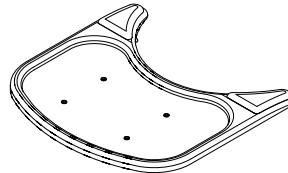
11



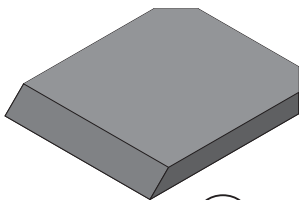
12



13



14



15



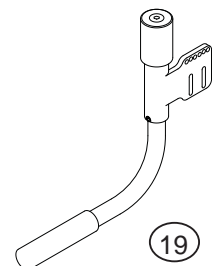
16



17



18



19

Tilbehør

Drivhjul og drivhjulsinnfesting

- Drivhjulsinnfesting med Impera drivhjulsblokk (gir mulighet til justering av cambervinkel)
- Amputasjonsblokk
- Drivhjul med ulike dimensjoner og dekk - kompakt, høytrykk og luft
- Eikebeskyttere (1) (2)
- Enhåndsdrift hjul (3)
- Friksjonsdrivring
- Friksjonsoverdrag
- Ledsagerbrems

Svinghjul og svinghjulsinnfestning

- Svinghjul, med ulike dimensjoner og dekk - kompakt og luft
- Forhjulsgafler i ulike størrelser

Bremser

- Bremse, dra for å låse med lang spak

Benstøtter

- Benstøtte, vinkelregulerbar (4)
- Fotplate, dybdejusterbar (5)
- Amputasjonsstøtte (7) (6)

Rygg

- Smartsit Komfortrygg (8)
- Kjørebøyle (9)
- Kjørebøyle for nakkestøtte (10)
- Nakkestøtte (11)

Armlene og klesbeskytter

- Armlene med kort pads, standard høyde
- Armlene med lang pads, høyt
- Armlene med kort pads, høyt
- Hemiplegiarmlen (12)
- Klesbeskytter

Diverse tilbehør

- Pumpe, elektrisk (13)
- Krykkeholder
- Bord (14)
- Setepute, standard (15)
- Setepute Smartsit Basic (16)
- Setepute Smartsit Comfort (17)
- Hoftebelte (18)
- Feste til hoftebelte
- Ryggsekk
- Seteveske
- Tippetrikning, SFMB (19)

Monteringsanvisninger følger med tilbehøret.

Kontakt din nærmeste Handicare avdeling (se side 39) for tilbehør og reservedeler.

Garanti

Garanti: Denne garantien gjelder for alle nye Handicare manuelle rullestoler solgt gjennom autoriserte Handicare AS-forhandlere.

2 års garanti for varen gjelder fra leveringsdato. Handicare AS garanterer at varen skal være fri for feil både med hensyn til materiale og utførelse, og oppfylle alle krav spesifisert i salgsbrosjyren. Handicare AS garanterer gratis reparasjon, vedlikehold og bytte av eventuelle defekte deler, forutsatt at dette har inntruffet under normal bruk som beskrevet i brukermanualen.

All reklamasjon, bytting av deler og service som skal dekkes under nedenforstående begrensede garanti, må presenteres Handicare AS skriftlig innen 45 dager etter hendelsen for å oppnå kompensasjon.

Ekskludering og begrensning

- Utstyr som er tilpasset av andre enn Handicare AS eller en representant fra Hjelpemiddelsentralen, blir ikke dekket av denne garantien.
- Dekk, slanger og salmakerarbeid er ikke dekket av denne garantien.
- Enhver ødeleggelse på tilleggsutstyr blir ikke dekket av denne garantien.
- Utstyr som er uforsvarlig behandlet eller brukt på en måte som strider mot retningslinjene i vår brukermanual, vil ikke bli dekket av garantien.

Fremgangsmåte ved garantisaker

Utstyr som viser seg å ikke fungere tilfredsstillende, skal returneres til den autoriserte Handicare AS-forhandler som man kjøpte utstyret fra. Forhandleren vil foreta nødvendig reparasjon og service. Handicare AS vil gjøre sitt ytterste for å forsyne forhandleren med nødvendige deler for å fullføre reparasjonen, men garantien dekker verken frakt av utstyr til og fra forhandleren eller erstatning for kjøperens rullestol mens den blir reparert.

Dersom kjøperen ikke kan levere tilbake utstyret til den autoriserte Handicare AS-forhandleren som solgte det, skal kjøperen kontakte Handicare ASs hovedkontor tlf. 03250 i Norge for å få navnet på en autorisert forhandler som kan foreta garantireparasjonen. Kjøperen skal ha klart for seg modellnummer, serienummer, kjøpedato og beskrivelse av utstyrets feil ved all kontakt med forhandleren.



PB 163
1501 Moss
Norge
www.Handicare.no

Notater

Notater

Advarsel: Innholdet i denne brukermanualen er kun ment som informasjon. Denne informasjonen kan endres uten forvarsel og må derfor ikke oppfattes som forpliktelser fra Handicare AS. Handicare AS påtar seg intet ansvar, juridisk eller økonomisk, for eventuelle feil eller unøyaktigheter som kan finnes i denne brukermanualen. Alle produktene som er nevnt i denne brukermanualen, er registrerte varemerker og kan ikke benyttes i andre sammenhenger uten samtykke fra Handicare AS.

Handicare landsdekkende serviceapparat



www.handicare.no



Øreveien 37 – Postboks 163 – 1501 Moss – Telefaks: 85 02 88 22 – e-post: post@handicare.no

Produsert av:



Handicare AS

www.Handicare.com