

QUICK GUIDE

Elektronisk lupe

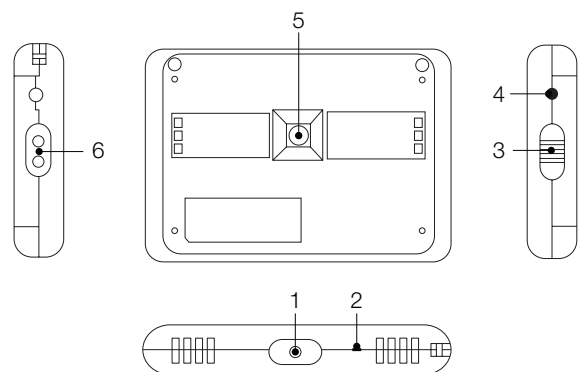
1. Dette har du mottatt

1. Aukey elektronisk lupe
2. Strømforsyning
3. Bærestropp
4. Stativ
5. Komplet manual
6. Oppbevaringspose
7. Quick guide (dette arket)






2. Apparatets oppbygning

1. Multifunksjonsknapp
2. Strømindikator
3. Frys - knapp
4. Kontakt til strømforsyning
5. Kamera
6. Zoom-knapp



3. Betjening

-  Skru av/på - Hold knappen inne i fire sekunder for å slå på eller av
Naturlige og kunstige farger – Trykk på knappen for å veksle mellom naturlige, positive og negative farger.
-  Zoom – Trykk på knappen for å forstørre eller forminske i to nivåer.
-  Frys – Trykk på knappen for å fryse bildet. Trykk på knappen igjen for å gå tilbake.

4. Batteri

Hvis strømindikatoren lyser rødt, skal apparatet lades opp.
Hvis strømindikatoren lyser grønt lades batteriet opp.
Hvis strømindikatoren ikke lyset, er batteriet ferdig oppladet.