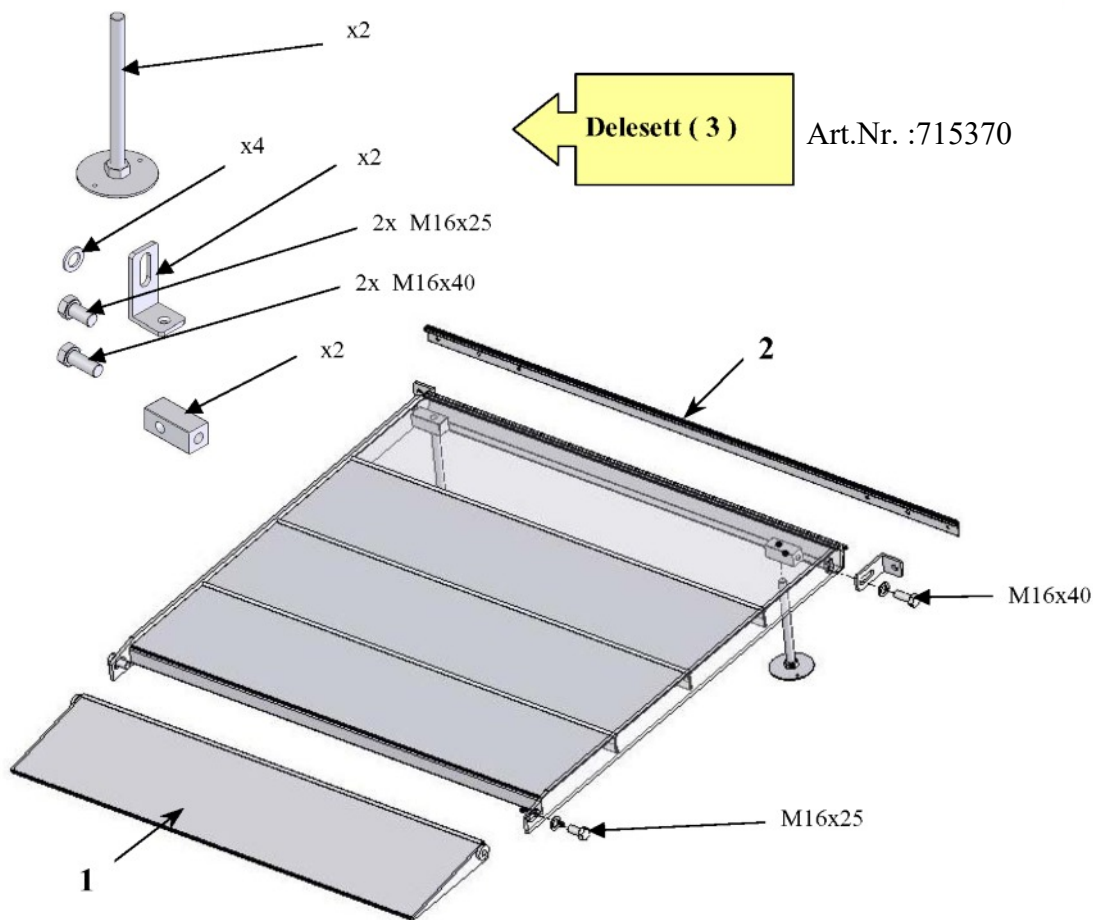


Monterings-/ bruksanvisning TOPRO Høydejusterbart skråbrett



Montering :

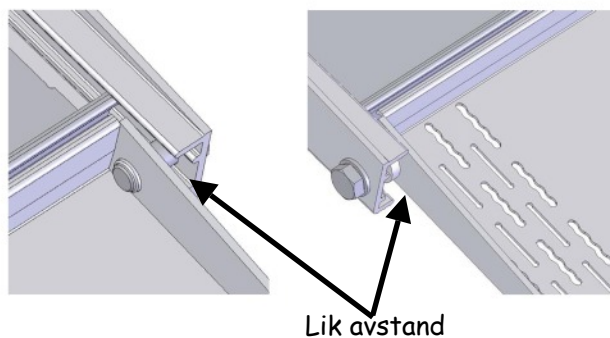
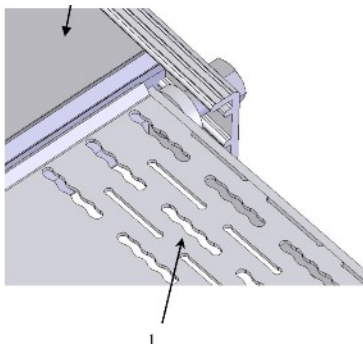
1. Monter påkjøringsbrettet (1).
2. Monter veggskinnen (2). Overkant skinne skal være min 20 mm under overkant terskel.
3. Dersom veggskinnen ikke kan benyttes, skal delesettet (3) med bein monteres.
Beinlengden tilpasses.

Max belastning: 350 kg. (Rullestol med bruker)

Vedlikehold: Vedlikeholds fri, vanlig rengjøring.

Materialer: Støttebein og skruer i stål, resten i aluminium.

Garanti: Dette produktet er garantert fri for feil og mangler i 2 år.
Reparasjoner i garantitiden skal henvises til hjelpemiddelsentral,
forhandler eller produsent.



Juster påkjøringsbrettet (1)
likt på begge sider.

Skrueene er da lange nok
og en slipper glippe på den ene
siden.