



medemagruppen

Bruks- og monteringsanvisning Hippocampe



OPPSUMMERING

GJØR DEG KJENT MED HIPPOCAMPE	3
MONTERING AV SETERYGGEN SOM KAN LEGGES NED.....	4
MONTERING AV DEN JUSTERBARE SETERYGGEN SOM KAN LEGGES NED	4
MONTERING AV HJULENE.....	5
MONTERING AV KJØREBØYLEN	5
MONTERING AV ARMLENENE.....	6
MONTERINGSINSTRUKSJONER FOR HODESTØTTEN	7
MONTERING AV SIKKERHETSSELEN	8
MONTERING AV BREMSENE.....	8
INSTRUKSJONER FOR STORE STRANDHJUL.....	9

Gjør deg kjent med Hippocampe

Gratulerer! Du er nå eier av en Hippocampe!

Hippocampe-rullestolen er utviklet og produsert av Vipamat Technologie og kan brukes på stranden, i vannet, i ulendt terreng i skogen eller ved kysten, i hagen eller på snødekte veier.

Den er designet for brukere med begrenset mobilitet i alle aldre, uavhengig av størrelse eller mobilitetsgrad. Hippocampe kan brukes alene eller med en assistent, og det finnes flere typer tilbehør: seletøy i neopren, nakkestøtte, justerbare armlener, justerbar seterygg, stolbremse, bag for seteryggen, skisett og transportbag.

Det kan monteres en bredere aksel på rullestolen for å øke avstanden mellom setet og hjulene. Hippocampe er beregnet for en personvekt på maksimalt 130 kg.

Rullestolen er tilgjengelig i fire størrelser (S, M, L, XL). Det er kun lengden på rammen som endres, setebredden er alltid 42 cm.

FØRSTE GANGS BRUK

Som med vanlige rullestoler vil det være en tilvenningsperiode for bruk av Hippocampe.

Brukeren bruker hjulkranen på det ytre hjulet til å trille stolen. Det er best grep på innsiden av hjulkranen. Du kan snu Hippocampe på følgende måter:

- ved å tvinge forhjulet til å skrense
- ved å snu på to hjul alene eller med hjelp (der assistenten skyver ned på stangen)

Når Hippocampe kommer ned i vannet, må du lene deg litt forover siden forhjulets flyteevne har en tendens til å tippe stolen bakover. Ikke kjør Hippocampe-rullestolen dypere i vannet enn til nivå med bakakselen

En assistent kan hjelpe deg med å holde balansen ved å holde i kjørebøylen.



FORHOLDSREGLER FOR BRUK

Kontroller at hjulene er låst ordentlig (med klemmene), og at stroppene og spennene er godt festet før rullestolen tas i bruk.

Hippocampe er laget for en vekt på maksimalt 130 kg.

Hippocampe er ikke en båt. Den lar brukeren komme seg ut i vannet til det er på høyde med setet, og den er ikke laget for å flyte når brukeren sitter i den. Det er påbudt å bruke redningsvest, og rullestolen skal brukes i et overvåket badeområde.

Forholdsregel for å kjøre rullestolen ut i vannet: det anbefales at du lener deg fremover. (Forhjulets flyteevne har en tendens til å tippe stolen bakover.)

Det er påkrevd med en assistent ved bruk i vann og svømming. Brukere kan bare skyves eller trekkes av en kompetent person. Vær oppmerksom på tidevannet, strømminger i vannet og bølger.

For rullestoler uten bremses anbefaler vi å være svært forsiktig på stranden og på bratte slipper. Ikke bruk Hippocampe hvis et hjul er punktert eller tomt for luft. Ikke bruk Hippocampe med mer enn én person i stolen. Ikke stå i setet eller på dekselet til fothvileren.

Det er ikke tillatt å bygge om rullestolen. Unngå å kjøre under hindringer med rullestolen. Unngå å bremse med hånden i bratte skråninger – det kan føre til skader. Ikke kjør rullestolen i skråninger som er brattere enn 15 %.

Ikke prøv å kjøre over hindringer som er over 10 cm. Setet er utviklet for å være brannsikket (i 15 sekunder) ved kontakt med sigaretter eller fyrstikker, slik at brukeren får tid til å reagere. Når du bruker sikkerhetsselet, må du alltid ha assistanse – spesielt hvis stolen brukes i vann.

Det er påbudt å følge anbefalingene og rådene i dette dokumentet.

Skylle rullestolen: det er viktig å skylle av rullestolen hver gang den har blitt brukt i saltvann, siden saltet kan skade mekanismene. Dette gjelder spesielt for kjørebøylen og hjulakslene, og disse må tas av hver gang de har blitt brukt.

GARANTI

Dette produktet har en 2-års garanti på deler og mot produksjonsfeil fra kjøpsdato (må dokumenteres med salgskvitteing). Garantien dekker utskifting av defekte deler. Garantien dekker ikke feil som oppstår på grunn av feil bruk eller generell slitasje ved bruk på stolens deler.

Montering av seteryggen som kan legges ned (Legg mutteren (b) i den tilsvarende fordypningen.)

VIKTIG!

Hippocampe-rullestolen er vannrett – delene er laget av aluminium, plast og rustfritt stål for skips- og sykkelproduksjon. Men i likhet med alle typer materialer som kommer i kontakt med saltvann (dykkedrakter, kajaker, båtmotorer osv.), må Hippocampe skylles av etter bruk.

Hvis dette ikke gjøres med jevne mellomrom, kan saltet ødelegge stolen.

Selskapet Vipamat påtar seg ikke ansvar for skader som oppstår på grunn av manglende vedlikehold.

Montering av seteryggen som kan legges ned

1. Posisjoner seteryggen på rørene til rammen.
2. Fest seteryggen til rammen ved å feste skruene (a) med unbrakonøkkelen. (Legg mutteren (b) i den tilsvarende fordypningen.)



Feste setet

3. Skyv de to vertikale stroppene gjennom spennene og fest (figur 1).
4. Fest de to brede horisontale stroppene og fest dem ordentlig (figur 2).
5. Fest de to små diagonale sidestroppene rundt røret til seteryggen.

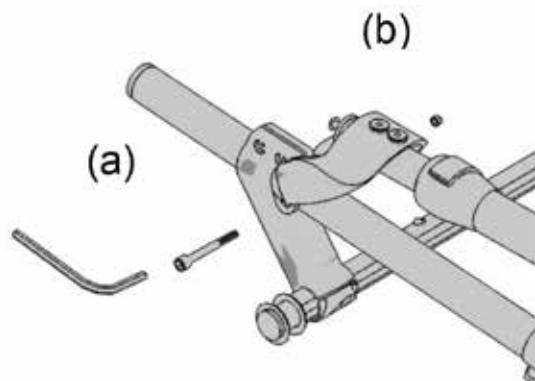


figure 1

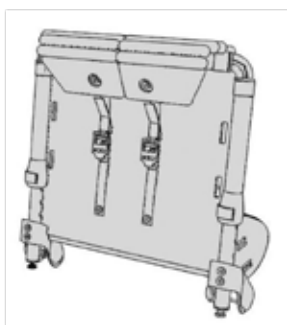
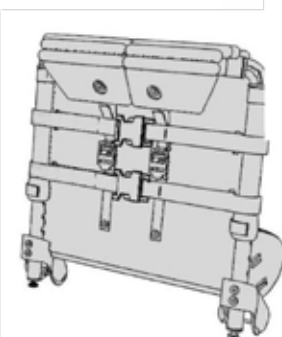
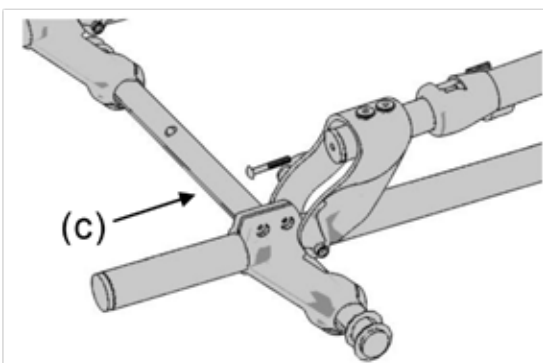


figure 2



(a) CHC M6 X 45 A2
(b) M6 A2
(c) Vis RD M8X40

figure 3



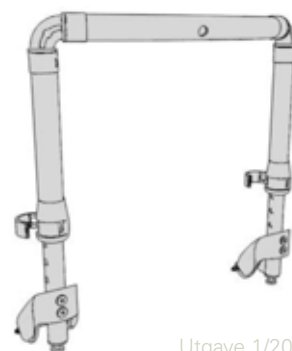
Justere vinkelen på seteryggen: Hvis du vil justere vinkelen, justerer du stramheten til de to skruene (c) nederst på seteryggen. (figur 3)

Montering av den justerbare seteryggen som kan legges ned

—> Se instruksjonene for "Montering av seteryggen som kan legges ned"

Slik justerer du høyden på den justerbare seteryggen:

1. Åpne de to horisontale spennene bak på seteryggen, og løsne de vertikale stroppene.
2. Åpne trykklåsene på rørene til seteryggen.
3. Juster seteryggen til ønsket høyde, og fest trykklåsene i fordypningene.
4. Fest de horisontale stroppene i spennene, og stram til de vertikale stroppene.



Montering av hjulene

1. Sett enden av hjulakselen inn i akselhuset på rammen.
2. Hold splinten nede og skyv hjulakselen så langt inn som den går i akselhuset på rammen.

(Pass på fingrene)

3. Drei hjulakselen slik at splinten føres ut av hullet ved å vri på hjulakselen.



Råd ved fylling av luft i hjulene:

Du kan endre dekktrykket fra 0,5 bar for løs sand til 1,5 bar for hardt underlag (med en sykkelpumpe).

Forhjulet har lavt dekktrykk, og det kan tilføres mer eller mindre luft med en nåleventil (for baller).



Montering av kjørebøylene

1. Sett de to tilkoblingspunktene inn i ytterpunktene til rørene på rammen (opp til klemmene).
2. Hold begge klemmer nede samtidig mens du skyver håndtaket til de går ut igjen.

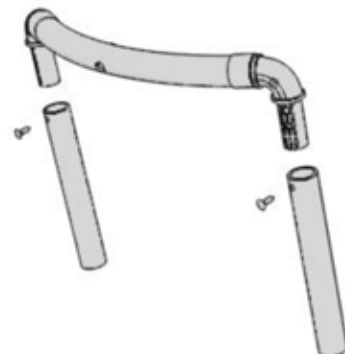


Montering av armlenene

Demontering av seteryggen

1. Senk hylsene ved å vri på dem.
2. Løsne de fire skruene med et stjerneskrudjern eller tilsvarende (figur 4).
3. Løft ut den øverste delen av ryggstøtten fra de to armene, og ta av hylsene.

Figure 4



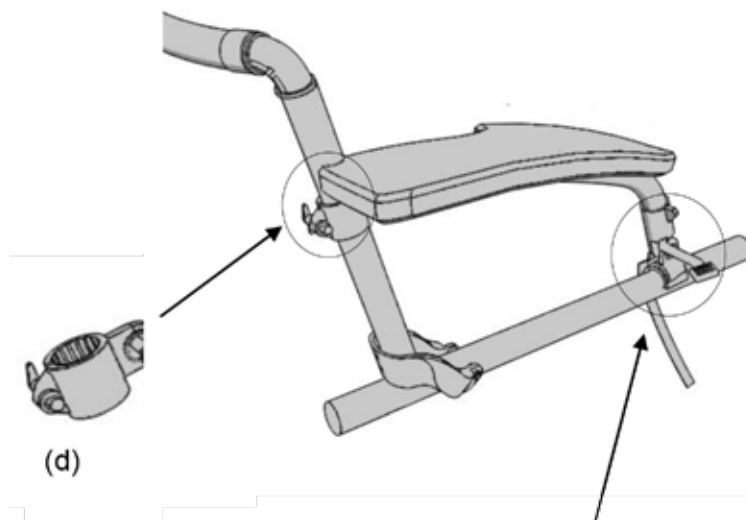
Montering av armlenene

Armlenene består av venstre og høyre armlen, som begge kan flyttes, og to (d) deler (som er festet til ryggstøtten når de er ferdig montert).

1. Begynn med å demontere ryggstøtten (delen "Demontering av seteryggen").
2. Sett delene (d) fra armlenene inn i armene på ryggstøtten.

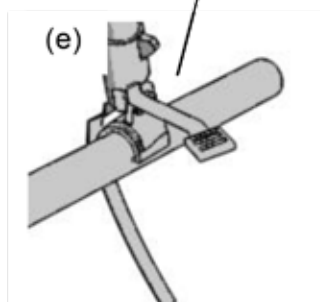
Vingemutrene må være på innsiden av ryggstøtten.

3. Juster klemmene på armene til ryggstøtten.
4. Skru på plass de to skruene (figur 4).
5. Dekk de fire skruene med klemmer



Justering:

Plasser armlenene i ønsket høyde og stram til de to vingemutrene (d) for å justere høyden. Deretter plasseres bakdelen (e) av armlenene på røret på rammen. Fest den lille stroppen rundt røret, før den gjennom spennen og stram til.



Monteringsinstruksjoner for hodestøtten

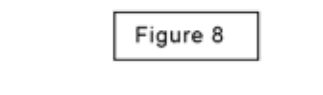
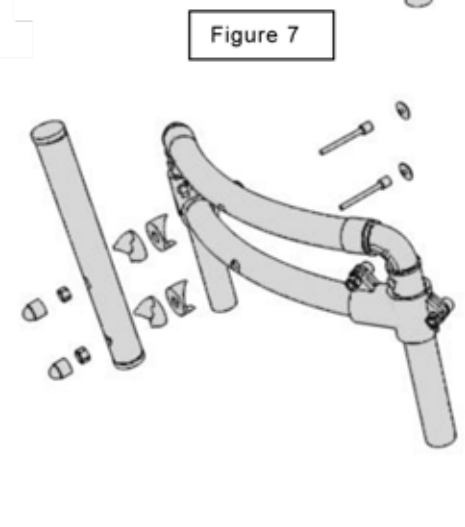
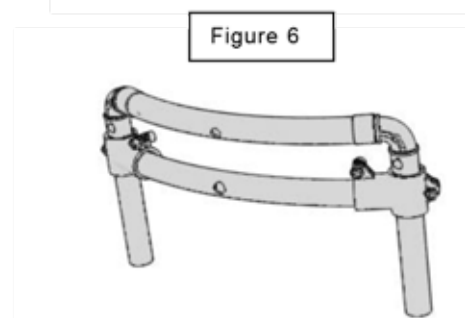
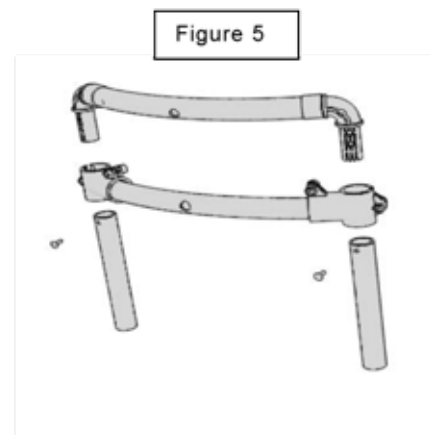
Viktig: den nye versjonen av hodestøtten (V3) må festes etter armlenene

Montering av hodestøtten

Hodestøtten består av to deler:

den avtakbare delen (hodestøtten + det justerbare elementet (f))
festedelen (vertikalt rør + vinkelstykket til det horisontale røret) (g)

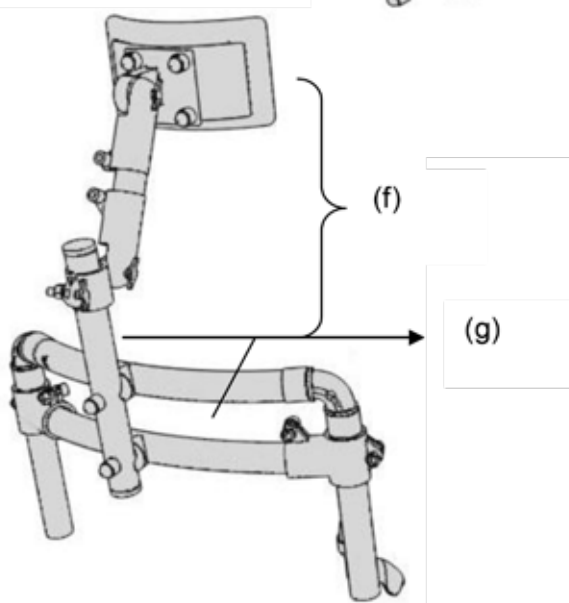
1. Begynn med å demontere ryggstøtten (delen "Demontering av seteryggen", figur 4 på side 5).
2. Fest hodestøtten til vinkelstykket til det horisontale røret på armene til ryggstøtten (figur 5).
3. Sett på plass den øverste delen av ryggstøtten med festeskruene og hylsene på skruene (figur 6).
4. Fest det vertikale røret på den øverste delen av ryggstøtten og på inkelstykket til hodestøtten (figur 7). (skjøten skal vende utover)
5. Trekk til alle skruene, og plasser mutrene.
6. Fest den avtakbare delen av hodestøtten på festedelen (figur 8).



Justering til andre posisjoner:

Begynn med å løsne de tre vingemutrene etter å ha plassert hodestøtteputen i riktig posisjon (i kontakt med hodet). Trekk til vingemutrene umiddelbart.

Nedre vingemutter: justering av høyde + rotasjon
Midterste vingemutter: justering forover og bakover
Øvre vingemutter: justering forover og bakover



Montering av sikkerhetssele

Kjørebøylen må være montert allerede

Posisjoner sikkerhetssele

1. Plasser de øvre stroppene til sikkerhetssele i klemmene på håndtaket, og fest dem (figur 8)
2. Skyv den nedre stroppen til sikkerhetssele gjennom løkkene (for hver side)
3. Før de nedre stroppene rundt akslene, mellom setet og rammerøret, og dra deretter stroppen opp når den er trådd under røret.
4. Skyv stroppen tilbake gjennom løkken og trekk til. (figur 9)

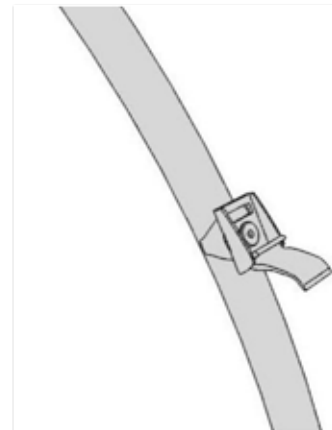
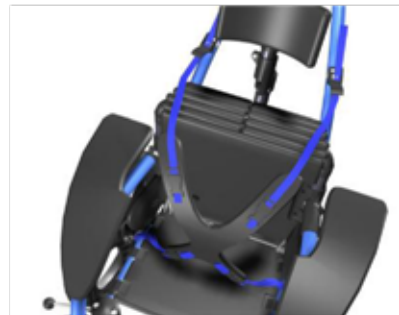


Figure 8

Figure 9



Justere sikkerhetssele:
Dra i spennene på endene av stroppene til sikkerhetssele for å stramme dem.
Rask fjerning: løsne de fire spennene

Montering av bremsene

1. Løsne de to spennene på de fremste stroppene under setet.
2. Posisjoner den nederste delen av bremseklossen under røret, 2 mm foran hendelen.
3. Skru fast den øverste delen av bremseklossen ved å trekke til de to skruene vekselvis.

Viktig: Stramheten for den øverste delen og klossen må være så å si lik på begge sider. Kontroller at stangen er horisontal i forhold til dekket før du strammer helt til.

4. Posisjoner bremsehendelen, og skru strammeskruene løst inn slik at det fremdeles er mulig å justere hendelen.
5. Lås bremsen ved å feste håndtaket på hendelen (stangen i rustfritt stål er da i kontakt med dekket).
6. Posisjoner hendelen ved å overdrive låsingen av bremsen på hjulet og stramme til skruene for hendelen.
7. Plasser mutterbeskyttelsen på skruhodene på den øverste delen av bremsen.

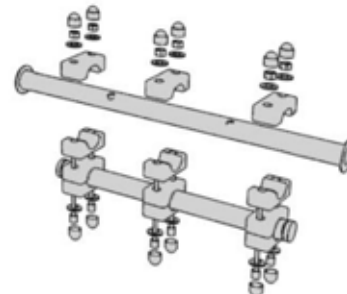


Instruksjoner for store strandhjul

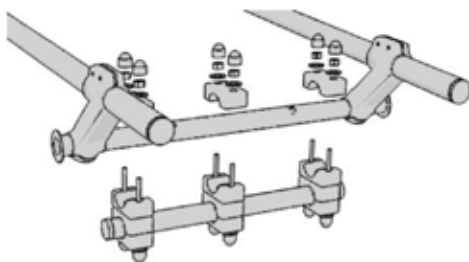
1. Sett til side hjulene, hjulene på halvakselen og avstandsstykkene i plast.
2. Montering av settet

Settet inkluderer:

Angivelse	Antall
Knotter til å dekke mutrene	12
Metallringer	12
Skruer	6
Muttere	6
Halv klemmer (størrelse 25)	12
Støtteaksel (stang)	1



3. Kontroller at du har alle delene i settet, og monter halv klemmer på de respektive akslene – ikke glem metallringene (bilde nedenfor):

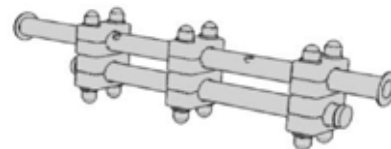


SERIENUMMER:

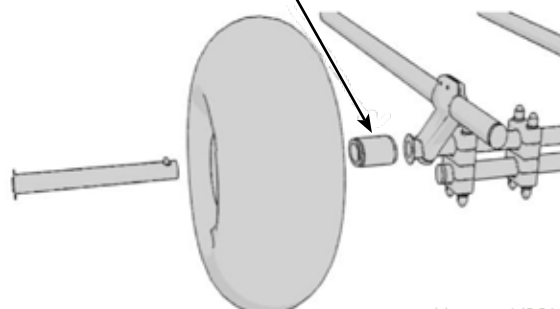
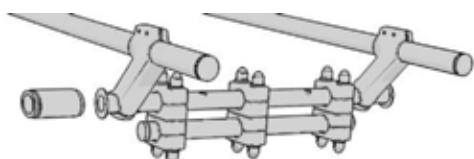
Finner du på bakakselen til rammen.

4. Pass på at stolen står rett (ligger ikke på siden) før du trekker til skruene.
Helst bør stolen stå på et bord.
Kontroller at støtteakselen er parallell i forhold til stolakselen.

5. Kontroller at alle de fire halv klemmer (3 sett tilsammen) er i kontakt med hverandre (se bilde). Sett på knotter for å dekke mutrene.



6. Sett halvakselen inn i ballonghjulene. Sett deretter på avstandsstykket i plast før halvakselen festes til bakakselen på rammen med



Leverandør:



medemagruppen

Medema Norge AS
Stamveien 6
1481 Hagan
Tlf +47 67064900
Faks: + 4767064990
www.medema.com
E-post:firmapost@medema.no

Produsent:



Vipamat
3 rue Gustave Eiffel
56 270 PLOEMEUR
Frankrike
Tlf +33 (0)2 97 86 24 84
Faks: +33 (0)2 97 86 73 81
www.vipamat.com
E-post:contact@vipamat.com

Notater:



medemagruppen