

Bruksanvisning

Norsk

K300 PS Junior

CE

Kjære Permobil-eier

Gratulerer med ny elektrisk rullestol. Vårt mål er at du skal fortsette å være fornøyd med ditt valg av både leverandør og rullestol. Din Permobil er utformet til å gi deg optimal komfort og sikkerhet og til å oppfylle kravene til sikkerhet og miljø.

Før du begynner å bruke rullestolen er det viktig at du leser og forstår innholdet i denne bruksanvisningen, spesielt avsnittene om sikkerhet.

Produced and published by Permobil AB

Edition: 1, 2014-05

Order no: 205352-NO-0

Her finner du Permobil

Permobil AS
Industriveien 16
1481 Hagan
Norge

Tfn.: 815 30 077
Fax: 670 79 959
E-post: firmapost@permobil.no

Hovedkontor for Permobil-konsernet

Permobil AB
Box 120
861 23 Timrå
Sweden

Tel: +46 60 59 59 00
Fax: +46 60 57 52 50
E-mail: info@permobil.se

INNHold

Viktig informasjon angående bruksanvisningen.....	9
Sikkerhetsforskrifter.....	11
Konstruksjon og funksjon.....	29
Innstillinger og justeringer.....	43
Betjeningspanel R-Net med LCD monokrom-skjerm	65
Betjeningspanel R-Net med LCD fargeskjerm	81
Betjeningspanel R-Net LED	93
Betjeningspanel VR2 CONTROL	103
ICS-betjeningspanel	113
Bruk.....	119
Transport	135
Vedlikehold og reparasjoner.....	141
Tilbehør	155
Tekniske spesifikasjoner	157
Feilsøking.....	161

Klistremerker	173
Stikkordregister	179

VIKTIG INFORMASJON ANGÅENDE BRUKSANVISNINGEN

Før du begynner å bruke rullestolen er det viktig at du leser og forstår innholdet i denne bruksanvisningen, spesielt avsnittene om sikkerhet.

Bruksanvisningen skal først og fremst lære deg om rullestolens funksjoner og egenskaper og hvordan du bruker den på best mulig måte. Den inneholder også viktig sikkerhets- og vedlikeholdsinformasjon og beskriver eventuelle problemer som kan oppstå ved kjøring.

Oppbevar alltid bruksanvisningen i nærheten av rullestolen, slik at du har den tilgjengelig hvis det oppstår spørsmål i forbindelse med bruk, sikkerhet og vedlikehold.

Du kan også hente informasjon om produktene på Internett-sidene våre. Du finner oss på www.permobil.com.

All informasjon, alle bilder, illustrasjoner og spesifikasjoner er basert på produktinformasjonen som var tilgjengelig på tidspunktet for trykking av denne bruksanvisningen. Bilder og illustrasjoner i bruksanvisningen er typeeksempler og ikke nødvendigvis nøyaktige avbildninger av de ulike delene av rullestolen.

Vi forbeholder oss retten til å foreta produktendringer uten å opplyse om dette på forhånd.

Synshemmede kan lese dokumentet i PDF-format på www.permobil.com eller bestille det med stor tekst.

Teknisk støtte

Ved behov for teknisk support, ring Permobil AS Kundeservice på tlf: 815 30 077 eller din lokale hjelpemiddelsentral.

Reservdelene og tilbehør

Reservdelene og tilbehør bestilles hos Permobil AS, tlf: 815 30 077. Forventet levetid for dette produktet er 7 år.

Garanti

Alle elektriske rullestoler fra Permobil leveres med 3 års garanti i henhold til gjeldende avtale mellom NAV og Permobil. Kontakt Permobil AS for mer informasjon. Alle henvendelser fra brukere vedr. service/reperasjon, skal skje via den lokale hjelpemiddelsentral.

Hendelsesrapportering

Ved en eventuell hendelse ber vi deg kontakte din nærmeste Permobil-representant. Dette er normalt samme person som du kontaktet på anskaffelsesdagen. Som et hjelpemiddel til å forberede henvendelsen kan du gå til nettsiden vår: www.permobil.com. Klikk på koplingen til ditt land, og gå videre til kontaktsiden. Her finner du nødvendig kontaktinformasjon og et veiledningsdokument om hvilke opplysninger vi trenger for å undersøke hendelsen. Sørg for å gi så fullstendig informasjon som mulig. Dette er til stor hjelp for oss.

For å heve produktkvaliteten og sikre at produktet er trygt å bruke gjennom hele levetiden, er det viktig at du sender inn Hendelsesrapporter (Incident Reports) til oss. Det angis også i MEDDEV 2.12/1 og i Vedlegg 9, at produsenten skal *“Oppmuntre brukerne, eller de som har fått ansvaret for å rapportere hendelser som har inntruffet med medisintekniske produkter og som oppfyller kriteriene i disse retningslinjene, å rapportere hendelsene til produsenten og/eller til de aktuelle myndighetene iht. nasjonale krav”*.

For å oppfylle kravene og sikre at du alltid trygt kan bruke produktene våre, trenger vi din hjelp. Vi håper at du aldri vil få behov for informasjonen på denne siden, men hvis en hendelse inntreffer, ber vi deg kontakte oss.

Produktgodkjenning

Dette produktet oppfyller gjeldende krav i henhold til EN 12184, EN 1021-1, EN 1021-2, ISO 7176-9:2009, ISO 7176-14:2008, ISO 7176-16:1997 og ISO 7176-19:2001.

SIKKERHETSFORSKRIFTER

Generelt

En elektrisk rullestol er et motorkjøretøy, og det er derfor nødvendig å være ekstra oppmerksom under bruk og håndtering av den. Det er viktig at du leser og følger instruksjonene og sikkerhetsforskriftene i denne bruksanvisningen før du tar i bruk rullestolen. Feil bruk kan medføre risiko for skader både på brukeren og rullestolen. For å redusere disse risikoene bør du lese bruksanvisningen nøye, spesielt sikkerhetsforskriftene og advarselstekstene.

Permobil er ikke ansvarlig for person- eller eiendomsskader som kan ha oppstått som følge av at brukeren eller andre ikke har fulgt anbefalingene, advarslene og instruksjonene i denne bruksanvisningen. Permobil påtar seg ikke noe ansvar for ulykker eller skader som en følge av at noen har opptrådt uforvarende.

Beslutning om valg og innkjøp av rullestoltype ligger på brukeren og hans eller hennes terapeut. Permobil Inc. påtar seg ikke noe ansvar for upassende valg av rullestolmodell eller feil innstilling av rullestolen.

Var påpasselig!

I bruksanvisningen forekommer følgende "advarselssymboler" for å gjøre deg oppmerksom på forhold som kan føre til problemer, farlige situasjoner, personskader eller skader på rullestolen m.m.

ADVARSEL!

Vær ekstra oppmerksom. Fare for personskade samt for skader på rullestolen og omgivelsene.

FORSIKTIG!

Vær oppmerksom.

Rullestolen kan ved leveranse være innstilt og justert etter nettopp dine behov. Du bør derfor alltid rådføre deg med terapeuten før du gjør endringer eller justeringer på rullestolen. Visse justeringer kan forringe rullestolens sikkerhet/funksjoner eller hvor egnet det er til dine behov.

Det er også svært viktig at du bruker nok tid til å gjøre det kjent med rullestolen og de ulike knappene, funksjons- og styrebetjening, setets ulike justeringsmuligheter m.m. før du tar den i bruk.

Ikke ta den første prøveturen alene, men sørg for at du har assistanse i umiddelbar nærhet hvis du skulle trenge hjelp.

Forbered bruk

Før setet tas i bruk må du kontrollere følgende for å forvise deg om at det ikke har skjedd noe med det under transporten:

- At alle bestilte produkter inngår i leveransen. Hvis du tror at du mangler noe, må du så raskt som mulig kontakte hjelpemiddelsentralen eller Permobil for å få informasjon.
- At det ikke har oppstått transportskader eller andre skader på setet og dets tilbehør. Hvis du oppdager at noe er blitt skadet eller på annen måte ser uriktig ut, må du så raskt som mulig kontakte hjelpemiddelsentralen eller Permobil for å få informasjon før du fortsetter kontrollen.

Vi anbefaler at du lader rullestolens batterier før du tar den i bruk. Kapitlet "Lade batteriene" beskriver hvordan man gjør dette.

Kontroller at dekkene har riktig lufttrykk før du tar i bruk rullestolen.

Hvis rullestolen ikke oppfører seg som forventet eller hvis du har mistanke om at noe er feil: Avbryt prøveturen snarest mulig, slå av rullestolen og ta kontakt med servicerepresentanten eller Permobil for informasjon

Sikkerhetsforskrifter

FORSIKTIG!

Bruk

Permobil anbefaler bruk av belysning ved kjøring i nærheten av offentlige veier. Vær svært forsiktig når du kjører i nærheten av ubeskyttede avsatser, bratte skråninger eller på opphøyde flater. Utsiktede bevegelser eller overdreven hastighet i slike områder kan føre til skader på person eller eiendom.

FORSIKTIG!

Bruk

Kjør ikke rullestolen over fortauskanter eller andre kanter som er høyere enn det som angis i de tekniske spesifikasjonene i denne bruksanvisningen. Når du kjører over en fortauskant eller andre opphøyde flater, kan det noen ganger være enklere om du ikke kjører i rett vinkel mot hinderet. Hvis du kjører over slike flater i større vinkel, kan det føre til at rullestolen velter.

Senk hastigheten når du kjører på ujevnt eller mykt underlag. Ikke bruk rullestolen i trapper eller rulletrapper. Bruk alltid heis.

Ikke løft eller flytt rullestolen med noen av de bevegelige delene, setet eller seteløfteren. Hvis du gjør det, kan det føre til skader på person eller eiendom, inkludert skader på rullestolen.

⚠ FORSIKTIG!**Bruk**

Rullestolen må ikke brukes til å trekke objekter, og tung vekt må aldri henges på ryggstøtten. Hvis du gjør det, kan det føre til skader på person eller eiendom, inkludert skader på rullestolen.

Hvis du kommer i skade for å treffe vegger, dører eller andre faste objekter mens du betjener rullestolen, må du forsikre deg om at alle deler av rullestolen er uskadede før du bruker den på nytt. I motsatt fall kan det føre til personskader.

⚠ FORSIKTIG!**Bruk**

La ikke barn kjøre rullestolen uten tilsyn. Hvis rullestolen er utstyrt med lys, skal de alltid brukes i dårlig lys og når man befinner seg i nærheten av offentlige veier. Tenk alltid på at bilførere kan ha problemer med å se deg.

Ikke kjør rullestolen i beruset tilstand. Alkohol kan påvirke din evne til å bruke rullestolen på en forsvarlig måte.

En del fysiske begrensninger eller inntak av medisiner, både reseptbelagte og reseptfrie, kan redusere din evne til å bruke rullestolen på en forsvarlig måte. Rådfør deg alltid med lege når det gjelder dine begrensninger og medisiner.

⚠ ADVARSEL!**Modifiseringer**

Ulovlige modifiseringer av rullestolen eller dens systemer kan øke faren for personskader og skader på eiendom, inkludert skader på rullestolen.

Alle endringer og inngrep i rullestolens vitale systemer må utføres av en kvalifisert servicetekniker som er godkjent av Permobil til å utføre slik service på Permobil-produkter.

 ADVARSEL!**Vektbegrensninger**

Den maksimale brukervekten for rullestolen angis i avsnittet med spesifikasjoner i bruksanvisningen for den aktuelle setemodellen. Hvis rullestolen brukes av noen som veier mer enn den maksimalt tillatte brukervekten, kan dette føre til skader på person eller eiendom, inkludert skader på rullestolen, samt at garantien på rullestolen ikke lenger er gyldig.

Ta ikke med passasjerer på rullestolen. Det kan føre til skader på person eller eiendom, inkludert skader på rullestolen.

 FORSIKTIG!**Før kjøring**

Ved behov, også når det foreligger bestemte medisinske vilkår, bør brukeren trene på å bruke rullestolen sammen med en assistent som vet hvordan rullestolen fungerer og hvilke evner og begrensninger brukeren har.

FORSIKTIG!

Kjøring på skrånende underlag

Ved kjøring nedover en skråning bør man alltid velge laveste hastighet og kjøre varsomt. Hvis man kjører ned en skråning med rullestolen, kan brukerens tyngdepunkt forflytte seg forover. Hvis rullestolen beveger seg raskere enn du ønsker, kan du stoppe rullestolen ved å slippe styrespaken og deretter begynne å kjøre nedover igjen med lavere hastighet.

Unngå bråstopp eller -start. Stopp rullestolen ved å slippe styrespaken. Hvis rullestolen slås av via AV-/PÅ-knappen på betjeningspanelet mens rullestolen er i bevegelse, kan dette føre til en ukontrollerbar bråstopp. Pass på at anbefalt sikkerhetsbelte alltid er ordentlig fastspent.

Ved kjøring oppover en skråning skal man forsøke å holde en jevn hastighet. Hvis man stopper og starter stolen samtidig som man beveger seg oppover, blir rullestolen vanskeligere å kontrollere.

Ikke kjør opp eller ned skråninger som er brattere enn det som angis i denne bruksanvisningen. Det er fare for at rullestolen ikke kan manøvreres på en forsvarlig måte.

ADVARSEL!

Kjøring på skrånende underlag

Ikke kjør rullestolen på steder der sidehellingen er større enn det som angis i denne bruksanvisningen. Det foreligger veltefare.

Ikke kjør opp eller ned ramper uten skikkelig rekkverk langs sidene for å unngå at rullestolen faller ned fra rampen.

Når du kjører opp en skråning, må du passe på at du kjører rullestolen rett oppover (loddrett). Hvis man kjører i vinkel, øker faren for velting eller fall. Vær svært forsiktig når du kjører opp en skråning.

Unngå alltid å kjøre i bakker der underlaget er ujevnt eller består av snø, is, grus, leire, sand, vått løv eller lignende. Unngå også å kjøre på ramper uten ordentlig rekkverk.

 ADVARSEL!**Bruk – svinging/ kurvemanøvrering**

Hvis du svinger rullestolen kraftig i høy hastighet, kan den velte og forårsake personskader. Faren for at rullestolen kan velte, øker ved høy snuhastighet, krappe svinger, ujevne flater, raske endringer av kjøreretning og hvis man kjører fra et sted med lav friksjon (f.eks. en gressplen) til et sted med høy friksjon (f.eks. en grusvei).

For å beskytte seg mot velt, som innebærer fare for skader på person eller eiendom, skal man alltid kjøre med lav hastighet ved svinging/ kurvemanøvrering og lignende endringer av kjøreretning.

 ADVARSEL!**Betjening – frikopling av magnetbremsene på rullestolen**

For å unngå at rullestolen ruller i vei, påse at den står på et tørt og plant underlag før bremsene frikoples.

For å unngå personskader må du aldri frikople magnetbremsene uten å ha assistanse i umiddelbar nærhet.

Frikople aldri magnetbremsene selv når du sitter i rullestolen.

Du skal aldri frikople bremsene hvis rullestolen befinner seg i en skråning. Det kan medføre at rullestolen ruller i vei av seg selv og resultere i skader på person og eiendom, inkludert skader på rullestolen.

 FORSIKTIG!**Kjøring på løst eller mykt underlag**

Når rullestolen er innstilt på laveste hastighet og batteriene ikke er fulladet, kan kjøring på visse typer underlag som grus, sand eller tykke matter, innebære begrenset fremkommelighet.

⚠ FORSIKTIG!**Kjøring i mørke og ved dårlig belysning**

Kjøring i mørke på offentlige veier må kun skje hvis rullestolen er utstyrt med fungerende lys både foran og bak, eller i henhold til gjeldende nasjonale eller lokale trafikkregler.

⚠ ADVARSEL!**Passasjerer**

Rullestolen skal ikke brukes til transport av passasjerer, uavhengig av passasjerens alder. Brukerens maksimale vekt som angitt i bruksanvisningen for setesystemet, inkluderer vekten av brukeren og eventuelle personlige eiendeler. Den maksimale brukervekten som angis i bruksanvisningen for det aktuelle setet, må ikke overskrides. Manøvreringsevnen og stabiliteten til rullestolen kan i så fall forringes.

⚠ ADVARSEL!**Kjøring av seteløfter/setevinkling/ryggvinkling**

Pass på at det ikke kommer noe mellom chassiset og setet når seteløfter/setevinkling samt ryggvinkling benyttes. Tyngdepunktet endres når disse funksjonene er i bruk, og det innebærer økt veltefare. Kjør derfor alltid med lav hastighet og bruk disse setefunksjonene bare på plant underlag, ikke i skråninger, på ramper, i bakker eller tilsvarende. Å bruke disse setefunksjonene ved kjøring på skrånende underlag kan føre til personskader og skader på eiendom, inkludert skader på rullestolen.

ADVARSEL!

Tyngdepunkt

Faren for at rullestolen skal velte og i hvilken helling rullestolen velter forover, bakover eller til siden avhenger av tyngdepunktet. Vær oppmerksom på at følgende faktorer kan påvirke setets/rullestolens tyngdepunkt og dermed også veltefaren:

- Heving av seteløfteren.
- Høyde og vinkling på setet
- Kroppens posisjon eller vektfordeling
- Kjøring på hellende underlag, f.eks. rampe eller bakke
- Bruk av ryggsekk eller annet utstyr, avhengig av hvor stor vekt som legges til.
- Hvis rullestolen begynner å bevege seg på en uventet måte, må du umiddelbart slippe styrespaken for å stoppe rullestolen. Bortsett fra i nødtilfeller må du IKKE bruke av-/på-knappen til å stoppe rullestolen. Det kan føre til at rullestolen stopper raskt og ukontrollert og forårsaker personskader.

ADVARSEL!

Fast seterør

Justering av setehøyden skal kun utføres av kvalifisert serviceperson eller person med tilstrekkelig kunnskap til å kunne utføre dette på en fagkyndig måte. Se servicehåndboken for mer informasjon.

⚠ ADVARSEL!**Støttehjul**

Hvis rullestolen er utstyrt med støttehjul, må disse alltid være montert når rullestolen brukes.

⚠ ADVARSEL!**Forflytning inn og ut av stolen**

Sørg for at strømmen er AV før du flytter deg inn eller ut av rullestolen, og før du løfter armstøtten med betjeningspanelet.

Ved forflytning inn i og ut av rullestolen er det viktig å sørge for at det er minst mulig avstand mellom rullestolen og stedet brukeren forflytter seg til/fra. Hvis denne avstanden er for stor, kan brukeren miste balansen eller falle. Permobil anbefaler at brukeren forflytter seg når det er en annen person til stede som kan overvåke og hjelpe til. Vær forsiktig når du bøyer deg eller strekker deg etter noe.

Bruk aldri styrespaken som håndtak eller støtte.

Bruk ikke fotplater eller armstøtter som støtte når du tar deg inn i eller ut av rullestolen. Fotplatene og armstøttene er ikke beregnet på å ta i mot tyngde. Unødig høy belastning kan føre til at de gir etter og eventuelt forårsaker skader på person eller eiendom, inkludert skader på rullestolen.



 FORSIKTIG!**Kjøring under ekstreme værforhold**

Permobil's rullestoler er konstruert for å tåle de verste værforhold, men for å redusere faren for å havne i vanskelige situasjoner bør du unngå å bruke rullestolen utendørs ved f.eks. streng kulde, kraftig regn eller mye snø.

Vær også klar over at visse flater på rullestolen/setet kan oppvarmes eller nedkjøles hvis de utsettes for henholdsvis kraftig sol eller kulde.

ADVARSEL!

Transport

Rullestolen skal kun transporteres i kjøretøyer som er godkjent for dette formålet. Be alltid transportøren bekrefte at kjøretøyet er tilstrekkelig designet, forsikret og utstyrt for å transportere en person i en rullestol. En rullestol er ikke designet som et bilsete og kan derfor ikke gi samme grad av sikkerhet som standard bilseter, uansett hvor sikkert rullestolen er festet i det aktuelle kjøretøyet.

Kontroller at rullestolen er forsvarlig festet og at bremsen er aktivert (rullestolens hjul må være låst). Rullestolen må bare låses i posisjon med stropper fra festepunktene foran og bak, merket med gule klistremerker, eller ved å bruke et Permolock låsesystem. Rullestolen må ikke festes på noen annen del av rullestolen, inkludert setet.

Hvis rullestolen må transporteres mens brukeren sitter i den, må den sikres med et godkjent festesystem som er egnet for den totale vekten av rullestolen.

- Permobil anbefaler at rullestolen utstyres med en hodestøtte og at denne brukes under transport.
- Under transport er det viktig at personen er festet med et trepunkts sikkerhetsbelte som er festet til gulvet og en av sidene på kjøretøyet.
- Permobil posisjoneringsbelter er utformet for å posisjonere brukeren, og ikke for beskyttelse av brukeren i tilfelle bilulykke. Posisjoneringsbeltene kan ikke erstatte bruk av bilbelte.

Viktig! Hvis setet er utstyrt med hurtiglås på ryggstøtteleddet, må brukeren aldri sitte i rullestolen ved transport i noen form for motorkjøretøy. Brukeren må da flyttes over til kjøretøyets originalsete før transport.

 ADVARSEL!**Vedlikehold og service**

Utfør bare den typen service og vedlikehold som angis i denne bruksanvisningen. Alt av service og vedlikehold, inkl. programmering av styresystemet, skal utføres av en kvalifisert servicetekniker som er godkjent av Permobil til å utføre slikt arbeid på Permobilens produkter. Uriktige innstillinger kan gjøre rullestolen ustabil eller ukontrollerbar. Det kan også medføre at garantien blir ugyldig.

Under alt arbeid på rullestolens elektriske system skal batterifrakopleren være i posisjon OFF (AV). Utvis forsiktighet ved bruk av metallgjenstander ved arbeid med batterier. Kortslutning kan lett forårsake eksplosjon. Bruk alltid vernehansker og vernebriller. Hvis du ikke gjør det, kan det føre til personskader.

Bruk ikke deler eller tilbehør som ikke er godkjent av Permobil. All annen bruk kan føre til forandringer som forringer funksjonene og sikkerheten til rullestolen. Det kan også innebære at garantien på rullestolen din ikke lenger er gyldig.

Hvis man kopleter til ikke godkjente elektriske eller elektroniske apparat til rullestolens elektriske system, kan det føre til skader på stolen og til at den ikke kan kontrolleres eller kjøres uberegnelig. Det kan også medføre at garantien blir ugyldig.

Vær oppmerksom på at rullestolen er tung og inneholder mange bevegelige deler, noe som innebærer at det alltid foreligger klemfare og fare for at klær o.l. kan sette seg fast.

 ADVARSEL!**Lading av batterier**

Lading skal utføres på et godt ventilert sted, ikke i en garderobe eller et omkleddingsrom. Lading må ikke utføres på baderom eller våtrom. Kun lader med 10 A ladestrøm (gjennomsnittsverdi) må brukes (ladestrømmens effektverdi må ikke overstige 12A.). Når laderen er tilkopleet, må og kan ikke stolen kjøres.

⚠ ADVARSEL!**Bytte av batterier og sikringer**

Hovedsikringen skal alltid være slått av ved bytte av sikringer og batterier.

Utvis forsiktighet ved bruk av metallgjenstander ved arbeid med batterier. Kortslutning kan lett forårsake eksplosjon.

Bruk alltid vernehansker og vernebriller.

⚠ ADVARSEL!**Elektroniske sikringskretser**

Permobilens produkter er utstyrt med sikringskretser. Sperrekretser forhindrer at stolen kjører under visse betingelser.

Hastighetsreducerende kretser begrenser rullestolens makshastighet under visse omstendigheter.

Grenseposisjonskretser begrenser rullestolens funksjoner under visse omstendigheter. Kretser for overbelastningsvern slår av rullestolen ved overbelastning. Ved mistanke om at noen av disse kretsene ikke fungerer, bør brukere umiddelbart slutte å bruke rullestolen og ta kontakt med en kvalifisert serviceperson eller Permobil.

Hvert forsøk på å endre sikkerhetskretsene vil gjøre det mer utrygt å bruke rullestolen og kan føre til at den blir ustabil eller ukontrollerbar. Det kan også medføre at garantien blir ugyldig.

⚠ FORSIKTIG!**Gjenvinning av batterier**

Brukte eller ødelagte batterier skal avhendes på en miljømessig forsvarlig måte, i overensstemmelse med lokale regler vedrørende gjenvinning.

 ADVARSEL!**Fylling av luft i dekk**

Kontroller med jevne mellomrom at rullestoldekkene har foreskrevet lufttrykk. Feil lufttrykk kan innebære forringet stabilitet og manøvreringsevne.

Foreskrevet lufttrykk er 200 kPa (2,0 bar).

Merk at overfylling medfører eksplosjonsfare.

 ADVARSEL!**Bytte av dekk**

Unngå å bruke spisse/skarpe verktøy ved bytte av dekk.

 ADVARSEL!**Oppbevaring**

Rullestolen og tilbehøret skal alltid være slått av når de ikke brukes. Oppbevar alltid rullestolen utilgjengelig for uvedkommende.

Oppbevar aldri rullestolen på steder der det kan oppstå kondens (damp eller fukt på overflatene), det vil si vaskekjellere eller liknende steder.

Hvis du er usikker på hvordan du oppbevarer rullestolen og tilbehøret på best mulig måte, kan du kontakte leverandøren eller Permobil for informasjon.

 ADVARSEL!**Skader/funksjonsfeil på rullestolen og tilbehøret**

Hvis rullestolen og de ulike funksjonene på den ikke fungerer som forventet i en av posisjonene, eller hvis du mistenker at noe er galt, må du avbryte prøveturen så fort som mulig, slå av rullestolen og kontakte hjelpemiddelsentralen eller Permobil for informasjon.

Det er viktig at Permobil umiddelbart får beskjed hvis rullestolen eller tilbehøret er blitt utsatt for transportskade, skade under kjøring eller skade på grunn av annen påvirkning. Det er fare for at rullestolen og tilbehøret ikke lenger kan brukes på en sikker og risikofri måte.

 FORSIKTIG!**EMC-krav**

Elektronikken i en elektrisk rullestol kan bli påvirket av elektromagnetiske felt utenfra (for eksempel fra mobiltelefoner), og elektronikken kan på samme måte selv avgi elektromagnetiske felt som kan påvirke omgivelsene (f.eks. alarmsystemer i butikker).

Grenseverdiene for elektromagnetisk kompatibilitet (EMC) når det gjelder rullestoler er fastsatt i harmoniserte standarder til EU-direktivet 93/42/EEC Medisintekniske produkter.

De elektriske Permobil-rullestolene oppfyller disse grenseverdiene.

KONSTRUKSJON OG FUNKSJON

Generelt	30
Drivpakke	31
Hjul	31
Lys og reflekser	32
Batterier	33
Elektriske setefunksjoner	36
Manuelle setefunksjoner	37
Andre justeringer	38
Elektrisk seteløfter	39
Elektrisk setevingling	40
Manuelle setefunksjoner – Beinstøttevinkel.....	41

Generelt

Permobil K300 PS Junior er en elektrisk rullestol for utendørs og innendørs kjøring. Rullestolen består av et chassis og et sete.

I chassiset er rullestolens elektronikk, strømforsyning og drivfunksjoner plassert. Setet består av seteramme, seteplate/ryggstøtte, armstøtte/beinstøtte samt ev. tilbehør/ekstrautstyr som nakkestøtte, leggstøtte, bryststøtte osv. Setet består av seteramme, seteplate, ryggstøtte, armstøtte, beinstøtte, seteløfter/fastseterør samt tilbehør/ekstrautstyr som nakkestøtte, leggstøtte, bryststøtte osv.

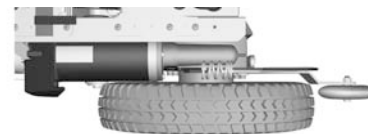
- | | |
|---------------------|---------------------|
| 1. Ryggstøtte | 7. Fremre svinghjul |
| 2. Betjeningspanel | 8. Drivhjul |
| 3. Sete | 9. Bakre svinghjul |
| 4. Serienummermerke | 10. Chassis |
| 5. Beinstøtte | 11. Armstøtte |
| 6. Fotplater | 12. Nakkestøtte |



Billede 1. K300 PS Junior.

Drivpakke

Permobil K300 PS Junior er utstyrt med en drivpakke på hvert drivhjul. Drivpakken består av en elektrisk motor med drivverk samt brems (elektromagnetisk).



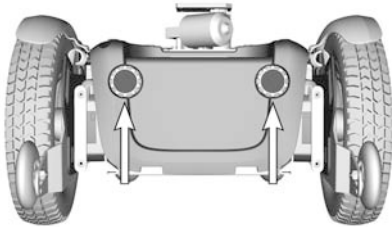
Billede 2. Drivpakke

Hjul

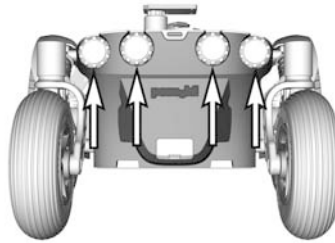
Rullstolens drivhjul har luftfylte eller skumfylte punkteringsfrie dekk. Svinghjulene har massive gummidekk.

Lys og reflekser

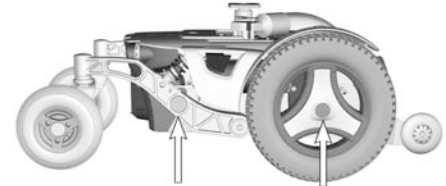
Rullestolen er som standard utstyrt med reflekser foran, bak og på sidene. Lys og blinklys fåes som ekstrautstyr.



Billede 3. Fremre reflekser



Billede 4. Bakre reflekser



Billede 5. Sidereflekser

Batterier

Rullestolens batterier er plassert under chassisdeklene. Begge batteriene er lett tilgjengelige for vedlikehold og utskifting.

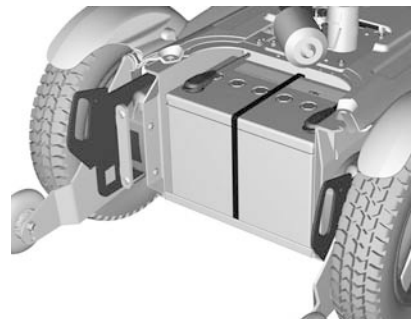
ADVARSEL!

Utvis forsiktighet ved bruk av metallgjenstander ved arbeid med batterier. Kortslutning kan lett forårsake eksplosjon. Bruk alltid vernehansker og vernebriller.

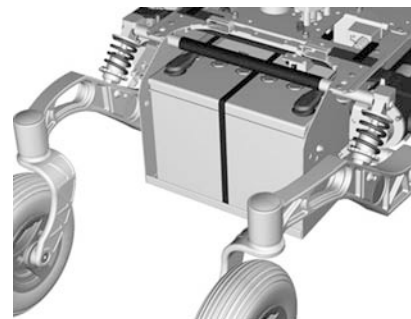
Husk at batteriene er tunge og må håndteres med stor varsomhet.

FORSIKTIG!

Brukte eller ødelagte batterier skal avhendes på en miljømessig forsvarlig måte, i overensstemmelse med lokale regler vedrørende gjenvinning.



Billede 6. Fremre batteri



Billede 7. Bakre batteri

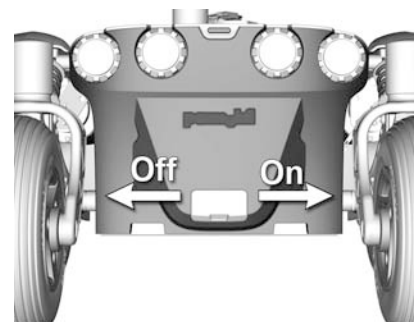
Elektronikk

Hovedsikring/batterifrakopler

Permobil K300 PS Junior er utstyrt med en automatisk hovedsikring som kan tilbakestilles når den har løst ut. Den fungerer også som batterifrakopler og styres (AV / PÅ) via spaken som sitter bak gummibeskyttelsen i nerkant av det bakre chassisdekselet.

⚠ ADVARSEL!

Hvis hovedsikringen går, tyder det ofte på en større elektrisk feil. Årsaken bør kontrolleres nøye før bryteren tilbakestilles. Kontakt en serviceperson hvis du er usikker.



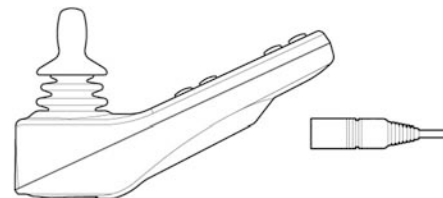
*Billede 8. Hovedsikring/
batterifrakopler*

Ladeuttak

Ladeuttaket er plassert på undersiden av betjeningspanelet.

⚠ FORSIKTIG!

Slå alltid av strømforsyningen på betjeningspanelet før strømmen brytes med hovedsikringen.



Billede 9. Ladeuttak

 **ADVARSEL!**

Hvis hovedsikringen går, tyder det ofte på en større elektrisk feil. Årsaken bør kontrolleres nøye før bryteren tilbakestilles. Kontakt en serviceperson hvis du er usikker.

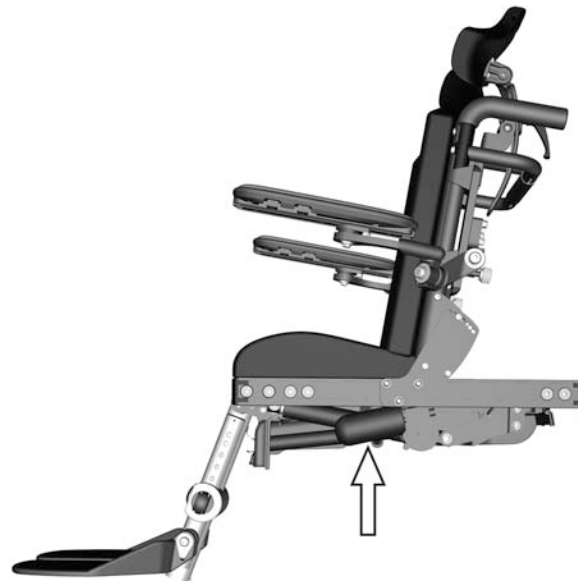
Elektriske setefunksjoner

De elektriske setefunksjonene kan variere avhengig av hvordan rullestolen din er utstyrt.

De elektriske setefunksjonene styres av elektriske betjeningsenheter som trinnløst manøvreres via setets betjeningspanel.

Funksjoner

- Seteløfter
- Setevinkling

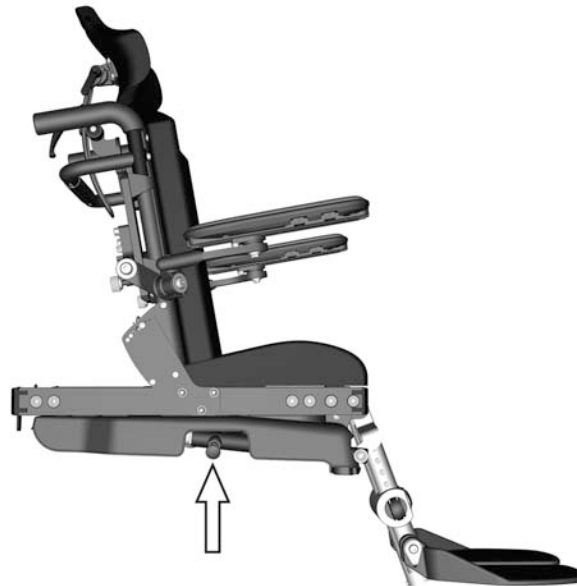


Billede 10. Elektriske setefunksjoner

Manuelle setefunksjoner

Betjeningspanel, armstøtte, fotplater og diverse tilbehør som manuell setevinkling, leggstøtte, lårstøtte, kroppsstøtte, nakkestøtte m. m. har manuelle justerings- og innstillingsmuligheter.

- Beinstøttevinkel
- Ryggstøttehelling



Billede 11. Manuelle setefunksjoner

Andre justeringer

Betjeningspanel, armstøtter, fotplater og diverse tilbehør som leggstøtte, lårstøtte, kroppsstøtter, nakkestøtte osv. har manuelle justerings- og innstillingsmuligheter.

Elektrisk seteløfter

Permobil K300 PS Junior kan være utstyrt med en elektrisk styrt seteløfter som gjør at du kan løfte setet trinnløst opptil 200 mm for å enkelt kunne tilpasse høyden til bord, benker osv.

ADVARSEL!

Hevet seteløfter flytter tyngdepunktet høyere opp og øker faren for velt. Bruk derfor seteløfteren bare på plant underlag.

Kjør alltid med lav hastighet og kjør aldri setevinkling/ryggvinkling lenger bak enn at det er mulig å styre rullestolen på en sikker måte ved kjøring på hellende, ujevnt underlag samt ved hindermanøvrering.



Billede 12. Elektrisk seteløfter

Elektrisk setevinkling

Den elektrisk styrte setevinklingen gir mulighet for trinnløs innstilling av setets vinkel.



Billede 13. Elektrisk setevinkling

Manuelle setefunksjoner – Beinstøttevinkel

Vinkelen på beinstøtten justeres via et justerbart låserør med hurtiglås i en rekke faste posisjoner.

1. Dra ut den tilbakefjærende bolten på det justerbare røret som låser beinstøttens vinkelinnstilling.
2. Juster beinstøtten til ønsket vinkel og lås deretter låserøret fast ved å slippe håndtaket, slik at det låses til hullet på låserøret.
3. Forsikre deg om at beinstøtten er i låst posisjon etter justeringen.

ADVARSEL!

Ikke belast beinstøtten under innstillingen. Fare for klemskade.



Billede 14. Beinstøttevinkel

INNSTILLINGER OG JUSTERINGER

Sikkerhetsbelter.....	44
Fotplate.....	
Armstøtte.....	46
Nakkestøtte (tilbehør).....	50
Vribar panelholder.....	52
Parallellgående panelholder.....	53
Ryggstøttevinkel.....	54
Ryggstøttevinkel.....	55
Setevinkling.....	56
Setebredde.....	57
Setedybde.....	60
Leg Rest (Swing away).....	
Beinstøtte (midtstilt).....	61

Sikkerhetsbelter

Montering av sikkerhetsbelte

Det er en tilbehørsskinne på hver side av seterammen for montering av bl.a. sikkerhetsbelte. Sikkerhetsbeltet monteres i skinnens øvre spor.

1. Skru fast sikkerhetsbeltet med klikklås på den siden som passer best for brukeren, og fest den andre delen med spenne på motsatt side.
2. Kontroller etter montering at beltespenningen sitter som den skal i klikklåsen.

⚠ ADVARSEL!

Permobilens festebelte er bare beregnet på å holde brukeren på plass, og gir ingen beskyttelse ved en eventuell ulykke med motorkjøretøy. Festebeltet gir ikke samme beskyttelse som kjøretøyets sikkerhetsbelte. Bruk alltid sikkerhetsbeltet når du sitter i rullestolen. Hvis du oppdager tegn til skader eller slitasje på sikkerhetsbeltet, må du umiddelbart kontakte forhandleren eller Permobil for utskifting.



Billede 15. Montert belte, høyre side.



Billede 16. Beltets klikklås.



Billede 17. Montert belte, venstre side.

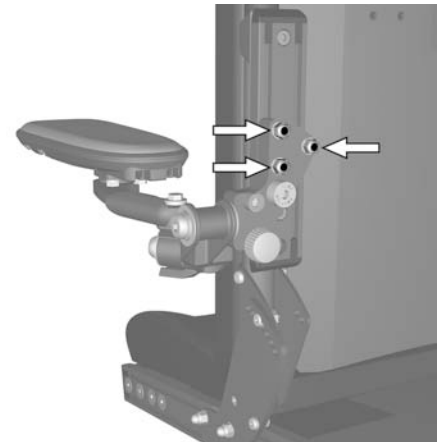
Armstøtte

Armstøttehøyde

1. Løsne de tre mutrene som holder armstøtten i UniTrack-skinnen. Se bilde.
2. Juster armstøtten til ønsket posisjon, og sikre innstillingen ved å trekke til mutrene.

MERK!

Forviss deg om at armstøttefestet sitter som det skal med de fire skruene.



Billede 18. Låseskruer for høydejustering av armstøtten.

Armstøttevinkel

1. Vri justeringshjulet med klokken for å vinkle armstøtten bakover. Vri justeringshjulet mot klokken for å vinkle armstøtten forover. Se bilde.



Billede 19. Justeringshjul for armstøttehellingen.

Armstøtteputens posisjon

1. Løsne skruene slik at du kan justere armstøtteputen. Se bilde.
2. Juster armstøtteputen til ønsket posisjon, og sikre den ved å trekke til skruene med 10 Nm.

MERK!

Kontroller at skruene/mutrene sitter ordentlig i UniTrack-skinnen.



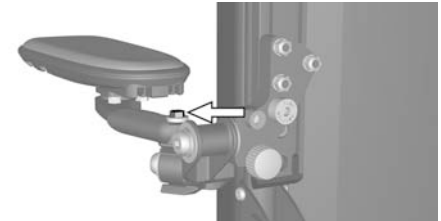
Billede 20. Montering av armstøtteputen.

Vinkel

1. Løsne skruene som holder leddene sammen, slik at de kan vrís. Se bilde.
2. Juster armstøtteputen til ønsket posisjon, og sikre den ved å trekke til skruene med 10 Nm.

MERK!

Kontroller at kablene ikke kommer i klemme eller strekkes når armstøtten berøres.



Billede 21. Justering av armstøttens vinkel.

Nakkestøtte (tilbehør)

Denne nakkestøtten har flere justeringsmuligheter for å gjøre det mest mulig behagelig for brukeren. Nakkestøtten kan også demonteres/monteres uten at innstillingen endres.



Billede 22. Nakkestøtte med ekstra justeringsmuligheter

Demontering

1. Løsne håndtaket (3) på baksiden av ryggstøtten.
2. Demonter nakkestøtten ved å løfte den rett opp.

Montering

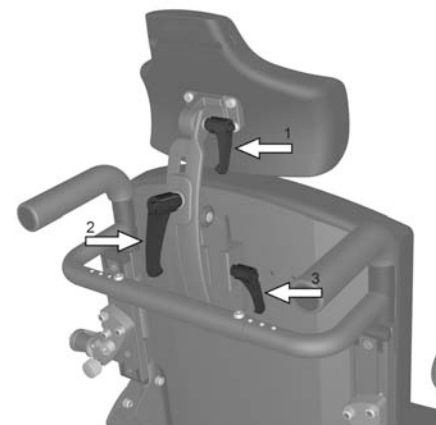
1. Montering skjer i omvendt rekkefølge.

Justering av høyde/dybde

1. Løsne håndtaket (1) på baksiden av ryggstøtten.
2. Juster høyden/dybden på nakkestøtten etter behov.
3. Trekk til håndtaket (1).

Vinkeljustering

1. Løsne håndtaket (2) på baksiden av nakkestøtten.
2. Juster vinkelen på nakkestøtten etter behov.
3. Trekk til håndtaket (2).



Billede 23. Justering av nakkestøtte

⚠ ADVARSEL!

Ikke belast nakkestøtten under justeringen.

Vribar panelholder

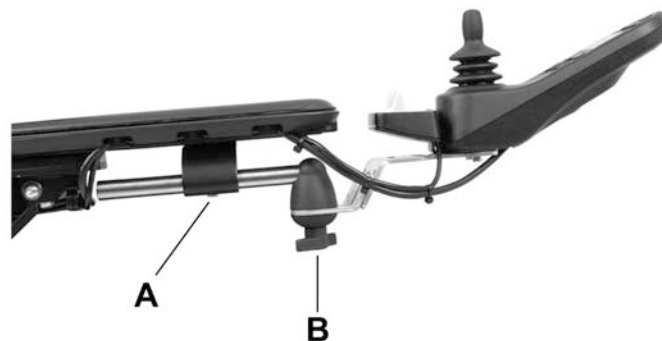
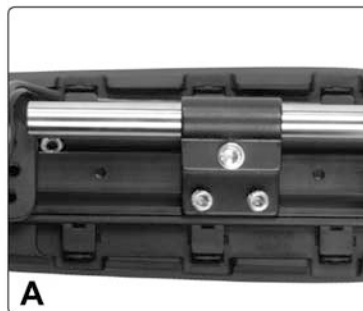
Plasseringen av betjeningspanelet kan justeres i lengden med tanke på optimal kjørestilling. Panelet kan også dreies til siden for å lette på- og avstigning.

Lengdejustering

1. Løsne skruen (A) på panelleddet.
2. Juster panelet til ønsket posisjon.
3. Trekk til skruen (A).

Vinkeljustering

1. Trekk til/løsne håndtaket (B) på friksjonsleddet for å justere hvor lett eller tregt panelet kan skyves til side.



Billede 24. Lengdejusteringsskrue (A) og friksjonsleddets håndtak (B).

Parallellgående panelholder

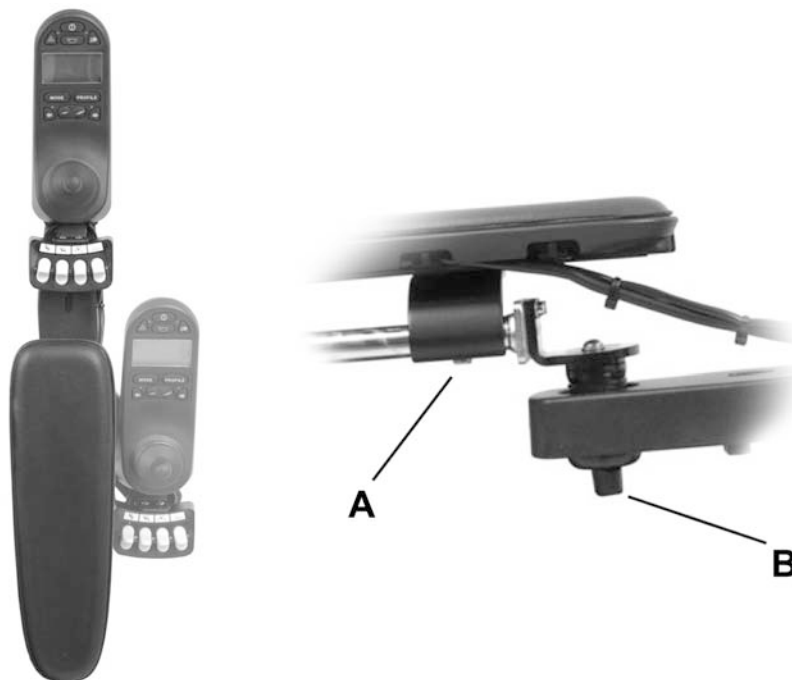
Plasseringen av betjeningspanelet kan justeres i lengden med tanke på optimal kjørestilling. Panelet kan også skyves til siden, skrått bakover, for å lette på- og avstigning.

Lengdejustering

1. Løsne skruen på armstøttens underside.
2. Juster panelet til ønsket posisjon.
3. Fest skruen.

Justering av friksjonsleddet

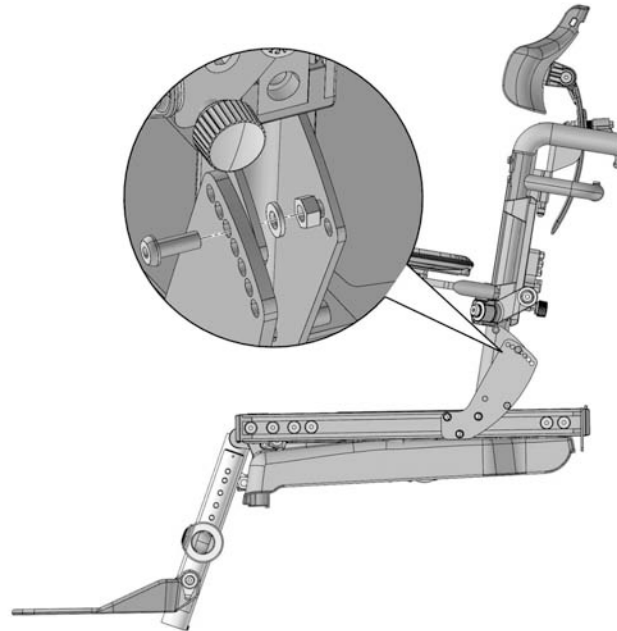
1. Ved hjelp av vrideren på friksjonsleddet er det mulig å justere hvor lett eller tregt panelet skal kunne skyves til siden.



Billede 25. Lengdejusteringsskrue (A) og friksjonsleddets håndtak (B).

Ryggstøttevinkel

1. Fjern mutrene og skivene fra skruene som holder ryggstøtten i posisjon.
2. Grip ryggstøtten med en hånd, ta ut skruene, vinkle ryggstøtten til ønsket posisjon.
3. Fest skruene igjen for å låse ryggstøtten i ønsket vinkel.
4. Sett tilbake skivene og mutrene.

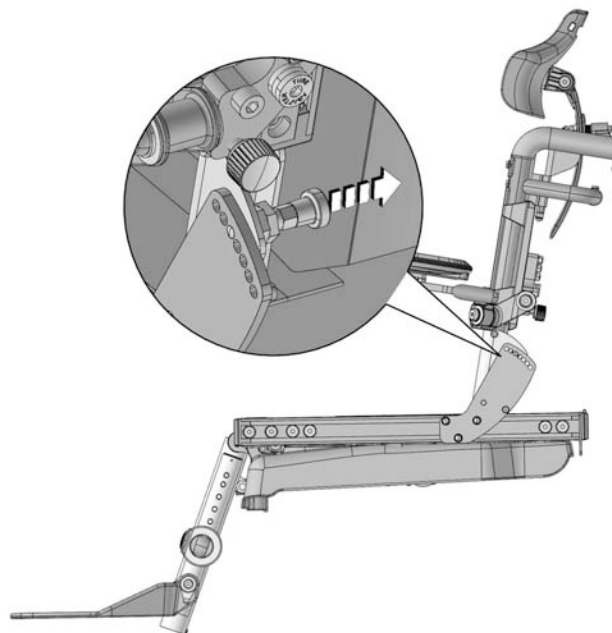


Billede 26. Manuell innstilling av ryggstøttens vinkel

Ryggstøttevinkel

På sete med hurtiglås (ekstraustyr)

1. Frigjør de to hurtiglåsene ved å dra ut de to knottene.
2. Sett ryggstøtten i ønsket vinkel, og still tilbake hurtiglåsene igjen. Sikre at begge hurtiglåsene trykkes helt inn i låst posisjon.



Billede 27. Manuell innstilling av ryggstøttens vinkel

Setevinkling

⚠ ADVARSEL!

Fare for klemskade. Før ikke hendene inn mellom sete og chassis når du justerer setevinkelen

1. Ta godt tak i håndtaket på setets bakside.
2. Trykk inn frigjøringshåndtaket på venstre og høyre side.
3. Vinkle setet til ønsket vinkling.
4. Fikser innstillingen ved å slippe grepet om frigjøringshåndtaket.



Billede 28. Manuell setevinkling

Setebredde

MERK!

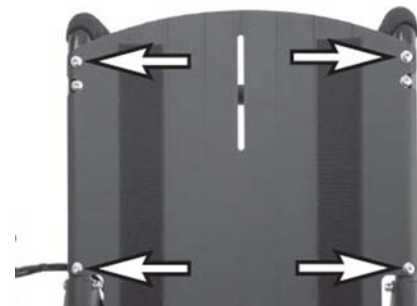
Breddejustering forutsetter bytte av ryggstøtteplaten og ryggstøtteputen. Se tabellen nedenfor for korrekt pute og plate.

Setebredde	Art.nr. skall	Art. nr. dyne
11"	1822709	1822798
12"	1822710	1822799
13"	1822711	1822800
14"	1822712	1822801
15"	1822713	1822802
16"	1822714	1822803

1. Demonter ryggstøtteputen, den er festet med borrelås på baksiden av ryggstøtten (se bilde).
2. Demonter ryggstøtteplaten. Den er festet med fire skruer (se bilde).



Bilde 29. Puten er festet med borrelås på baksiden av ryggstøtten.



Bilde 30. Ryggstøtteplaten er festet med fire skruer.

3. Demonter seteputen, den er festet med borrelås på undersiden av puten.
4. Løsne de fire skruene (A) på setet (se bilde).
5. Løsne de to skruene (B) på setet (se bilde).
6. Skru ut de to skruene som låser ryggstøtterammens breddeinnstilling. Se bilde. 32.

På sete med manuell setevinkling løsnes også skruene på håndtaket til setevinklingsmekanismen. Se bilde. 33.



Billede 31. Ved justering, demonter skruene (A) og løsne skruene (B).



Billede 32. Ryggstøtterammens breddejustering fikseres med to skruer.

7. Juster setet til ønsket bredde, pass på at innstillingen er lik på venstre og høyre side.
8. Fest de fire skruene igjen (A), trekk til to skruene (B).
9. Skru inn de to skruene som låser ryggstøtterammens breddeinnstilling. Se bilde 32. Fest skruene i det hullbildet som tilsvarer setets breddeinnstilling. Sørg for at innstillingen er lik på håndtakets venstre og høyre side.
På sete med manuell setevinkling, fest de to skruene som fikserer setevinklingshåndtakets bredde. Se bilde. 33.
10. Fest skruene i det hullbildet som tilsvarer setets breddeinnstilling.



Billede 33. Seter med manuell innstilling av setevinklingen.

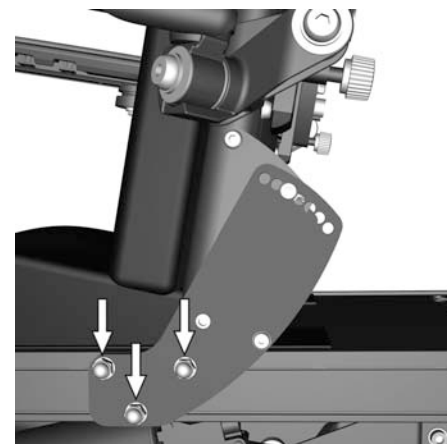
Setedybde

Løsne de tre mutrene på setets venstre og høyre side (se bilde). Skyv deretter ryggstøtten til ønsket setedybde. Lås i ønsket posisjon ved å trekke til mutrene igjen.

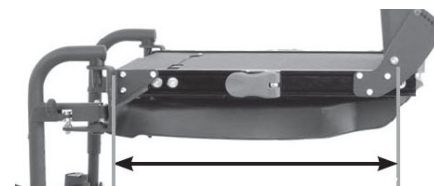
⚠ FORSIKTIG!

Setedybdeinnstillingen påvirker setets maksimalt tillatte brukervekt. Se tabellen nedenfor.

Setedybde	Maks. brukervekt
10"	66 lbs
11"	77 lbs
12"	88 lbs
13"	99 lbs
14"	121 lbs
15"	143 lbs
16"	154 lbs
17"	165 lbs
18"	165 lbs



Bilde 34. Setedybdeinnstillingen fikseres med tre mutrer på setets høyre og venstre side.

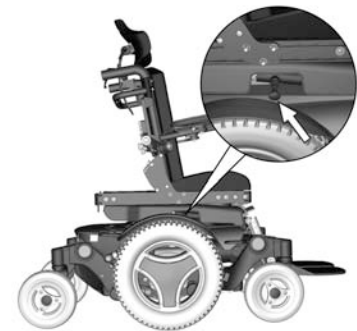


Bilde 35. Setedybde

Beinstøtte (midtstilt)

Vinkel

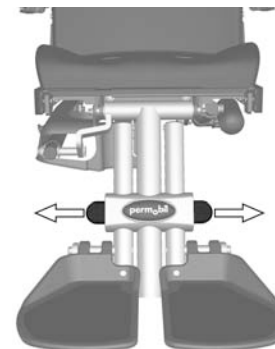
1. Dra ut den tilbakefjærende bolten på det justerbare røret som låser beinstøttens vinkelinnstilling.
2. Juster beinstøtten til ønsket posisjon.
3. Fest innstillingen ved å slippe den tilbakefjærende bolten, og rør på beinstøtten til bolten låses i nærmeste faste stilling.
4. Kontroller at beinstøttevinklene er låst.



Billede 36. Beinstøttevinkelens tilbakefjærende låsebolt.

Høyde

1. Dra ut de to boltene cirka 15 mm ved å klemme sammen flikene på boltene knytter og dra ut.
2. Juster beinstøtten til ønsket posisjon.
3. Fest innstillingen ved å skyve inn boltene i nærmeste faste stilling.
4. Kontroller at boltenes fliker kommer inn i sporene og låser boltene.



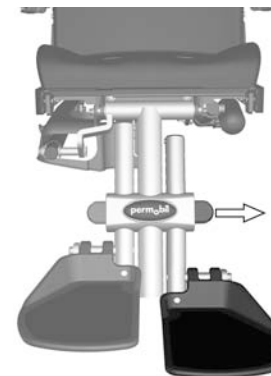
*Billede 37. Låsebolter for beinstøt-
tens høydejustering*

Fotplatenes høyde

⚠ FORSIKTIG!

Hold i fotplaten for å unngå personskader, skader på eiendom og skader på beinstøtten.

1. Dra ut de boltene som holder fotplaten helt, ved å klemme sammen flikene på boltens knott og dra ut.
2. Juster fotplaten til ønsket posisjon.
3. Fest innstillingen ved å skyve inn boltene i nærmeste faste stilling.
4. Kontroller at boltenes fliker kommer inn i sporene og låser boltene.



Billede 38. Høydejustering av fotplatene.

BETJENINGSPANEL R-NET MED LCD MONOKROM-SKJERM

Generelt	66
Ladeuttak	67
Funksjonsknapper	68
Uttak	71
Skjerm	72
Låse / låse opp styresystemet	73
Setefunksjoner	75

Generelt

Betjeningspanelet består av en styrespak, funksjonsknapper og en skjerm. På baksiden av panelet sitter ladeuttaket og to mindre uttak for ekstern funksjonsstyring.

I tillegg til betjeningspanelet kan rullestolen være utstyrt med et ekstra betjeningspanel til setet.



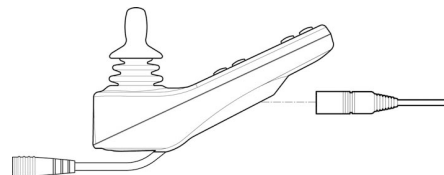
Billede 39. Betjeningspanel

Ladeuttak

⚠ ADVARSEL!

Rullestolens garanti gjelder ikke hvis annet utstyr enn batteriladeren som tilhører rullestolen eller nøkkelen som brukes til låsing, koples til betjeningspanelets ladeuttak.

Dette uttaket brukes bare til å lade og låse rullestolen. Ikke kople en programmeringskabel til dette uttaket. Uttaket må ikke brukes som strømkilde for annet elektrisk utstyr. Tilkopling av annet elektrisk utstyr kan skade styresystemet eller føre til at rullestolen får dårligere elektromagnetisk kompatibilitet (EMC).



Billede 40. Ladeuttak

Funksjonsknapper

Betjeningspanelet har til sammen 10 funksjonsknapper.

På-/av-knapp

På/av-knappen fungerer som strømbryter for styresystemets elektronikk, som i sin tur gir strøm til rullestolens motorer.



Bilde 41. På-/av-knapp

Signalhorn

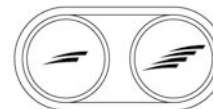
Når du trykker på strømbryteren, lyder et signal for å påkalle oppmerksomhet.



Bilde 42. Signalhorn

Makshastighet

Disse knappene henholdsvis reduserer og øker rullestolens makshastighet. Avhengig av hvordan styresystemet er programmert kan et tilfeldig skjermbilde vises når du trykker på denne knappen.



Bilde 43. Makshastighet, reduserere/
øke

Mode/Modus

Med knappen Mode kan brukeren bla mellom styresystemets tilgjengelige driftsmoduser. Hvilke moduser som er tilgjengelig, avhenger av programmeringen og hvilke andre utenheter som er koplet til styresystemet.



Billede 44. Mode/Modus

Profile/Profil

Med knappen Profile kan brukeren bla mellom styresystemets tilgjengelige profiler. Antall tilgjengelige profiler avhenger av hvordan styresystemet er programmert. Avhengig av hvordan styresystemet er programmert kan et tilfeldig skjermbilde vises når du trykker på denne knappen.



Billede 45. Profile/Profil

Varselblinklys

MERK!

Gjelder bare hvis rullestolen er utstyrt med lys.

Denne knappen aktiverer og deaktiverer rullestolens varselblinklys. Denne funksjonen brukes når rullestolen står slik at den kan representere en fare eller hindring for andre. Trykk på knappen for å aktivere varselblinklyset og trykk en gang til for å deaktivere det. Trykk på knappen for å aktivere varselblinklyset og trykk en gang til for å deaktivere det. Når varselblinklyset er aktivert, blinker indikatorlampen ved siden av betjeningsknappen i takt med rullestolens retningsvisere.



Billede 46. Varselblinklys

Lys

MERK!

Gjelder bare hvis rullestolen er utstyrt med lys.

Denne knappen aktiverer og deaktiverer lysene på rullestolen. Trykk på knappen for å tenne lyset og trykk en gang til for å slokke det. Når lyset tennes, tennes også indikatorlampen ved siden av betjeningsknappen.



Billede 47. Lys

Blinklys, venstre

MERK!

Gjelder bare hvis rullestolen er utstyrt med lys.

Denne knappen aktiverer og deaktiverer den venstre retningsviseren på rullestolen. Trykk på knappen for å slå på retningsviseren og trykk en gang til for å slå den av. Når blinklyset er aktivert, blinker indikatorlampen ved siden av betjeningsknappen i takt med rullestolens venstre retningsviser.



Billede 48. Blinklys, venstre

Blinklys, høyre

MERK!

Gjelder bare hvis rullestolen er utstyrt med lys.

Denne knappen aktiverer og deaktiverer den høyre retningsviseren på rullestolen. Trykk på knappen for å slå på retningsviseren og trykk en gang til for å slå den av. Når blinklyset er aktivert, blinker indikatorlampen ved siden av betjeningsknappen i takt med rullestolens høyre retningsviser.

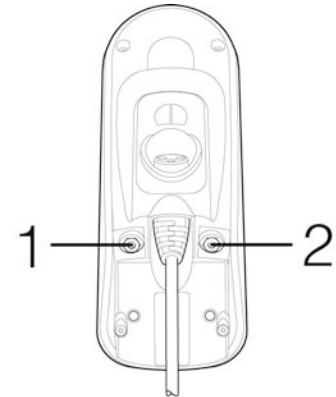


Billede 49. Blinklys, høyre

Uttak

Uttaket for ekstern av-/på-knapp (1) gjør det mulig for brukeren å starte og slå av rullestolen ved hjelp av en ekstern knapp.

Uttaket for ekstern profil-knapp (2) gjør det mulig for brukeren å velge profil ved hjelp av en ekstern knapp. Hvis du vil endre profil under kjøring, trykker du ganske enkelt på knappen.



Billede 50. Uttak

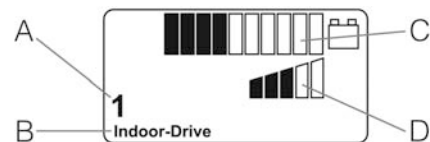
Skjerm

Ved å se på skjermen på betjeningspanelet får du en indikasjon på styresystemets status. Styresystemet er aktivt når skjermen er opplyst.

Skjersymboler

R-net-skjermen har symboler som alltid vises, og symboler som bare vises under visse omstendigheter. Nedenfor vises et typisk utseende på en skjerm ved kjøring med profil 1.

1. Aktuell profil
2. Profilnavn
3. Batteriindikator
4. Hastighetsindikator



Billede 51. Skjerm bilde

Låse / låse opp styresystemet

Styresystemet kan låses på to måter. Enten ved hjelp av en knappesekvens på knappesettet eller med en fysisk nøkkel. Hvilken metode som brukes, avhenger av hvordan systemet er programmert.

Låse med knappesettet

Låse med knappesettet:

- Trykk på på/av-knappen og hold den inne mens styresystemet er aktivt.
- Etter 1 sekund avgir styresystemet et pipesignal. Slipp på/av-knappen.
- Før joysticken forover til styresystemet avgir et pipesignal.
- Før joysticken bakover til styresystemet avgir et pipesignal.
- Slipp joysticken. Du hører et langt pipesignal.
- Rullestolen er nå låst.

Opplåsing av rullestolen:

- Trykk på på/av-knappen hvis styresystemet er slått av.
- Før joysticken forover til styresystemet avgir et pipesignal.
- Før joysticken bakover til styresystemet avgir et pipesignal.
- Slipp joysticken. Du hører et langt pipesignal.
- Rullestolen er nå låst opp.



Billede 52. Låsesymbolet vises når rullestolen er låst

Låsing med nøkkel

Låse rullestolen med nøkkel:

- Sett inn og ta ut nøkkelen i ladekontakten på betjeningspanelet.
- Rullestolen er nå låst.

Opplåsning av rullestolen:

- Sett inn og ta ut nøkkelen i ladekontakten.
- Rullestolen er nå låst opp.



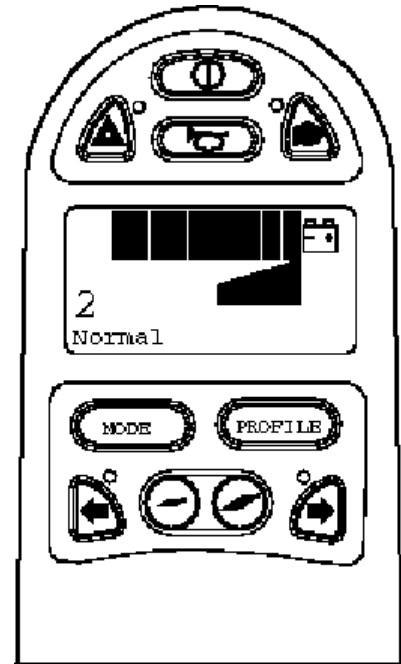
Billede 53. Låsesymbolet vises når rullestolen er låst

Setefunksjoner

Gjelder ikke alle setemodeller

På noen seter kan de elektriske funksjonene styres ved hjelp av styrespaken på betjeningspanelet. Noen modeller er utstyrt med tre minneplasser. Hver minneplass lagrer stillingen på setets betjeningsenhet. Dermed blir det enkelt å hente frem en tidligere lagret setestilling.

Betjening av setet



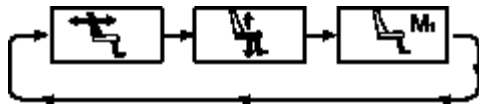
Billede 54. Standard skjermbilde med hastighetsindikator.

⚠ FORSIKTIG!

Hvis symbolet "M" vises sammen med setesymbolet, betyr det at en minnefunksjon er aktivert. Før da styrespaken mot venstre eller høyre for å velge setefunksjon i stedet.

1. Trykk på "Mode"-knappen en eller flere ganger til skjermen på betjeningspanelet viser et symbol for setefunksjon. Se bilde.
2. Før styrespaken mot venstre eller høyre for å velge setefunksjon. Symbol for valgt setefunksjon vises på skjermen.
3. Før styrespaken forover eller bakover for å betjene funksjonen.

Nedenfor er et eksempel på symbolene som kan vises på skjermen. Hvilke symboler som vises, varierer alt etter setemodell og tilgjengelige funksjoner.



Billede 55. Før styrespaken mot venstre eller høyre for å velge funksjon. Symbol for valgt funksjon vises på skjermen.

Tilbake til kjørestilling

Trykk på "Mode"-knappen en eller flere ganger til standard skjermbilde med hastighetsindikator vises på betjeningspanelets skjerm, se bilde.

Minne

Styresystemet på noen seter har tre minneplasser for setestillinger. Hver minneplass lagrer stillingen på setets betjeningsenhet. Dermed blir det enkelt å hente frem en tidligere lagret setestilling.

Hente stilling fra minnet

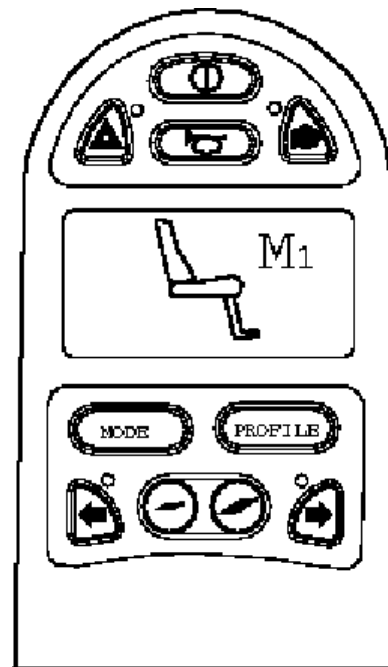
1. Trykk på "Mode"-knappen en eller flere ganger til skjermen på betjeningspanelet viser et setesymbol.
2. Før styrespaken mot venstre eller høyre for å velge minneplass (M1, M2 eller M3). Et setesymbol og minnesymbolet "M" for valgt minneplass vises på skjermen på betjeningspanelet, se bilde.
3. Før og hold styrespaken forover. Setet stilles om til tidligere lagret stilling. Av sikkerhetsmessige hensyn må styrespaken holdes forover til setet er stilt tilbake til ønsket stilling. Når setet står i lagret stilling, stopper setets bevegelse

MERK!

Setets bevegelse kan når som helst stoppes ved å slippe styrespaken.

Tilbake til kjørestilling

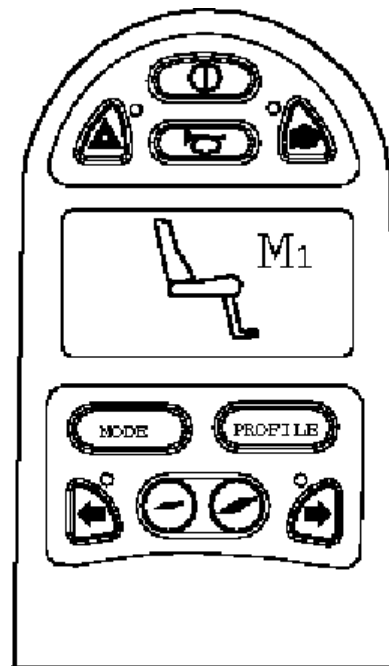
Trykk på "Mode"-knappen en eller flere ganger til standard skjerm bilde med hastighetsindikator vises på betjeningspanelets skjerm, se bilde.



Billede 56. Minnefunksjonen aktivert.

Lagre stilling i minnet

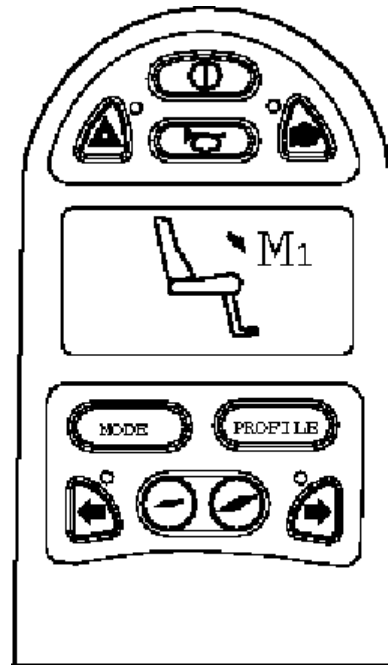
1. Still setets elektriske funksjoner i ønsket stilling.
2. Hvis den ikke er aktivert, må du aktivere sete-/minnefunksjonen ved å trykke på "Mode"-knappen en eller flere ganger til skjermen på betjeningspanelet viser et setesymbol.
3. Før styrespaken mot venstre eller høyre for å velge minneplass (M1, M2 eller M3). Et setesymbol og minnesymbolet "M" for valgt minneplass vises på skjermen på betjeningspanelet, se bilde.
4. Før styrespaken bakover for å aktivere "lagre-funksjonen". Det vises en pil ved siden av minnesymbolet "M", se bilde.
5. Lagre den aktuelle posisjonen ved å føre styrespaken forover og holde den der til pilen ved siden av minnesymbolet "M" forsvinner.



Billede 57. Minnefunksjonen aktivert.

Tilbake til kjørestilling

Trykk på "Mode"-knappen en eller flere ganger til standard skjermbilde med hastighetsindikator vises på betjeningspanelets skjerm, se bilde.



Billede 58. Lagrefunksjonen er aktivert

BETJENINGSPANEL R-NET MED LCD FARGESKJERM

Generelt	82
Ladeuttak	83
Funksjonsknapper	84
Uttak	87
Skjerm	88

Generelt

Betjeningspanelet består av en styrespak, funksjonsknapper og en skjerm. På panelets fremside sitter ladeuttaket. Det er to uttak på panelets underside.

I tillegg til betjeningspanelet kan rullestolen være utstyrt med et ekstra betjeningspanel til setet.



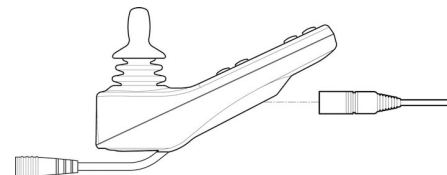
Billede 59. Betjeningspanel

Ladeuttak

⚠ ADVARSEL!

Rullestolens garanti gjelder ikke hvis annet utstyr enn batteriladeren som tilhører rullestolen eller nøkkelen som brukes til låsing, koples til betjeningspanelets ladeuttak.

Dette uttaket brukes bare til å lade og låse rullestolen. Ikke kople en programmeringskabel til dette uttaket. Uttaket må ikke brukes som strømkilde for annet elektrisk utstyr. Tilkopling av annet elektrisk utstyr kan skade styresystemet eller føre til at rullestolen får dårligere elektromagnetisk kompatibilitet (EMC).



Billede 60. Ladeuttak

Funksjonsknapper

Betjeningspanelet har til sammen 10 funksjonsknapper.

På-/av-knapp

På/av-knappen fungerer som strømbryter for styresystemets elektronikk, som i sin tur gir strøm til rullestolens motorer.



Billede 61. På-/av-knapp

Signalhorn

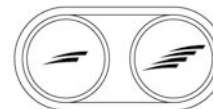
Når du trykker på strømbryteren, lyder et signal for å påkalle oppmerksomhet.



Billede 62. Signalhorn

Makshastighet

Disse knappene henholdsvis reduserer og øker rullestolens makshastighet. Avhengig av hvordan styresystemet er programmert kan et tilfeldig skjermbilde vises når du trykker på denne knappen.



Billede 63. Makshastighet, reduserere/
øke

Mode/Modus

Med knappen Mode kan brukeren bla mellom styresystemets tilgjengelige driftsmoduser. Hvilke moduser som er tilgjengelig, avhenger av programmeringen og hvilke andre utenheter som er koplet til styresystemet.



Billede 64. Mode/Modus

Profile/Profil

Med knappen Profile kan brukeren bla mellom styresystemets tilgjengelige profiler. Antall tilgjengelige profiler avhenger av hvordan styresystemet er programmert. Avhengig av hvordan styresystemet er programmert kan et tilfeldig skjermbilde vises når du trykker på denne knappen.



Billede 65. Profile/Profil

Varselblinklys

MERK!

Gjelder bare hvis rullestolen er utstyrt med lys.

Denne knappen aktiverer og deaktiverer rullestolens varselblinklys. Denne funksjonen brukes når rullestolen står slik at den kan representere en fare eller hindring for andre. Trykk på knappen for å aktivere varselblinklyset og trykk en gang til for å deaktivere det. Trykk på knappen for å aktivere varselblinklyset og trykk en gang til for å deaktivere det. Når varselblinklyset er aktivert, blinker indikatorlampen ved siden av betjeningsknappen i takt med rullestolens retningsvisere.



Billede 66. Varselblinklys

Lys

MERK!

Gjelder bare hvis rullestolen er utstyrt med lys.

Denne knappen aktiverer og deaktiverer lysene på rullestolen. Trykk på knappen for å tenne lyset og trykk en gang til for å slokke det. Når lyset tennes, tennes også indikatorlampen ved siden av betjeningsknappen.



Billede 67. Lys

Blinklys, venstre

MERK!

Gjelder bare hvis rullestolen er utstyrt med lys.

Denne knappen aktiverer og deaktiverer den venstre retningsviseren på rullestolen. Trykk på knappen for å slå på retningsviseren og trykk en gang til for å slå den av. Når blinklyset er aktivert, blinker indikatorlampen ved siden av betjeningsknappen i takt med rullestolens venstre retningsviser.



Billede 68. Blinklys, venstre

Blinklys, høyre

MERK!

Gjelder bare hvis rullestolen er utstyrt med lys.

Denne knappen aktiverer og deaktiverer den høyre retningsviseren på rullestolen. Trykk på knappen for å slå på retningsviseren og trykk en gang til for å slå den av. Når blinklyset er aktivert, blinker indikatorlampen ved siden av betjeningsknappen i takt med rullestolens høyre retningsviser.

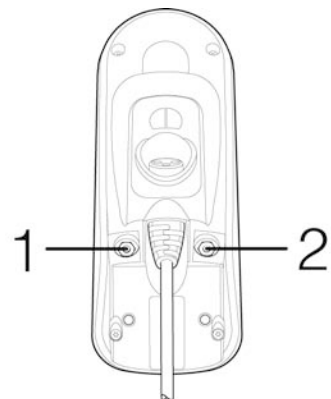


Billede 69. Blinklys, høyre

Uttak

Uttaket for ekstern av-/på-knapp (1) gjør det mulig for brukeren å starte og slå av rullestolen ved hjelp av en ekstern knapp.

Uttaket for ekstern profil-knapp (2) gjør det mulig for brukeren å velge profil ved hjelp av en ekstern knapp. Hvis du vil endre profil under kjøring, trykker du ganske enkelt på knappen.



Billede 70. Uttak

Skjerm

Ved å se på skjermen på betjeningspanelet får du en indikasjon på styresystemets status. Styresystemet er aktivt når skjermen er opplyst.

Skjersymboler

R-net-skjermen har symboler som alltid vises, og symboler som bare vises under visse omstendigheter. Nedenfor vises et typisk utseende på en skjerm ved kjøring med profil 1.

- A. Klokke
- B. Hastighetsmåler
- C. Profilnavn
- D. Aktuell profil
- E. Batteriindikator
- F. Makshastighetsindikator



Billede 71. Skjerm bilde

Batteriindikator

Batteriindikatoren viser batteristatus.

Konstant lys: Dette viser at alt fungerer som det skal.

Blinker sakte: Styresystemet fungerer som det skal, men batteriet trenger lading snarest mulig.

Vandrer: Batteriene lades. Rullestolen kan ikke brukes før laderen er frakoplet og styresystemet er startet på nytt.

Hastighetsindikator

Viser innstillingen av makshastighet.

Makshastighetsinnstillingen reguleres ved hjelp av knappene for høyere og lavere makshastighet.

Aktuell profil

Profilnummeret beskriver hvilken profil styresystemet benytter i øyeblikket. Profilteksten er navnet på eller beskrivelsen av profilen som styresystemet bruker i øyeblikket.

I fokus

Hvis styresystemet har mer enn én direktstyringsmåte, for eksempel en styrespakmodul nummer to eller en dobbeltmodul for ledsagerstyring, viser den modulen som i øyeblikket styrer rullestolen, symbolet i fokus.



Billede 72. Batteriindikator



Billede 73. Hastighetsindikator



Billede 74. Aktuell profil



Billede 75. I fokus

Hastighetsbegrensning

Dette symbolet vises når rullestolens hastighet er begrenset, for eksempel når setet er hevet. Symbolet blinker hvis rullestolen blir hindret i å kjøre.



Billede 76. Hastighetsbegrensning

Omstart

Dette symbolet blinker når styresystemet må startes på nytt, for eksempel etter at modulen er omkonfigurert.



Billede 77. Omstart

Systemtemperatur

Dette symbolet vises når styresystemet med hensikt har brutt sin egen strømtilførsel for å beskytte seg mot overoppheting.



Billede 78. Systemtemperatur

Motortemperatur

Dette symbolet vises når styresystemet med hensikt har brutt strømtilførselen til motorene for å beskytte dem mot overoppheting.



Billede 79. Motortemperatur

Vent

Dette symbolet vises når styresystemet veksler mellom forskjellige stadier. For eksempel kan det vises når du åpner programmeringsmodus. Symbolet er animert, så du kan se hvordan sanden renner gjennom timeglasset.



Billede 80. Vent

E-Stop

Hvis styresystemet er programmert for låst drift eller automatisk innstilling av setet, koples det vanligvis til en nødstopknapp via uttaket for ekstern profilknapp. Hvis nødstopknappen brukes eller koples ut, blinker dette symbolet.



Billede 81. E-Stop

Innstillingsmeny

Innstillingsmenyen gir brukeren mulighet for å angi klokkeslett, justere lysstyrke på skjerm, velge bakgrunnsfarge osv. Menyen åpnes ved å holde inne knappene for høyere og lavere hastighet samtidig. Bla i menyen ved å føre joysticken forover eller bakover.

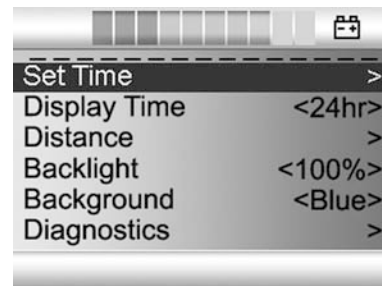
Gå ut av innstillingsmenyen ved å først velge Exit nederst i menyen og deretter føre joysticken mot høyre.

Innstilling av tid (Set Time) (Innstilling av tid (Set Time)): Viser den totale distansen som styresystemet har kjørt.

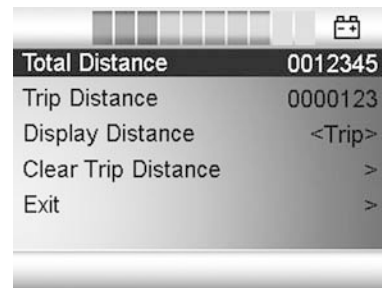
Visning av tid (Display Time) Visning av tid (Display Time): Velg "Set Time" i menyen. Før joysticken mot høyre eller venstre for å velge mellom 12- eller 24-timers visning eller "Off" for å ikke vise klokken på skjermen.

Kilometerteller (Distance) Kilometerteller (Distance): Velg "Distance" i menyen. Før joysticken mot høyre for å komme til menyen for innstilling av kilometerteller. Velg deretter mellom "Total distance", "Tripp", "Visning av distanse" og "Nullstilling" ved å føre joysticken opp eller ned.

- **Total distanse** (Total Distance): Viser den totale distansen som styresystemet har kjørt.
- **Tripp** (Trip Distance): Viser den totale distansen som er kjørt siden siste nullstilling.
- **Visning av distanse** (Display Distance): Velg om Trip eller Total distanse skal
- **Nullstilling** (Clear trip distance): Før joysticken mot høyre for å nullstille triptelleren.
- **Avslutt** (Exit): Før joysticken mot høyre for å gå ut av innstillingsmenyen.



Billede 82. Innstillingsmeny



Billede 83. Kilometerteller

BETJENINGSPANEL R-NET LED

Generelt	94
Ladeuttak	95
Funksjonsknapper	96
Batteriindikator	99
Makshastighetsindikator	100
Seteindikator	101

Generelt

Betjeningspanelet består av en styrespak og funksjonsknapper. På panelets forside sitter ladeuttaket.

I tillegg til betjeningspanelet kan rullestolen være utstyrt med et ekstra betjeningspanel til setet



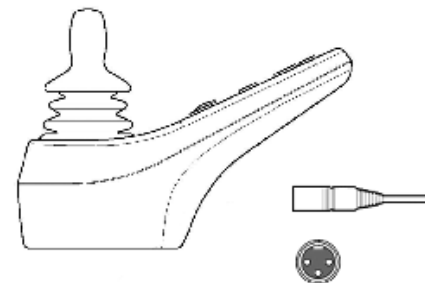
Billede 84. Betjeningspanel

Ladeuttak

⚠ ADVARSEL!

Rullestolens garanti gjelder ikke hvis annet utstyr enn batteriladeren som tilhører rullestolen eller nøkkelen som brukes til låsing, koples til betjeningspanelets ladeuttak.

Dette uttaket brukes bare til å lade og låse rullestolen. Ikke kople en programmeringskabel til dette uttaket. Uttaket må ikke brukes som strømkilde for annet elektrisk utstyr. Tilkopling av annet elektrisk utstyr kan skade styresystemet eller føre til at rullestolen får dårligere elektromagnetisk kompatibilitet (EMC).



Billede 85. Ladeuttak

Funksjonsknapper

Betjeningspanelet har til sammen 10 funksjonsknapper.

På-/av-knapp

På/av-knappen fungerer som strømbryter for styresystemets elektronikk, som i sin tur gir strøm til rullestolens motorer.



Billede 86. På-/av-knapp

Signalhorn

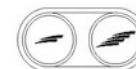
Når du trykker på strømbryteren, lyder et signal for å påkalle oppmerksomhet.



Billede 87. Signalhorn

Makshastighet / Valg av profil

Disse knappene henholdsvis reduserer og øker rullestolens makshastighet. I spesielle applikasjoner kan knappene i stedet styre valg av kjøreprofil.



Billede 88. Makshastighet / Valg av profil

Mode/Modus

Disse knappene henholdsvis reduserer og øker rullestolens makshastighet. I spesielle applikasjoner kan knappene i stedet styre valg av kjøreprofil.



Billede 89. Mode/Modus

Varselblinklys

MERK!

Gjelder bare hvis rullestolen er utstyrt med lys.

Denne knappen aktiverer og deaktiverer rullestolens varselblinklys. Denne funksjonen brukes når rullestolen står slik at den kan representere en fare eller hindring for andre. Trykk på knappen for å aktivere varselblinklyset og trykk en gang til for å deaktivere det. Trykk på knappen for å aktivere varselblinklyset og trykk en gang til for å deaktivere det. Når varselblinklyset er aktivert, blinker indikatorlampen ved siden av betjeningsknappen i takt med rullestolens retningsvisere.



Billede 90. Varselblinklys

Lys

MERK!

Gjelder bare hvis rullestolen er utstyrt med lys.

Denne knappen aktiverer og deaktiverer lysene på rullestolen. Trykk på knappen for å tenne lyset og trykk en gang til for å slokke det. Når lyset tennes, tennes også indikatorlampen ved siden av betjeningsknappen.



Billede 91. Lys

Blinklys, venstre

MERK!

Gjelder bare hvis rullestolen er utstyrt med lys.

Denne knappen aktiverer og deaktiverer den venstre retningsviseren på rullestolen. Trykk på knappen for å slå på retningsviseren og trykk en gang til for å slå den av. Når blinklyset er aktivert, blinker indikatorlampen ved siden av betjeningsknappen i takt med rullestolens venstre retningsviser.



Billede 92. Blinklys, venstre

Blinklys, høyre

MERK!

Gjelder bare hvis rullestolen er utstyrt med lys.

Denne knappen aktiverer og deaktiverer den høyre retningsviseren på rullestolen. Trykk på knappen for å slå på retningsviseren og trykk en gang til for å slå den av. Når blinklyset er aktivert, blinker indikatorlampen ved siden av betjeningsknappen i takt med rullestolens høyre retningsviser.



Billede 93. Blinklys, høyre

Batteriindikator

Viser gjenværende spenning for batteriene (fra venstre til høyre):

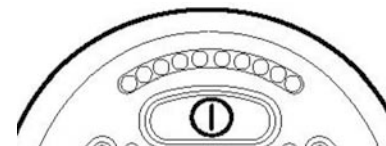
Rød+gul+grønn = fullt ladet

Rød+gul = halvt ladet

Rød = lad batteriene

En god måte å bruke denne indikatoren på, er å lære seg hvordan den fungerer under kjøring. I likhet med drivstoffmåleren i en vanlig personbil viser den ikke nøyaktig hvor mye "drivstoff" som er igjen, men gir deg en omtrentlig indikasjon så du slipper unødige stopp på grunn av utladede batterier.

Indikatoren viser en mer nøyaktig verdi etter ca. 1 minutts kjøring.



Billede 94. Batteriindikator

FORSIKTIG!

Batterispenningsindikatoren fungerer også som "feilindikator" for rullestolens elektronikk. Se side 96 for flere opplysninger.

Makshastighetsindikator

Hastighet

Angir innstilt makshastighet for rullestolen

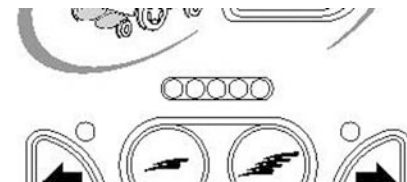
1-2 lamper = lav hastighet

3-4 lamper = middels hastighet

5 lamper = makshastighet

Kjøreprofil

I spesielle applikasjoner kan rullestolen være programmert med flere enn kjøreprofiler. I disse tilfeller vises i stedet valgt kjøreprofil. Rullestolen kan da ha opptil 5 kjøreprofiler.



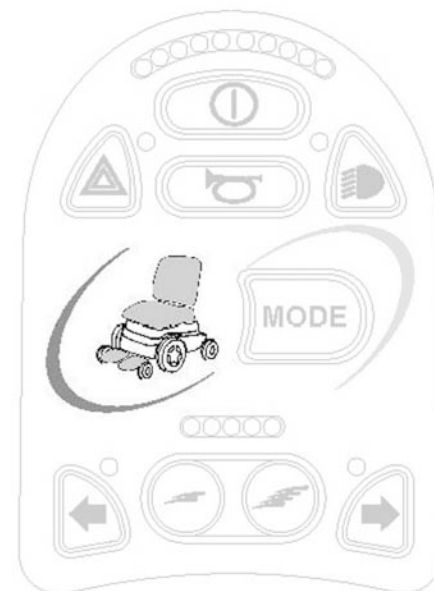
Billede 95. Makshastighetsindikator

FORSIKTIG!

Indikatoren for makshastighet/kjøreprofil fungerer også som “feilindikator” for rullestolens elektronikk. Se side 96 for flere opplysninger.

Seteindikator

På noen seter kan de elektriske funksjonene seteløfter, setevinkling, ryggstøttevinkel og beinstøttevinkel styres ved hjelp av joysticken på betjeningspanelet. Aktiv setefunksjon indikeres da med betjeningspanelets seteindikator.



Billede 96. Seteindikator

BETJENINGSPANEL VR2 CONTROL

Generelt	104
Ladeuttak	105
Funksjonsknapper	106
Batteriindikator	110
Makshastighetsindikator	111
Låse/låse opp rullestolen	112

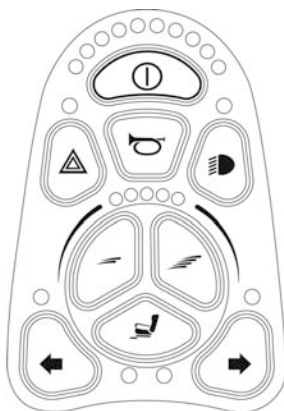
Generelt

Betjeningspanelet består av en styrespak og funksjonsknapper. På panelets forside sitter ladeuttaket.

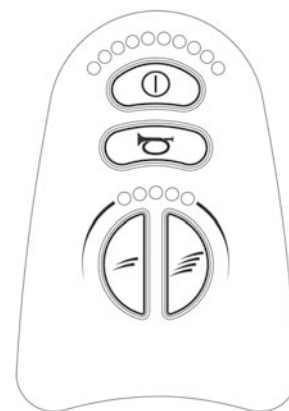
Antallet funksjonsknapper varierer alt etter hvilket utstyr rullestolen har, f.eks. om den har lys eller ikke og hvilke setefunksjoner den har.



Billede 97. VR2 Betjeningspanel



Billede 98. Betjeningspanel for rullestol med lys og elektriske setefunksjoner.



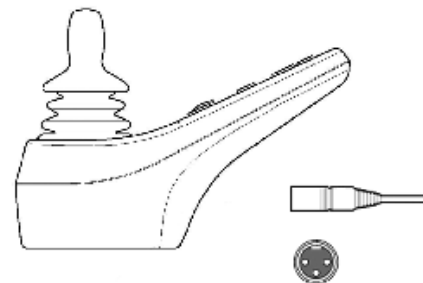
Billede 99. Betjeningspanel for rullestol uten lys og elektriske setefunksjoner.

Ladeuttak

⚠ ADVARSEL!

Rullestolens garanti gjelder ikke hvis annet utstyr enn batteriladeren som tilhører rullestolen eller nøkkelen som brukes til låsing, koples til betjeningspanelets ladeuttak.

Dette uttaket brukes bare til å lade og låse rullestolen. Ikke kople en programmeringskabel til dette uttaket. Uttaket må ikke brukes som strømkilde for annet elektrisk utstyr. Tilkopling av annet elektrisk utstyr kan skade styresystemet eller føre til at rullestolen får dårligere elektromagnetisk kompatibilitet (EMC).



Billede 100. Ladeuttak

Funksjonsknapper

På betjeningspanelet er det opptil 10 funksjonsknapper. Antallet funksjonsknapper/indikatorlamper varierer etter hvordan rullestolen er utstyrt.

På-/av-knapp

På/av-knappen fungerer som strømbryter for styresystemets elektronikk, som i sin tur gir strøm til rullestolens motorer.

Signalhorn

Når du trykker på strømbryteren, lyder et signal for å påkalle oppmerksomhet.



Billede 101. På-/av-knapp



Billede 102. Signalhorn

Varselblinklys

MERK!

Gjelder bare hvis rullestolen er utstyrt med lys.

Denne knappen aktiverer og deaktiverer rullestolens varselblinklys. Denne funksjonen brukes når rullestolen står slik at den kan representere en fare eller hindring for andre. Trykk på knappen for å aktivere varselblinklyset og trykk en gang til for å deaktivere det. Trykk på knappen for å aktivere varselblinklyset og trykk en gang til for å deaktivere det. Når varselblinklyset er aktivert, blinker indikatorlampen ved siden av betjeningsknappen i takt med rullestolens retningsvisere.

Lys

MERK!

Gjelder bare hvis rullestolen er utstyrt med lys.

Denne knappen aktiverer og deaktiverer lysene på rullestolen. Trykk på knappen for å tenne lyset og trykk en gang til for å slokke det. Når lyset tennes, tennes også indikatorlampen ved siden av betjeningsknappen.



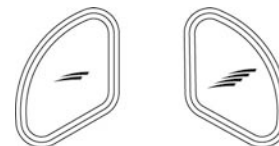
Billede 103. Varselblinklys



Billede 104. Lys

Makshastighet

Disse knappene henholdsvis reduserer og øker rullestolens makshastighet. I spesielle applikasjoner kan knappene i stedet styre valg av kjøreprofil.



Billede 105. Makshastighet

Setefunksjoner

MERK!

Gjelder bare hvis rullestolen er utstyrt med elektriske setefunksjoner. Aktiverer/deaktiverer setefunksjonene som rullestolen er utstyrt med. Valgt funksjon reguleres deretter med styrespaken.



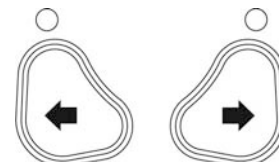
Billede 106. Setefunksjoner

Blinklys

MERK!

Gjelder bare hvis rullestolen er utstyrt med lys.

Disse knappene aktiverer og deaktiverer henholdsvis den venstre og høyre retningsviseren på rullestolen. Trykk inn knappen for aktivere varselblinklyset. Trykk inn knappen en gang til for å deaktivere den. Når blinklyset er aktivert, blinker indikatorlampen ved siden av betjeningsknappen i takt med rullestolens venstre retningsviser.



Bilde 107. Blinklys

Batteriindikator

Viser gjenværende spenning for batteriene (fra venstre til høyre):

Rød+gul+grønn = fullt ladet

Rød+gul = halvt ladet

Rød = lad batteriene

En god måte å bruke denne indikatoren på, er å lære seg hvordan den fungerer under kjøring. I likhet med drivstoffmåleren i en vanlig personbil viser den ikke nøyaktig hvor mye "drivstoff" som er igjen, men gir deg en omtrentlig indikasjon så du slipper unødige stopp på grunn av utladede batterier.

Indikatoren viser en mer nøyaktig verdi etter ca. 1 minutts kjøring.



Billede 108. Batteriindikator

FORSIKTIG!

Batterispenningsindikatoren fungerer også som "feilindikator" for rullestolens elektronikk. Se side 96 for flere opplysninger.

Makshastighetsindikator

Hastighet

Angir innstilt makshastighet for rullestolen

1-2 lamper = lav hastighet

3-4 lamper = middels hastighet

5 lamper = makshastighet

Kjøreprofil

I spesielle applikasjoner kan rullestolen være programmert med flere enn kjøreprofiler. I disse tilfeller vises i stedet valgt kjøreprofil. Rullestolen kan da ha opptil 5 kjøreprofiler.



Billede 109. Makshastighetsindikator

FORSIKTIG!

Indikatoren for makshastighet/kjøreprofil fungerer også som “feilindikator” for rullestolens elektronikk. Se side 96 for flere opplysninger.

Låse/låse opp rullestolen

For å hindre at rullestolen brukes av uvedkommende, er det mulig å låse elektronikkenheten ved hjelp av AV/PÅ-knappen og styrespaken på betjeningspanelet, slik:

Låsing

- Påse at rullestolen er slått på. Trykk på AV/PÅ-knappen og hold den inne i ca. 1 sek. til du hører et lydsignal – slipp da knappen.
- Før joysticken forover til styresystemet avgir et pipesignal. Før den deretter tilbake til du hører enda et pipesignal.
- Slipp styrespaken. Du hører nå et lenger signal, og rullestolen er låst.

Låse opp

- Slå på stolen med AV/PÅ knappen (lysdiodene i hastighetsindikatoren "vandrer" nå frem og tilbake).
- Før joysticken forover til styresystemet avgir et pipesignal. Før den deretter tilbake til du hører enda et pipesignal.
- Slipp styrespaken. Du hører nå et lenger signal, og rullestolen er låst opp.

FORSIKTIG!

Kontrollsystemet kan programmeres slik at det automatisk slås av hvis rullestolen ikke kjøres innen en viss tid. Normalt er denne tiden innstilt på 30 minutter.

ICS-BETJENINGSPANEL

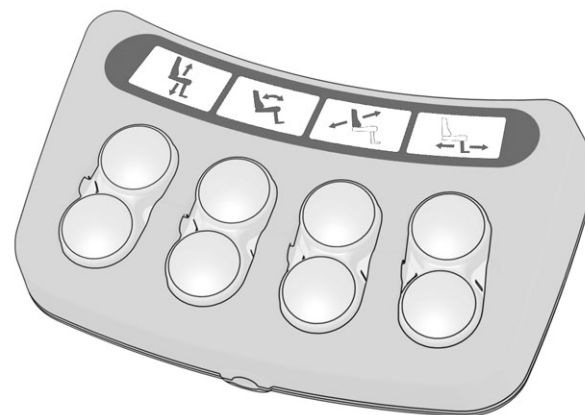
Generelt	114
Funksjoner	116
Minnefunksjon	117

Generelt

Setets funksjoner kan betjenes fra rullestolens betjeningspanel. På seter utstyrt med styresystemet ICS, kan setets funksjoner også betjenes fra ICS-betjeningspanelet.

Ved hjelp av setets betjeningspanel styres setets elektriske funksjoner. Betjeningspanelet kan bestå av tradisjonelle trykknapper eller vippebrytere som er lettere å betjene for enkelte brukere. Vippebryteren føres forover for å påvirke den fremre knappen og bakover for å påvirke den bakre knappen. Knappestyringsboksens funksjoner beskrives i fortsettelsen som om den består av tradisjonelle trykknapper, men funksjonene er de samme uansett hvordan betjeningspanelet er utformet.

Hvert betjeningspanel kan ha to funksjoner, symbolet for den aktive funksjonen lyser. Bruk skift-funksjonen for å bytte funksjon.



Billede 110. Betjeningspanel

FORSIKTIG!

Antall tilgjengelige funksjoner varierer avhengig av hvordan rullestolen og setet er utstyrt.

Tilbakemelding

Betjeningspanelet gir informasjon om hvilke setefunksjoner som er tilgjengelige, hvilke setefunksjoner som er begrenset, hvilke setefunksjoner som medfører hastighetsreduksjon eller stopper kjøringen helt.

Symbolene kan ha tre ulike statuser:

Av

Funksjonens symbol er slått av. Det betyr at funksjonen ikke kan brukes for øyeblikket. Bruk skift-knappen til å bytte mellom venstre og høyre setefunksjon på betjeningspanelet.

Konstant

Et symbol som lyser konstant, gir informasjon om kjørehastighet til brukeren.

Når symbolet lyser konstant grønt, kan rullestolen kjøres med maksimal hastighet.

Når symbolet lyser konstant gult, betyr det at rullestolens maksimale hastighet er begrenset på grunn av den aktuelle setefunksjonens posisjon.

Når symbolet lyser konstant rødt, betyr det at rullestolen ikke kan kjøres på grunn av den aktuelle setefunksjonens posisjon.

Blinkende

Et blinkende symbol gir informasjon om en betjeningsenhet.

Et blinkende grønt symbol henviser til en spesialfunksjon, for eksempel minnefunksjonen.

Et blinkende gult symbol betyr at funksjonene er sperret i den ene retningen av sikkerhetsårsaker. Betjeningspanelet for den aktuelle funksjonen fungerer bare i den "sikre" retningen.

Et blinkende rødt symbol betyr at det er oppdaget en feil i det aktuelle betjeningspanelet. Alt etter type feil kan dette innebære at setefunksjonen ikke fungerer. Merk deg omstendighetene rundt dette når det oppstår en feil da dette kan være til hjelp for servicepersonellet. Ta kontakt med service for ytterligere hjelp, da det kan være behov for service.

Funksjoner

Seteløfter

Setet heves når den øverste delen av knappen trykkes ned, og senkes når den nederste delen av knappen trykkes ned.



Billede 111. Seteløfter

Setevinkling

Setet vinkles bakover når den nederste delen av knappen trykkes ned, og forover når den øverste delen trykkes ned.



Billede 112. Setevinkling

Minnefunksjon

ICS-betjeningspanel med minnefunksjon kan lagre og hente frem opptil tre seteposisjoner. En setefunksjon (f. eks. elektrisk setehelling, elektrisk ryggstøttevinkel, elektrisk beinstøtte osv.) kan bare ha minne hvis betjeningspanelen har posisjonsinfosystem.



Billede 113. Minnefunksjon

Minnefunksjon



Billede 114. Minnefunksjoner

Lagre innstillinger

1. Still setet i ønsket stilling.
2. Velg minnemode ved å holde knapp 8 inne i to sekunder. Symbolet blinker grønt når minnefunksjonen er aktivert.
3. Aktiver funksjonen minnelagring ved å holde knapp 4 inne i to sekunder. Symbolet over knappen lyser grønt, noe som betyr at funksjonen er aktivert.
4. Hold knappen for ønsket minnefunksjon (5, 6 eller 7) inne i tre sekunder for å lagre seteinnstillingen.
5. Tilbakestill betjeningspanelets standardfunksjoner ved å trykke på minneknappen (8).

Hente innstilling

1. Velg minnemode ved å holde knapp 8 inne i to sekunder. Symbolet blinker grønt når minnefunksjonen er aktivert.
2. Hold inne ønsket Hente-knapp (1, 2 eller 3) for å flytte setesystemet til ønsket minneposisjon. Som en sikkerhetsfunksjon stoppes betjeningsenhetens bevegelsen når du slipper opp Hente-knappen.
3. Når den lagrede innstillingen er nådd, stopper setets betjeningsenhet, symbolet overfor minneplassen lyser grønt, og betjeningspanelet avgir et kort lydsignal.
4. Tilbakestill betjeningspanelets standardfunksjoner ved å trykke på minneknappen (8).

BRUK

Generelt	120
Joystick Error	121
Kjøreteknikk	122
Kjøreregler	123
Manuell frigjøring av magnetbremsene	128
Lading av batterier	131

Generelt

Permobil K300 PS Junior er konstruert for bruk både innendørs og utendørs. Ved kjøring innendørs må du være forsiktig ved kjøring f.eks. i trange passasjer, gjennom døråpninger og i ganger samt i heiser, ramper m.m.

Vær også klar over klemfaren når du bruker den elektriske seteløfteren og setevinglingen, spesielt hvis rullestolen er kjørt inn under bord, benker o.l. Utendørs skal du passe på å kjøre svært langsomt i bratte utforbakker og utvise stor forsiktighet ved kjøring på ujevnt underlag, i oppoverbakker og sidehellinger samt ved hindermanøvrering. Hold alltid en god sikkerhetsavstand ved kjøring nær kanter og bratte skreinter.

Vi anbefaler deg å ta flere prøveturer i omgivelser du føler deg trygg i, slik at du blir godt fortrolig med hvordan rullestolen og tilbehøret oppfører seg i ulike situasjoner, før du begynner å bruke rullestolen på offentlige veier og plasser.

Kjøring

Kontroller at betjeningspanelet er riktig montert og at styrespaken står i nøytral stilling. Pass på å ha god støtte, f.eks. armstøttene på rullestolen, for den delen som du bruker til å betjene styrespaken med. Bruk ikke bare styrespaken som støtte. Brå svinger og rask kjøring på ujevnt underlag kan gjøre det vanskelig å håndtere rullestolen på en sikker måte.

1. Slå på strømmen ved å trykke på startknappen på betjeningspanelet.
2. Velg passende kjøreprofil med "PROFILE-knappen" (hvis systemet er programmert for mer enn én kjøreprofil).
3. Før styrespaken forsiktig forover for å kjøre forover eller bakover for å rygge.
4. Hastighetsinnstillingen reguleres ved hjelp av knappene for høyere og lavere hastighet. Rullestolens elektronikk gjør det mulig å kjøre på lavt gir over kanter. Du kan kjøre frem til kanten og deretter kjøre forsiktig over.

Joystick Error

Hvis joysticken er flyttet fra midtstilling før, under eller like etter tiden som styresystemet er aktivert, vises skjermbildet for forskjøvet joystick i 5 sekunder. På betjeningspanel uten skjerm vil i stedet lysdiodene i batterispenningsindikatoren "vandre" fram og tilbake. Hvis du ikke slipper joysticken i løpet av den tiden, registreres en joystickfeil og det er ikke mulig å kjøre rullestolen. For å kunne kjøre rullestolen igjen, må du sørge for at joysticken står i midtstilling. Slå deretter rullestolen av og på igjen.

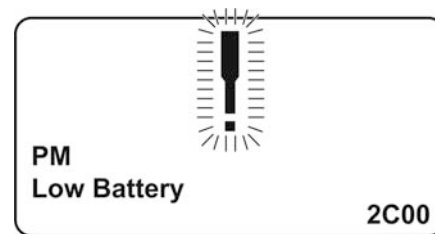
Hvis styresystemet oppdager en feil i rullestolens elektronikk som må korrigeres, vises det på betjeningspanel med skjerm et diagnostikkskjermbilde. På betjeningspanel uten skjerm blinker i stedet lysdiodene i batterispenningsindikatoren raskt. Hvis det skjer, bør du snarest kontakte din servicerepresentant.



Billede 115. Forskjøvet joystick



Billede 116. "Vandrende" lysdioder.



Billede 117. Diagnostikkskjermbilde.

Kjøreteknikk

Elektronikken i betjeningspanelet "tolker" styrespakens bevegelser og utfører ønskede forflytninger av rullestolen. Ved normal kjøring kreves liten teknikk fra brukerens side, noe som er en fordel hvis vedkommende er uerfaren. En god måte å starte på er ganske enkelt å føre styrespaken i den retningen man vil forflytte seg. Rullestolen går da i den retningen som joysticken peker.

Husk imidlertid alltid å kjøre så mykt som mulig, og unngå brå oppbremsinger og unnamanøvrer.

⚠ FORSIKTIG!

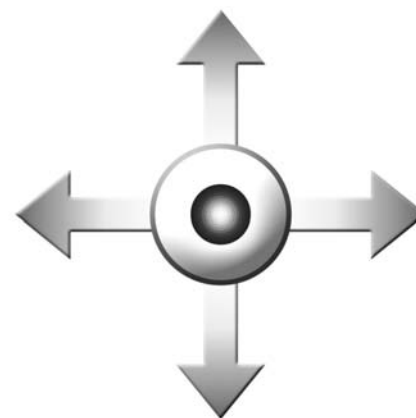
Utfør ikke den første prøveturen på egen hånd. Prøveturen er ment som en kontroll av hvordan du og rullestolen fungerer sammen, og du trenger kanskje assistanse.

Kontroller før kjøring at bremsefrigjøringspaken står i kjørestilling

⚠ ADVARSEL!

Bruk ikke bare styrespaken som støtte. Brå svinger og rask kjøring på ujevnt underlag kan gjøre det vanskelig å håndtere rullestolen på en sikker måte.

Hvis rullestolen skulle flytte seg på uønsket måte, må du **SLIPPE STYRESPAKEN!** Da avbryter alltid rullestolen den pågående bevegelsen.



Billede 118. Joystickbevegelse

Kjøreregler

Støttehjul

Støttehjulene reduserer risikoen for at rullestolen skal velte ved passering av hindre og lignende, og må alltid være montert ved kjøring.

⚠ ADVARSEL!

Hvis rullestolen er utstyrt med støttehjul, må de alltid være montert når du kjører. Det foreligger veltefare. Vær oppmerksom på at høy hastighet og lengre bremsestrekning gir økt fare for ulykker. Kjør aldri fort/med full fart i smale passasjer, på smale fortau osv. der en feilmanøvrering/feilstyring kan føre til fare for ulykker.

Husk at underlag som skråner til siden, påvirker rullestolen og kan få den til å skjene ut til siden. Kjør derfor aldri med full fart på underlag som skråner til siden.

Bruk av setevinklingsfunksjonen forskyver tyngdepunktet, noe som kan påvirke kjøreegenskapene negativt. Kjør derfor aldri med full fart ved bruk av stor setevinkling.



Billede 119. Støttehjul

Kjøring over hindringer

Kjør ikke rullestolen over hinder som er høyere enn 100 mm. Ved forsering av høyere kanter øker faren for tipping og for skader på rullestolen.

Passering av hinder må alltid utføres med stor forsiktighet.

⚠ ADVARSEL!

Kjør ikke rullestolen over hinder som er høyere enn 100 mm. Passering av hinder må alltid utføres med stor forsiktighet.

Hevet seteløfter flytter tyngdepunktet høyere opp og øker veltefaren. Bruk derfor seteløfteren kun på plant underlag.



Billede 120. Kjøring over hindringer

Kjøring i sidehellinger

Kjøring i sidehellinger skal alltid utføres med stor forsiktighet.

Unngå plutselige unnamanøvrer og hold aldri høyere fart enn at du kan styre rullestolen på en forsvarlig og risikofri måte.

Ved kjøring i sidehelling med ujevnt underlag (f.eks. gress, grus, sand, is og snø) må det utvises ekstra stor forsiktighet.

ADVARSEL!

Kjør ikke rullestolen i sidehellinger som er større enn 6 grader. Det foreligger veltefare. Hevet seteløfter/setevinkling/ryggvinkling flytter tyngdepunktet høyere opp og øker veltefaren. Bruk derfor disse setefunksjonene kun på plant underlag, og kjør alltid svært varsomt og med lav hastighet.



Billede 121. Kjøring i sidehellinger

Kjøring i nedoverbakke

Kjøring i nedoverbakke skal alltid utføres med lav hastighet og stor forsiktighet.

Unngå bråbremsing og plutselige unnamanøvrer og hold aldri høyere fart enn at du kan styre rullestolen på en forsvarlig og risikofri måte.

Ved kjøring i nedoverbakke med ujevnt underlag (f.eks. gress, grus, sand, is og snø) må det utvises ekstra stor forsiktighet..

ADVARSEL!

Kjør ikke i oppoverbakker med større helling enn 10° . Dynamisk stabilitet iht. ISO 7176-2= 6° .

Når seteløfter/setevinkling/ryggvinkling er kjørt ut, endres tyngdepunktet og dette øker velfefaren. Bruk derfor disse setefunksjonene kun på plant underlag og kjør alltid med stor forsiktighet og lav fart.



Billede 122. Kjøring i nedoverbakke

Kjøring i oppoverbakke

Kjøring i oppoverbakke skal alltid utføres med stor forsiktighet.

Unngå plutselige unnamanøvrer og hold aldri høyere fart enn at du kan styre rullestolen på en forsvarlig og risikofri måte.

Ved kjøring i oppoverbakke med ujevnt underlag (f.eks. gress, grus, sand, is og snø) må det utvises ekstra stor forsiktighet.

⚠ ADVARSEL!

Kjør ikke i oppoverbakker med større helling enn 10°. Dynamisk stabilitet iht. ISO 7176-2= 6°. Når seteløfter/setevinkling/ryggvinkling er kjørt ut, endres tyngdepunktet og dette øker veltetefaren. Bruk derfor disse setefunksjonene kun på plant underlag og kjør alltid med stor forsiktighet og lav fart.

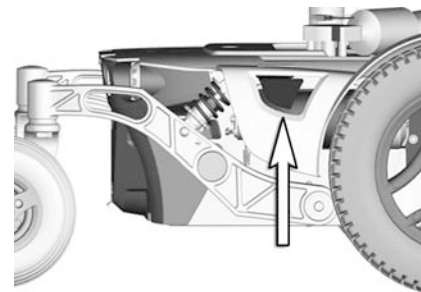


Billede 123. Kjøring i oppoverbakke

Manuell frigjøring av magnetbremsene

Generelt

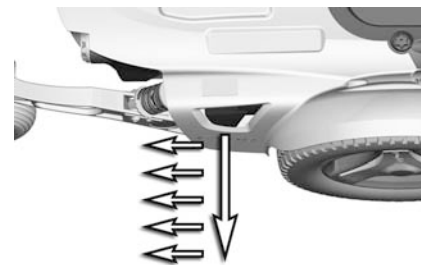
Rullestolen er utstyrt med en manuell bremsefrigjøring som kan frikoples for å gjøre det mulig å flytte rullestolen manuelt. Bremsefrigjøringsspaken er plassert på høyre side av chassiset.



Billede 124. Bremsefrigjøringsspake

⚠ ADVARSEL!

Bruk aldri rullestolen på skrånende underlag med frikoblede bremses. Pass alltid på at rullestolen er slått av når bremsene aktiveres/deaktiveres. For å unngå at rullestolen ruller i vei, påse at den står på et jevnt og tørt underlag før bremsene frikoples.



Billede 125. Frikopling av bremses

Frikopling av bremsler

1. Slå av rullestollen med Av/På-knappen på betjeningspanelet.
2. Trykk frigjøringsspaken bakover og trekk den samtidig ut fra chassiset, se bilde. Stolen kan nå forflyttes manuelt. Tilbakestilling av frikopledede bremsler

Tilbakestilling av frikopledede bremsler

1. Forsikre deg om at begge frigjøringsspakene er i endeposisjon.

ADVARSEL!

En person som bruker en rullestol med frikopledede bremsler, må forsikre seg om at dette skjer på en forsvarlig måte. Tilbakestill alltid bremsefrigjøringen etter manuell flytting av rullestolen. Rullestolen skal ikke kunne kjøres når bremsene er frikoplet. Hvis rullestolen fortsatt kan kjøres, må du straks ta kontakt med din servicetekniker eller Permobil.



Billede 126. Tilbakestilling av frikopledede bremsler

Lading av batterier

Hvor ofte det er nødvendig å lade batteriene i rullestolen, avhenger av en rekke faktorer. Blant annet hvordan du bruker rullestolen, batterienes temperatur, alder og hvordan de er lagd. Alle batterier mister også gradvis ladekapasitet etter hvert som de blir eldre.

Det viktigste for batterienes levetid er hvor mye strøm som tas ut av dem før de lades opp samt hvor ofte de blir ladet/utladet.

For lengst mulig levetid bør batteriene ikke lades helt ut. Lad alltid batteriene umiddelbart etter at de er blitt utladet.

Hvis batterispenningsindikatoren tyder på at batteriene taper strøm fortere enn hva som er normalt, kan de være utbrukt og trenge utskifting.

FORSIKTIG!

For å oppnå optimal levetid bør ikke batteriene lades helt ut. Lad alltid batteriene omgående når de er utladet.

 ADVARSEL!

Utvis forsiktighet ved bruk av metallgjenstander ved arbeid med batterier. Kortslutning kan lett forårsake eksplosjon. Bruk alltid vernehansker og vernebriller.

Bruk kun lader med maks. 10 A ladestrøm (gjennomsnittsverdi). (Ladestrømmens effektverdi må ikke overstige 12 A.)

Lading skal utføres på et godt ventilert sted, ikke i en garderobe eller et omkleddingsrom. Lading må ikke utføres på baderom eller våtrom.

Laderens ladekabel må ikke forlenges.

Laderen kan bli varm og må derfor ikke dekkes til. Laderen skal plasseres slik at det er fri lufttilførsel på alle sider.

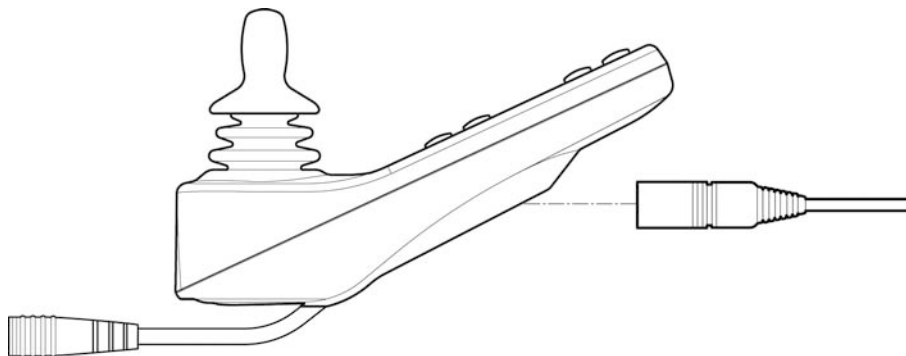
Ladekontakten skal byttes ut hvis den er skadet eller blir varm ved lading. Både kontakten på ledningen til laderen og rullestolens ladeinngang bør byttes hvis den ene delen er skadet eller slitt. Bytte av kontakter må utføres av en kvalifisert person.

Lading

Kople ladekontakten til ladeuttaket på betjeningspanelet. Utfasingen i uttaket h

MERK!

Les nøye gjennom instruksjonene som følger med laderen før du starter ladingen.



Billede 127. Ladeuttaket på betjeningspanelet.

 ADVARSEL!

Ikke bruk andre ladere enn den som fulgte med rullestolen, eller som er anbefalt av Permobil. Bruk av annen lader kan skade batteriene, rullestolens elektronikk eller selve laderen. Det kan også føre til overoppheting av deler, noe som kan medføre økt brannrisiko.

For å unngå gnistdannelser og unødvendig slitasje på ladekontakten, må du sørge for at strømforsyningen og laderen er i AV-posisjon når du kople ladekabelen til/fra ladekontakten.

 FORSIKTIG!

Sørg for at ladekontakten står helt inne i ladeuttaket før du slår på laderen. Rullestolen kan ikke kjøres når laderen er tilkople. Hvis rullestolen kan kjøres når ladekontakten er kople til, må du kontakte autorisert serviceverksted så raskt som mulig.

TRANSPORT

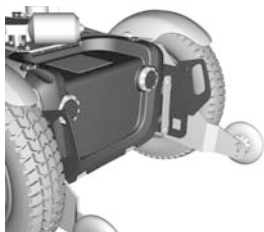
Generelt	136
Bakre lasteremmer.....	138
Generelle råd ved flytransport.....	139

Generelt

Rullestolen må kun transporteres i kjøretøy som er godkjent for dette formålet.

Kontroller at rullestolen er godt festet og at bremsene ikke er frakoplet. Rullestolen kan låses med lasteremmer ved transportbøylene foran og bak, merket med gult klistremerke.

Fest hjulet i henhold til produsentens begrensningssysteminstruksjoner. Kontroller også at festepunktene i kjøretøyet som brukes til transporten, er skikkelig fastmontert.



Billede 128. Transportbøyler foran.



Billede 129. Klistremerke for festebøyler



Billede 130. Transportbøyler bak.

⚠ ADVARSEL!**Transport**

Rullestolen skal kun transporteres i kjøretøyer som er godkjent for dette formålet. Be alltid transportøren bekrefte at kjøretøyet er tilstrekkelig designet, forsikret og utstyrt for å transportere en person i en rullestol. En rullestol er ikke designet som et bilsete og kan derfor ikke gi samme grad av sikkerhet som standard bilseter, uansett hvor sikkert rullestolen er festet i det aktuelle kjøretøyet.

Kontroller at rullestolen er forsvarlig festet og at bremsen er aktivert (rullestolens hjul må være låst). Rullestolen må bare låses i posisjon med stropper fra festepunktene foran og bak, merket med gule klistremerker, eller ved å bruke et Permolock låsesystem. Rullestolen må ikke festes på noen annen del av rullestolen, inkludert setet.

Hvis rullestolen må transporteres mens brukeren sitter i den, må den sikres med et godkjent festesystem som er egnet for den totale vekten av rullestolen.

- Permobil anbefaler at rullestolen utstyres med en hodestøtte og at denne brukes under transport.
- Under transport er det viktig at personen er festet med et trepunkts sikkerhetsbelte som er festet til gulvet og en av sidene på kjøretøyet.
- Permobil posisjoneringsbelter er utformet for å posisjonere brukeren, og ikke for beskyttelse av brukeren i tilfelle bilulykke. Posisjoneringsbeltene kan ikke erstatte bruk av bilbelte.

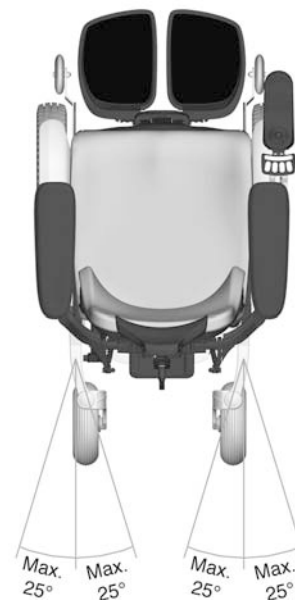
Viktig! Hvis setet er utstyrt med hurtiglås på ryggstøtteleddet, må brukeren aldri sitte i rullestolen ved transport i noen form for motorkjøretøy. Brukeren må da flyttes over til kjøretøyets originalsete før transport.

Bakre lasteremmer

For at leddarmene og lagrene deres ikke skal ta skade, må ikke vinkelen på lasteremmene overstige 25° . Stolen kan nå flyttes manuelt.

ADVARSEL!

Vinkelen på lasteremmene må ikke overstige 25° .



Billede 131. Vinkelen på lasteremmen må ikke overstige 25° .

Generelle råd ved flytransport

Ved flytransport er det først og fremst tre ting du bør være oppmerksom på:

FORSIKTIG!

Er du usikker på hvilken type hovedsikring rullestolen er utstyrt med, må du kontakte Permobil eller din servicerepresentant. Noen flyselskaper kan nekte å ta syrebatterier med om bord.

For at transporten skal skje på forsvarlig måte og du skal unngå ubehagelige overraskelser i siste sekund, bør du alltid kontakte det aktuelle flyselskapet før reisen.

1. Batterier

Gelbatterier: Det er som regel ikke nødvendig å fjerne disse fra rullestolen.

Hvis rullestolen har automatisk hovedsikring, må den alltid stå på Off.

Syrebatterier: De fleste flyselskap krever at batteriene fjernes fra rullestolen og transporteres i spesielle bokser som flyselskapet kan skaffe til veie.

2. Rullestolens mål og vekt

Hvor mye rullestolen veier og hvor stor den er, har betydning avhengig av hvilken flytype stolen skal transporteres med. Jo mindre flyet er, desto mindre kan rullestolen være/veie og omvendt. Undersøk alltid med det aktuelle flyselskapet hvilke regler som gjelder.

3. Forebygging av skader

Ved flytransport stues rullestolen sammen med annet gods i et trangt rom. Derfor er det viktig at det tas forebyggende tiltak for å minimere transportskader på rullestolen.

Dekk til betjeningspanelet med et mykt, støtdempende materiale (skumgummi eller) lignende) og brett det inn mot ryggstøtten. Andre utstikkende gjenstander beskyttes på tilsvarende måte. Eventuelle løse kabler teipes fast mot setet eller deksler.

VEDLIKEHOLD OG REPARASJONER

Generelt	142
Verktøyveske	143
Skjema for vedlikehold og inspeksjon	144
Generelt – batterier/oppbevaring	145
Rengjøring	146
Sikkerhetsbelter	147
Bremsefrigjøring	147
Drivhjul	148
Svinghjul	150
Bytte av batteri	152
Tilbakestilling av hovedsikring/batterifrakopler	154

Generelt

For at rullestolen skal fungere bra, er det viktig at den brukes på riktig måte og vedlikeholdes regelmessig. Godt vedlikehold forlenger rullestolens levetid og minsker faren for at det oppstår feil.

ADVARSEL!

All utilbørlig endring av rullestolen og dens ulike systemer kan medføre økt fare for ulykker. Alle endringer og inngrep i rullestolens vitale systemer skal utføres av en kvalifisert serviceperson. Kontakt alltid en kvalifisert serviceperson hvis du er usikker.

FORSIKTIG!

Enkelte reparasjoner kan kreve andre verktøy enn de som følger med rullestolen. Strømforsyningen på betjeningspanelet skal alltid være slått av ved bytte av batterier og sikringer. Slå alltid av strømforsyningen på betjeningspanelet før strømmen brytes med hovedsikringen.

Verktøyveske

Rullestolen leveres med en verktøyveske med følgende innhold, som kan brukes til vedlikehold og enklere reparasjoner:

VERKTØY	BRUKSOMRÅDE
Umbrakonøkler	Generelt vedlikehold/setejusteringer
Blokknøkler 10-11, 12-13 mm	Generelt vedlikehold/bytte av batterier
Sveiv til seteløfter	Manuell heving av seteløfter
Sikkerhetsnøkkel	Låse/låse opp rullestolen

Skjema for vedlikehold og inspeksjon

Permobil anbefaler at nedenstående skjema for vedlikehold og inspeksjon følges. For alle servicerelaterte behov eller spørsmål, ta kontakt med en autorisert Permobil-forhandler.

Skjema for vedlikehold og inspeksjon	Daglig	Hver uke	Hver måned	Arlig
Kontroller batterinivåindikatoren, og lad på nytt ved behov.	●			
Kontroller at betjeningspanelet ikke er skadet.	●			
Sørg for at alle avtakbare deler sitter som de skal.	●			
Kontroller at setebeltet ikke er slitt og at spennen fungerer som den skal.	●			
Kontroller dekkene, og fyll luft ved behov.		●		
Sørg for at lys og blinklys fungerer og er rene.		●		
Rengjør rullestolen og dens trekk.			●	
Kontroller at trekk, puter, nakkestøtte, armstøtte og leggstøtte ikke er slitte.			●	
Kontroller at bremsefrigjøringen og bremsefrigjøringsspaken fungerer som de skal.			●	
Komplett inspeksjon, sikkerhetskontroll og service bør utføres av en autorisert Permobil-forhandler.				●

Generelt – batterier/oppbevaring

ADVARSEL!

All utilbørlig endring av rullestolen og dens ulike systemer kan medføre økt fare for ulykker. Alle endringer og inngrep i rullestolens vitale systemer skal utføres av en kvalifisert serviceperson. Kontakt alltid en kvalifisert serviceperson hvis du er usikker.

- Vær oppmerksom på at et batteri lader seg selv ut og at et utladet batteri kan fryse i stykker når det er kaldt. Hvis rullestolen skal stå ubrukt over lengre tid må batteriene alltid lades opp en gang i måneden for ikke å ta skade.
- Rullestolen må ikke oppbevares i rom der det oppstår kondens (damp eller fuktighet), dvs. vaskerom eller liknende rom.
- Rullestolen kan oppbevares i rom uten oppvarming. Av korrosjonshensyn er det best for stolen om rommet er noen gradere varmere enn omgivelsene, slik at rommet blir tørrere.
- Hvis rullestolen er utstyrt med syrebatterier, bør syrenivået kontrolleres regelmessig. Hvis rullestolen er utstyrt med gelébatterier, er det ikke nødvendig å kontrollere væsknivået.
- Batterienes levetid avhenger helt og holdent av regelmessig lading.

Korttidsoppbevaring

For at ladingen skal gi et batteri med god kapasitet, bør temperaturen i oppbevaringsrommet ikke være lavere enn + 5 grader. Ved oppbevaring under + 5 grader øker faren for at batteriet ikke er blitt fulladet når det skal brukes. Risikoen for korrosjon øker også.

Langtidsoppbevaring

Oppbevaring kan skje i rom uten oppvarming, men batteriet bør vedlikeholdslades minst en gang i måneden.

Rengjøring

Regelmessig vedlikehold forebygger unødvendig slitasje og skader på rullestolen. Nedenfor følger noen generelle råd som Permobil anbefaler. Ved sterkt nedsmusset trekk eller skader på overflatebehandling, kontakt Permobil for informasjon.

Metallflater

Ved normal rengjøring benyttes en myk klut/svamp, varmt vann og et mildt rengjøringsmiddel. Skyll godt med klut og vann, og tørk.

Fjern merker fra halvmatte flater med mykvoks (følg produsentens anvisninger).

Fjern merker og riper fra blanke flater ved å benytte bilpolish, enten i flytende form eller som pasta. Påfør en myk bilvoks etter polering for å få tilbake den opprinnelige overflateglansen.

Plast

Ved normal rengjøring rengjøres plastflater med en myk klut, mildt rengjøringsmiddel og varmt vann. Skyll godt og tørk med en myk klut. Ikke bruk løsningsmidler.

Trekk, stoff/vinyl

Ved normal rengjøring vaskes trekket med lunkent vann og en mild såpe som ikke riper. Bruk en myk klut eller en myk børste. Før overflaten har tørket, fjerner du eventuelle vann-/såperester med en ren, tørr klut. Denne prosedyren kan gjentas for å fjerne vanskelig smuss eller flekker. Blekkflekker kan noen ganger fjernes gjennom vasking med såpe og vann, etterfulgt av isopropylalkohol.

Denne prosedyren kan gjentas for å fjerne vanskelig smuss eller flekker.

Trekkene kan ved behov tas av før rengjøring. Se også vaskeanvisningen på trekket.

Betjeningspanel

Tørk forsiktig av med en myk klut fuktet med mildt rengjøringsmiddel. Ikke bruk løsningsmidler. Panelet må ikke skylles med vann eller andre væsker.

ADVARSEL!

Spyl ikke rullestolen med vannslange. Elektronikken kan skades. Rullestolen skal alltid være slått av ved rengjøring.

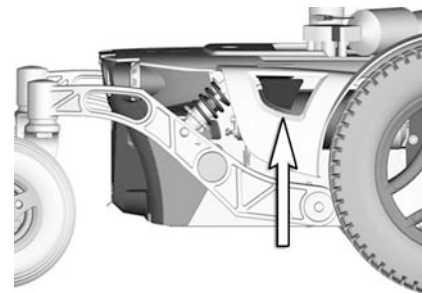
Sikkerhetsbelter

Kontroller sikkerhetsbeltene regelmessig i tilfelle det skulle ha oppstått skader eller slitasje. Bremsefrigjøring Hvis det har oppstått skader eller slitasjer på sikkerhetsbeltet, må du umiddelbart skifte det ut. Ta kontakt med leverandøren eller Permobil.

Bremsefrigjøring

1 gang i måneden, at bremsefrigjøringen fungerer som den skal.

Rullestolen skal ikke kunne kjøres når bremsene er frikoplet.



Billede 132. Kontroller bremsefrigjøringens funksjon

Drivhjul

Påfylling av luft

Kontroller med jevne mellomrom at rullestoldekkene har foreskrevet dekktrykk. Feil dekktrykk kan innebære redusert stabilitet og manøvreringsevne. For lavt lufttrykk medfører unormal slitasje og kortere kjørelengde. Kontroller derfor regelmessig at dekkene har et trykk på 200–250 kPa. (2–2,5 bar).

1. Skru av luftventilens plasthette på det aktuelle dekket.
2. Kople trykkluftmunnstykket til luftventilen og juster dekktrykket til foreskrevet verdi.



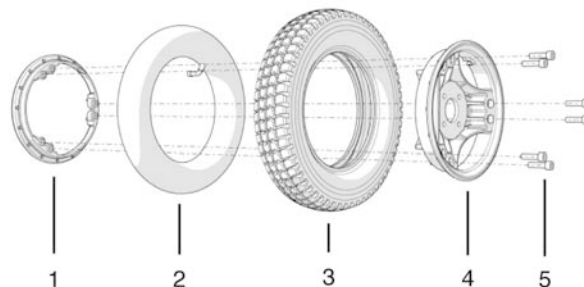
Billede 133. Påfyllingsventil.

Bytte av slange

MERK!

Gjelder kun hvis rullestolen din er utstyrt med luftfylte dekk.

1. Slå av hovedstrømbryteren på betjeningspanelet
2. Løft og jekk opp rullestolchassiset slik at det aktuelle hjulet går fri av underlaget.
3. Demonter drivhjulet som er festet med fire skruer.
4. På felg med luftfylt dekk, slipp ut luften.
5. Demonter de seks skruene (5) som de to halvdelene av felgen (1 og 4) er festet med, se bilde.
6. Del felgen.
7. Bytt innerslangen (2) i dekket (3) og monter sammen med de to halvdelene av felgen (1 og 4). Trekk til de seks skruene med en momentnøkkel. **Tiltrekkingmoment: 24 Nm**
8. Pump opp dekket til foreskrevet lufttrykk, 200 kPa (2 bar).
9. Monter hjulet på rullestolen. Trekk til skruene med en momentnøkkel. **Tiltrekkingmoment: 24 Nm**



Billede 134. Bytte av slange.

Svinghjul

Påfylling av luft

MERK!

Gjelder kun hvis rullestolen din er utstyrt med luftfylte dekk.

Kontroller med jevne mellomrom at rullestoldekkene har foreskrevet dekktrykk. Feil dekktrykk kan innebære redusert stabilitet og manøvreringsevne. For lavt lufttrykk medfører unormal slitasje og kortere kjørelengde. Kontroller derfor regelmessig at dekkene har et trykk på 200–250 kPa. (2–2,5 bar).

1. Skru av luftventilens plasthette på det aktuelle dekket.
2. Kople trykkluftmunestykket til luftventilen og juster dekktrykket til foreskrevet verdi.



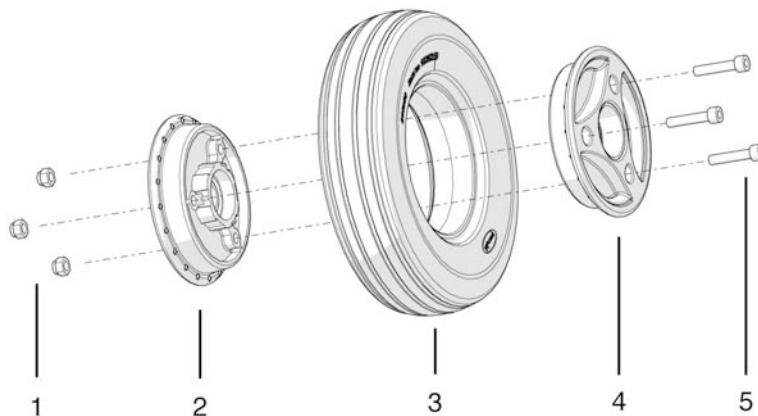
Billede 135. Påfyllingsventil.

Bytte av slange

MERK!

Gjelder kun hvis rullestolen din er utstyrt med luftfylte dekk.

1. Løft og jekk opp rullestolchassiset slik at det aktuelle hjulet går fri av underlaget.
2. Demonter de seks skruene (5) som de to halvdelene av felgen (2 og 4) er festet med, se bilde.
3. Bytt innerlangen i dekket.
4. Fest dekket på felgen igjen. Kontroller slik at innerlangen ikke klemmes mellom felgens to halvdelene. Fyll på luft.



Billede 136. Bytte av slange.

⚠ ADVARSEL!

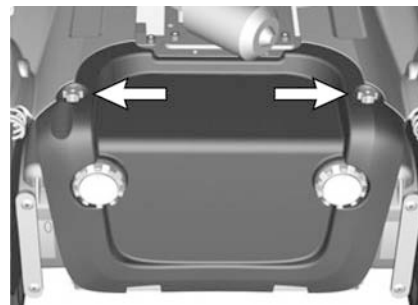
Anbefalt lufttrykk for luftfylt dekk er 200-250 kPa (2-2.5 bar).

Overfylling medfører eksplosjonsfare.

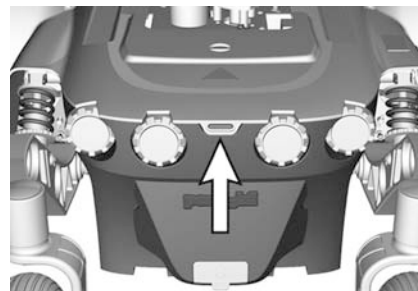
Feil dekktrykk kan innebære redusert stabilitet og manøvreringsevne. Kontroller derfor regelmessig at dekkene har foreskrevet lufttrykk.

Bytte av batteri

1. Still rullestolen på et jevnt underlag
2. Kjør/fell ut beinstøttene og hev seteløfteren hvis det er mulig.
3. Slå av hovedstrømbryteren på betjeningspanelet.
4. Sett hovedsikringen i stilling "AV". Se side.154
5. Demonter de to knottene som holder chassisdekselet. Se bilde. Demonter det fremre chassisdekselet ved å løfte det opp og frem.
6. Demonter det øvre chassisdekselet ved å løfte det opp/bakover.
7. Demonter det bakre chassisdekselet ved å løfte det opp/bakover.



Bilde 137. Det fremre dekselet er festet med to knotter.



Bilde 138. Det bakre dekselet er montert sammen med det øvre chassisdekselet

8. Ta ut batteritilkoplingene, se bilde. Se også klistremerke på innsiden av det fremre chassisdekselet.
9. Løft/trekk batteriet ut av chassiset ved hjelp av batteristropen.

MERK!

Batteriet veier 19 kg.

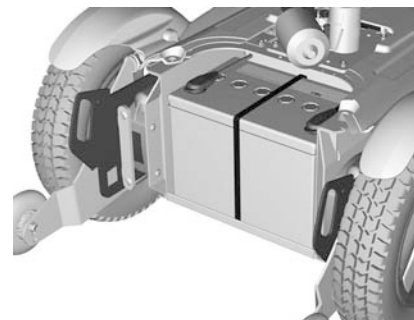
⚠ ADVARSEL!

Utvis forsiktighet ved bruk av metallgjenstander ved arbeid med batterier. Kortslutning kan lett forårsake eksplosjon. Bruk alltid vernehansker og vernebriller.

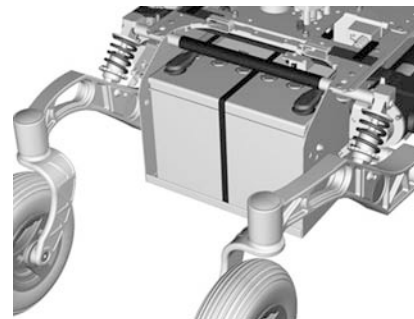
Batteriene er tunge og må håndteres med forsiktighet.

Brukte eller ødelagte batterier skal avhendes på en miljømessig forsvarlig måte, i overensstemmelse med lokale regler vedrørende gjenvinning.

10. Løft det nye batteriet inn i chassiset ved hjelp av batteristropen.
11. Monter batteritilkoplingene på det nye batteriet. Se også klistremerke på innsiden av det fremre chassisdekselet.
12. Sett dekslene tilbake på plass.



Billede 139. Fremre batteritilkoplinger



Billede 140. Bakre batteritilkoplinger

Tilbakestilling av hovedsikring/batterifrakopler

Hovedsikringen fungerer også som batterifrakopler, men i bruksanvisningen omtales den som hovedsikring.

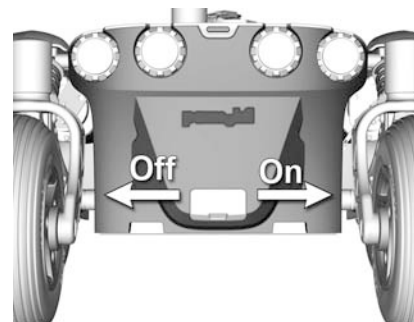
Bytte av hovedsikring er vanligvis ikke nødvendig da dette er en automatsikring som kan tilbakestilles når den utløses. Tilbakestilling skjer ved at bryteren settes i stilling "PÅ" (On).

⚠ ADVARSEL!

Hvis hovedsikringen går, tyder det ofte på en større elektrisk feil. Årsaken bør kontrolleres nøye før bryteren tilbakestilles. Kontakt en serviceperson hvis du er usikker.

⚠ FORSIKTIG!

Slå alltid av strømforsyningen på betjeningspanelet før strømmen brytes med hovedsikringen.



Billede 141. Hovedsikring

TILBEHØR

Tilbehøret til Permobil's elektriske rullestoler utvikles kontinuerlig. Kontakt nærmeste Permobil-forhandler og få nærmere opplysninger om hva slags tilbehør som finnes til rullestolen din.

TEKNISKE SPESIFIKASJONER



Lengde 1115 mm.
Høyde 860 mm



Bredde 620 mm.



Minste transportmål
Lengde 883 mm
Bredde 620 mm
Høyde 860 mm

TEKNISKE SPESIFIKASJONER

Generelt

Produktnavn	Permobil K300 PS Junior
Rullestolklasse	B

Mål og vekt

Lengde	1115 mm
Bredde	620 mm
Høyde	860 mm.
Minste transportmål, l x b x h	883x620x860 mm
Vekt. inkl. batterier	153 kg
Seteplate vinkel	0 grader.
Effektiv setedybde	250–450 mm.
Effektiv setebredde	275–400 mm.
Setehøyde foran	430 mm.
Ryggvinkel	85–120 grader
Ryggghøyde	350–560 mm.
Avstand fotplate til sete	135–450 mm.
Benvinkel	95–145 grader
Avstand armlene til sete	100–350 mm.
Avstand front armlene til rygg	0–270 mm.

TEKNISKE SPESIFIKASJONER

Hjul

Dekkdimensjon, drivhjul	3,00 x 8"
Dekkdimensjon, svinghjul	210 x 65 mm.
Anbefalt dekktrykk	200 kPa (2–2.5 bar)

Ytelse

Kjørelengde	25-35 Km.
Min. svingradius	625 mm.
Min. snumråde	1220 mm.
Hindermanøvreringsevne (ansatsstrekning: 0 cm.)	50 mm.
Hindermanøvreringsevne (ansatsstrekning: 50 cm.)	100 mm.
Min. frigang under rullestolen	70 mm.
Bakkekjøringsevne	10 grader
Trygg helling	6 grader
Statisk stabilitet nedoverbakke	10 grader
Statisk stabilitet oppoverbakke	9 grader
Statisk stabilitet sidehelling	9 grader
Maks. hastighet forover	7 Km/h
Min. bremsestrekning fra maks. hastighet.	1,08 m.
Maks. brukervekt	76 kg

TEKNISKE SPESIFIKASJONER**Elektronikk**

VR2 elektronikk	JSM / JSM—L / PM70 / PM70—A2
Rnet elektronikk	CJSM-sw/ PM120

Batterier

Anbefalt batteritype	Group 24, gel.
Batterikapasitet	2x60Ah
Nominell spenning	12V
Ladetid	8 timer
Vekt	17,5 kg

Sikringer

Hovedsikring	63 A
--------------	------

Betjeningskraft

Joystick	1,5 N
Knapper	2 N

FEILSØKING

Feilsøkingsveiledning	162
Diagnostikk Rnet LED	164
Diagnostikk R-Net LCD	169

Feilsøgingsveiledning

Nedenstående feilsøgings-veiledning beskriver en del feil og hendelser som kan oppstå når du bruker rullestolen, samt forslag til løsninger. Merk at denne veiledningen ikke beskriver alle problemer og hendelser som kan oppstå, og du bør alltid kontakte din servicerepresentant eller Permobil i tvilstilfeller.

PROBLEM	MULIG ÅRSAK	TILTAK
Rullestolen starter ikke.	Batteriene er utladet.	Lad batteriet
	Kabelforbindelsen til betjeningspanelet har løsnet.	Kople til kabelen igjen.
	Hovedsikringen er satt i stilling "AV" etter for eksempel bytte av batteri.	Tilbakestill hovedsikringen. Se side 154.
	Hovedsikringen har gått.	Se side 154.
Rullestolen kan ikke kjøres.	Batterilader tilkople.	Avslutt ladingen og ta ladekabelen ut av rullestolens ladeuttak.
	Bremsefrigjøring aktivert.	Tilbakestill hovedsikringen.
	Rullestolen låst med sikkerhetsnøkkelen.	Lås opp rullestolen. Se side 73.
Rullestolen slår seg automatisk av etter en viss tid (20–30 min).	Elektronikkens energisparefunksjon er aktivert.	Start rullestolen igjen ved å trykke på hovedstrømbryteren på betjeningspanelet.
Rullestolen stanser under kjøring.	Kabelforbindelsen til betjeningspanelet har løsnet.	Kople til kabelen igjen.
	Hovedsikringen har gått.	Se side 154.

PROBLEM	MULIG ÅRSAK	TILTAK
Det er bare mulig å kjøre rullestolen med redusert hastighet. (Gjelder ved elektrisk styrt seteløfter og setevinkling..)	Seteløfteren hevet for mye eller setevinklingen er for stor. Se 39.	Senk seteløfter eller setevinkling.
Rullestolen kan ikke lades.	Hovedsikringen er satt i stilling "AV" etter for eksempel bytte av batteri.	Se side 154.

Diagnostikk Rnet LED

Batterispenningsindikator

Hver gang rullestolen startes, utføres det en kontroll av deler av rullestolens elektronikk. Hvis det har oppstått feil i disse delene, vises det på betjeningspanelets batterispenningsindikator og indikatoren for hastighet/kjøreprofil i form av én eller flere blinkende lamper.

Feilsøking og reparasjoner skal alltid utføres av kvalifisert personell med god kjennskap til rullestolens elektronikk. Du finner mer informasjon om feilsøking og tiltak i servicehåndboken til denne rullestolmodellen.

 FORSIKTIG!

Ev. feilsignaler på indikatorene vises ikke under kjøring av rullestolen. De vises først ved neste omstart. Hvis en del byttes uten at det er godkjent av Permobil, gjelder ikke garantien. Permobil påtar seg ikke ansvar for tap som skyldes at en komponent i styringssystemet R-net åpnes, justeres eller endres uten tillatelse.

Konstant lys

Alt er i orden. Hvor mange lamper som lyser, avhenger av hvor mye spenning det er i batteriene. Ved fullt ladede batterier lyser alle lamper.

Sakte blinkende, 1–2 lamper

Batteriene må lades straks.

Raskt blinkende, 1–10 lamper








Det er oppdaget en feil i rullestolens elektronikk og rullestolen kan ikke kjøres.


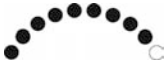



- Slå av rullestolen.
- Kontroller at alle synlige kabler og kabelen til betjeningspanelet er riktig tilkopleet.
- Slå på rullestolen igjen. Hvis feilen ikke forsvinner, tell antall blinkende lamper og kontroller mulig årsak og tiltak i tabellen på forrige side.
- Ikke bruk rullestolen før problemet er løst eller du har fått instruksjoner av servicerepresentanten.

 ADVARSEL!

Diagnostikk må bare utføres av personer med meget god kjennskap til rullestolens elektroniske styringsystem. Feilaktig eller dårlig utført reparasjonsarbeid kan gjøre rullestolen farlig å bruke. Permobil påtar seg ikke ansvar for skader, det være seg personskader eller skader på rullestolen og omgivelsene rundt, som skyldes feilaktig eller dårlig utført reparasjonsarbeid.

Eksempel på feilmeldinger og løsninger

EKSEMPEL PÅ FEILMELDINGER OG LØSNINGER	
	1 lampe – Lav batterispennning Kontroller batteriets tilstand. Kontroller kontakten mellom batteriet og kontrollenheten.
	2 lamper — avbrudd i venstre drivmotor Kontroller tilkoplingen til venstre drivmotor.
	3 lamper — kortslutning i venstre drivmotor Kontroller drivmotorens kontakter og kabler.
	4 lamper – avbrudd høyre drivmotor Kontroller tilkoplingen til høyre drivmotor.
	5 lamper – kortslutning høyre drivmotor Kontroller drivmotorens kontakter og kabler.
	6 lamper – batteriladeren tilkople Kople fra batteriladeren
	7 lamper – joystickfeil Kontroller at joysticken ikke er påvirket ved oppstart.

EKSEMPEL PÅ FEILMELDINGER OG LØSNINGER	
	8 lamper – styringssystemfeil Kontroller kontaktene til kraftforsterkeren.
	9 lamper – avbrudd i bremsekretsen Kontroller kontaktene til magnetbremsen.
	10 lamper – høy batterispennning Kontroller batteriet og kontaktene mellom batteriet og kontrollenheten.
	7+5 lamper – Kommunikasjonsfeil Det er oppdaget en kommunikasjonsfeil. Kontroller at kabelen til betjeningspanelet er satt riktig inn og ikke er skadet.
	Betjeningsenhetindikering – Feil på betjeningsenhet Det er oppdaget en feil på betjeningsenheten. Hvis rullestolen er utstyrt med mer enn én betjeningsenhet, må du kontrollere hvilken som ikke fungerer. Kontroller betjeningsenhetens kabeltilkoblinger.

Diagnostikk R-Net LCD

Når det oppstår en feil eller forstyrrelse i rullestolens elektronikk, vises informasjon om dette på skjermen til betjeningspanelet. Denne informasjonen kan deretter brukes til å finne ut hvor feilen/forstyrrelsen har oppstått og hva den skyldes.

Feilsøking og reparasjoner skal alltid utføres av kvalifisert personell med god kjennskap til rullestolens elektronikk. Du finner mer informasjon om feilsøking og tiltak i servicehåndboken til denne rullestolmodellen.

Diagnostikkskjermbilder

Aktuelt diagnostikkskjermbilde

Når de innebygde beskyttelseskretsene i styringssystemet har løst ut slik at rullestolen ikke kan kjøres, vises et såkalt diagnostikkskjermbilde på skjermen til betjeningspanelet.

Dette påviser en systemfeil, det vil si at R-net har oppdaget et problem et eller annet sted i rullestolens elektriske system.

MERK!

Hvis feilen ligger i en modul som ikke brukes i øyeblikket, er det fortsatt mulig å kjøre rullestolen, men diagnostikkskjermbildet vises med jevne mellomrom.

Slå av rullestolen og la den være av i et par minutter. Start rullestolen igjen. Hvis feilen fortsatt er der, må du slå av rullestolen og kontakte din servicerepresentant. Noter informasjonen som vises i klartekst på skjermen til betjeningspanelet og formidle den videre til servicerepresentanten.

Ikke bruk rullestolen før problemet er løst eller du har fått instruksjoner av servicerepresentanten.

 ADVARSEL!

Diagnostikk må bare utføres av personer med meget god kjennskap til rullestolens elektroniske styringsystem. Feilaktig eller dårlig utført reparasjonsarbeid kan gjøre rullestolen farlig å bruke. Permobil påtar seg ikke ansvar for skader, det være seg personskader eller skader på rullestolen og omgivelsene rundt, som skyldes feilaktig eller dårlig utført reparasjonsarbeid.

 FORSIKTIG!

Hvis en del byttes uten at det er godkjent av Permobil, gjelder ikke garantien. Permobil påtar seg ikke ansvar for tap som skyldes at en komponent i styringssystemet R-net åpnes, justeres eller endres uten tillatelse.

Eksempel på skjermbilde som viser en systemfeil

Identifisert modul

Her angis hvilken av styringssystemets moduler som har oppdaget problemet.

PM=Kraftforsterker

JSM= Joystick

Feilmelding

Feilmeldingen gir en kortfattet beskrivelse av feilen.

Feilkode

Den firesifrede koden angir hvilken beskyttelseskrete som har løst ut.

Reparasjon av defekte enheter

Bortsett fra bestemte OEM-godkjente reservedeler (kontakt Permobil hvis du ønsker flere opplysninger om disse), har styringssystemet R-net ingen utskiftbare deler. Derfor må defekte enheter sendes til Permobil eller en reparatør som er godkjent av Permobil for reparasjon.

KLISTREMERKER

Se godt på alle klistremerker på rullestolen for å gjøre deg kjent med innholdet. Disse klistremerkene inneholder viktig informasjon for sikker og riktig bruk.

Fjern aldri klistremerker fra rullestolen. Hvis det er blitt vanskelig å lese et klistremerke eller det har falt av, kan du bestille nye hos Permobil.

Les anvisningene

Klistremerket viser at det finnes instruksjoner som bør leses og forstås før bruk eller før justering utføres.

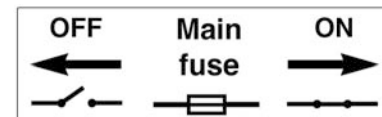


Bilde 143. Les anvisningene

Hovedsikring/batterifrakopler

Dette klistremerket viser hvilken posisjon hovedsikringen skal være for å slå hovedstrømmen av eller på.

Beskrivelse av hovedsikringens funksjon finner du på side 154.



Billede 144. Hovedsikring/
batterifrakopler

Bremsefrigjøring

Klistremerket viser bremsefrigjøringsspakens posisjon, i frigjort eller aktivert posisjon.

Beskrivelse av bremsefrigjøringen finner du på side 128.



Billede 145. Bremsefrigjøring

Forankringspunkter

Klistremerket viser hvor rullestolen skal forankres under transport. Det er et klistremerke ved hvert forankringspunkt.

Beskrivelse av transport av rullestolen finner du på side 135



Billede 146. Forankringspunkter

Bruk som sete i motorkjøretøy er forbudt.

Klistremerket viser at rullestolen ikke er godkjent for persontransport i motor-kjøretøy. Du finner generelle råd om transport på side. 135



Billede 147. Bruk som sete i motor-kjøretøy er forbudt.

Klemfare

Klistremerket viser at det kan foreligge klemfare

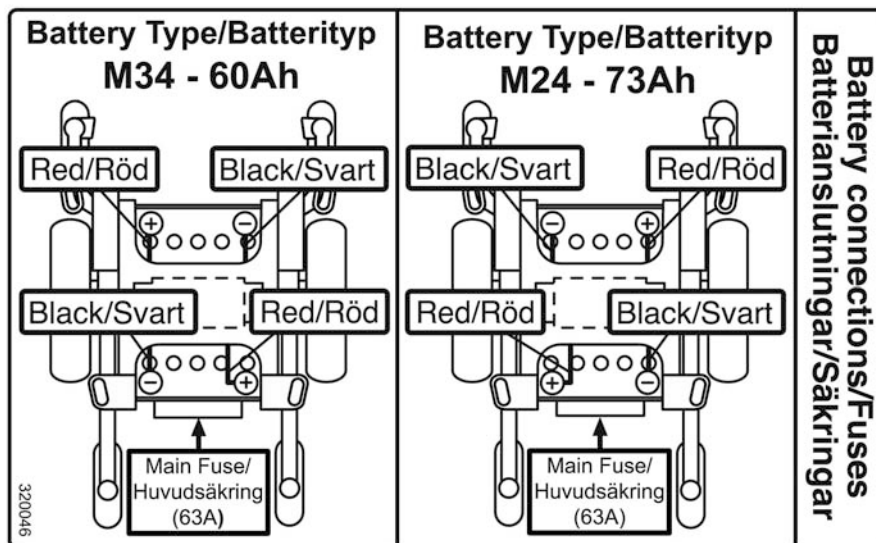


Billede 148. Klemfare.

Batteritilkoplinger og sikringer

Klistremerket viser polariteten til batteriene og hvor på rullestolen sikringene sitter.

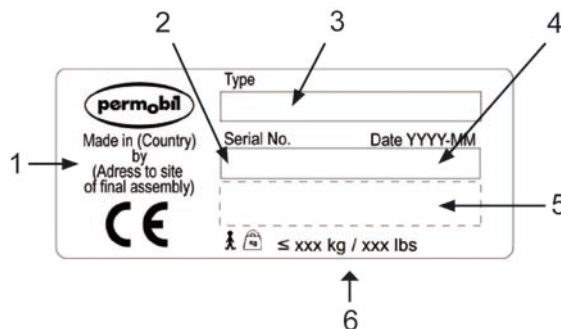
Beskrivelse av batteribytte finner du på side.



Billede 149. Batteritilkoplinger og sikringer

Serienummermerke

1. Produsert i (landet sluttmonteringen har funnet sted) av (navn og adresse for enheten som har utført sluttmonteringen).
2. Serienummer
3. Produkttype
4. Monteringsdato
5. EAN-kode
6. Maks. brukervekt



Billede 150. Serienummermerke

STIKKORDREGISTER**B**

Batterier	33
Batterier – Bytte	152
Batterier – lading	131
Batterier – oppbevaring	145

D

Drivhjul	148
----------------	-----

F

Feilsøkningsveiledning	162
Flytransport	139

H

Hovedsikring – Tilbakestilling	154
Hovedsikring/batterifrakopler	34

J

Joystick Error	121
----------------------	-----

K

Kjøreregler	123
Kjøreteknikk	122
Kjøring	120
Klistremerker	173

L

Lading	131
Lys	32

M

Manuell frigjøring av magnetbremsene	128
---	-----

R

Reflekser	32
Rengjøring	146

S

Sikkerhetsbelter	147
Svinghjul	150

T

Tilbehør	155
Transport	136

V

Verktøyveske	143
--------------------	-----

www.permobil.com

permobil

205352-NO-0