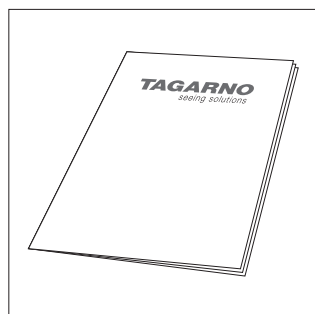


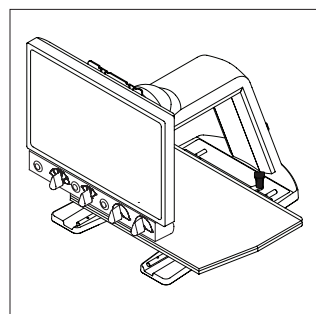
BRUKERVEILEDNING TANGO HD STANDARD

1. Dette har du mottatt	2
2. Samling og tilkobling	3
3. Betjening	4
4. Råd og tips til oppstarten	7
5. Vedlikehold	8
6. Ytterligere informasjon.	9
7. Tekniske spesifikasjoner	10
8. Justere skjermen oppheng	11

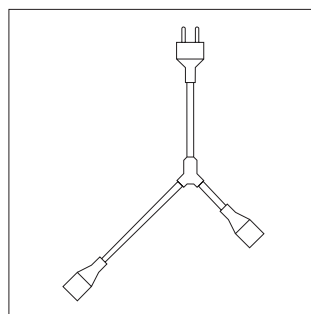
1. Dette har du mottatt:



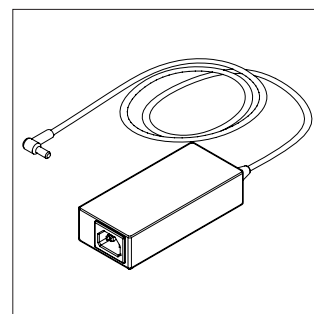
Brukerveiledning



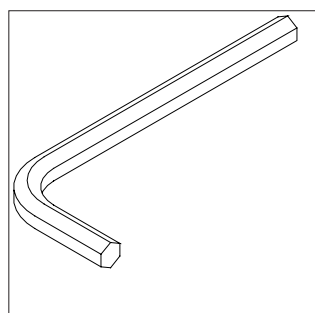
TANGO HD
STANDARD



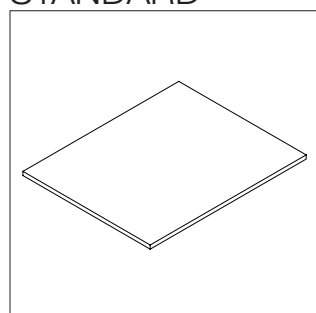
Y-støpsel



Strømforsyning

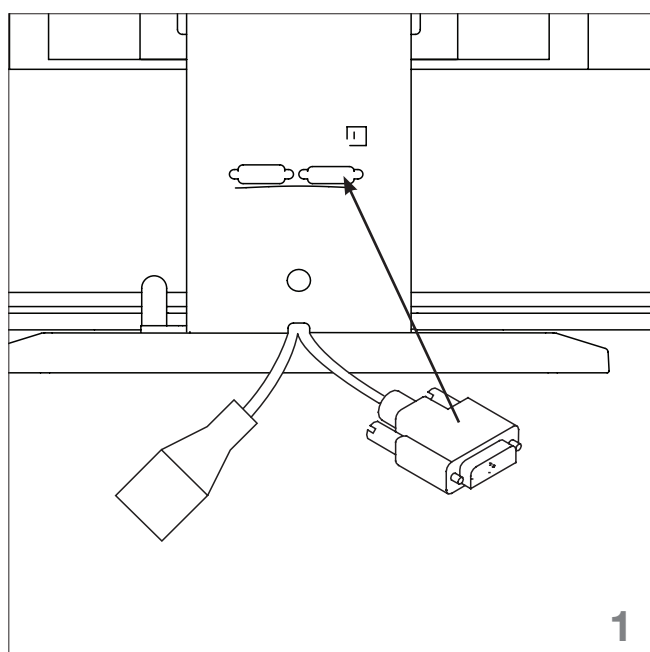


Sekskantnøkkel

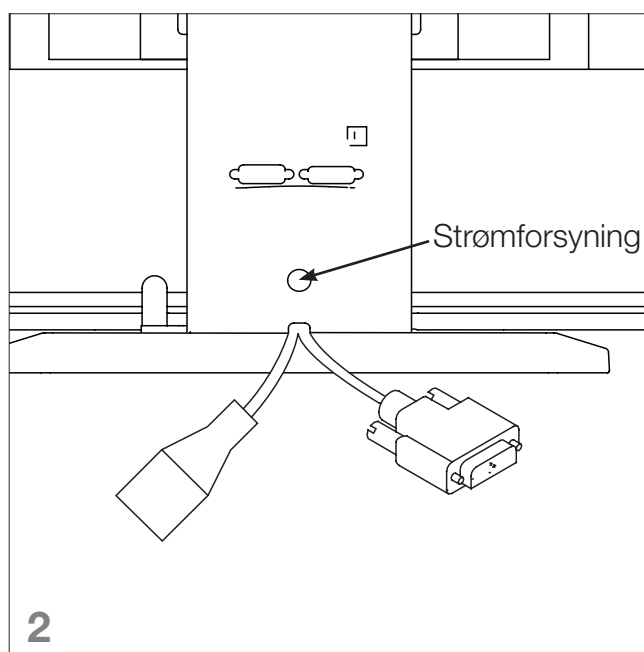


Pleksiglassplate

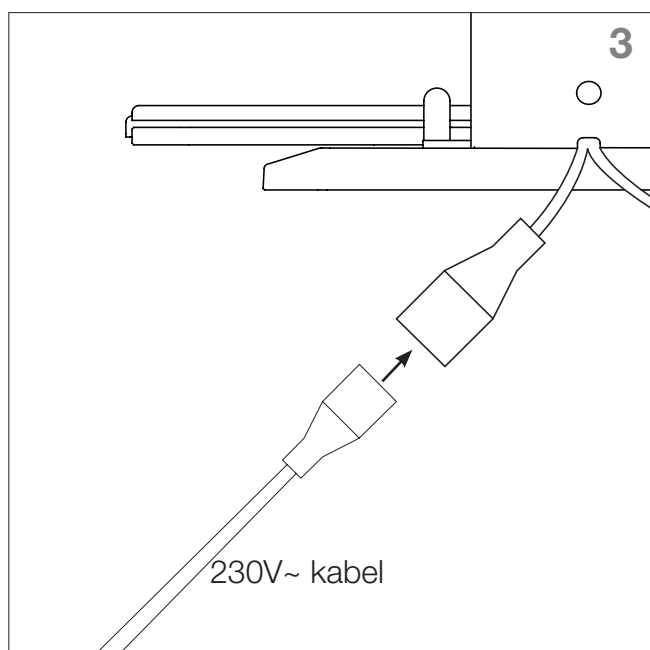
2. Samling og tilkobling



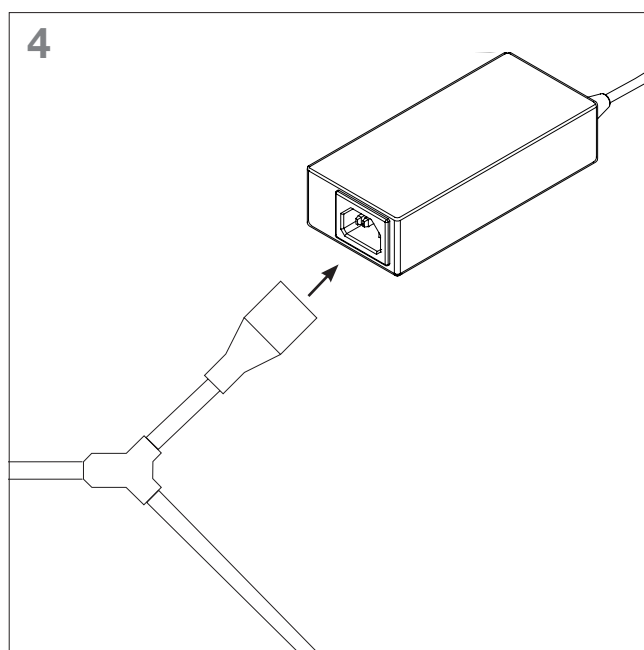
1. Koble skjermkabelen til det høyre interfacet på apparatets bakside.



2. Koble til og fest strømforsyningen på baksiden av apparatet.



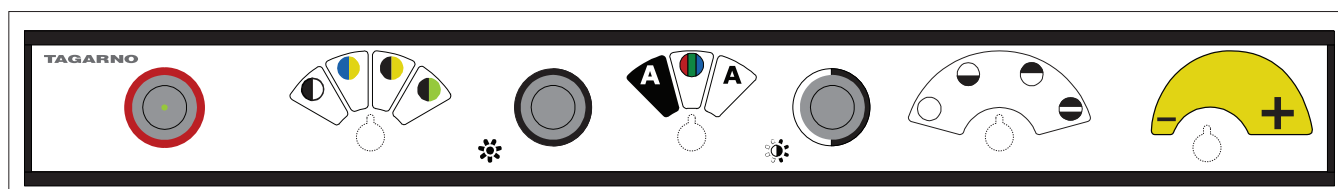
3. Koble den lange delen av Y-støpselet til venstre kabel bak på apparatet.



4. Koble den korte delen av Y-støpselet til strømforsyningen.

3. Betjening

STANDARD-betjeningspanel

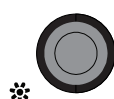


Slå av/på



Knappen lyser grønt, når apparatet er slått på.

Demping av lyset på skjermen



Trinnløs justering av lyset på skjermen i to forskjellige nivåer.

Fargevalg

Mulighet for visning av fire fargekombinasjoner når du benytter positiv eller negativ tekst.



sort/hvitt



blå/gul



sort/gul



sort/grønn

Funksjonsvelger



lese-tven viser negativ tekst



lese-tven viser fullfarge



lese-tven viser positiv tekst

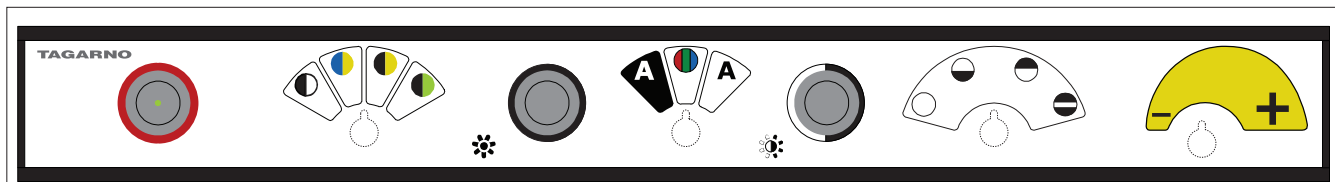
Kontrastregulering



skift mellom tre kontrastnivåer ved positiv og negativ tekst

Betjening

STANDARD-betjeningsboks



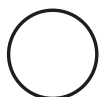
Lesefelt

Avgrenses av gardiner som kommer nedenfra og ovenfra.

Zoom



Justerer forstørrelsen.



uten lesefelt



den nederste gardinen kommer opp fra underkanten av skjermen



den øverste gardinen kommer ned fra toppen av skjermen

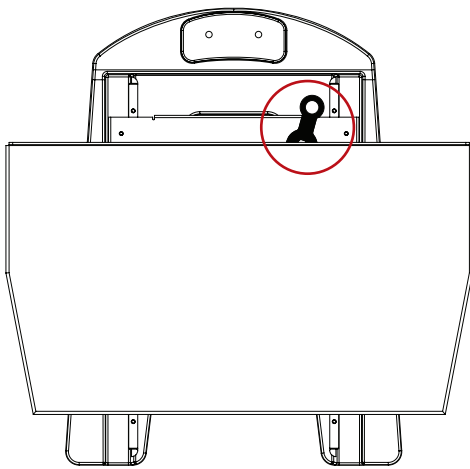


lesefeltet avgrenses av to gardiner

Betjening

Leseplate

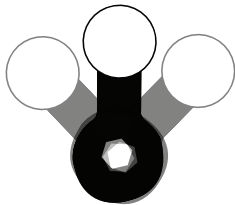
Legg det du vil forstørre midt på platen og opp mot bakkanten.



Brems og lås

I midtposisjonen kan platen beveges fritt. Vri håndtaket mot høyre for å låse fast platen.

Vri håndtaket mot venstre for å bremse frem-og-tilbake bevegelsen.



4. Råd og tips til oppstart

Begynn med noe som interesserer deg og som du synes er spennende. Det gjør det lettere å opprettholde motivasjonen i startfasen.

Bli kjent med de viktigste funksjonene på apparatet først og øv deg i å bruke disse før du går i gang med mer avanserte funksjoner.

Plasser apparatet på et sted der lyset ikke forandrer seg slik at du unngår reflekser på skjermen fra f.eks. lamper eller vinduer.

Plasser apparatet på et stabilt bord slik at du unngår at bildet rister. Risting blir også forstørret av apparatet.

Bruk gjerne en stol og et bord som du kan justere. Med korrekt sittestilling unngår du belastningsskader og sitter mer komfortabelt.

Unngå å plassere kopper o.l. ved siden av et XY-bord. De kan lett velte når du arbeider med XY-bordet.

Hold orden på og ved siden av apparatet, og ha det påslått gjennom dagen. Ved å holde apparatet påslått og tilgjengelig unngår du å måtte starte opp mange ganger, og du vil komme til å bruke apparatet mer og belaste øynene dine mindre.

5. Vedlikehold

Oppbevar og bruk apparatet i et tørt, rent og ventilert rom.

Ikke plasser apparatet i direkte sollys, ved siden av en radiator eller et sted hvor apparatet kan bli utsatt for fuktighet.

Alle plugger er laget slik at de bare kan brukes på én måte. Bruk derfor aldri krefter når du kobler til apparatet.

Husk å koble fra alle elementene når du flytter apparatet.

Fjern kablene ved å dra i selve pluggen. Dra aldri i kablene.

Hvis du flytter apparatet fra et kaldt til et varmt lokale, så la apparatet stå i minst en time før du slår det på. Slik unngår du kortslutninger pga. kondens.

Ikke forsøk å reparere apparatet selv hvis det går i stykker. Kontakt din leverandør.

Du kan rengjøre apparatet med en fuktig klut. Bruk aldri sterke rengjøringsmidler eller kjemikalier, da disse kan skade apparatet.

Unngå berøring av linsen.

Unngå å utsette linsen for skarpe eller harde gjenstander.

6. Ytterligere informasjon



Apparatet oppfyller alle krav for CE-merking av medisintekniske produkter ifølge direktiv 93/42/EEG.

Forventet levetid på LED-pærer er ca. 35.000 timer.

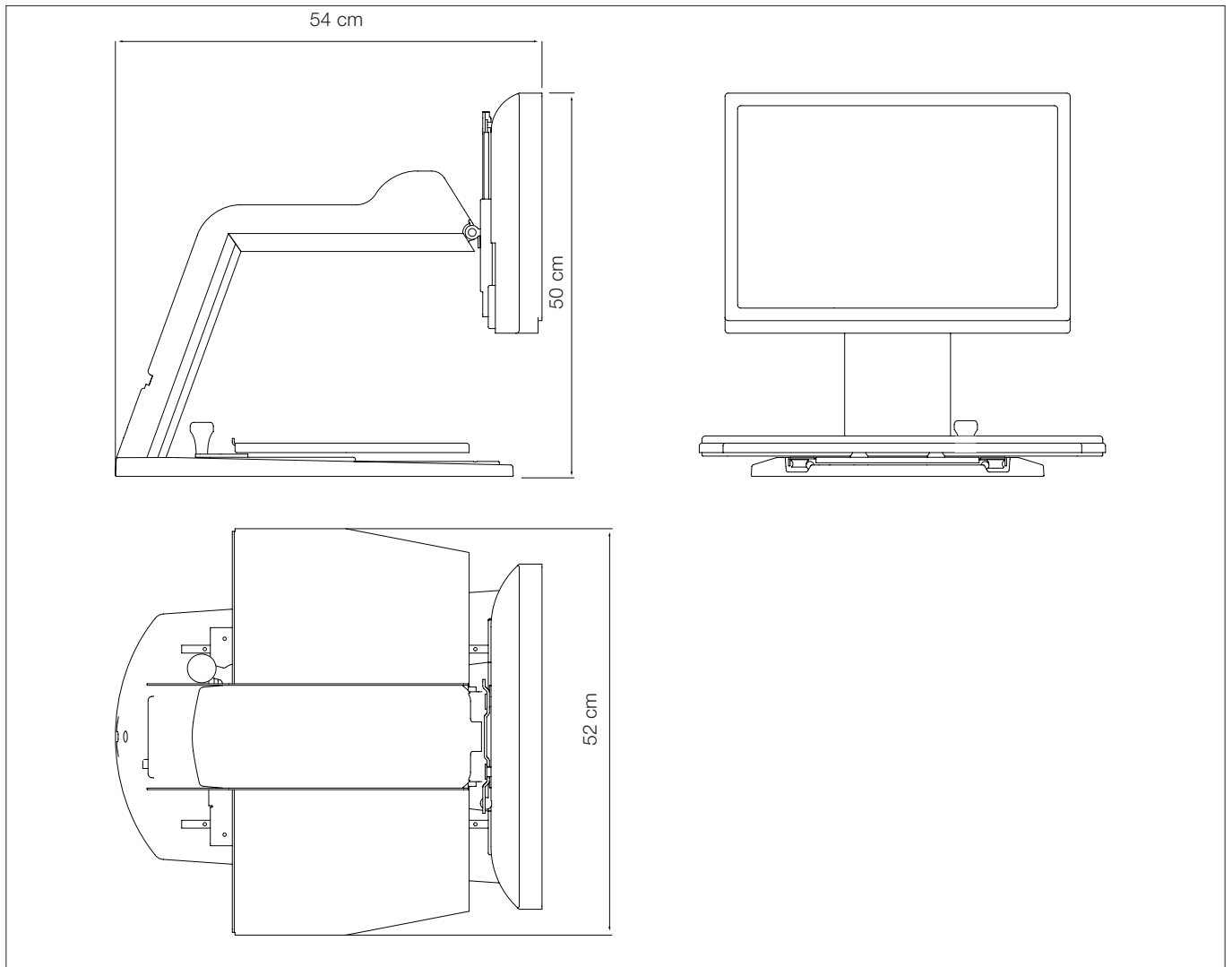
FLYTTING AV APPARATET

Når TANGO HD STANDARD skal flyttes så skal man først låse XY-bordet med gripehendelen I bakkant av apparatet, da dette ellers kan skli rundt . TANGO HD STANDARD løftes ved å gripe godt under kameraarmen og ikke i bordplaten. Pass samtidig på at kameraet ikke berøres med fingrene.

TANGO HD STANDARD 19"
Type 948703
SN xxxxx
12V DC 5.0 A
EN 60601-1
TANGARNO AS - Sandøvej 4, 8700 Horsens, Danmark. 2012-11

TAGARNO
HMS NR.: xxxxxx
TAGARNO NORGE
www.tagarno.no
TLF.: 21 95 16 00

7. Tekniske spesifikasjoner



Tekniske spesifikasjoner

Forstørrelse 19"/22"/24"	2 - 40x/2,3 - 46x/2,5 - 50x
Vekt ekskl. skjerm	10,9 kg
Vekt inkl. skjerm 19"/22"/24"	15,2 kg/ 15,8 kg/ 16,9 kg
Autofokus	Ja
Naturlige farger	Ja
Positiv/negativ	Ja
Lysjustering skjerm	Ja
XY-bord	Ja
Monitor detect	Ja
Kameraoppløsning	HD720p, 1280x720@60Hz

Anbefalt flatskjermformat	Widescreen (HD)
Skjermforbindelse	DVI
Skjermstørrelse	19", 22" eller 24"
Lesefelt	Ja, fast
Dimensjoner	500x520x540mm (HxBxD)
Forbruk	20W
Totalt effektforbruk	60W (varierer ift. skjerm)
Standby-forbruk	2,3W

8. Justere skjermen oppheng

Skjermen på Lese-TV-en kan både justeres i høyden og vippes, slik at du med en hånd kan plassere skjermen etter eget ønske uten bruk av verktøy.

Friksjonen på skjermfeste er forhåndsinnstilt i fabrikk.

Skulle det bli behov for å justere på friksjon, har vi inkludert to sekskantnøkler i pakken:

M5-nøkkelen:

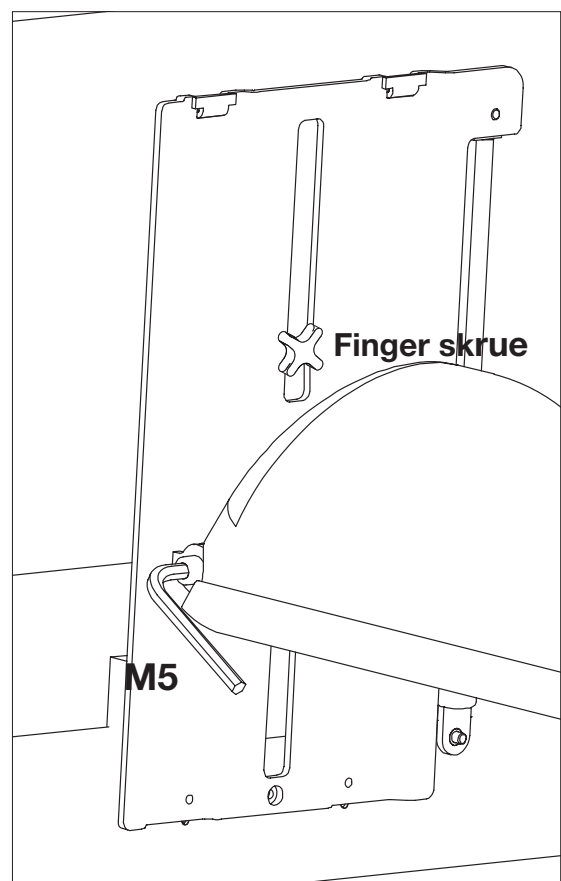
Vippefunksjon

2 stk sylinderhode M6 skruer, en på hver side kan også stilles inn slik at tiltfunksjon motstanden er komfortabel.

Finger skrue:

Høydejustering

Den rundhodete finger skrue vist til høyre, kan løsnes eller strammes etter behov.



TAGARNO NORGE AS
Østre Akervei 24, N-0581 Oslo, Norge
T: +47 2195 1600, F: +47 6706 0981 www.tagarno.no

Produsert av:
TAGARNO AS, Sandøvej 4, DK 8700 Horsens
+45 7625 1111, mail@tagarno.com, www.tagarno.com

TAGARNO
seeing solutions