

**TOPRO  
TROJA CLASSIC**

**TOPRO**



NO	Bruksanvisning	3-6
EN	User manual	7-10
DE	Bedienungsanleitung	11-14
FR	Manuel d'utilisation	15-18
NL	Gebruiksaanwijzing	19-22

[www.topromobility.com](http://www.topromobility.com)

  
**Made in Norway**

CE

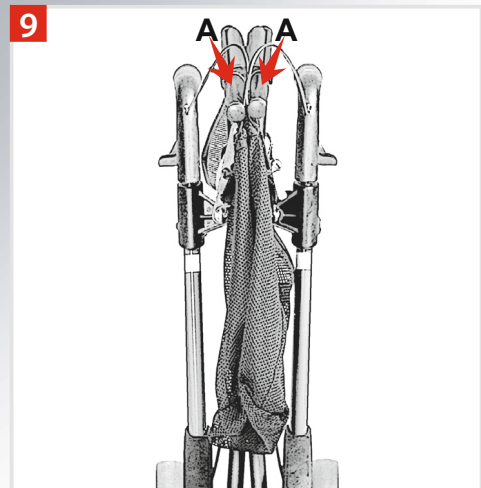
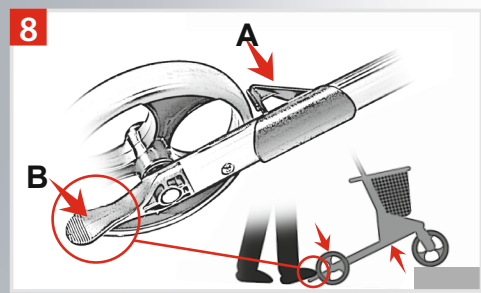
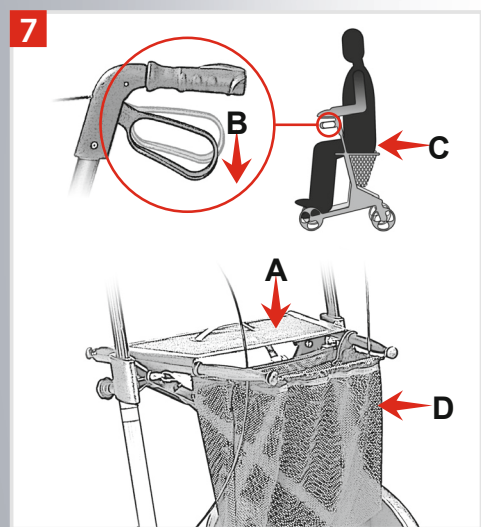
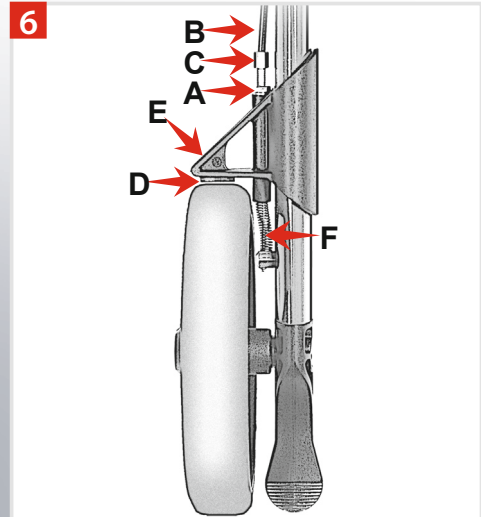
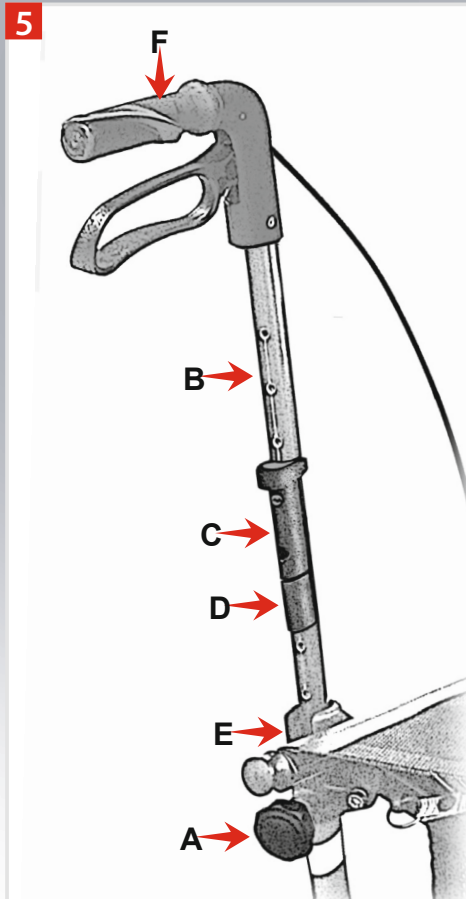
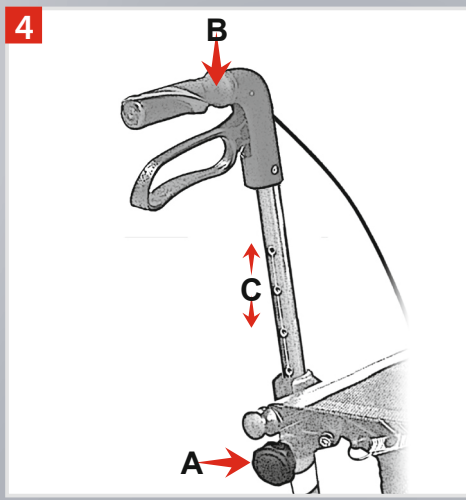
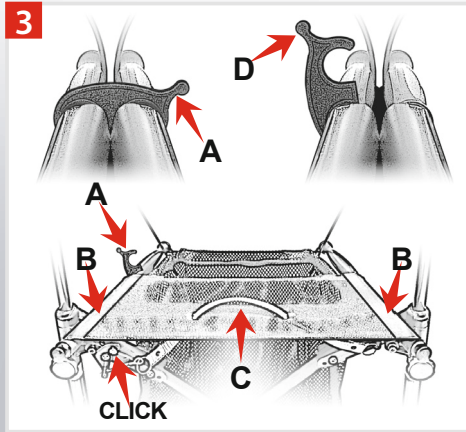
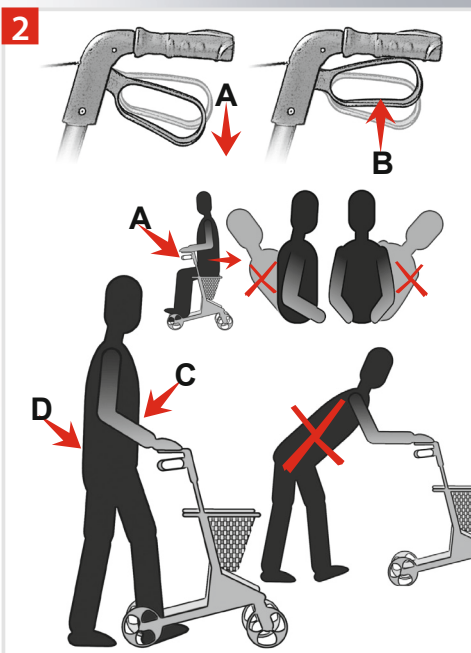
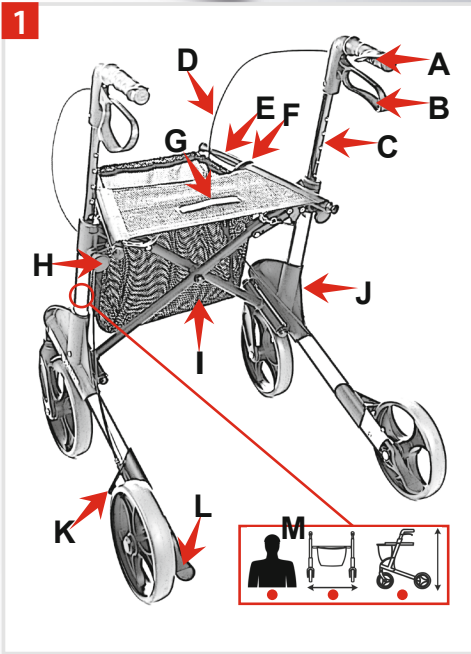
<p><b>A</b> 815271 (68 cm) M✓ S✓ X✓ 815273 (76 cm)</p> 	<p><b>B</b> 814728* M✓ S✓</p> 	<p><b>C</b> 814059* M✓ S✓</p> 		
<p><b>D</b> 814625* M✓ S✓</p> 	<p><b>E</b> 814622* 814672* 814643* 814641* 814677* M✓ S✓</p> 			<p><b>F</b> 814046* M✓ S✓</p> 
<p><b>G</b> 814042 M✓ S✓ X✓</p> 	<p><b>H</b> 814025 M✓ S✓ X✓</p> 	<p><b>I</b> 814043 M✓ S✓ X✓</p> 		
<p><b>J</b> 814141 M✓ S✓ X✓</p> 	<p><b>K</b> 814024 M✓ S✓ X✓</p> 	<p><b>L</b> 814023 M✓ S✓ X✓</p> 	<p><b>M</b> 814068 M✓ S✓ X✓</p> 	
<p><b>N</b> 815260 M✓ S✓ X✓</p> 	<p><b>O</b> 814032 M✓ S✓ X✓</p> 	<p><b>P</b> 814029 M 814035 L</p> 		
<p><b>Q</b> 814026 M✓ S✓ X✓</p> 	<p><b>R</b> 814014 M✓ S✓ X✓</p> 	<p><b>S</b> 814009* M✓ S✓ X✓</p> 	<p><b>T</b> 814829 M✓ 814845 S✓ X✓</p> 	

# TOPRO TROJA CLASSIC



TOPRO TROJA M  
TOPRO TROJA S  
TOPRO TROJA X

814750  
814770  
814740



## Velkommen som bruker av et TOPRO HJELPEMIDDEL

Alle TOPRO Hjelpemidler er utviklet, designet og fremstilt i Norge. Avansert produksjonsutstyr, kvalitets- og miljøsikring gir stor nøyaktighet og maksimal kvalitet i alle ledd av produksjonen. Produktet er samsvurdert iht. 93/42/EØF-direktiv om medisinsk utstyr. Det er testet og godkjent iht. NS-EN ISO 11199-2:2005.

Meld fra umiddelbart til din hjelpemiddelsentral eller forhandler hvis produktet er skadet ved mottak. Det samme gjelder hvis du har spørsmål relatert til produktet. Hvis du har problemer med å lese denne bruksanvisningen så er det en elektronisk versjon tilgjengelig på [www.topromobility.com](http://www.topromobility.com).

## Garanti // Forventet levetid for produktet

TOPRO TROJA er garantert fri for feil og mangler i 7 år. Skader forårsaket av feil bruk og deler som utsettes for naturlig slitasje (f.eks. bremsekloss, bremsevaier, hjul, sete, kurv og håndtak) er unntatt fra garantien. Reparasjoner i garantitiden skal henvises til din hjelpemiddelsentral eller forhandler. Garantien bortfaller dersom det er benyttet uoriginale reservedeler eller tilbehør som ikke er godkjent av TOPRO. Forventet levetid for produktet er estimert til ca. 10 år, forutsatt at produktet brukes i overenskomst med bruksanvisningen og dens sikkerhets- og vedlikeholdsinstruksjoner.

**Røde nummererte felt nedenfor refererer til nummererte illustrasjoner på innsiden av innbretten.**

## Bli kjent med ditt TOPRO HJELPEMIDDEL

- |                        |  |                                    |
|------------------------|--|------------------------------------|
| <b>A</b> Kjørehandtak  | <b>E</b> Setestag/bærehåndtak              | <b>I</b> Kurv                      |
| <b>B</b> Bremsenhendel | <b>F</b> Låsebøyle                         | <b>J</b> Sideramme                 |
| <b>C</b> Håndtaksrør   | <b>G</b> Sete med stropp for sammenfolding | <b>K</b> Bremsekloss / Kantavviser |
| <b>D</b> Bremsevaier   | <b>H</b> Låseratt for håndtak              | <b>L</b> Vippefunksjon             |
- M** Merket på innsiden av venstre rammerør viser rullatorens modellbenevnelse og
- Maks. brukervekt
  - Maks. bredde på rullatoren
  - Maks. høyde på rullatoren
- Etiketten på innsiden av høyre rør viser rullatorens serienummer (SN) samt produksjonsår og -måned.

Mål og vekt	TOPRO TROJA M	TOPRO TROJA S	TOPRO TROJA X
<b>Anbefalt brukerhøyde</b>	150–200 cm	135–170 cm	125–160 cm
<b>Maks. brukervekt</b>	165 kg	125 kg	80 kg
<b>Maks. kapasitet kurv</b>	10 kg / 20 l	10 kg / 20 l	5 kg / 11 l
<b>Håndtakshøyde</b>	780–1000 mm	710–860 mm	670–790 mm
<b>Største lengde</b>	650 mm	650 mm	650 mm
<b>Største bredde</b>	600 mm	600 mm	520 mm
<b>Avstand mellom håndtakene</b>	470 mm	470 mm	370 mm
<b>Setehøyde</b>	620 mm	540 mm	500 mm
<b>Snudiameter</b>	840 mm	840 mm	790 mm
<b>Diameter hjul</b>	200 mm	200 mm	200 mm
<b>Bredde hjul</b>	36 mm	36 mm	36 mm
<b>Håndtak</b>	Anatomiske	Anatomiske	Anatomiske
<b>Gripedistans kjørebremse</b>	65 mm	65 mm	65 mm
<b>Høyde sammenlagt</b>	800 mm	740 mm	650 mm
<b>Bredde sammenlagt</b>	240 mm	240 mm	240 mm
<b>Lengde sammenlagt</b>	650 mm	650 mm	650 mm
<b>Produktvekt</b>	6,8 kg	6,6 kg	6,1 kg

## Tiltenkt formål

TOPRO TROJA skal gi støtte til brukere med svekket balanse og/eller redusert mobilitet. Den er utviklet for å skyves, ikke trekkes. Det integrerte setet gir brukeren mulighet til å sette seg for å hvile. Kurven kan brukes til å ta med seg ting og tåler last opptil 10 kg (modell M og S) / 5 kg (modell X). Rullatoren er tiltenkt voksne. Vær klar over høyde- og vektbegrensninger, se tabell over. Produktet egner seg ikke for personer med svært liten styrke i armer og hender, med meget svak balanse eller med store kognitive utfordringer. TOPRO TROJA er designet og godkjent for bruk ute og inne. For utendørsbruk er rullatoren tiltenkt for bruk på veier og gangveier. Den er ikke egnet for ulendt terreng, svært bratte bakker eller trapper.

### **Viktig å vite om sikkerhet før bruk**

- Vær oppmerksom på klemfaren ved utfolding og sammenfolding.
  - Pass på slik at fingre ikke settes fast i hull eller mellom deler.
  - Kontroller at bremsene fungerer før hver gangs bruk, og at rullatoren går i lås i utfoldet posisjon.
  - Maks. brukervekt må ikke overskrides (se tabell over).
  - Må ikke brukes til transport av tung last eller personer.
  - Rullatoren er ikke et leketøy.
  - Kontroller at låseratt for høydejustering ved håndtakrørene er godt tilskrudd.
  - Vær obs på at hvis rullatoren blir utsatt for ekstrem temperatur kan noen deler føles varme eller kalde.
  - Det anbefales innføring i produktet utført av en fagperson, for å lære hvordan det skal brukes korrekt.
  - Ikke foreta tekniske endringer på produktet, da dette kan gå utover din egen sikkerhet.
- Dessuten bortfaller garantien.

### **Viktig å vite om sikkerhet i bruk 2**

- Ved stopp eller parkering bruk alltid parkeringsbrems, begge sider **A**
- Parkeringsbrems, begge sider, må være på før bruk av sete **A**
- Ikke bøy deg bakover eller til sidene når du sitter på setet. For å unngå risiko for velt må du heller ikke lene rullatoren for mye til siden (maks. 5°). Av samme årsak skal ikke vesker, poser e.l. henges på håndtakene.
- Kjørebremserne kan klemmes litt inn **B** for å bremse farten, men må ikke være i låst posisjon når rullatoren kjøres.
- For riktig støtte og trygg gange må rullatoren holdes nær kroppen **C**
- Gå oppreist, se fremover og hold baken inn **D** da er det lettest å holde balansen.
- Ikke skyv rullatoren langt foran kroppen. Det kan medføre feilbelastning og fall.
- I bakker kan rullatoren trille fortere enn din egen skritthastighet og det kan da oppstå fare for å falle.
- Ikke bruk rullatoren i trapper. Vær forsiktig ved passering av hindringer som f.eks. fortauskanter og dørstokker.
- Pass på at ikke vide skjørt og bukser setter seg fast mellom bremseklossen og hjulet eller hefter seg i vippestussen. Det kan føre til fall. Vi fraråder derfor bruk av lange eller vide klær.
- Under reiser med kollektivtransport er det av sikkerhetsmessige årsaker ikke tillatt å sitte på rullatoren. Plasser rullatoren sikkert og sett på parkeringsbremsen.

### **Montering / innstilling**

TOPRO TROJA leveres ferdig montert. Før bruk må den foldes ut. Høyden på håndtakrøret må tilpasses brukeren. Vennligst les følgende instruksjoner nøye.

### **Utfolding / sammenfolding 3**

**Utfolding:** Løsne låsebøylen på setestaget **A**. Press setestagene ned og utover **B**. Siderammene glir fra hverandre og setestagene presses ned til det høres en klikkelyd. Rullatoren er nå låst i utfoldet posisjon.

**Sammenfolding:** Trekk i stroppen på setet **C** og press siderammene sammen. Press låsebøylen **D** over setestaget.

### **Senking og høydeinnstilling av håndtakrør 4**

**Senking:** Løsne låseratt **A** (ca. 4–5 omdreininger). Skyv håndtakrørene ned til de stopper **B**. Skru låseratt **A** til igjen.

**Høydeinnstilling:** Løsne låseratt **A** (ca. 4–5 omdreininger). Juster håndtakrøret til passende høyde og dra litt opp og ned **C** til det låses med en klikkelyd. Skru låseratt **A** godt til igjen. Juster begge håndtakrørene til samme høyde ved å sammenligne tallmarkeringen på begge sider. *Det anbefales at kjørehåndtakene er på høyde med brukerens håndledd når armene henger rett ned.*

### **Høydeinnstilling med minnefunksjon 5**

Når rullatoren har vært transportert eller lagret er det pga. den unike minnefunksjonen enkelt å finne igjen riktig høyde på håndtakrøret. Denne trenger man bare å stille inn én gang, som følger: Bestem passende høyde på kjørehåndtakene. Tell antall hull som er synlige bak på håndtakrøret (se tallmarkering). Skru låseratt **A** helt ut. Dra håndtakrøret **B** helt ut av siderammen. Festestykket **C** vil følge røret ut. Skyv festestykket **C** på røret **B** slik at det over festestykket er igjen samme antall hull som telt tidligere. Fest det røde hukommelsestykket **D** i første ledige hull under festestykket **C**. Skyv håndtakrøret **B** ned i siderammen slik at festestykket **C** faller på plass i plaststykket **E** på toppen av rammerøret. Sett låseratt **A** på plass og skru det ca. halvt inn. Dra kjørehåndtaket **F** opp til det stopper og skru låseratt **A** godt til. Nå vil man automatisk finne igjen den forhåndsinnstilte høyden ved å dra kjørehåndtakene fra nedsenket posisjon og oppover til de stopper.

### **Innstilling / kontroll / vedlikehold av brems 6**

**Innstilling/kontroll:** Løsne låsemutteren **A** ved bremsen. Stram bremsevaieren **B** med justeringsskruen **C**. Juster begge bremseklosser slik at avstanden til hjulbanen blir ca. 1 mm **D** og stram deretter til låsemutter **A**. Bremsene må ikke være så stramme at de presses hardt inn i dekkens gummi når parkeringsbremsen er på.

**Vedlikehold:** Rengjør jevnlig bremsekloss **E** og bremsefjær **F**. Hjulene kan skiftes ut ved feil eller slitasje.

## **Bruk av bremseser** 2

Kontroller at bremsene fungerer før hver tur. Hver av bremsehendlene **A** virker på hvert sitt bakhjul. Rullatorens hjul har dekk i en spesiell, myk gummikvalitet som gir optimale bremseegenskaper på glatte gulv. Feil bruk kan medføre utrygge situasjoner og skader på rullatoren: *Rullatoren skal ikke kjøres eller skyves med makt når kjørebremse er klemt inn eller når hjulene er helt eller delvis låst av parkeringsbrems. Dette betegnes som uriktig bruk og kan medføre slitasje som gjør dekkene og bremseenes egenskaper dårligere.*

**Parkeringsbrems:** Skyv begge bremsehendlene **A** nedover til de låses. Begge bakhjul er nå låst. Klem begge bremsehendlene oppover for å oppheve parkeringsbremsen.

**Kjørebremse:** Klem begge bremsehendlene **B** oppover for å bremse farten. *Må ikke brukes kontinuerlig mens rullatoren kjøres.*

## **Sete // Kurv** 7

Rullatoren har et trygt og behagelig nettingsete, som gir sikt mot underlaget ved gange. Det kan enkelt tørkes av ved behov. Før bruk av setet **A** må parkeringsbrems aktiveres. Skyv begge bremsehendlene **B** nedover til de låses. Begge bakhjul er nå låst. Sitt med ryggen til kurven **C**. Kurven **D** kan tas av og vaskes skånsomt ved 40 °C.

## **Kantavviser // Vippefunksjon** 8

**Kantavviser:** Bremseklossen **A** som er foran bakhjulene hindrer at bakhjulet blir hengende fast på utstikkende hjørner, dørkarmen og lignende.

**Vippefunksjon:** Trå på vippefunksjonen **B** som sitter på festet for bakhjul. Vipp rullatoren over terskler, kanter og lignende. **NB!** Vær forsiktig ved passering av hindringer som for eksempel fortauskanter og dørstokker. Ikke bruk rullatoren i trapper.

## **Bæring av rullatoren** 9

Rullatoren skal ikke bæres i stroppen på setet eller i bremseveierne. Slå sammen rullatoren som vist på illustrasjonen. Rullatoren skal bæres i de samlede setestagene **A**.

## **Transport**

Rullatoren skal transporteres i sammenfoldet og låst posisjon (se avsnitt *Utfolding / sammenfolding*). Forsikre deg om at låsebøylen er på slik at rullatoren ikke kan folde seg ut. Vær forsiktig når du legger rullatoren inn i kjøretøyet og pass på at den er forsvarlig sikret.

## **Oppbevaring**

Rullatoren bør oppbevares stående. Kan oppbevares utendørs, men da helst under tak for å unngå unødig slitasje. Ikke forlat rullatoren uten tilsyn. Ikke legg tunge gjenstander oppå rullatoren.

## **Materiale // Resirkulering**

Rullatoren er laget av plastbelagte aluminiumsrør, plastkoblinger og stoff av plast og polyester. De fleste deler kan resirkuleres. Kast rullatoren og dens emballasje i henhold til avfallsregelverket i ditt land. For mer informasjon vennligst kontakt de rette myndighetene.

## **Renhold**

Rullatoren kan steames, spyles og vaskes med vanlige rengjøringsmidler. Ikke benytt skuremidler, dampvasker eller høytrykksspyler.

## **Desinfeksjon skal kun utføres av fagpersonell**

Desinfeksjon skal kun utføres av fagpersonell og med bruk av beskyttelsesutstyr. Overflaten pusses med et desinfeksjonsmiddel som inneholder 70–80 % etanol. Vi fraråder bruk av klor og fenolholdige midler. *Skader og sår som evt. oppstår ved desinfeksjon utført av uautorisert personell eller etter bruk av skadelige midler kan ikke belastes produsenten.*

## **Ettersyn // Vedlikehold // Gjenbruk**

Det anbefales at generelt ettersyn og vedlikehold utføres og at punktene under sjekkes jevnlig, og minst én gang hvert år (hyppigheten avhenger av hvor ofte rullatoren brukes og hvor hardt den belastes): Rør, ramme og skruer, håndtak og håndtaksrør, bremseser, hjul, sete og tilbehør. Dette gjelder også hvis rullatoren skal klargjøres for gjenbruk. Se detaljert informasjon i denne bruksanvisningen for kontroll av bremseser samt renhold av rullatoren.

## **Hvis rullatoren ikke virker som den skal**

Kontroller at rullatoren er riktig utfoldet. Sjekk at begge bremsehendlene står i riktig posisjon.

## Tilbehør

For bilder, se denne bruksanvisningens innbrett. Ettermontert tilbehør kan påvirke stabiliteten og må brukes med forsiktighet.

	<b>TOPRO ART. NR.</b>	<b>HMS ART. NR.</b>
<b>A</b> Ryggstøtte med polstring – kort (68 cm) – ny	815271	
Ryggstøtte med polstring – lang (76 cm) – ny	815273	
<b>B</b> Brett	814728	176148
<b>C</b> Antisklimatte for brett	814059	176090
<b>D</b> Nettkurv, avtakbar	814625	
<b>E</b> Handlebag, avtakbar	814622 (grå)	215017
<b>F</b> Veske bak, med glidelås	814046	172663
<b>G</b> Transportbag	814042	176156
<b>H</b> Krykkeholder	814025	157201
<b>I</b> Flaskeholder	814043	157198
<b>J</b> Dekorklistremerker, sett à fire	814141	176103
<b>K</b> Navneskilt	814024	157206
<b>L</b> Lås	814023	157205
<b>M</b> Paraply med feste (sort)	814068	215034
<b>N</b> LED-lykt med klips og USB-kontakt	815260	
<b>O</b> Slepebrems (par)	814032	198887
<b>P</b> Isbrodder for sko str. M (skostørrelse ca. 36–40)	814029	
Isbrodder for sko str. L (skostørrelse ca. 41–46)	814035	
<b>Q</b> Enhåndsbrems	814026	157197
<b>R</b> Styrehåndtak for ledsager til for eksempel svaksynte	814014	176154
<b>S</b> Kurv for oksygenflaske (kun komprimert, ikke flytende)	814009	157202
<b>T</b> Underarmstøtter (kun for bruk på plant underlag innendørs) (M)	814829	097040
(S og X)	814845	177888

Tilbehøret bestilles separat og gir mulighet for å komponere en TOPRO TROJA som passer for den enkelte brukers behov. Vi har her gjort et utvalg, kontakt TOPRO for oppdatert oversikt over tilbehør eller besøk våre hjemmesider [www.topromobility.com](http://www.topromobility.com).

**Ved spørsmål eller feil ved produktet, kontakt din hjelpemiddelsentral eller forhandler.**

## Welcome as a user of a TOPRO PRODUCT

Every TOPRO product is developed, designed and manufactured in Norway. Due to advanced manufacturing by using the best equipment, we are able to offer great accuracy and maximum quality in all levels of our production. This product conforms to the Medical Device Directive 93/42/EEC. It is tested and approved according to ISO 11199-2:2005. On receipt of the goods, please check your product. If you have any queries please contact your mobility shop or dealer immediately. The same applies if you have general questions about the product. If you have problems reading this user manual, an electronic version is available on [www.topromobility.com](http://www.topromobility.com).

## Warranty // Expected life span of the product

TOPRO TROJA is guaranteed free of faults and defects for a period of 7 years. Damage caused by incorrect use or parts that are exposed to natural wear and tear (e.g. brake block, brake cable, wheel, seat, basket and handgrip) are exempt from the 7-year guarantee. For repairs during the warranty period, please contact your local mobility shop or dealer. The warranty is void if unauthorised spare parts and accessories have been or are being used on the product. The expected life span of the product is estimated to be 10 years, provided that it is used in the correct manner according to this user manual and its safety and maintenance instructions.

The red numbered squares below refer to the numbered illustrations on the inside of the cover.

## Get to know your TOPRO PRODUCT ■ 1

- |                         |                                      |                                   |
|-------------------------|--------------------------------------|-----------------------------------|
| <b>A</b> Handlebar      | <b>E</b> Seat bars/carrying handle   | <b>I</b> Basket                   |
| <b>B</b> Brake handle   | <b>F</b> Lock clamp                  | <b>J</b> Side frame               |
| <b>C</b> Handlebar tube | <b>G</b> Seat with strap for folding | <b>K</b> Brake block / Edge guard |
| <b>D</b> Brake wire     | <b>H</b> Lock wheel for the handle   | <b>L</b> Tilt function            |
- M** The label on the rear side of the left tube shows the product name/model and
- Maximum weight of user    ■ Maximum width of rollator    ■ Maximum height of rollator
- A separate label on the right tube indicates the serial number (SN) and production year and month.

Measurements	TOPRO TROJA M	TOPRO TROJA S	TOPRO TROJA X
<b>Recommended user height</b>	150–200 cm	135–170 cm	125–160 cm
<b>Maximum weight of user</b>	165 kg	125 kg	80 kg
<b>Maximum capacity basket</b>	10 kg / 20 l	10 kg / 20 l	5 kg / 11 l
<b>Handle height</b>	780–1000 mm	710–860 mm	670–790 mm
<b>Maximum length</b>	650 mm	650 mm	650 mm
<b>Maximum width</b>	600 mm	600 mm	520 mm
<b>Width between handles</b>	470 mm	470 mm	370 mm
<b>Seat height</b>	620 mm	540 mm	500 mm
<b>Turning diameter</b>	840 mm	840 mm	790 mm
<b>Diameter wheels</b>	200 mm	200 mm	200 mm
<b>Width wheels</b>	36 mm	36 mm	36 mm
<b>Handles</b>	Anatomic	Anatomic	Anatomic
<b>Grip distance driving brake</b>	65 mm	65 mm	65 mm
<b>Height when folded</b>	800 mm	740 mm	650 mm
<b>Width when folded</b>	240 mm	240 mm	240 mm
<b>Length when folded</b>	650 mm	650 mm	650 mm
<b>Product weight</b>	6.8 kg	6.6 kg	6.1 kg

## Intention

The TOPRO TROJA shall give support to users with reduced balance and/or reduced walking ability. It is designed to be pushed, not pulled. The integrated seat provides an opportunity for the user to rest if needed. The basket is designed for carrying items weighing up to a total of 10 kg (model M and S) / 5 kg (model X). The intended user is an adult. Height and weight restrictions apply, see table above.

Contraindications: The product is not suitable for persons with low strength in arms, with very poor balance, or with considerable cognitive disabilities. The product is designed and approved for both indoor and outdoor use. Outdoor the rollator is intended to be an aid for walking on roads and paths. It is not suitable in rough and/or steep terrain or steep inclinations, for example stairs.



### Important to know about safety before use

- Take care when folding and unfolding, do not trap your fingers.
- Be aware not to put your fingers in open holes or between stationary parts.
- Check the brakes every time before use and that the rollator locks into position when opened.
- Not to be used by persons heavier than the maximum user weight (see table above).
- Do not use to transport heavy loads or persons.
- The rollator is not a toy and therefore should be treated in an appropriate manner.
- Make sure that the lock wheel for height adjustment for the handles is locked tightly.
- Be aware that some parts of the rollator might feel hot or cold when exposed to extreme temperatures.
- A training by a skilled person is advised, to get to know the device and learn how to use it correctly.
- Do not alter the product as this might put your safety at risk and the guarantee will be void.

### Important to know about safety when in use **2**

- When stationary or parked, always use the parking brakes on both sides **A**
- Before sitting on the seat, make sure the parking brakes on both sides are in the locked position **A**
- Do not lean or bend sideways or over the back of the rollator whilst in the seated position. Do not tilt the rollator more than max. 5° sideways, to avoid risk of falling. Due to the same reason bags etc. must never be hung on the handlebars.
- The driving brakes can be held in a little **B** to reduce speed, but must not be in locked position when the rollator is in motion.
- To give the right support and safety, make sure the rollator is kept as close to your body as possible **C**
- Walk straight, look forward and hold your backside in **D**. That is the easiest way to keep your balance.
- Do not push the rollator too far from your body as this can cause unnecessary strain and you could fall.
- Be aware that the rollator may roll faster than you walking downhill, which may put you in risk of falling.
- Do not use the rollator on stairs. Be careful when descending kerbs.
- Be careful when wearing flared skirts and trousers as they could be caught between the brake block and wheel, which could lead to falling. We therefore recommend not wearing flared/wide clothing.
- For safety reasons it is prohibited to sit on the rollator during public transportation. Place your rollator securely and use the parking brake.

## Assembling / adjusting

TOPRO TROJA is delivered assembled. Before use, you must unfold the rollator. The height of the handlebar tubes will then need adjusting to suit the user's needs. Please read the following paragraphs carefully.

### Unfolding / folding **3**

**Unfolding:** Release the lock clamp positioned at the seat bars **A**. Press the seat bars down and out **B**. The side frames will slide apart. Press down the seat bars. You will hear a clicking sound. The rollator is now locked in its open position.

**Folding:** Pull the strap on the seat **C** and press the side frames together. Lock the clamp **D** over the seat bars.

### Lowering and height adjusting of the handles **4**

**Lowering:** Unscrew the lock wheel **A** (approx. 4–5 turns). Push the handlebar tubes down until they stop **B**. Tighten the lock wheel **A** again.

**Height adjusting:** Unscrew the lock wheel **A** for the brake handles **A** (approx. 4–5 turns). Adjust the handlebar tubes to a suitable height then pull them slightly up and down **C** until you hear a clicking sound. Tighten the lock wheel **A** again. Adjust both handlebars to the same height by comparing the number scale on each side. *It is recommended that the handlebars are set to the same height as your wrists when your arms are hanging alongside your body.*

### Height adjustment using the memory function **5**

You have the opportunity to set the height of the handles at a standard setting fitted to your requirements so that you easily can find the same height again. This can be necessary when the rollator is being transported or stored as compact as possible. Decide on the height of the handlebars (see number scale). Count visible holes at the back of the handlebar tubes. Unscrew the lock wheel **A**. Pull the tube **B** out of the frame. The fastening piece **C** will now follow the handlebar tube. Move the fastening piece **C** on the tube **B** so the number of holes corresponds to the number counted earlier. Fit the red memory chip **D** on the handlebar tube in the first available hole under the fastening piece **C**. Push the handlebar tube **B** down and into the side frame **E** until the fastening piece is locked. Screw the lock wheel **A** half in. Pull the handlebars **F** up until they stop and then tighten the lock wheel **A** properly. From now on, when the handlebars are in the lowest position, they will stop in the preset position automatically when pulled up.

## Adjusting / checking / maintaining the brakes **6**

**Adjusting / checking:** Loosen the nut **A** beside the brake. Tighten the brake wire **B** with the adjustment screw **C**. Adjust both brake blocks so the distance to the wheel surface is approximately 1 mm **D** and then tighten the nut **A**. Make sure the brakes are not adjusted too tight and pressing hard into the rubber of the wheels when the parking brake is on. **Maintaining:** Clean the brake block **E** and the brake spring **F** frequently. The wheels can be replaced if they are worn or damaged.

## Using the brakes **2**

Make sure the brakes work before each trip. Each brake handle **A** works on each of the rear wheels.

The rollator wheels are made of a special soft rubber, which gives an optimal braking capacity on slippery floor. Wrong use can cause unsafe situations and damage to the rollator: *The rollator must not be driven or pushed with force when the parking brakes are on or when the wheels are partly locked using the brakes. This indicates incorrect use and can cause wear and tear, impairing tires and brake quality.*

**Parking brakes:** Push both brake handles **A** down until they lock. Both rear wheels are now locked. Squeeze both brake handles upwards to release the parking brakes.

**Driving brakes:** Pull both brake handles **B** upwards to reduce speed. *Do not use continuously while the rollator is in motion.*

## Seat // Basket **7**

The rollator has a safe and convenient net seat, through which you have a view to the ground while walking. It can easily be wiped with a cloth if needed. The parking brakes must be on before using the seat **A**. Push both brake handles **B** downwards until they lock. Both rear wheels are now locked. Sit with your back towards the basket **C**. The basket **D** can be removed and washed gently at 40° C.

## Edge guard // Tilt function **8**

**Edge guard:** The brake blocks **A**, which are in front of the rear wheels prevent the rear wheels from catching on corners, door frames etc.

**Tilt function:** To use the tilt function use the front of the foot and press down on the tilt pedal **B**, which is beside the rear wheel. This helps to tilt the rollator over thresholds, edges etc. **Please note:** Take care when descending kerbs. Do not use the rollator in stairs.

## Carrying the rollator **9**

The rollator must not be carried by the seat strap or the brake wires. Fold the rollator together as shown on the illustration. Carry the rollator by the folded seat bars **A**.

## Transport

The rollator should be transported in the folded and locked position (see paragraph *Unfolding / Folding*). Ensure that the lock clamp is on, so that the rollator cannot unfold unintentionally. Be careful when loading the rollator into a vehicle, giving attention to securing of the item.

## Storage

The rollator should be stored in an upright position. It can be stored in- and outdoors, if stored outdoors then under cover to protect it. Do not leave your rollator unattended. Do not put heavy items on top of the rollator during storage.

## Material // Recycling

The rollator is made of plastic-coated aluminium pipes, plastic couplings and material made of plastic and polyester. Most parts can be recycled. Dispose the rollator and its packaging according to the applicable regulations in your country. For information, please contact your public authorities.

## Cleaning

The rollator can be steamed, hosed and washed with normal household detergents. Do not use scrub detergents, steam- or high-pressure cleaners.

## Disinfection

Disinfection must only be carried out by authorized personnel and by wearing sufficient protective equipment. The surface must be cleaned with a disinfectant that contains 70–80% ethanol. We advise against disinfectant containing chlorine and phenol. *The manufacturer cannot be held responsible for any damage or wounds that might occur by the use of harmful disinfectant or disinfection carried out by unauthorized personnel.*

## Inspection // Maintenance // Re-use

It is recommended that general inspection and maintenance is carried out and that the items below are checked on a regular basis, and at least once a year (how frequently is determined by how and how often the rollator is used): Tubes, frame and screws, handlebars and handlebar tubes, brakes, wheels, seat and accessories. This also applies when the rollator is to be prepared for re-use. Please refer to the detailed instructions presented in this user manual about maintenance of the brakes and cleaning and disinfection of the rollator.

## If the rollator does not work properly

Make sure that the rollator is unfolded correctly and that both brake handles are in the appropriate position.

## Accessories

For pictures and TOPRO article numbers please see the inside of the cover of this user manual. Accessories mounted on the rollator may influence stability, we therefore advise you to use them carefully.

- |   |  |
|---|--|
| <b>A</b> Back support with padding<br>short (68 cm) or long (76 cm) | <b>K</b> Nametag   |
| <b>B</b> Tray <i>(NB: not for Troja X)</i>                          | <b>L</b> Lock  |
| <b>C</b> Anti slip mat for tray <i>(NB: not for Troja X)</i>        | <b>M</b> Umbrella with attachment (black)  |
| <b>D</b> Net basket, detachable <i>(NB: not for Troja X)</i>        | <b>N</b> LED lamp with clip-on and USB plug  |
| <b>E</b> Shopping bag, detachable <i>(NB: not for Troja X)</i>      | <b>O</b> Drag brake (pair)   |
| <b>F</b> Rear bag with zipper <i>(NB: not for Troja X)</i>          | <b>P</b> Ice spurs for shoes size M and L  |
| <b>G</b> Transport bag  | <b>Q</b> One-handed brake  |
| <b>H</b> Crutch holder  | <b>R</b> Guiding handle for e.g. visually impaired   |
| <b>I</b> Bottle holder  | <b>S</b> Basket for oxygen bottle (compressed, not liquid)<br><i>(NB: not for Troja X)</i> |
| <b>J</b> Flower stickers, set of four                               | <b>T</b> Forearm supports (for indoor use on plain foundation)                             |

The accessories are to be ordered separately to give the possibility to compose a TOPRO TROJA that suits the individual users need. Contact your mobility shop, dealer or TOPRO for an updated overview of the accessories, or visit our homepage [www.topromobility.com](http://www.topromobility.com).

**In case of questions or product faults, please contact your mobility shop or dealer.**

## Wir begrüßen Sie als Nutzer eines TOPRO HILFSMITTELS

Alle TOPRO Hilfsmittel werden in Norwegen entwickelt, designt und hergestellt. Dank neuester Produktions-, Qualitäts- und Umweltstandards erreichen wir ein hohes Maß an Genauigkeit und optimaler Qualität in allen Bereichen der Produktion. Dieses Produkt ist konform mit der EG-Richtlinie 93/42/EWG für Medizinprodukte.

Es wurde nach DIN EN ISO 11199-2:2005 geprüft.

Sollten Sie einen Schaden entdecken, wenden Sie sich bitte umgehend an Ihren zuständigen Fachhändler / Sanitätshaus. Das Gleiche gilt bei allgemeinen Fragen zum Produkt. Wenn Sie Probleme beim Lesen dieser Bedienungsanleitung haben, steht Ihnen unter [www.topromobility.com](http://www.topromobility.com) eine digitale Version zur Verfügung.

## Garantie // Erwartete Produktlebensdauer

TOPRO TROJA hat 7 Jahre Garantie. Ausgenommen von der Garantie sind Montageaufwand, natürlicher Verschleiß und Schäden, die durch unsachgemäßen Gebrauch entstanden sind. Als Verschleißteile sind z.B. Bremsklotz, Bremsseil, Rad, Netzkorb, Sitznetz und Handgriff zu verstehen. Für Reparaturen in der Garantiezeit wenden Sie sich bitte an Ihren Fachhändler / Sanitätshaus. Die Garantie erlischt, wenn keine Original-Ersatzteile und -Zubehör am Produkt verwendet werden.

Die zu erwartende Lebensdauer des Produktes beträgt 10 Jahre, Voraussetzung ist die bestimmungsgemäße Verwendung laut dieser Bedienungsanleitung und der darin beschriebenen Sicherheits- und Wartungsanweisungen.

**Beachten Sie bitte die Darstellungen auf der Innenseite der Bedienungsanleitung. Die Zahlen in den roten Kästchen sind identisch mit den Nummern in der Illustration.**

## Lernen Sie Ihr TOPRO HILFSMITTEL kennen 1

- |                        |  |                                      |
|------------------------|--|--------------------------------------|
| <b>A</b> Handgriff     | <b>E</b> Seitenstangen/Tragegriff                    | <b>I</b> Netzkorb                    |
| <b>B</b> Bremshebel    | <b>F</b> Verschlussbügel                             | <b>J</b> Seitenrahmen                |
| <b>C</b> Handgriffrohr | <b>G</b> Sitzfläche mit Zugband für Klappmechanismus | <b>K</b> Bremsklotz / Kantenabweiser |
| <b>D</b> Bremsseil     | <b>H</b> Sternschraube zur Einstellung der Griffhöhe | <b>L</b> Ankipphilfe                 |
- M** Der Aufkleber auf der Rückseite des linken Rahmenrohres zeigt den Produktnamen/ das Model sowie
- Maximales Nutzergewicht
  - Maximale Breite des Rollators
  - Maximale Höhe des Rollators
- Ein separates Label auf der Rückseite des rechten Rohres zeigt die Seriennummer (SN), das Produktionsjahr und den -Monat.

Abmessungen	TOPRO TROJA M	TOPRO TROJA S	TOPRO TROJA X
<b>Empfohlene Körpergröße</b>	150–200 cm	135–170 cm	125–160 cm
<b>Max. Benutzergewicht</b>	165 kg	125 kg	80 kg
<b>Max. Zuladung Netzkorb</b>	10 kg / 20 l	10 kg / 20 l	5 kg / 11 l
<b>Handgriffhöhe</b>	780–1000 mm	710–860 mm	670–790 mm
<b>Größte Länge</b>	650 mm	650 mm	650 mm
<b>Größte Breite</b>	600 mm	600 mm	520 mm
<b>Abstand zwischen den Handgriffen</b>	470 mm	470 mm	370 mm
<b>Sitzhöhe</b>	620 mm	540 mm	500 mm
<b>Drehdurchmesser</b>	840 mm	840 mm	790 mm
<b>Durchmesser Vorder-/Hinterrad</b>	200 mm	200 mm	200 mm
<b>Breite Vorder-/Hinterrad</b>	36 mm	36 mm	36 mm
<b>Handgriffe</b>	Anatomisch	Anatomisch	Anatomisch
<b>Abstand Fahrbremse</b>	65 mm	65 mm	65 mm
<b>Höhe zusammengeklappt</b>	800 mm	740 mm	650 mm
<b>Breite zusammengeklappt</b>	240 mm	240 mm	240 mm
<b>Länge zusammengeklappt</b>	650 mm	650 mm	650 mm
<b>Gewicht Rollator</b>	6,8 kg	6,6 kg	6,1 kg

## Zweckbestimmung

TOPRO TROJA soll u.a. Menschen mit Gleichgewichtsproblemen und Einschränkungen beim Gehen unterstützen. Er wurde zum Schieben, nicht Ziehen entwickelt. Der Rollator bietet die Möglichkeit sich auf dem Sitznetz auszuruhen und in seinem Netzkorb Dinge bis maximal 10 kg (Troja M und S) / 5 kg (Troja X) zu transportieren. Der Rollator wurde für Erwachsene konzipiert. Größen- und Gewichtsbeschränkungen entnehmen Sie bitte der obigen Tabelle. Kontraindikationen: Der Rollator ist nicht geeignet für Nutzer mit wenig Armkraft, schlechtem Gleichgewicht oder erheblichen kognitiven Einschränkungen. Das Produkt ist für den Gebrauch drinnen und draußen designt und geprüft. Draußen ist der Rollator als ein Hilfsmittel für die Nutzung auf Straßen und Gehwegen gedacht. Er ist nicht geeignet für unebenes und/oder steiles Gelände oder Steigungen, z.B. Treppen.

## Sicherheitshinweise vor dem Gebrauch

- Achtung: Beim Auseinander- und Zusammenfalten besteht Klemm- und Quetschgefahr.
- Bitte nicht die Finger in Aussparungen oder zwischen feste Teile halten.
- Prüfen Sie vor jeder Inbetriebnahme die einwandfreie Funktion der Bremsen und das sichere Einrasten der Faltfunktion.
- Darf nicht von Personen über max. Körpergewicht lt. obiger Tabelle benutzt werden.
- Nicht für den Transport schwerer Lasten oder Personen geeignet.
- Der Rollator ist kein Spielzeug.
- Prüfen Sie, dass die Sternschrauben zur Höheneinstellung der Handgriffe gut festgeschraubt sind.
- Achtung: Einige Teile des Rollators können sich bei extremen Außentemperaturen warm oder kalt anfühlen.
- Um den richtigen Umgang mit diesem Produkt zu lernen, empfehlen wir ein entsprechendes Training durch eine fachkundige Person.
- Unterlassen Sie Änderungen/Modifikationen am Rollator. Diese können die Sicherheit negativ beeinflussen und die Herstellerhaftung erlischt.

## Sicherheitshinweise beim Gebrauch **2**

- Beim Anhalten oder Parken immer die Standbremse auf beiden Seiten benutzen **A**.
- Die Standbremsen auf beiden Seiten müssen bei Nutzung des Sitzes gedrückt werden **A**.
- Für Ihre eigene Sicherheit ist es nicht erlaubt, sich auf dem TOPRO Troja sitzend nach hinten oder seitwärts zu lehnen / beugen. Den Rollator nicht mehr als max. 5 Grad zur Seite neigen. Sturzgefahr! Aus demselben Grund sollten Taschen u.ä. nie an den Handgriffen befestigt werden.
- Die Fahrbremse kann etwas nach oben gezogen werden **B** um die Geschwindigkeit zu verringern. Achtung: Während des Gehens sollte nicht die Standbremse genutzt oder die Fahrbremsen permanent gezogen werden.
- Für eine gute Stütze und einen sicheren Gang muss der Rollator dicht am Körper gehalten werden **C**.
- Ein aufrechter Gang und ein nach vorne gerichteter Blick hilft die Balance zu halten **D**.
- Den Rollator nicht weit vor sich herschieben, da dann die Gefahr für einer falschen Belastung besteht und die Sturzgefahr erhöht ist. Stets im Rollator laufen!
- Beachten Sie, dass auf abschüssigen Wegen die Rollgeschwindigkeit des Rollators höher sein kann als Ihre Gehgeschwindigkeit. Hier besteht Sturzgefahr!
- Den Rollator nicht auf Treppen nutzen. Besondere Vorsicht ist geboten beim Heruntergehen von Bordsteinen.
- Achten Sie stets darauf, dass sich ihre Hose/ ihr Rock nicht zwischen Bremsklotz und Rad beim Bremsen oder an der Ankipphilfe einklemmt. Es besteht sonst Sturzgefahr. Wir empfehlen deshalb, auf das Tragen von weiter und langer Kleidung zu verzichten.
- Während der Fahrt in einem öffentlichen Verkehrsmittel ist aus Sicherheitsgründen das Sitzen auf dem Rollator untersagt. Stellen Sie Ihren Rollator sicher ab und betätigen Sie die Parkbremse.

## Montage / Einstellung

TOPRO TROJA wird standardmäßig komplett montiert geliefert. Er muss vor dem Gebrauch lediglich auseinandergefaltet und auf die Handgriffhöhe des Nutzers angepasst werden. Bitte lesen Sie die folgenden Absätze sorgfältig durch.

### Auseinanderfalten / Zusammenfalten **3**

**Auseinanderfalten:** Den Verschlussbügel an den Seitenstangen lösen **A**. Die Seitenstangen nach unten und außen schieben **B**. Die Seitenrahmen gleiten nun auseinander. Die Seitenstangen nach unten drücken bis ein hörbarer >Klick< erfolgt. Der Rollator ist nun in der entfalteten Position eingerastet.

**Zusammenfalten:** Die Greifsnur in der Mitte des Sitzes **C** nach oben ziehen und die Seitenstangen zusammendrücken. Den Verschlussbügel **D** wieder schließen.

### Einschieben und Höheneinstellung der Handgriffe **4**

**Einschieben:** Die Sternschrauben **A** lösen (etwa 4–5 Umdrehungen) und die Handgriffe bis zum Anschlag in die Rahmenrohre schieben **B**. Die Sternschrauben **A** wieder festschrauben.

**Höheneinstellung:** Die Sternschrauben **A** lösen (etwa 4–5 Umdrehungen). Die Handgriffe in der gewünschten Höhe justieren und ein wenig hoch und runter bewegen **C** bis ein Einrasten mit einem >Klick< erfolgt. Die Sternschraube **A** wieder gut festschrauben. Beide Handgriffe auf gleicher Höhe justieren, indem Sie die Nummernskala auf jeder Seite vergleichen. *Es wird empfohlen, die Handgriffe auf Handgelenkhöhe bei hängendem Arm und aufrechtem Stand einzustellen.*

### Höheneinstellung mit Memoryfunktion **5**

Wenn der Rollator transportiert oder gelagert wurde, ist ein automatisches Wiederfinden der einmal vorgenommenen Höheneinstellung durch die Memoryfunktion möglich. Zunächst die optimale Höhe der Handgriffe bestimmen. Dann die sichtbaren Einrastlöcher am Handgriffrohr zählen (s. Nummernskala). Die Sternschraube **A** ganz heraus-schrauben. Das Handgriffrohr **B** ganz aus dem Rahmenrohr herausziehen. Das Befestigungsstück **C** folgt mit dem Rahmenrohr.

Das Befestigungsstück **C** in eine Position schieben, dass darüber genauso viele Einrastlöcher frei sind, wie vorher ausgezählt. Den Memorystick **D** im ersten Einrastloch unter dem Befestigungsstück **C** anbringen. Schieben Sie das Handgriffrohr **B** in das Rahmenrohr, so dass das Befestigungsstück **C** mit dem Kunststoffteil **E** am oberen Rahmenrohr abschließt. Die Sternschraube **A** wieder anbringen und auf ca. halber Einschubtiefe festschrauben. Die Handgriffe **F** bis zum Anschlag hochziehen und die Sternschraube **A** fest anschrauben. Wenn Sie jetzt die Handgriffe ganz nach unten schieben und wieder hochziehen, wird automatisch die vorher eingestellte Höhe erreicht.

### Einstellung / Kontrolle / Wartung der Bremsen **6**

**Einstellung / Kontrolle:** Die Kontermutter **A** an der Bremse lösen. Danach das Bremsseil **B** mit der Justierschraube **C** einjustieren. Justieren Sie beide Bremsklötze so, dass der Abstand zu der Radoberfläche ca. 1 mm beträgt **D**. Schrauben Sie danach die Kontermutter **A** zu. Die Bremsen sollen nicht so stramm eingestellt sein, dass sie sich hart in das Gummi der Radoberfläche pressen, wenn die Standbremse eingestellt ist. **Wartung:** Reinigen Sie regelmäßig die Bremsklötze **E** und Bremsfedern **F**. Die Räder können bei Mängeln oder Verschleiß ausgetauscht werden.

### Gebrauch der Bremsen **2**

Prüfen Sie vor jeder Inbetriebnahme die einwandfreie Funktion der Bremsen. Jede der Bremshebel **A** bremst das entsprechende Hinterrad. Die Räder des Rollators haben eine Radbahn mit einer besonders weichen Gummiqualität, die optimale Bremsseigenschaften auf glattem Boden haben. Unsachgemäßer Gebrauch kann unsichere Situationen herbeiführen und Schäden am Rollator verursachen: *Der Rollator soll nicht mit Gewalt gefahren oder geschoben werden, wenn die Fahrbremsen fest angezogen sind oder die Räder durch die Standbremse blockiert sind. Dieses Verhalten bedeutet unsachgemäßen Gebrauch und verursacht den Verschleiß der Radbahn und der Bremseffekt wird schlechter.*

**Standbremse:** Drücken Sie beide Bremshebel **A** nach unten bis diese einrasten. Beide Hinterräder sind jetzt blockiert. Ziehen Sie beide Bremshebel nach oben, um die Standbremse aufzuheben. **Fahrbremse:** Ziehen Sie beide Bremshebel **B** nach oben, um den Rollator zu bremsen. *Diese Bremsen sind NICHT geeignet für ein permanentes „Anbremsen“ während der Nutzung.*

### Sitzfläche // Netzkorb **7**

Der Rollator verfügt über einen sicheren und praktischen Netzsitz, durch den Sie den Boden beim Gehen sehen können. Er kann bei Bedarf leicht mit einem Tuch abgewischt werden. Vor dem Gebrauch des Sitzes **A** beide Bremsgriffe **B** nach unten drücken bis diese einrasten. Beide Hinterräder sind jetzt blockiert. Die Sitzposition mit dem Rücken zum Korb einnehmen **C**. Der Korb **D** kann abgenommen und separat und schonend bei 40 °C gewaschen werden.

### Kantenabweiser // Ankipphilfe **8**

**Kantenabweiser:** Die Kantenabweiser **A**, die sich vor den Hinterrädern befinden, verhindern ein Hängenbleiben an vorstehenden Kanten, Türrahmen oder Ähnlichem.

**Ankipphilfe:** Treten Sie auf die Ankipphilfe **B**, welche sich an der Befestigung des Hinterrades befindet. Sie können nun Schwellen, Kanten oder ähnliches überwinden. **Bitte beachten:** Besondere Vorsicht ist geboten beim Heruntergehen von Bordsteinen. Den Rollator nicht auf Treppen nutzen.

### Tragen des Rollators **9**

Falten Sie den Rollator wie auf der Abbildung dargestellt zusammen und tragen Sie ihn an den beiden Seitenstangen **A**. Der Rollator soll NICHT an der Greifsnur am Sitz oder den Bremsseilen getragen werden.

### Transport

Den Rollator in gefaltetem und gesicherten Zustand (siehe Abschnitt *Auseinanderfalten / Zusammenfalten*) transportieren. Stellen Sie sicher, dass der Verschlussbügel richtig eingehakt ist, so dass sich der Rollator nicht unbeabsichtigt entfaltet. Achten Sie auch beim Verladen ins Fahrzeug auf diese Punkte.

### Aufbewahrung

Der Rollator sollte stehend aufbewahrt werden. Er kann auch draußen abgestellt werden, dann am besten geschützt unter einem Dach. Lassen Sie den Rollator nicht unbeaufsichtigt. Stellen Sie während der Lagerung keine schweren Gegenstände auf den Rollator.

### Material // Wiederverwertung

Der Rollator besteht aus kunststoffbelegten Aluminiumrohren, Kunststoffverbindungen sowie aus Kunststoff und Polyester. Die meisten Teile können recycelt werden. Entsorgen Sie den Rollator und dessen Verpackung nach den in Ihrem Land geltenden Bestimmungen. Bei Fragen kontaktieren Sie bitte Ihre zuständigen Behörden.

### Reinigung

Der Rollator kann abgespült, abgespritzt und mit allen handelsüblichen Reinigungsmitteln gereinigt werden. Verwenden Sie bei der Reinigung keine Scheuer- oder Schleifmittel sowie keinen Hochdruck-/Dampfreiniger.

## Desinfektion

Desinfektion obliegt autorisiertem Fachpersonal. Entsprechende Schutzausrüstung ist zu tragen. Die Oberfläche des Rollators kann mit einem Desinfektionsmittel abgewischt werden, das 70–80 % Ethanol enthält. Von dem Gebrauch eines chlor und phenolhaltigen Desinfektionsmittels wird abgeraten. *Schäden und Verletzungen, die durch unsachgemäße Handhabung durch unautorisierte Personen entstehen oder durch den Gebrauch von schädlichen Mitteln, unterliegen nicht der Haftung des Herstellers.*

## Inspektion // Wartung // Wiedereinsatz

Es wird empfohlen in regelmäßigen Abständen jedoch mindestens einmal pro Jahr eine Inspektion und Wartung des Rollators und der folgenden Teile am Rollator vorzunehmen (die Häufigkeit ist davon abhängig, wie intensiv und wie stark der Rollator genutzt wird): Rohre, Rahmen und Schrauben, Handgriffe und Handgriffrohre, Bremsen und Bremsgriffe inklusive Bremsblöcke und Bremsfedern, Räder, Sitz und Zubehör.

Beim Wiedereinsatz sind die hier genannten Teile am Rollator ebenfalls zu kontrollieren und gegebenenfalls auszutauschen bzw. einzustellen. Beachten Sie hierzu bitte auch die Anweisungen in dieser Bedienungsanleitung zum Thema Wartung der Bremsen sowie Reinigung und Desinfektion.

## Wenn der Rollator nicht funktioniert wie er soll

Kontrollieren Sie, ob der Rollator richtig entfaltet ist. Untersuchen Sie, ob beide Bremshebel in der richtigen Position sind.

## Zubehör

Auf der Innenseite der Abdeckung finden Sie Abbildungen und die TOPRO Artikelnummern. Am Rollator montiertes Zubehör kann die Stabilität des Rollators beeinflussen. Wir empfehlen Ihnen daher, dieses sorgfältig anzubringen.

- |   |   |
|---|---|
| <b>A</b> Rückengurt mit Polster<br>kurz (69 cm) oder lang (76 cm) | <b>L</b> Schloss  |
| <b>B</b> Tablett (NB: nicht für Troja X)                          | <b>M</b> Schirm mit Halterung (schwarz)   |
| <b>C</b> Antirutschmatte für Tablett (NB: nicht für Troja X)      | <b>N</b> LED-Lampe mit Clip und USB-Stecker   |
| <b>D</b> Netzkorb, abnehmbar (NB: nicht für Troja X)              | <b>O</b> Rollwiderstand-System (Paar)<br>– in DE, AT, CH nicht verfügbar                            |
| <b>E</b> Einkaufstasche, abnehmbar (NB: nicht für Troja X)        | <b>P</b> Spikes für Schuhe Größe M und L  |
| <b>F</b> Gepäcktasche mit Reißverschluss (NB: nicht für Troja X)  | <b>Q</b> Einhand-Simultanbremse   |
| <b>G</b> Transporttasche  | <b>R</b> Handgriff für Begleitperson z.B. für Sehbehinderte   |
| <b>H</b> Stockhalter  | <b>S</b> Netzkorb für Sauerstoffflasche (nur komprimiert,<br>nicht flüssig) (NB: nicht für Troja X) |
| <b>I</b> Getränkehalter   | <b>T</b> Unterarmauflagen (nur drinnen auf flacher Ebene<br>zu benutzen)                            |
| <b>J</b> Dekorsticker Blumenmuster, Satz mit vier                 |   |
| <b>K</b> Namensschild   |   |

Das Zubehör muss separat bestellt werden und ermöglicht, den TOPRO TROJA individuell zu gestalten und den Bedürfnissen der Nutzer anzupassen. Kontaktieren Sie Ihren Fachhändler/Ihr Sanitätshaus oder TOPRO für die neueste Übersicht, oder informieren Sie sich unter [www.topromobility.com](http://www.topromobility.com).

**Bei Fragen zu Ihrem Produkt oder Reklamationen wenden Sie sich bitte an Ihr(en) Fachhändler/Sanitätshaus.**

## Bienvenue, nouvel utilisateur d'un produit TOPRO

Les produits TOPRO sont développés, conçus et fabriqués en Norvège. Des équipements de production haut de gamme, la qualité et la sécurité de l'environnement apportent une grande précision et une qualité maximale à tous les niveaux de production. Conforme à la Directive des Dispositifs Médicaux 93/42/EEC, TOPRO Troja a été testé selon la norme ISO 11199-2 : 2005.

Si le produit vous parvient endommagé, prévenez immédiatement votre revendeur. Il en va de même pour les questions générales sur le produit. Si vous avez des difficultés à lire ce manuel d'utilisation, une version électronique est disponible sur le site [www.topromobility.com](http://www.topromobility.com).

## Garantie // Durée de vie nominale du produit

TOPRO TROJA est garanti 7 ans contre tout défaut de fabrication. Tout dommage causé par une utilisation abusive, ou toute pièce exposée à une usure naturelle (par exemple le bloc de frein, le câble de frein, la roue, le siège, le panier ou la poignée) sont exclus de la garantie. Pour toute réparation durant la période de garantie, prière de contacter votre revendeur. La garantie n'est pas valide si vous utilisez des pièces de rechange ou accessoires qui ne sont pas d'origine ou approuvés par TOPRO.

La durée de vie nominale du produit est de 10 ans, sous réserve qu'il soit utilisé conformément à ce mode d'emploi et aux instructions de sécurité et d'entretien qui y figurent.

**Les pavés numérotés ci dessous se réfèrent aux illustrations numérotées à l'intérieur de la couverture.**

## Apprendre à connaître votre déambulateur TOPRO Troja

- A** Poignées
- B** Frein à main
- C** Tube de poignée
- D** Câble de frein
- M** L'étiquette à l'arrière du tube gauche indique le nom du modèle ainsi que les caractéristiques suivantes :
  - Poids maximum de l'utilisateur
  - Largeur maximum du déambulateur
  - Hauteur maximum du déambulateur
 L'étiquette à l'arrière du tube droit porte le numéro de série (SN) ainsi que l'année et le mois de production.
- E** Barres de maintien du siège / poignées de portage
- F** Pince de verrouillage
- G** Sangle de pliage du siège
- H** Molette de blocage de la poignée
- I** Panier
- J** Coté du châssis
- K** Bloc de frein / protection des roues
- L** Pédale monte trottoir

Dimensions	TOPRO TROJA M	TOPRO TROJA S	TOPRO TROJA X
<b>Stature de l'utilisateur</b>	150–200 cm	135–170 cm	125–160 cm
<b>Poids maximum de l'utilisateur</b>	165 kg	125 kg	80 kg
<b>Capacité maximale le panier</b>	10 kg / 20 L	10 kg / 20 L	5 kg / 20 L
<b>Hauteur des poignées</b>	780–1000 mm	710–860 mm	670–790 mm
<b>Longueur maximum</b>	650 mm	650 mm	650 mm
<b>Largeur maximum</b>	600 mm	600 mm	520 mm
<b>Largeur entre les poignées</b>	470 mm	470 mm	370 mm
<b>Hauteur d'assise</b>	620 mm	540 mm	500 mm
<b>Diamètre de rotation</b>	840 mm	840 mm	790 mm
<b>Diamètre des roues</b>	200 mm	200 mm	200 mm
<b>Largeur des roues</b>	36 mm	36 mm	36 mm
<b>Poignées</b>	Anatomique	Anatomique	Anatomique
<b>Course de la poignée de frein</b>	65 mm	65 mm	65 mm
<b>Hauteur plié</b>	800 mm	740 mm	650 mm
<b>Largeur plié</b>	240 mm	240 mm	240 mm
<b>Longueur plié</b>	650 mm	650 mm	650 mm
<b>Poids du déambulateur</b>	6,8 kg	6,6 kg	6,1 kg

## Indication d'utilisation

TOPRO TROJA soutient en toute sécurité des utilisateurs ayant une faiblesse d'équilibre et de mobilité. Il a été développé pour être poussé et non tiré. Le siège intégré permet à l'utilisateur de se reposer. Le panier peut être utilisé pour transporter des effets. Cet appareil est destiné aux adultes. Le tableau ci-dessus indique les limites de poids et de taille. Contre-indication : le déambulateur ne convient pas aux utilisateurs ayant peu de force dans les bras, des pertes d'équilibre ou des limitations cognitives importantes. Le produit est conçu et agréé pour une utilisation en intérieur et en extérieur. En plein air, le déambulateur est adapté pour une utilisation sur les routes, les passerelles et les trottoirs. Il ne convient pas pour des terrains accidentés et/ou en pente, ni pour la montée, comme les escaliers, par exemple.



### Remarques importantes sur la sécurité avant utilisation

- Lors du pliage ou dépliage prenez garde à vos doigts.
- Veillez à ne pas placer les doigts dans une ouverture ou entre des pièces fixes.
- Avant chaque utilisation, vérifiez systématiquement les freins ainsi que le blocage en position dépliée du déambulateur.
- N'utilisez pas cet appareil avec une personne dont le poids dépasse la charge maximale (voir le tableau au-dessus).
- N'utilisez pas cet appareil pour transporter des charges ou des personnes lourdes.
- Le déambulateur n'est pas un jouet et ne doit être utilisé que dans son but premier.
- Assurez-vous que la molette de verrouillage du réglage en hauteur des poignées est fermement serrée.
- Remarque : certaines parties du déambulateur peuvent donner une sensation de froid ou de chaud si ce dernier est exposé à des températures extrêmes.
- Il est conseillé de suivre une formation avec un professionnel, afin de se familiariser avec l'appareil et d'apprendre à l'utiliser correctement.
- Abstenez-vous de procéder à des modifications sur le déambulateur. Elles pourraient avoir un effet défavorable sur la sécurité et entraîner l'annulation de la responsabilité du fabricant.

### Remarques importantes sur la sécurité durant l'utilisation **2**

- Lorsque vous vous arrêtez ou stationnez, actionnez toujours les freins de stationnement des 2 cotés **A**.
- Avant de vous asseoir, assurez-vous que les freins de stationnement sont bien enclenchés des 2 cotés **A**.
- Pour des raisons de sécurité, ne vous penchez pas et ne vous appuyez pas sur un côté ou sur le dossier du déambulateur roulant en position assise. N'inclinez pas le déambulateur sous peine de risquer une chute ! Pour la même raison, ne fixez jamais de sacs et autres accessoires aux poignées.
- Le frein de conduite peut être légèrement maintenu en position **B** pour réduire la vitesse, mais ne doit pas être en position verrouillée lorsque le déambulateur est en mouvement.
- Pour un appui convenable et une déambulation en toute sécurité, assurez-vous que le déambulateur est maintenu le plus près possible de votre corps **C**.
- Marchez tout droit, regardez vers l'avant et tenez le dos comme en **D** : c'est le moyen le plus simple de garder votre équilibre.
- Ne poussez pas le déambulateur trop loin du votre corps, afin d'éviter tout effort inutile ainsi qu'un risque de chute.
- Attention : Sur des trajets en pente, la vitesse de roulement du déambulateur peut être supérieure à votre vitesse de marche, ce qui entraîne un risque de chute.
- N'utilisez pas le déambulateur dans des escaliers. Il convient d'être particulièrement prudent en descendant des trottoirs.
- Attention au risque de coincer les jupes longues et les pantalons larges entre la roue et le bloc frein, ce qui pourrait provoquer une chute. C'est pourquoi il est recommandé de ne pas porter de vêtements amples et évasés.
- Lorsque vous voyagez dans les transports en commun, il est interdit pour des raisons de sécurité de s'asseoir sur le déambulateur. Mettez-le en position sécurisée avec le frein de stationnement.

## Assemblage / réglage

TOPRO TROJA est livré assemblé. Avant utilisation, le déambulateur doit être déplié. La hauteur des poignées de poussée doit être réglée en fonction de l'utilisateur. Prière de lire attentivement les paragraphes ci-dessous.

### Dépliage / pliage **3**

**Dépliage** : desserrer le crochet qui est au dessus des barres du siège **A**. Appuyer vers le bas et vers l'extérieur sur les barres du siège **B**. Les cotés du châssis glissent de chaque côté. Appuyer sur les barres de siège vers le bas jusque à entendre un déclic. Le déambulateur est maintenant verrouillé en position dépliée.

**Pliage** : tirer la sangle placée sur le siège **C** et rassembler les 2 cotés du châssis. Verrouiller avec le crochet **D** pardessus les barres du siège.

### Abaissement et réglage en hauteur des poignées **4**

**Abaissement** : De chaque côté, dévisser la molette de blocage de la poignée **A** (+/- 4-5 tours).

Appuyer sur la poignée vers le bas jusqu'à son blocage **B**. Resserrer la molette **A**.

**Réglage en hauteur** : De chaque côté, dévisser la molette de blocage de la poignée **A** (+/- 4-5 tours). Régler les tubes des poignées jusqu'à la hauteur souhaitée, puis les tirer légèrement vers le haut et vers le bas **C** jusqu'à entendre un déclic. Resserrer la molette **A**. Régler les 2 poignées à la même hauteur en comparant l'échelle numérique de chaque côté. *Il est recommandé de régler la hauteur des poignées au niveau des poignets de l'usager ayant les bras ballants des 2 côtés du corps.*

## Réglage de la hauteur et utilisation de la fonction mémoire **5**

Il est possible de régler et mémoriser selon les besoins la hauteur des poignées, afin de pouvoir facilement retrouver cette hauteur par la suite. Cela peut être nécessaire lorsque le déambulateur est transporté ou rangé de manière à être le plus compact possible. Choisir la hauteur du guidon. Compter les trous visibles à l'arrière des tubes des poignées (voir l'échelle numérique), dévisser la molette **A**. Tirer le tube **B** hors du châssis. La partie **C** suit le tube de la poignée. Déplacer la partie **C** sur le tube **B** pour qu'il y ait le nombre de trous souhaités. Placer la goupille de mémoire **D** dans le tube de la poignée dans le premier trou situé sous la partie **C**. Remettre le tube de la poignée **B** en poussant vers le bas dans le tube latéral du châssis **E** jusqu'à ce que l'ensemble soit verrouillé. Visser à moitié la molette **A**. Tirer les poignées **F** vers le haut jusqu'à ce qu'elles s'arrêtent, puis resserrer correctement la molette **A**.

Par la suite, lorsque les poignées seront dans la position la plus basse, elles s'arrêteront dans la position pré-réglée automatiquement lorsqu'elles seront tirées vers le haut.

## Réglage / Vérification / Entretien des freins **6**

**Réglage / Vérification :** desserrer la molette **A** près du frein. Serrer le câble de frein **B** avec la vis de réglage de frein **C**. Régler les 2 blocs de frein de sorte que la distance à la surface des roues soit d'environ 1 mm **D**. Serrer la molette **A**. S'assurer que les freins ne sont pas trop serrés et n'appuient pas trop sur le caoutchouc de la roue lorsque le frein de stationnement est enclenché.

**Entretien :** nettoyer fréquemment le bloc de frein **E** et le ressort de frein **F**. Les roues et les freins peuvent être remplacés s'ils sont usés ou endommagés.



## Utilisation des freins **2**

Avant chaque utilisation, s'assurer que les freins fonctionnent correctement. Chaque frein au niveau des poignées **A** agit sur chacune des roues arrière.

Les roues du déambulateur sont en caoutchouc tendre, ce qui leur donne une capacité optimale de freinage sur un sol glissant. Une utilisation incorrecte peut provoquer des situations dangereuses et/ou endommager le déambulateur : *Le déambulateur ne doit pas être poussé avec force lorsque les freins de stationnement sont enclenchés ou lorsque les roues sont partiellement bloquées par l'utilisation des freins.* Cet usage incorrect serait susceptible de causer une usure prématurée, ainsi qu'une baisse de performance des pneus et des freins. **Freins de stationnement :** Pour activer les freins de stationnement, appuyer vers le bas sur les 2 poignées de frein **A** jusqu'à ce qu'elles se verrouillent. Les 2 roues arrière sont maintenant bloquées. Serrer les 2 poignées de freins vers le haut pour libérer le frein de stationnement. **Freins de conduite :** Pour réduire la vitesse, serrer les 2 poignées de frein **B** vers le haut pour réduire la vitesse. *Ne pas utiliser les freins de façon continue lorsque le déambulateur est en mouvement.*

## Siège // Panier **7**

Le déambulateur a un siège en filet sûr et pratique, à travers lequel vous avez une vue sur le sol tout en marchant. Il peut facilement être nettoyé avec un chiffon si nécessaire. Le frein de stationnement doit être enclenché avant l'utilisation du siège **A**. Pousser les 2 poignées de frein vers le bas jusqu'à leur verrouillage. Les 2 roues arrière sont alors bloquées. S'asseoir en orientant le dos vers le panier **C**. Ce panier **D** peut être lavé doucement à 40 °C.

## Protection des roues // Monte-trottoir **8**

**Protection des roues :** la forme du bloc de frein **A** placée devant les roues arrière empêche celles-ci de se prendre dans les angles, les chambranles de portes etc.

**Pédale monte – trottoir :** appuyer avec le pied sur la pédale **B** située à côté de la roue arrière. Incliner le déambulateur pour passer les seuils, les marches, etc. **Attention :** Il convient d'être particulièrement prudent en descendant des trottoirs. Ne pas utiliser le déambulateur dans les escaliers.

## Transport manuel du déambulateur **9**

Le déambulateur ne doit pas être transporté par la sangle du siège ni par le câble du frein. Plier le déambulateur comme indiqué sur l'illustration. Transporter le déambulateur par les barres de maintien du siège **A**.

## Transport

Transporter le déambulateur plié et sécurisé (voir le paragraphe *Dépliage / pliage*). S'assurer que la pince de verrouillage est en place, que le déambulateur ne se déplie pas accidentellement. Veiller particulièrement à ces points lors du chargement dans un véhicule.

## Rangement

Le déambulateur doit être rangé en position verticale. Il peut être rangé à l'extérieur, mais à l'abri. Ne laissez pas votre déambulateur sans surveillance. Ne placez pas d'objets lourds sur le déambulateur lorsqu'il n'est pas utilisé.

## Matériau // Recyclage

Le déambulateur est composé de tubes en aluminium recouverts de plastique, de raccords en ABS, de plastique et de polyester. La plupart des pièces peuvent être recyclées. Pour éliminer le déambulateur et son emballage, se conformer à la réglementation locale. Pour toute question à ce sujet, prière de contacter les autorités compétentes.

## Nettoyage

Le déambulateur peut être nettoyé à la vapeur, arrosé, et lavé avec des détergents ménagers ordinaires. Ne pas utiliser de produits lubrifiants ou abrasifs, ni de nettoyeurs à haute pression ou à vapeur.

## Désinfection

La désinfection ne doit être effectuée que par du personnel qualifié portant un équipement de protection adéquat. La surface doit être nettoyée avec un désinfectant contenant 70–80 % d'éthanol. Les produits contenant du chlore ou du phénol sont déconseillés. *Le fabricant ne peut être tenu pour responsable de tout dommage ou blessure qui pourraient survenir suite à l'utilisation de détergent nocif ou à une désinfection effectuée par du personnel non autorisé.*

## Inspection // Maintenance // Réutilisation

Il est recommandé d'inspecter et d'entretenir le déambulateur régulièrement, et plus particulièrement de vérifier les points suivants au moins une fois par an (la fréquence de ces opérations dépend de l'intensité et de la fréquence d'utilisation du déambulateur) : tubes, châssis et vis, poignées et tubes de poignées, freins, roues, siège et accessoires. Ceci s'applique également lorsque le déambulateur est attribué à un autre utilisateur. Prière de consulter les instructions détaillées dans cette notice d'utilisation en ce qui concerne l'entretien des freins ainsi que le nettoyage et la désinfection du déambulateur.

## Si le déambulateur ne fonctionne pas correctement

S'assurer qu'il est correctement déplié et que les deux poignées de frein sont dans la position appropriée.

## Accessoires

Voir les photos et les références des accessoires à l'intérieur de la couverture. Les accessoires montés sur le déambulateur peuvent affecter la stabilité de ce dernier, c'est pourquoi il est recommandé de les utiliser avec précaution.

- |   |  |
|---|--|
| <b>A</b> Dossier pour rembourrage<br>courte (68 cm) ou long (76 cm) | <b>K</b> Plaque d'identification   |
| <b>B</b> Tablette   | <b>L</b> Cadenas   |
| <b>C</b> Revêtement anti dérapant pour tablette                     | <b>M</b> Porte-parapluie avec parapluie noir   |
| <b>D</b> Panier, détachable   | <b>N</b> LED lampe avec clip et une prise USB  |
| <b>E</b> Sac à provision, détachable                                | <b>O</b> Frein réglable (en couple)  |
| <b>F</b> Petit panier avec fermeture à glissière                    | <b>P</b> Pics anti-glace pour chaussures taille M et L                                 |
| <b>G</b> Sac de transport   | <b>Q</b> Frein d'une seule main  |
| <b>H</b> Porte canne  | <b>R</b> Poignée-guide pour malvoyants   |
| <b>I</b> Porte bouteille  | <b>S</b> Panier pour bouteille d'oxygène<br>(uniquement oxygène comprimé, pas liquide) |
| <b>J</b> Jeu de quatre décalcomanis fleurs                          | <b>T</b> Supports d'avant bras (à utiliser en intérieur de manière équilibrée)         |

Les accessoires doivent être commandés séparément pour permettre de composer un TOPRO Troja adapté aux besoins individuels de chaque utilisateur. Pour savoir si de nouveaux accessoires sont disponibles, contacter votre revendeur ou visiter le site [www.topromobility.com](http://www.topromobility.com).

**Pour tout question ou commentaire à propos de ce produit, prière de contacter votre revendeur.**

## Wij heten u welkom als gebruiker van de TOPRO Rollator

Elk product van TOPRO is ontwikkeld, ontworpen en gemaakt in Noorwegen. Het geavanceerde productiemateriaal, de kwaliteit en milieuvriendelijkheid, geven een grote nauwkeurigheid en maximum kwaliteit aan het totale productieproces. Dit product is in overeenstemming met de richtlijn Medische Hulpmiddelen 93/42/EEC. Het is getest en akkoord bevonden in overeenstemming met ISO 11199-2:2005.

Controleer direct uw product na ontvangst. Bij gebreken verzoeken wij u direct contact op te nemen met uw TOPRO dealer. Hetzelfde geldt als u algemene vragen heeft over het product. Indien u problemen heeft met het lezen van deze handleiding is er een elektronische versie beschikbaar op onze website [www.topromobility.com](http://www.topromobility.com).

## Garantie // Verwachte levensduur van het product

TOPRO TROJA heeft een garantieperiode van 7 jaar. Er wordt geen garantie gegeven als de schade wordt veroorzaakt door onjuist gebruik of aan onderdelen die onderhevig zijn aan slijtage (zoals o.a. aan remblokken, remkabels, wielen, zitje, netje en handvatten). Voor reparaties in de garantieperiode neemt u contact op met uw TOPRO dealer. De garantie zal komen te vervallen indien er reserveonderdelen en/of accessoires zijn gebruikt of worden gebruikt die niet zijn geproduceerd door TOPRO. Slijtage aan onderdelen van de rollator vallen niet onder garantie.

De verwachte levensduur van het product bij normaal gebruik wordt geschat op 10 jaar, mits u zich houdt aan de veiligheids- en onderhoudsvoorschriften zoals vermeld in deze handleiding.

**De onderstaande nummers in het rode vierkant corresponderen met de nummers zoals te zien op de binnenkant van de omslag.**

## Leer uw TOPRO ROLLATOR kennen **1**

- |                     |                               |                                   |
|---------------------|-------------------------------|-----------------------------------|
| <b>A</b> Duwhandvat | <b>E</b> Transporthandvat     | <b>I</b> Boodschappennetje        |
| <b>B</b> Remhendel  | <b>F</b> Fixatieklem          | <b>J</b> Zijframe                 |
| <b>C</b> Duwstang   | <b>G</b> Opklapkoord          | <b>K</b> Remmechaniek / stootrand |
| <b>D</b> Remkabel   | <b>H</b> Duwstang fixatieknop | <b>L</b> Drempehulp               |
- M** Het label op de achterkant van het linker frame geeft de productnaam/model weer alsmede:
- Maximum gebruikersgewicht
  - Maximum breedte van de rollator
  - Maximum hoogte van de rollator
- Het label op het rechter frame geeft het serienummer (SN), jaar van productie en de maand weer.

Technische gegevens	TOPRO TROJA M	TOPRO TROJA S	TOPRO TROJA X
<b>Aanbevolen lengte van de gebruiker</b>	150–200 cm	135–170 cm	125–160 cm
<b>Maximum gebruikersgewicht</b>	165 kg	125 kg	80 kg
<b>Maximum laadvermogen netje</b>	10 kg / 20 l	10 kg / 20 l	5 kg / 11 l
<b>Hoogte handgrepen</b>	780–1000 mm	710–860 mm	670–790 mm
<b>Maximum lengte</b>	650 mm	650 mm	650 mm
<b>Maximum breedte</b>	600 mm	600 mm	520 mm
<b>Breedte tussen de handgrepen</b>	470 mm	470 mm	370 mm
<b>Zithoogte</b>	620 mm	540 mm	500 mm
<b>Draai diameter</b>	840 mm	840 mm	790 mm
<b>Diameter wielen</b>	200 mm	200 mm	200 mm
<b>Breedte wielen</b>	36 mm	36 mm	36 mm
<b>Handgrepen</b>	Anatomisch	Anatomisch	Anatomisch
<b>Grijpafstand remhendel</b>	65 mm	65 mm	65 mm
<b>Hoogte opgevouwen</b>	800 mm	740 mm	650 mm
<b>Breedte opgevouwen</b>	240 mm	240 mm	240 mm
<b>Lengte opgevouwen</b>	650 mm	650 mm	650 mm
<b>Gewicht rollator</b>	6,8 kg	6,6 kg	6,1 kg

## Het beoogde gebruik

De TOPRO TROJA is veilig in gebruik voor gebruikers met evenwichtsproblemen en/of slechte mobiliteit. De rollator is ontwikkeld om te worden geduwd, niet getrokken. Het geïntegreerde zitje biedt de gebruiker de mogelijkheid om uit te rusten en het netje kan een gewicht van totaal 10 kg (Troja M en S) / 5 kg (Troja X) dragen. De beoogde gebruiker is een volwassene. Lengte en gewicht restricties zijn van toepassing, zie bovenstaande tabel.

Contra-indicatie: Het product is niet geschikt voor personen met weinig kracht in hun armen of een zeer slechte balans. De rollator is ontworpen voor binnen en buiten gebruik. De rollator is bedoeld als hulpmiddel bij het lopen op wegen en paden. De rollator is niet geschikt in ruw of steil terrein of op obstakels, zoals trappen.

## Veiligheid voor u begint

- Let op bij het in- en uitklappen dat uw vingers niet bekneld raken.
- Let op dat u uw vingers niet in open gaten en/of tussen delen steekt.
- Controleer altijd de remmen voor het gebruik.
- De rollator is niet geschikt voor gebruikers boven het maximum gebruikersgewicht (zie tabel).
- Gebruik de rollator niet voor zware goederen of vervoer van andere personen. De rollator is geen rolstoel.
- De rollator is geen speelgoed.
- Zorg ervoor dat de duwstang fixatieknoppen goed vast zitten.
- Waarschuwing! Sommige onderdelen van de rollator kunnen warm of koud aanvoelen wanneer deze worden blootgesteld aan extreme temperaturen.
- Wij adviseren training door een vakkundig persoon om te leren het product op de juiste manier te gebruiken.
- Breng geen wijzigingen aan het product, dit kan uw veiligheid in gevaar brengen. Ook vervalt hierdoor de garantie.

## Belangrijk om te weten bij gebruik **2**

- Gebruik altijd de parkeerremmen aan beide zijde **A** als u de rollator niet gebruikt.
- Zorg ervoor dat beide parkeerremmen geblokkeerd staan bij het gaan zitten of weer opstaan **A**.
- Om veiligheidsredenen niet achteroverleunen of buigen over de rug van de rollator in zittende positie. Laat de rollator niet te veel zijwaarts kantelen (max. 5°) om het risico van vallen te voorkomen. Om dezelfde reden mogen tassen niet aan de handvatten gehangen worden.
- De remmen kunnen licht ingeknepen worden **B** om snelheid te verminderen maar mogen niet voortdurend in de repositie staan tijdens het lopen.
- Zorg dat u zo dicht mogelijk bij de rollator loopt voor de juiste steun en veiligheid **C**.
- Loop recht, kijk vooruit en houdt uw rug recht **D** Dat is de makkelijkste manier om uw balans te behouden.
- Duw de rollator net te ver van u af omdat dit teveel onnodige spanning kan veroorzaken en u kunt vallen.
- Wees ervan bewust dat de rollator bergafwaarts sneller dan u kan gaan, waardoor u het risico loopt te vallen.
- Gebruik de rollator niet op trappen. Wees voorzichtig bij het op- en afgaan van stoepranden en andere kleine obstakels.
- Past u bij het dragen van wijde broeken of rokken op dat deze niet klem raken tussen het remblok en het wiel. U kunt hierdoor ten val komen. Wij adviseren u daarom bij het gebruik van de rollator geen wijde kleding te dragen.
- Wanneer u gebruik maakt van het openbaar vervoer wordt het ernstig afgeraden om op het zitje van de rollator te gaan zitten. Zet de rollator vast door hem op de parkeerrem te zetten.

## Assembleren / aanpassen

De TOPRO TROJA wordt gebruiksklaar afgeleverd. U hoeft hem alleen uit te pakken, uiteen te klappen en de duwhandvatten op uw hoogte in te stellen. Lees de volgende paragrafen aandachtig door.

### Uitklappen / inklappen **3**

**Uitklappen:** Open de fixatieklem **A** en duw beide zitstangen tegelijkertijd naar beneden en naar buiten **B**.

De zijframes vouwen uit elkaar. De zitstangen moeten naar beneden geduwd worden tot deze vast zitten.

U hoort een klik. De rollator is nu vergrendeld in een uitgeklapte positie.

**Inklappen:** Trek aan koord **C** en klap de zijframes naar elkaar toe. Fixeer de rollator doormiddel van fixatieklem **D**.

### Verlagen en hoogteverstelling van de duwhandvatten **4**

**Verlagen:** Schroef de duwstang fixatieknop **A** los (4-5 slagen) en duw de duwstang naar beneden **C** het frame in.

Draai de duwstang fixatieknop **A** vast.

**Hoogteverstelling:** Schroef de duwstang fixatieknop **A** los (4-5 slagen). Plaats de duwstangen in de gewenste hoogte en beweeg deze daarna een stukje omhoog en omlaag tot u een klik hoort. Draai de duwstang fixatieknop **A** vast. Stel beide handvatten op gelijke hoogte af, aan de hand van de nummering op de handvatten.

*Het wordt aangeraden de handvatten op polshoogte af te stellen in een staande houding met afhangende armen.*

### Hoogteverstelling met geheugenfunctie **5**

U heeft de mogelijkheid de handvathoogte in te stellen als standaard afstelling, zodat u altijd automatisch uw ingestelde hoogte krijgt. Dit kan nodig zijn wanneer u de rollator vervoert of deze zo klein mogelijk opgeklapt dient te worden.

Bepaal de hoogte van de duwhandvatten. Tel de zichtbare gaten aan de achterzijde van het duwhandvat (zie nummering). Draai de duwstang fixatieknop **A** er volledig uit en trek de duwstang **B** uit het frame. Het vaste gedeelte **C** komt nu met het handvat uit het frame. Verplaats het vaste gedeelte zodat het aantal gewenste gaten bereikt is. Plaats het memorblokje **D** in het gatenprofiel in het eerste gat onder het vaste gedeelte **C**. Duw het duwhandvat naar beneden **E** tot het vaste gedeelte vast zit. Draai de fixatieknop van het handvat **A** half aan, trek de duwhandvatten **F** omhoog tot ze stoppen en draai de fixatieknop van het handvat volledig aan **A**.

Vanaf nu zullen de duwstangen altijd in de gewenste hoogte stoppen wanneer u deze uit het frame omhoog trekt.

## Aanpassen / controleren / onderhoud van de remmen **6**

**Aanpassen/controleren:** Draai de moer naast de rem los **A**. Breng de remkabel op spanning **B** door de stelschroef te verstellen **C** Pas beide remblokken aan zodat de afstand tot het wieloppervlak ongeveer 1 mm is **D** Draai de moer **A** fast. Zorg ervoor dat de remmen niet te strak worden afgesteld waardoor ze mogelijk hard in het rubber van de wielen drukken als de parkeerrem wordt gebruikt. **Onderhoud van de remmen:** Maak regelmatig de remblokken **G** en de remveren **H** schoon. De wielen kunnen worden vervangen als ze versleten of beschadigd zijn.

## Het gebruik van de remmen **2**

Controleer altijd de remmen voor gebruik. Met de linker remhendel **E** remt u het linker achterwiel, met de rechter remhendel remt u het rechter achterwiel. De wielen zijn gemaakt van een speciaal rubber dat een optimale remcapaciteit geeft op gladde oppervlakten. Verkeerd gebruik kan onveilige situaties en schade aan de rollator veroorzaken. *De rollator mag niet met kracht worden geduwd als de remmen in parkeerrempositie staan of de remmen gedeeltelijk in werking zijn. Dit wijst op onjuist gebruik en kan slijtage en/of scheuren veroorzaken aan de rem en wielen wat de kwaliteit vermindert.* **Parkeerremmen:** Duw beide remhendels **A** naar beneden tot ze vast staan. Beide achterwielen staan nu geblokkeerd. Trek beide remhendels omhoog om de parkeerremmen weer vrij te geven. **Remmen:** Om te remmen terwijl u rijdt, dient u de remhendels **B** op te trekken. *Gebruik de remmen niet voortdurend terwijl u zich met de rollator voortbeweegt. Dit veroorzaakt ongewenste slijtage aan de wielen.*

## Zitting // Netje **7**

De rollator heeft een veilig en handig netzitje, waardoor je tijdens het lopen zicht op de grond hebt. Het kan gemakkelijk worden gereinigd met een doek indien nodig. De parkeerremmen moeten in rempositie staan voordat u gebruik maakt van de zitting **A**. Duw beide remhendels **B** naar beneden tot ze vast staan. Beide achterwielen zijn nu geblokkeerd. De zitting geeft u de mogelijkheid te gaan zitten met uw rug naar het boodschappennetje gericht **C**. Het boodschappennetje **D** kan verwijderd en schoongemaakt worden (40° C).

## Anti stootrand // Drempelhulp functie **8**

De stootrand **A** is geplaatst voor de achterwielen en voorkomt dat u blijft hangen achter de deurpost, meubels etc. Om een stoep of drempel te overbruggen, zet u uw voet op de steun **B** aan het achterwiel en duw uw voet naar beneden. Hierdoor zullen de voorwielen omhoog gaan en kunt u eenvoudig uw weg vervolgen. **NBI:** Wees voorzichtig bij het op- en afgaan van stoepranden en andere kleine obstakels. Gebruik de rollator niet op trappen.

## Het vervoeren van de rollator **9**

De rollator dient niet te worden opgetild bij het opklapkoord of de remkabels. Vouw de rollator samen zoals getoond in de illustratie. Til de rollator op bij de opgevouwen transporthandvatten **A**.

## Transport

De rollator dient in de ingeklapte en vergrendelde positie te worden getransporteerd (zie paragraaf *Uitklappen en inklappen*). Zorg ervoor dat de fixatieklem vastzit, zodat de rollator zich niet onverwachts kan uitklappen. Wees voorzichtig bij het laden van de rollator in een voertuig, let erop dat de rollator goed vergrendeld is.

## Opslag

De rollator moet in staande positie worden opgeslagen. Hij kan ook buiten onder een afdak opgeslagen worden. Laat uw rollator niet onbeheerd achter. Plaats geen zware voorwerpen op de rollator tijdens opslag.

## Materiaal // Afvoeren van de rollator

De rollator is gemaakt van aluminium, kunststof en polyester. De meeste delen kunnen gerecycled worden. Voer de rollator en de verpakking af volgens de geldende voorschriften in uw land. Voor informatie kunt u contact opnemen met uw gemeente.

## Reinigen

De rollator kan gestoomd, afgespoten en gewassen worden met normale schoonmaakmiddelen. Gebruik geen schuurmiddelen, stoom- of hogedrukreinigers.

## Desinfecteren

Reinigen met een desinfectiemiddel dient u aan de daartoe bevoegde personen over te laten, door het dragen van voldoende beschermende uitrusting. Voor het desinfecteren van de rollator dient u desinfectiemiddel te gebruiken dat 70–80 % Ethanol bevat. Wij raden u af om desinfectiemiddelen te gebruiken die chloor of fenol bevatten. *De fabrikant kan niet aansprakelijk gesteld worden indien er schade ontstaat door verkeerd reinigen, desinfecteren of reiniging uitgevoerd door onbevoegde personen.*

## Inspectie // Onderhoud // Hergebruik

Het wordt aangeraden om regelmatig, op zijn minst één keer per jaar, een algemene inspectie en onderhoud uit te laten voeren op onderstaande punten (hoe vaak hangt af van het gebruik): Duwstangen, frame en schroeven, duw-handvatten met hendels, remmen, wielen, zitting en accessoires. Dit geldt ook bij hergebruik van de rollator. In deze gebruikershandleiding vindt u meer informatie over het onderhoud van de remmen en het reinigen en desinfecteren van de rollator.

## Als de rollator niet goed functioneert

Zorg ervoor dat de rollator correct is geopend. Zorg ervoor dat de remhendels in de juiste positie staan.

## Accessoires

Voor afbeeldingen en artikelnummers van TOPRO zie de binnenkant van deze folder. De accessoires die zijn gemonteerd op de rollator kunnen invloed hebben op de stabiliteit, wij adviseren u dan ook om deze zorgvuldig te gebruiken.

- |   |   |
|---|---|
| <b>A</b> Rugsteun inclusief polstering kort (68 cm) of lang (75 cm) | <b>K</b> Naamplaatje  |
| <b>B</b> Dienblad   | <b>L</b> Slot   |
| <b>C</b> Antislipmatje voor dienblad                                | <b>M</b> Paraplu met houder (zwart)   |
| <b>D</b> Boodschappennetje, afneembaar                              | <b>N</b> LED lampje met klip en USB contact   |
| <b>E</b> Boodschappentas, afneembaar                                | <b>O</b> Sleeprem (paar)  |
| <b>F</b> Tas met ritssluiting (voor de achterkant van de rollator)  | <b>P</b> Ice spurs voor schoenen  |
| <b>G</b> Transporttas   | <b>Q</b> Eenzijdige beremming   |
| <b>H</b> Stokhouder   | <b>R</b> Handvat voor begeleiding van b.v. slechthzienden                             |
| <b>I</b> Bidonhouder  | <b>S</b> Zuurstoffleshouder (alleen samengeperst zuurstof)                            |
| <b>J</b> Stickers met bloemen, set van vier                         | <b>T</b> Onderarmschalen per paar (voor gebruik binnenshuis op een vlakke ondergrond) |

Desgewenst kunt u de TOPRO TROJA uitbreiden naar uw persoonlijke wensen. Hiervoor is een breed assortiment accessoires beschikbaar. Voor een actueel overzicht en verkoopprijzen kunt u contact opnemen met uw TOPRO dealer of importeur of breng een bezoek aan onze website [www.topromobility.com](http://www.topromobility.com).

**In geval van vragen of mankementen verzoeken wij u contact op te nemen met uw TOPRO dealer.**

**TOPRO  
TROJA CLASSIC**

**TOPRO**



Art. No. User Manual: 100915 – Version 19, 2020-02

## **TOPRO Industri AS**

**P.O. Box 428, NO-2803 Gjøvik  
Rambekkv. 5, NO-2816 Gjøvik  
Norway**

**(+47) 61 13 46 00  
info@topromobility.com**

**www.topromobility.com**

