

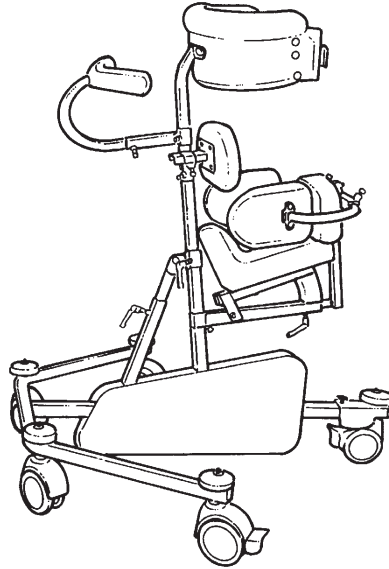
R82[®] 

ponyTM

Norsk bruksanvisning

N INNHOLDSFORTEGNELSE

Pony	3
Sikkerhet.....	4
Garanti.....	4
Verktøy	4
Vedlikehold	4
Klar til bruk.....	5
Høydeinnstilling av sete og kroppstøtte.....	6
Innstilling av vinkel.....	6
Svingsperre, bakhjul	7
Retningssperre, forhjul	7
Hjul med slepebrems.....	8
Mageplate.....	8
Setestøtte	8
Hodestøtte	9
Håndbøyle	10
Armlene	10
Sidestøtter	11
Ledsagerhåndtak.....	11
Loddrette håndtak, utvendige	12
Loddrette håndtak, innvendige	13
Produktmerking	14
Mål.....	15
Tekniske data.....	16
Produsent	16
Forhandler	16

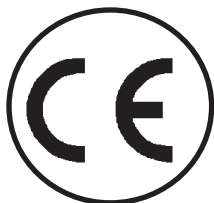


N PONY

Gratulerer med valget av Pony. Den vil ganske sikkert innfri alle forventninger du måtte ha til et moderne hjelpemiddel.

Pony er et gåstativ fra R82, beregnet for funksjonshemmede barn mellom ca. 1 1/2 og 8 år. Pony fåes i 4 størrelser.

Denne bruksanvisningen beskriver og illustrerer de viktigste funksjonene til Pony, slik at du kan få størst mulig nytte av den.



N SIKKERHET

Pony er CE-merket. Dette gir en garanti for at produktet oppfyller alle nødvendige krav vedrørende helse og sikkerhet. Pony er CE-merket i henhold til EU-direktiv 93/42/EØF, klasse I, av 14. juni 1993 vedrørende medisinske hjelpemidler.

Holdbarheten på dette produktet tilsvarer en levetid på ca 5 år ved normal bruk. Deretter skal produktet renoveres (av R82/Etac personale) for å forlenge levetiden.



Pony er kun beregnet for innendørs bruk.



Sjekk beltet før bruk og bytt slitte deler før produktet tas i bruk.



Etterlat aldri brukeren i produktet uten tilsyn. Det skal alltid være en voksen tilstede. Feil bruk av produktet kan medføre alvorlige skader på brukeren. Kontroller før hver bruk at alle seler er korrekt festet til understellet.



Hvis produktet bygges om eller det benyttes ikke-originale reservedeler, skal CE-merket fjernes.

N GARANTI

R82 gir en 2 års garanti mot feil i utførelse og materialer og en 5 års garanti mot brudd i metallrammen som skyldes feil i sveisearbeidet. Garantien kan påvirkes negativt hvis kundens ansvar for å utføre service og/eller daglig vedlikehold ikke blir overholdt i samsvar med de retningslinjene og intervallene som er foreskrevet av leverandøren og/eller slik det framgår av håndboken. For ytterligere informasjon henviser vi til hjemmesiden for R82 under nedlastinger. Garantien kan bare påberopes hvis R82 produktet er i bruk i det samme landet der det ble kjøpt og hvis produktet kan identifiseres med serienummeret. Garantien dekker ikke tilfeldig skade, inkludert skade forårsaket av feil bruk eller forsømmelse. Garantien dekker ikke slitasjedeler som er gjenstand for normal slitasje og som trenger periodisk vedlikehold. Garantien er ugyldig hvis det er brukt uoriginale R82 deler/tilbehør, eller hvis produktet repareres eller modifiseres av andre enn autoriserte R82 representanter eller av personell som har fått opplæring og er godkjent av R82 for reparasjon og vedlikehold av R82 produkter. R82 forbeholder seg retten til å inspisere produktet som garantikravet gjelder for og den relevante dokumentasjonen før godkjenning av garantikravet, og å velge å erstatte eller reparere det defekte produktet. Det er kundens ansvar å returnere produktet som garantikravet gjelder for til salgsstedets adresse. Garantien gis av R82 forhandleren eller av en R82 representant.



N VERKTØY

Bak setestøtten sitter en 4 mm unbraconøkkel. Den skal brukes til noen av justeringene som er beskrevet i denne bruksanvisningen.



N VEDLIKEHOLD

Pony krever ikke vedlikehold, men bør med jevne mellomrom tørkes av med en fuktig klut.



Man bør ikke benytte rengjøringsmiddel med klor eller sprit.



Justeringer og endringer som ikke er beskrevet i denne bruksanvisning, skal foretas av autorisert R82 personale.

N MONTERING

Slå opp de to rørene på rammen. Gjelder ikke Pony 0

OBS: Løsne først hendelen, og gjør følgende:

A: Sett platen over rørene.

B: Fest platen med de fire unbraconøkkelene.

Gjelder ikke Pony 0

Sett setet på den store loddrette stangen. skru det fast med unbraconøkkel som følger med.

Monter røret for justering av vinkel:

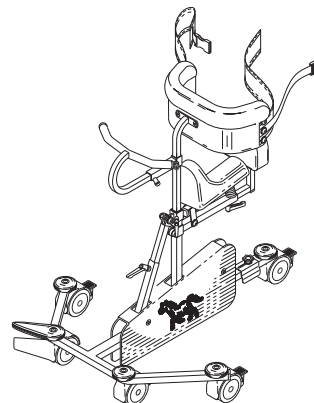
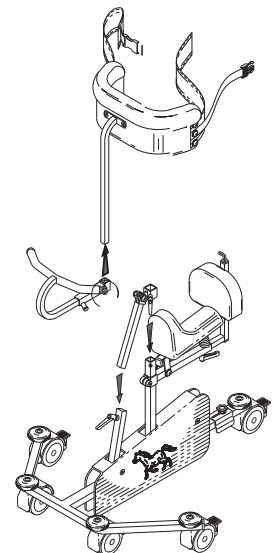
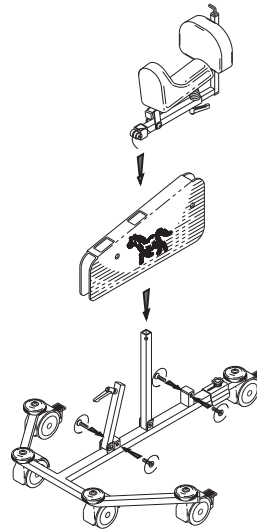
A: Før røret inn i det minste loddrette røret. Fest med hendelen.

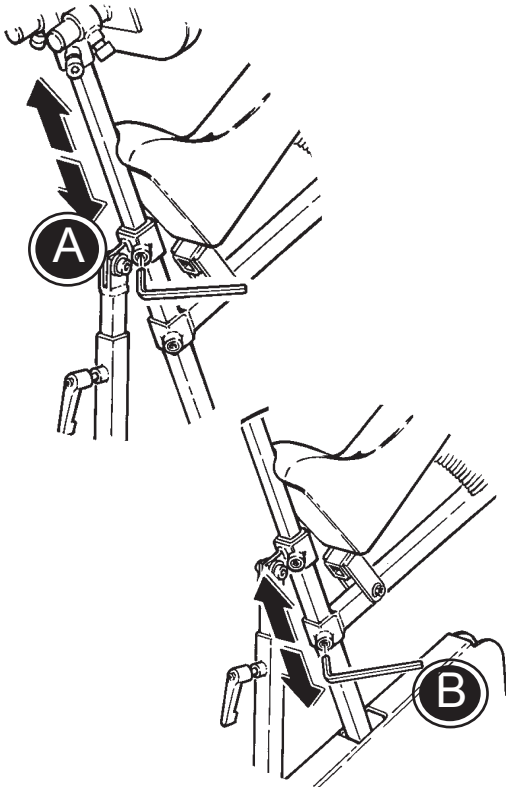
B: Monter den justerbare delen på det største loddrette røret. Fest den med unbraconøkkel.

Sett håndbøylene på stangen til kroppsstøtten. Fest den med unbraconøkkel.

Før stangen til kroppsstøtten inn i rammen. Fest den med unbraconøkkel.

PONY er ferdig montert. Du finner flere opplysninger i bruksanvisningen.



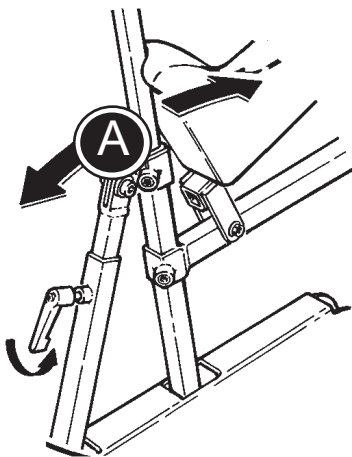


N HØYDEINNSTILLING AV SETE OG KROPPSTØTTE

Høyden på kroppsstøtten kan reguleres og støtten demonteres ved hjelp av unbraconøkkelen (A).

Høyden på setet kan justeres ved hjelp av unbraco-nøkkelen (B).

N

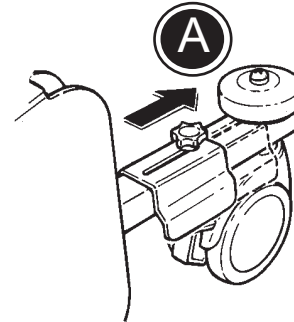


N INNSTILLING AV VINKEL

Vinkelen på “hele” gåstativet kan reguleres ved hjelp av hendelen på fremsiden (A).

N SVINGSPERRE, BAKHJUL

Sving sperren gjør det lettere å styre Pony, fordi den hindrer bakhjulet i å svinge. For at sperren skal kunne skyves over hjulet, må dette være svingt inn under rammen. Dra til med skruen (A).



N RETNINGSSPERRE, FORHJUL

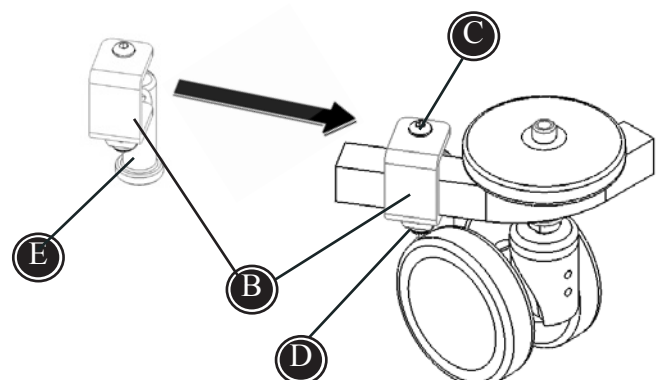
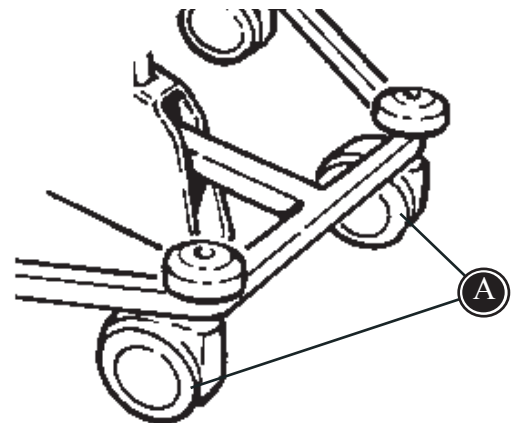
Gjør følgende:

Retningssperrene (B) monteres på de to forhjulene.

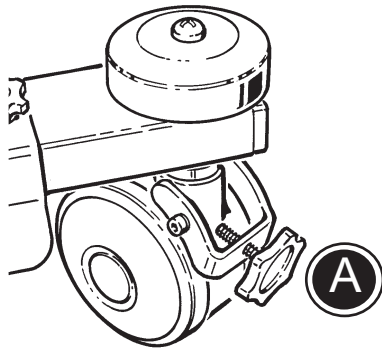
- * Aktiver retningssperren ved å svinge Ponys ben ut.
- * Påse at hjulene vender bakover, som vist på tegningen.
- * Plasser beslaget (B) over rammen, bak hjulet, som vist på tegningen.
- * Skru fast skruen (C).

Når retningssperren er montert, kan den lett aktiveres og de-aktiveres. Dette gjøres ved å dreie benet på retningssperren enten opp, eller ned.

For nøyaktig retningsstabilisering kan skruen (D), på undersiden, løsnes og beslaget justeres etter ønske.

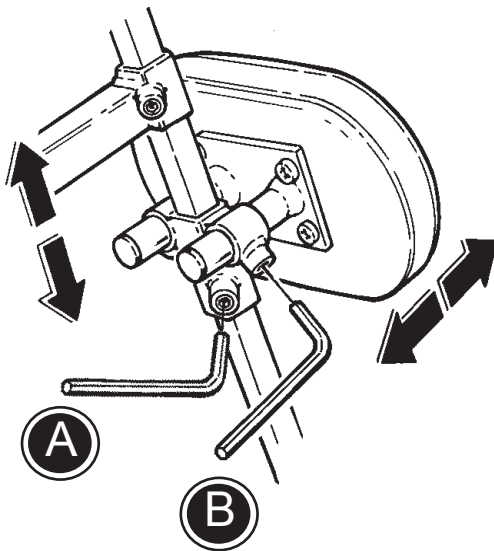


N



N HJUL MED SLEPEBREMS

Baghjulet på Pony er udstyret med slæpebremse. Den medfølgende fingerskrue monteres og der spændes til, efter behov (A).

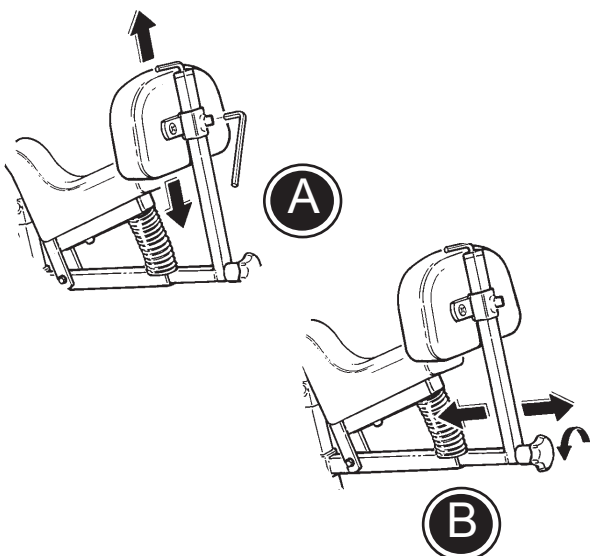


N MAGEPLATE

Høyden på mageplaten kan justeres ved hjelp av unbraconøkkelen (A).

Dybden på mageplaten kan justeres ved hjelp av unbraconøkkelen (B).

! Mageplaten kan kun brukes på str. 1+2+3.



N SETESTØTTE

Høyden på setestøtten kan justeres ved hjelp av unbraconøkkelen (A).

Dybden på setestøtten kan justeres og støtten demonteres ved å løsne ekspansjonsskruen (B).

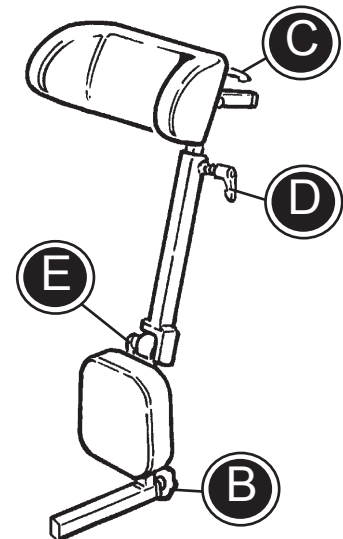
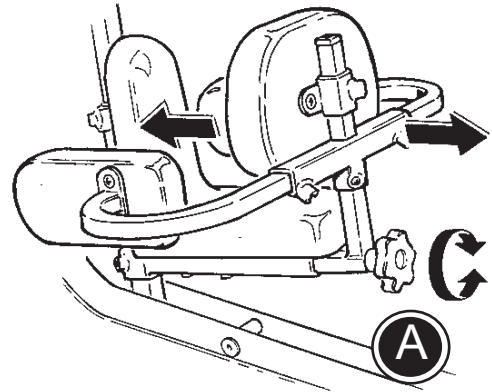
N HODESTØTTE

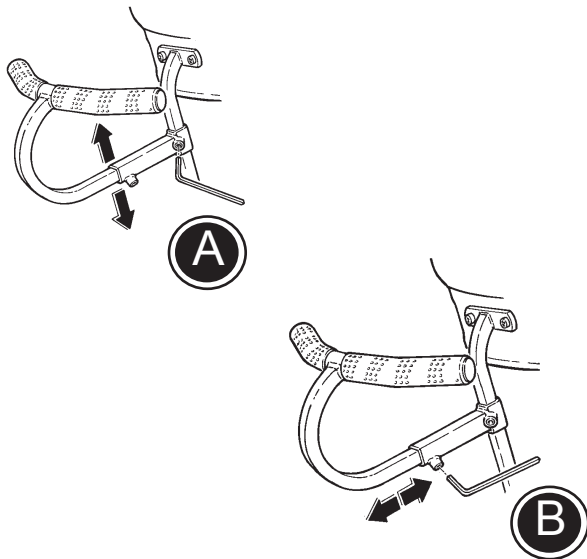
For å montere hodestøtte på Pony skal følgende gjøres:

1. Endestøtten og eventuelle sidestøtter avmonteres ved å løsne ekspansjonsskruen (A).
2. Hodestøttestangen monteres under setet og spennes fast ved hjelp av ekspansjonsskruen (B).
3. Hodestøtten kan høyde-, bredde- og vinkeljusteres ved å løsne hendlene (C), (D) og (E).



Er det i tillegg til hodestøtten behov for å montere sidestøtter, kan disse monteres på kroppstøttestangen. Pony str. 2 kan ikke utstyres med både hodestøtte og sidestøtter.



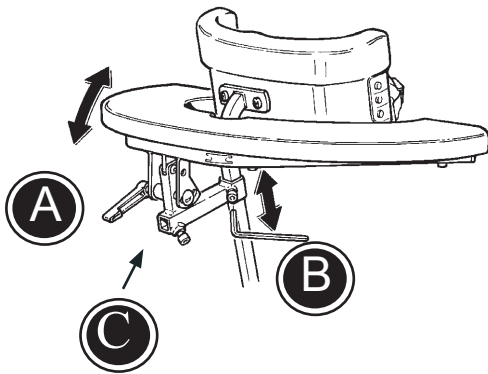


N HÅNDBØYLE

Høyden på håndbøylen kan justeres ved hjelp av unbraconøkkelen (A).

Dybden på håndbøylen kan justeres ved hjelp av unbraconøkkelen (B).

N



N ARMLENE

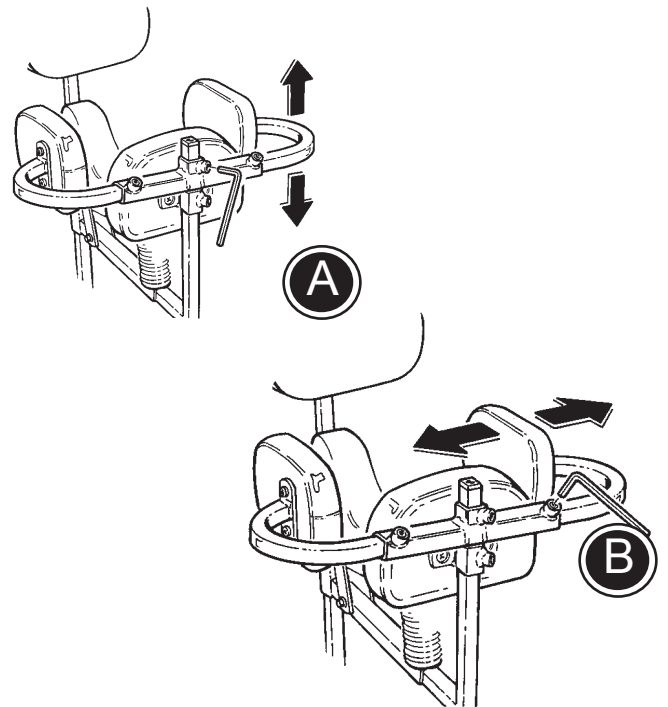
I tilknytning til håndbøylen kan det monteres et armlene. Demonter kroppsstøtten (se side 10) og bytt ut beslaget til håndbøylen med beslaget til armlenet. Vinkelen på armlenet kan stilles ved hjelp av den lille hendelen (A). Bruk unbraconøkkelen for å justere høyden (B).

Sett håndbøylen inn i beslaget til armlenet (C).

N SIDESTØTTER


Sidestøttene monteres på stangen til setestøtten, og høyden kan justeres ved hjelp av unbraconøkkelen (A).

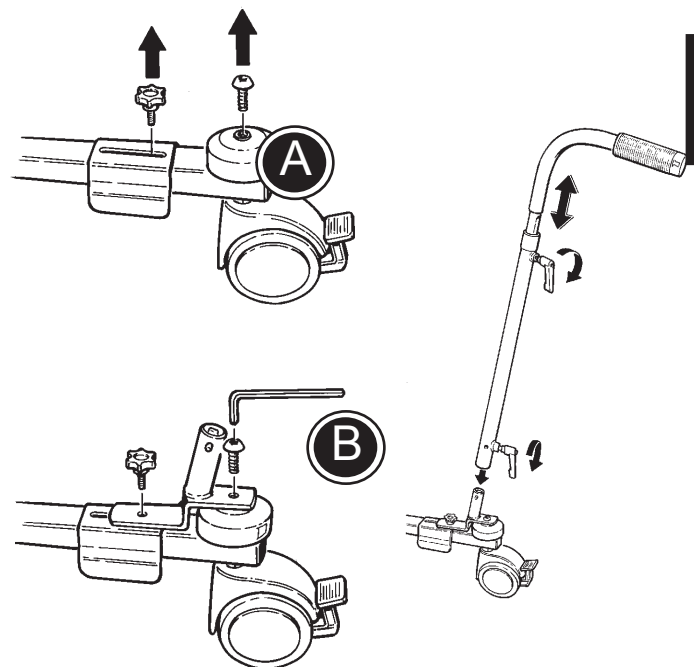
Bredden på sidestøttene kan justeres individuelt ved hjelp av unbraconøkkelen (B).

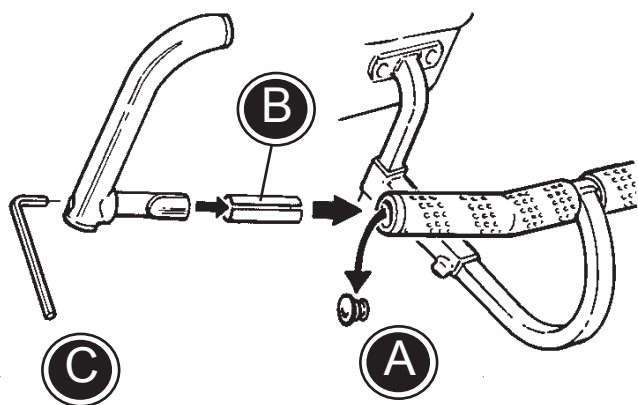


N LEDSAGERHÅNDTAK

1. Før ledsagerhåndtaket kan settes på, må beslaget monteres. Begynn med å skru løs de to skruene som vist på figuren (A). Sett så på beslaget og skru det fast (B).
2. Knepp stangen til ledsagerhåndtaket på plass og fest den ved hjelp av hendelen.
3. Høydejustering av håndtaket.

 Ledsagerhåndtaket må ikke brukes som løftestang.





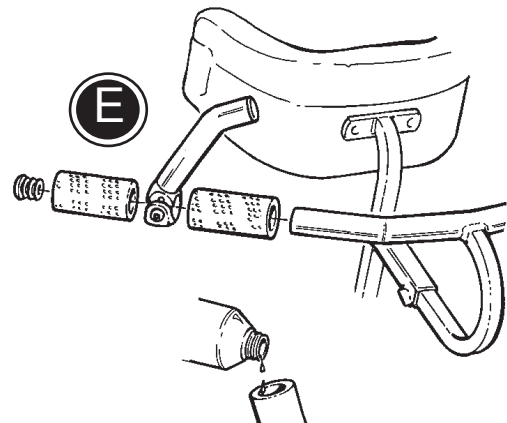
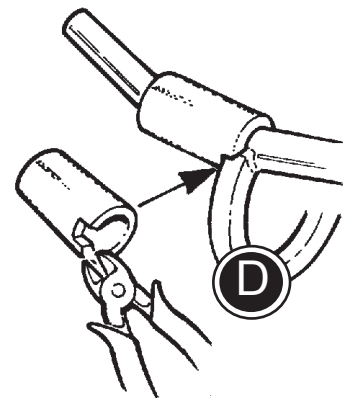
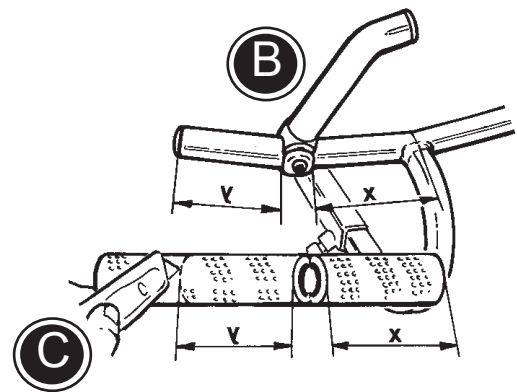
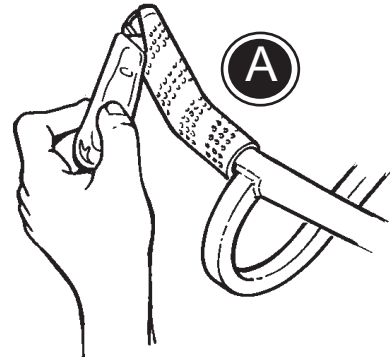
N LODDRETTE HÅNDTAK, UTVENDIGE

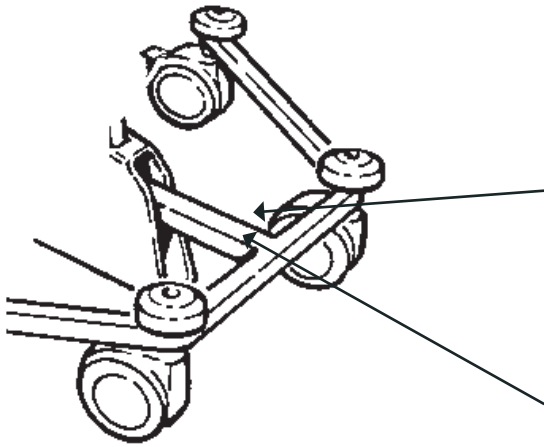
Loddrette håndtak monteres på endene av håndbøylen på følgende måte:

1. Vipp ut plastproppen (A), bruk evt. en skruetrekker.
2. Før håndtaket (B) inn i åpningen som vist på tegningen, og videre inn i håndbøylen.
3. Skru fast med unbraconøkkelen (C), idet håndtaket vil utvide seg inne i bøylen.

N LODDRETTE HÅNDTAK, INNSENDIGE

1. Skjær opp grepet med en kniv (A), og fjern det. Fjern plastproppen.
2. Plasser håndtaket (B) i ønsket posisjon. Mål til det nye grepet, og skjær (C) det til slik at det passer på hver side av håndtakene.
3. Man kan evt. klippe til grepet (D) slik at det passer inn over midten.
4. Monter grep og håndtak (E). Håndtaket festes med unbraconøkkelen. For å kunne trekke grepet inn over håndbøylen, er det en fordel å helle litt rent sepevann inn i grepet. Avslutt med å sette i plastproppen.





N PRODUKTMERKING

A) Serie nummer

Klistremerket er plassert mellom framhjulene under rammen

B) Produsent

Klistremerke er plassert mellom framhjulene på toppen av rammen

N

A

Dato: 31-01-02 Belast: kg
SN: 0840-01-111878-001
Varenr: 880003

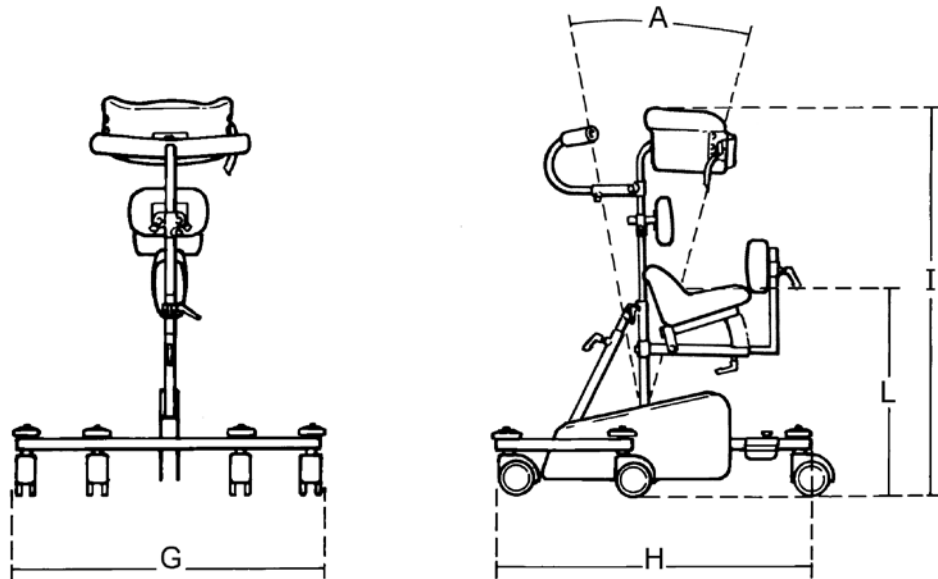


5707292 134158

B

R82[®]  **CE**

Parallelvej 3
DK-8751 Gedved



N MÅL

	Str. 0	Str. 1	Str. 2	Str. 3
Setehøyde (L)	24–38 cm	38–50 cm	48–64 cm	55 - 90 cm
Bredde (G)	59 cm	69 cm	77 cm	103 cm
Lengde (H)	67 cm	72 cm	104 cm	125 cm
Høyde (I)	52–69 cm	60–82 cm	68 - 104 cm	93 - 130 cm
Vinkelfrekvens (A)	32°	32°	32°	32°
Vekt	7 kg	10 kg	13,5 kg	17 kg
Maks. belastning	30 kg	40 kg	50 kg	75 kg

N TEKNISKE DATA

Stativ: Forkrommet eller pulverlakkert stål
Polstring: PUR (polyuretan)

N PRODUSENT

R82 A/S
Parallelvej 3
8751 Gedved

N FORHANDLER

Etac AS
Bråtengt. 66
Postboks 5072
1503 Moss
Internet: www.etac.no/junior