

# BRUKERVEILEDNING

for

**ERGOTIP 2**

**ERGOTIP 3**

**ERGOTIP 4/4H**

**Dusj/toalettstol m/manuell tilt**



Takk for at du valgte Ergo Tip 3/4 stolen fra Sunrise Medical. Vi håper du blir fornøyd med produktet du har valgt. Nedenfor følger noen enkle regler for bruk og vedlikehold av stolen.

## **BRUK AV STOLEN**

**OBS! Når bruker går inn- eller ut av stolen SKAL man forvise seg om at stolens hjul er fastlåst samt at hjulene IKKE peker "inn under" stolen!**

### **Hvordan tilter jeg stolen bakover?**

Ta med den ene hånden eller begge hendene omkring midten av kjørehåndtaket. Trekk wiren opp mot håndtaket. Stolen tilter nå bakover. Slipp wiren når ønsket posisjon er nådd. Stolen er nå fastlåst.

OBS! Det spesielle bekkenopphenget sørger for, at bøtte IKKE faller ut ved tilting bakover: Dytt bøttens kant inn under det ekstra rørstykket bakenfor hvert bekkenoppheng.

### **Hvordan tilter jeg stolen fremover?**

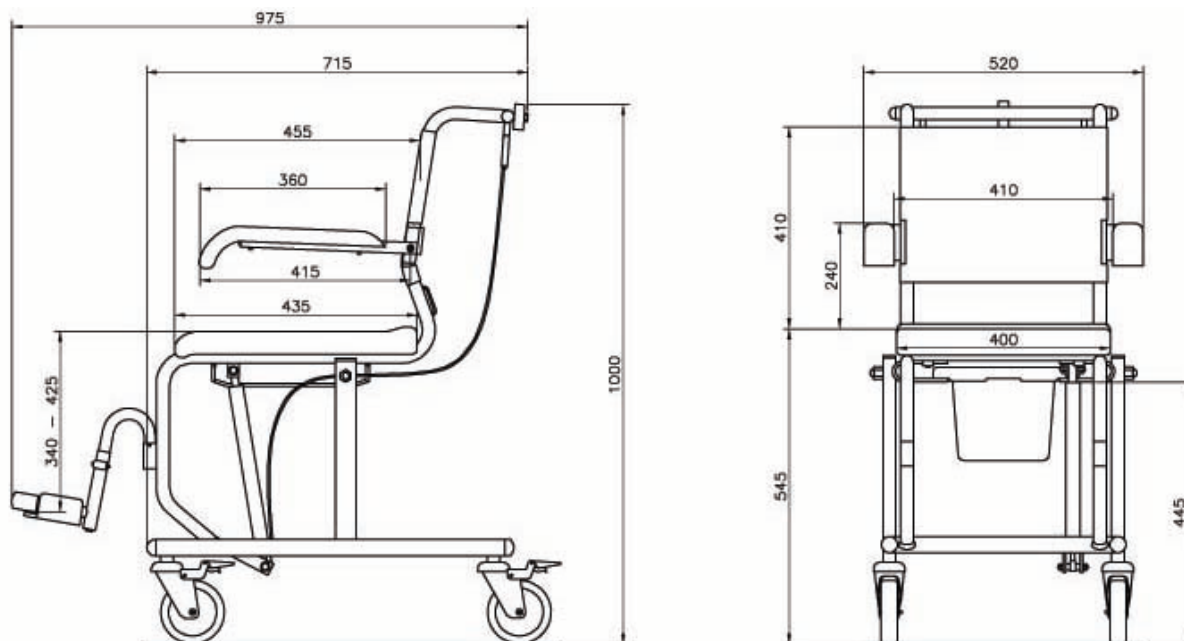
Ta med den ene hånden eller begge hendene rundt midten av kjørehåndtaket, øverst på stolens ryggstøtte. Trekk wiren opp mot håndtaket. Dra/dytt stolen opp/frem, inntil den er tilbake i utgangsposisjonen (vannrett posisjon) eller annen ønsket stilling. Slipp wiren når ønsket posisjon er nådd. Stolen er nå fastlåst.

### **Eller**

Stå ved siden av stolen. Ta med en hånd omkring wiren og løs ut som beskrevet ovenfor. Plasser den andre hånden på forkant av stolens sete. Dra deretter fremover med "utløserhåndtaket" samtidig med at den andre hånden dytter nedover på setets forkant. Slipp wiren når den ønskede posisjon er nådd. Stolen er nå fastlåst. Ved å benytte denne form for vektoverførsel belastes verken rygg eller hofter.

## **RENGJØRING OG VEDLIKEHOLD:**

Rengjøring foregår med alminnelig **ikke-etsende** rengjøringsmiddel, hvorpå stolen spyles. Stolen kan autoklaveres opp til 85 grader. Den påfølgende avtørkingen skjer best med en bløt klut. HJULENE etterses med jevne mellomrom – eventuelt etterstrammes – og skal holdes fri for bl.a. hår, dette for å beholde den maksimale kjøreevnen.

**STOLENS MÅL:**  
 Ergotip 2/3/4/4H:


Model : Ergo-tip III

Måltegning viser Ergotip 3 Måltegninger finnes for alle varianter.

## ERGOTIP 2/3/4/4H m/manuell tilt

### Tekniske spesifikasjoner:

	Ergotip 2	ErgoTip 3	ErgoTip 4	ErgoTip 4H
Setehøyde	60cm	55 cm	56 cm	50-60 cm
Setebredde	49cm	41 cm	44 cm	44 cm
Setedybde	47cm	43 cm	42 cm	42 cm
Totalbredde	60cm	52cm	56cm	56cm
Rygghøyde	42 cm	42 cm	42 cm	42 cm
Max brukervekt	140kg	140 kg	140 kg	140 kg
Stolens vekt	19 kg	17 kg	18 kg	18 kg
Tilt i grader	-8 - +35	-8 - +35	-8 - +35	-8 - +35

Stolen kan gjøres lavere eller høyere ved skifte av hjul.

Standard hjulstørrelse er 125mm. Ved å skifte til:

Hjulstørrelse	Endres høyden med:
80mm	- 5,0 cm
100mm	- 2,5 cm
150mm	+2,5 cm

**HOVEDPRODUKT:**

<b>Art.nr.</b>	<b>Hj.m.nr.</b>	<b>Art.navn</b>	<b>Bredde:</b>	<b>Enhet:</b>
20811		Ergotip 2	49 cm	stk
22566	019176	Ergotip 3	41 cm	stk
26723	019177	Ergotip 4	44 cm	stk
42137		Ergotip 4H	44 cm	stk

**TILBEHØR OG DELER:**

<b>Art.nr.</b>	<b>Hj.m.nr.</b>	<b>Art.navn:</b>	<b>Enhet:</b>
1041-H	019211	DR- Hemiarmen høyre	stk
1041-V	019211	DR- Hemiarmen venstre	stk
1043	019219	Armlenslås	stk
ERGO-H	019220	Hårvaskekar	stk
1052	019210	Leggbånd til benstøtte	stk
15511	019169	Sete m/utsparing(ErgoTip4/4H)	stk
ERGO-SI	019218	Sidestøtte h/v	stk
ERGO-SB-410	019212	Sikkerhetsbøyle (ErgoTip3)	stk
ERGO-SB-440	019213	Sikkerhetsbøyle (ErgoTip4/4H)	stk
ERGO-SB-490	019215	Sikkerhetsbøyle (ErgoTip2)	stk
ERGO-SS	019217	Sikkerhetssele	stk
15511-AK	025135	Amputasjonskloss	stk
1054	025136	Leggstøtte m/pute	stk
1054-X	025137	Ekstra pute til 1054	stk
15511-P	025138	Dekkkplate til sete m/lukket front (ErgoTip4)	stk
15511-PU	025139	Dekkkplate til sete m/åpen front (Ergo Tip4)	stk
A000834		Bøtte med lokk (ErgoTip2 og 3)	stk
1055		Benstøtte (std.)	par

Det finnes ytterligere deler/tilbehør. Be om liste.

Produktet leveres i Norge av:

Sunrise Medical AS  
Rehabsenteret  
1450 Nesoddtangen  
TLF: + 47 66 96 38 00  
Fax: + 47 66 96 38 80  
E-mail: [post@sunrisemedical.no](mailto:post@sunrisemedical.no)  
Internett: [www.sunrisemedical.no](http://www.sunrisemedical.no)



Produsent:  
Dan rehab AS  
Messingvej 13-15  
DK-8900 Randers  
Danmark  
TLF: + 45 86 44 73 55  
FAX: + 45 86 44 77 70

