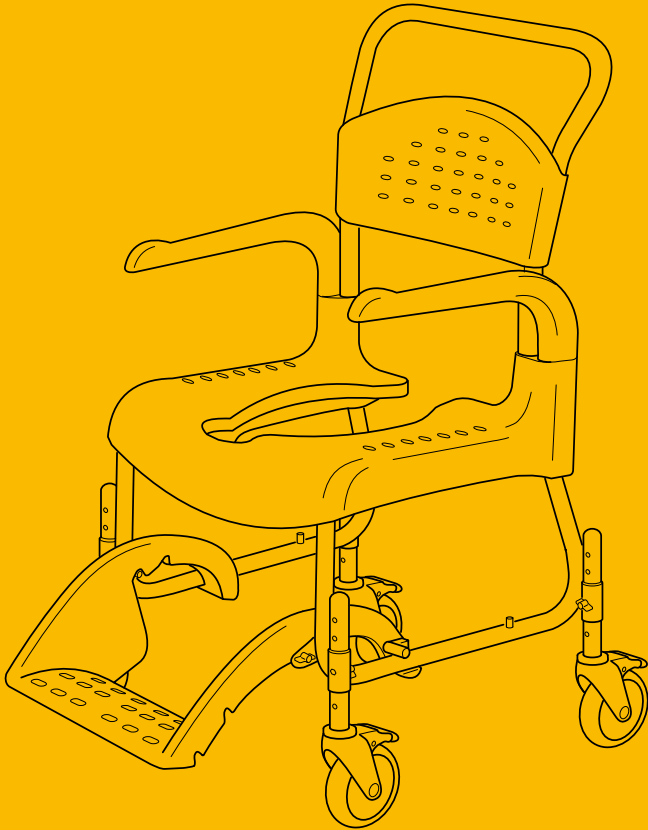


Clean Hrb

Manual



78381A

06-03-20

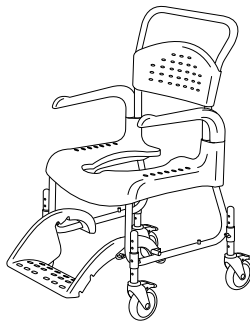
www.etac.com



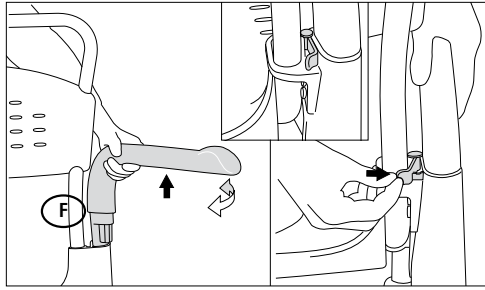
SE	Innehållsförteckning		DE	Inhalt	
	Produktbeskrivning	3-4		Produktbeschreibung	3-4
	Användning och hantering	5-13		Bedienung und Verwendung	5-13
	Tillbehör övriga	14-17		Sonstiges Zubehör	14-17
	Underhåll och säkerhet	18-21		Wartung und Sicherheit	18-21
	Symboler	22-23		Symbole.....	22-23
NO	Innholdsfortegnelse		F	Sommaire	
	Produktbeskrivelse	3-4		Description du produit	3-4
	Bruk og håndtering	5-13		Utilisation et manipulation	5-13
	Øvrig tilbehør	14-17		Autres accessoires	14-17
	Vedlikehold og sikkerhet	18-21		Entretien et sécurité	18-21
	Symboler	22-23		Symboles	22-23
DK	Indholdsfortegnelse		NL	Inhoudsopgave	
	Produktbeskrivelse	3-4		Productbeschrijving.....	3-4
	Anvendelse og håndtering.....	5-13		Gebruik en hantering.....	5-13
	Øvrigt tilbehør.....	14-17		Overige accessoires.....	14-17
	Vedligeholdelse og sikkerhed..	18-21		Onderhoud en veiligheid.....	18-21
	Symboler	22-23		Symbolen	22-23
FI	Sisällysluettelo		IT	Indice	
	Tuotekuvaus	3-4		Descrizione del prodotto	3-4
	Käyttö ja käsittely	5-13		Utilizzo e movimentazione	5-13
	Lisävarusteet, muut	14-17		Altri accessori	14-17
	Kunnossapito ja turvallisuus ..	18-21		Manutenzione e sicurezza	18-21
	Symbolit	22-23		Simboli	22-23
GB	Contents		ES	Índice	
	Product description	3-4		Descripción del producto	3-4
	Use and handling	5-13		Uso y manipulación	5-13
	Other accessories	14-17		Accesorios adicionales	14-17
	Maintenance and safety	18-21		Mantenimiento y seguridad	18-21
	Symbols	22-23		Símbolos	22-23



- (SE)** Clean höjddreglerbar är en dusch- och toalettstol avsedd att användas för att underlätta hygienbestyr för personer med rörelsenedsättningar. Den är utformad för att användas i dusch, vid handfat eller över toaletten samt för transporten till och från hygienrummet. Varje detalj på stolen är gjord för att underlätta för såväl brukare som vårdare. Clean kan användas av personer som väger max 130 kg.
- (NO)** Clean høyderegulerbar er en dusj- og toalettstol til bruk for å forenkle dusj- og toalettbesøk for personer med nedsatt bevegelighet. Den er utformet for å brukes i dusj, ved vaskeservant eller over toalettet samt til transport til og fra hygienerommet. Hver detalj på stolen er lagd for å gjøre det lettere for så vel brukere som pleiere. Clean kan brukes av personer som veier maks. 130 kg.
- (DK)** Clean højderegulerbar er en bade- og toiletstol, der letter hygiejneplejen for personer med nedsat bevægelighed. Den er udformet med henblik på anvendelse i brusebadet, ved håndvasken eller over toiletet samt i forbindelse med transport til og fra badeværelse. Hver af stolens detaljer er udformet, så de hjælper både brugere og plejepersonale. Clean kan anvendes af personer med en vægt på maks. 130 kg.
- (FI)** Säädettävällä korkeudella varustettu Clean on suihku- ja wc-istuin, joka on kehitetty helpottamaan liikuntarajoitteisten henkilöiden hygienian hoitoa. Se on muotoiltu käytettäväksi suihkussa, pesuvadin kanssa tai wc-istuimen päällä, sekä kuljetuksiin kylpyhuoneeseen ja takaisin. Tuolin jokainen yksityiskohta on suunniteltu helpottamaan sekä istuimen käyttäjän että hoitajan toimia. Clean soveltuu henkilöille, joiden paino on enintään 130 kg.
- (GB)** Clean hrb (height-adjustable) is a shower and toilet seat intended to make hygiene care easier for people with reduced mobility and their carers. It is designed for use in showers, with hand basins and over toilets, as well as for transport to and from the sanitary room. Every component of the chair is designed to make things easier for users and carers. Clean can be used by people weighing a maximum of 130 kg.



- (DE)** Der Clean ist ein Dusch- und Toilettenstuhl zur Erleichterung der Hygienemaßnahmen bei Körperbehinderten. Er ist so konstruiert, dass er in der Dusche, vor dem Handwaschbecken oder über dem WC sowie zum Personentransport zum und vom Hygienebereich benutzt werden kann. Sämtliche Komponenten des Stuhls wurden zur Erleichterung für den Benutzer als auch für das Pflegepersonal entwickelt. Der Clean eignet sich für Personen mit einem Gewicht von bis zu 130 kg.
- (F)** Clean est un siège de douche et de toilette réglable en hauteur destiné à faciliter les soins d'hygiène des personnes à la mobilité limitée. Il est conçu pour être utilisé dans la douche, près du lavabo ou sur le siège des toilettes ainsi que pour le transport vers et depuis la pièce de soins d'hygiène. Chaque élément du siège a été conçu pour le confort du patient et de l'aide-soignant. Clean peut être utilisé par des personnes pesant jusqu'à 130 kg.
- (NL)** Clean hoogte-instelbaar is een douche- en toiletstoel om te gebruiken om de persoonlijke hygiëne voor mensen met verminderde mobiliteit te vereenvoudigen. De stoel is zo ontworpen dat hij kan worden gebruikt in de douche, bij de wastafel of boven het toilet en voor het vervoer van en naar het toilet/doucheruimte. Ieder onderdeel van de stoel is gemaakt om het zowel de gebruiker als de verzorger makkelijker te maken. Clean kan worden gebruikt door personen die max. 130 kilo wegen.
- (IT)** Clean ad altezza regolabile è una carrozzina per doccia e toilette progettata per semplificare le operazioni di igiene personale per i soggetti con ridotta capacità motoria. Può essere utilizzata nella doccia, presso il lavandino o sulla toilette nonché per il trasporto al/dal bagno. Ogni componente della carrozzina è sviluppato per semplificare le operazioni sia per i pazienti che per gli infermieri. Clean può essere utilizzata da pazienti di peso max 130 kg.
- (ES)** Clean con regulación de altura es una silla para ducha y baño destinada a facilitar las tareas de higiene de las personas con discapacidad funcional. Está diseñada para ser utilizada en la ducha, junto al lavabo en sobre el retrete, así como para el traslado desde y hasta la sala de higiene. Cada pieza de la silla está diseñada para facilitar su uso de parte del usuario y el cuidador. Clean puede ser utilizada por personas que pesan 130 kg como máximo.



(SE) Armstöd

Armstöden är svängbara och avtagbara. Armstöden är låsbara.

(NO) Armlener

Armlenene kan svinges ut og tas av. Armlenene er låsbare.

(DK) Armlæn

Armlænene kan drejes og tages af. Armlænene kan låses.

(FI) Käsinojat

Käsinojat voidaan kääntää sivulle ja irrottaa. Käsinojat voidaan myös lukita.

(GB) Armrests

The armrests swing out and are detachable. They are also lockable.

(DE) Armlehne

Die Armlehnen sind schwenk- und abnehmbar. Die Armlehnen sind verriegelbar.

(F) Appuis-bras

Les appuis-bras sont pivotants et amovibles. Les appuis-bras sont verrouillables.

(NL) Armleuningen

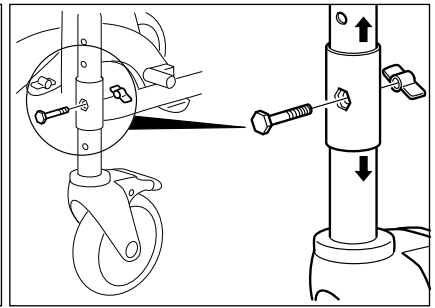
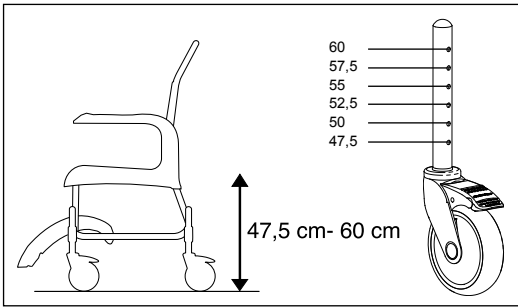
De armleuningen zijn draaibaar en afneembaar. De armleuningen kunnen worden vastgezet.

(IT) Braccioli

I braccioli sono girevoli e amovibili. I braccioli sono dotati di dispositivo di bloccaggio.

(ES) Reposabrazos

Los reposabrazos son abatibles y desmontables. Los reposabrazos son bloqueables.



SE Höjdglering

Höjden kan regleras enkelt genom att skruven placeras i önskat läge.

- △ **Kontrollera att alla fyra hjulen är lika inställda, annars försämras stabiliteten.**
- △ **Använd ej stolen om vingmuttrarna är lösa.**

NO Høyderegulering

Høyden kan reguleres enkelt ved at skruen plasseres i ønsket stilling.

- △ **Kontroller at alle fire hjul er likt innstilt, ellers svekkes stabiliteten.**
- △ **Ikke bruk stolen der som vingemutrene er løse.**

DK Højderegulering

Højden kan let reguleres ved at indstille skruen i den ønskede position.

- △ **Kontrollér, at alle fire hjul er indstillet i samme højde, da stabiliteten i modsat fald vil forringes.**
- △ **Brug ikke stolen, hvis vingemøtrikkerne er løse.**

FI Korkeuden säätö

Korkeutta voidaan säätää helposti sijoittamalla ruuvi haluttuun kohtaan.

- △ **Varmista, että kaikkien neljän pyörän säätö on sama, muuten pyörän vakaus heikkenee.**
- △ **Älä käytä tuolia, jos siipimutterit ovat löysällä.**

GB Height adjustment

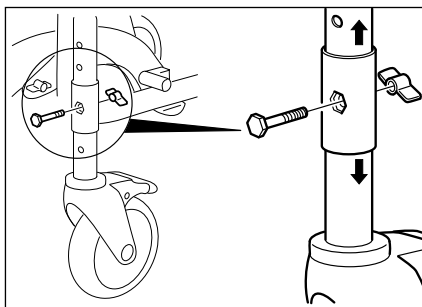
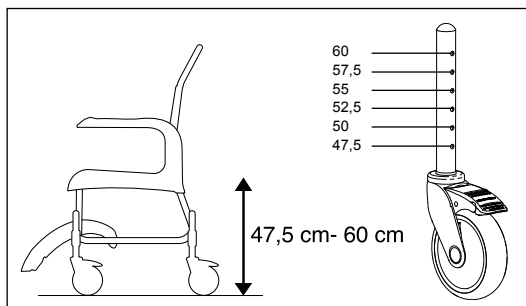
The height can be adjusted with ease by placing the screw in the required position.

- △ **Check that all four castors are similarly adjusted, otherwise stability will be reduced.**
- △ **Do not use the chair if the wing nuts are loose.**

DE Einstellung der Höhe

Die Höhe lässt sich einfach einstellen, indem die Schraube in der gewünschten Höhe eingesetzt wird.

- △ **Stellen Sie sicher, dass alle vier Rollen gleich eingestellt sind, da ansonsten die Stabilität des Stuhls beeinträchtigt wird.**
- △ **Benutzen Sie den Stuhl nicht, wenn die Flügelschrauben locker sind.**



F Réglage de la hauteur

La hauteur peut être réglée facilement en plaçant la vis sur la position souhaitée.

△ Contrôler que les quatre roues sont réglées de la même manière afin de ne pas compromettre la stabilité du siège.

△ Ne pas utiliser le siège si les écrous à ailettes sont desserrés.

NL Hoogteinstelling

De hoogte wordt eenvoudig geregeld door de schroef in de gewenste stand te plaatsen.

△ Controleer of alle vier de wielen gelijk zijn afgesteld, anders verslechtert de stabiliteit.

△ Gebruik de stoel niet als de vleugelmoeren los zitten.

IT Regolazione in altezza

L'altezza si regola facilmente inserendo la vite nella posizione desiderata.

△ Controllare che tutte e quattro le ruote siano regolate allo stesso modo per non compromettere la stabilità.

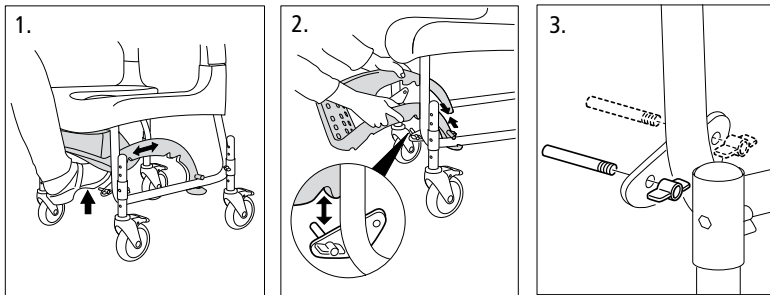
△ Non utilizzare la carrozzina se i dadi ad alette sono allentati.

ES Regulación de altura

La altura puede regularse fácilmente colocando el tornillo en la posición deseada.

△ Controlar que las cuatro ruedas estén ajustadas de la misma manera, de lo contrario empeora la estabilidad.

△ No utilizar la silla si las tuercas de mariposa están flojas.



SE Fotstöd

1. Vårdaren skjuter lätt in fotstödet med foten.
2. Fotstödet är avtagbart.
3. Genom att flytta tappen erhålles fler inställningsmöjligheter.
4. Fotstödet är vinkelställbart och höjdställbart i 8 lägen.

△ Ta bort tapparna när fotstödet är borttaget.

△ När stolen är inställd på höjden 47,5 cm skall inte nedersta läget på fotstödet användas.

NO Fotstøtte

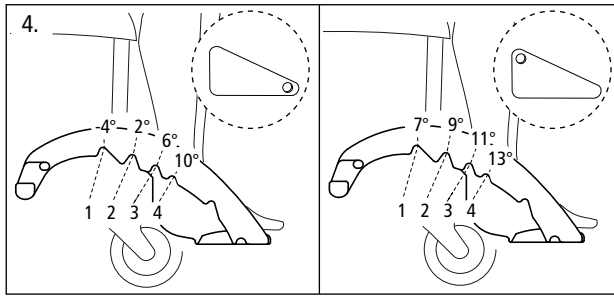
1. Pleieren skyver lett inn fotstøtten med foten.
2. Fotstøtten er avtagbar.
3. Ved å flytte tappene, får man flere innstillingsmuligheter.
4. Fotstøtten kan vinkles og stilles i 8 posisjoner i høyden.

△ Ta ut tappene når fotstøtten er tatt av.

△ Når stolen er stilt inn på høyden 47,5 cm, skal ikke den nederste stillingen på fotstøtten brukes.

DK Fodstøtte

1. Plejeren kan let skubbe fodstøtten ind med foden.
2. Fodstøtten kan tages af.
3. Flytning af tappene giver flere indstillingsmuligheder.
4. Fodstøtten kan indstilles i 4 vinkler og højder.



△ Fjern tappene, når fodstøtten ikke er monteret.

△ Når stolen er indstillet til højden 47,5 cm, må den nederste indstilling på fodstøtten ikke anvendes.

FI Jalkatuki

1. Hoitaja voi siirtää jalkatuen sivuun helposti jalallaan.
2. Jalkatuki on irrotettava.
3. Tappia siirtämällä jalkatukea voi säätää lisää.
4. Jalkatuen kallistusta voi muuttaa, ja sen voi asettaa 8 eri korkeudelle.

△ Ota tapit pois, kun jalkatuki on irrotettu.

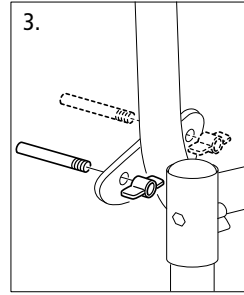
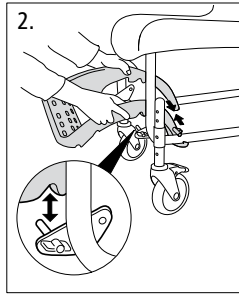
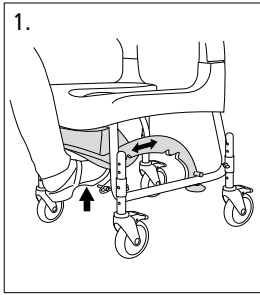
△ Kun tuoli on asetettu 47,5 cm:n korkeudelle, jalkatuen alin asento ei ole käytettävissä.

GB Footrest

1. The carer can easily push in the footrest with their foot.
2. The footrest is detachable.
3. More adjustment options are available by moving the pin.
4. The footrest has 8 different angle and height settings.

△ Remove the pins once the footrest has been removed.

△ When the chair is adjusted to a height of 47.5 cm, the lowest footrest position must not be used.



DE Fußstütze

1. Der Betreuer kann die Fußstütze leicht mit dem Fuß einschieben.
2. Die Fußstütze ist abnehmbar.
3. Durch Verschieben des Zapfens werden weitere Einstellmöglichkeiten erhalten.
4. Die Fußstütze ist auf acht unterschiedliche Winkel und Höhen einstellbar.

△ Entfernen Sie die Zapfen, wenn die Fußstütze abgenommen wurde.

△ Wenn der Stuhl auf eine Höhe von 47,5 cm eingestellt ist, darf die unterste Position der Fußstütze nicht verwendet werden.

F Repose-pieds

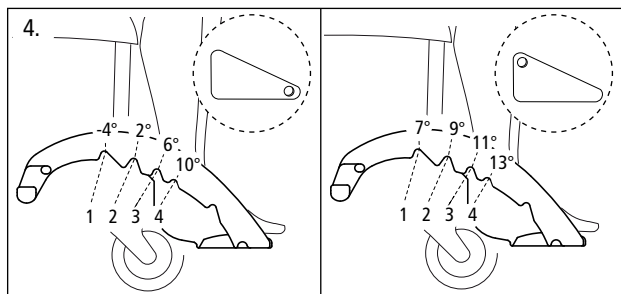
1. Le soignant peut facilement pousser le repose-pieds avec son pied.
2. Le repose-pieds est amovible.
3. De nombreuses possibilités de réglage sont possibles en déplaçant la cheville.
4. Le repose-pieds comporte 8 positions de réglage de la hauteur et de l'angle.

△ Retirer les chevilles quand le repose-pieds est retiré.

△ Ne pas utiliser la position la plus basse du repose-pieds quand le siège est réglé sur la hauteur 47,5 cm.

NL Voetensteun

1. De verzorger kan de voetensteun gemakkelijk met zijn/haar voet inschuiven.
2. De voetensteun is afneembaar.
3. Door de pen te verplaatsen, krijgt u meer instelmogelijkheden.
4. De hoek en de hoogte van de voetensteun kunnen worden ingesteld op 8 standen.



Verwijder de pennen wanneer de voetensteun is weggehaald.



Wanneer de stoel staat ingesteld op hoogte 47,5 cm dient de onderste stand van de voetensteun niet te worden gebruikt.



Poggiapiedi

1. L'infermiere può richiudere il poggiapiedi facilmente con un piede.
2. Il poggiapiedi è amovibile.
3. Spostando il perno si ottengono ulteriori possibilità di regolazione.
4. Il poggiapiedi può essere angolato e regolato in altezza in 8 posizioni.



Togliere i perni quando il poggiapiedi è rimosso.



Quando la carrozzina è impostata su un'altezza di 47,5 cm non è consentito regolare il poggiapiedi sulla posizione inferiore.



Reposapiés

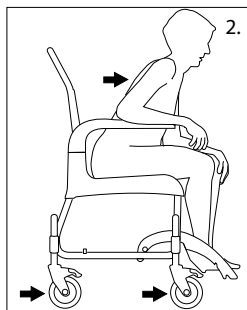
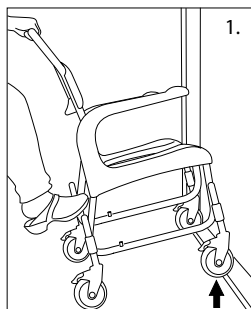
1. El cuidador introduce fácilmente el reposapiés empujándolo con el pie.
2. El reposapiés es desmontable.
3. Si se cambian de posición los pasadores se obtienen más posibilidades de ajuste.
4. El reposapiés es regulable en inclinación y en altura en 8 posiciones.



Retirar los pasadores cuando el reposapiés está desmontado.



Cuando la silla esté ajustada a una altura de 47,5 cm no debe utilizarse la posición inferior del reposapiés.



SE 1. Över tröskel:

- Enbart stol, sätt en fot på (teleskopsröret.)
Med brukare, kör stolen baklänges.
2. Stillastående:
Vrid stolen så att länkhjulen är vända framåt.

NO 1. Over terskel:

1. Tom stol, sett en fod på teleskoprøret.
Med bruker, kjøør stolen baklengs.
2. Stillestående:
Drei stolen slik at hjulene er vendt forover.

DK 1. Dørtærskler:

1. Tom stol: Sæt en fod på stolen (på teleskoprøret).
Stol med bruger: Køør stolen baglæns over.
2. Stillestående stol:
Drej stolen, så de drejelige hjul vender fremad.

FI 1. Kynnyksen ylitys:

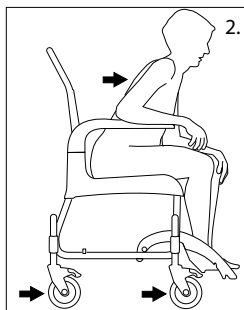
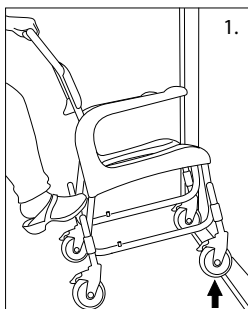
1. Tuoli tyhjänä: aseta jalka tuolille (teleskoopiputkelle).
Käyttjä tuolilla: kuljeta tuoli takaperin.
2. Pysähdyksissä:
Käännä tuoli niin, että nivelpyörät on käännetty eteenpäin.

GB 1. Over thresholds:

1. Chair only. Place one foot on (the telescopic tube.)
With a user, move the chair backwards.
2. In stationary position:
Turn the chair so that the castors are pointing forwards.

DE 1. Über eine Schwelle:

1. Nur Stuhl, einen Fuß auf die Teleskopstange stellen.
Mit Benutzer, den Stuhl rückwärts fahren.
2. Still stehend:
Den Stuhl so drehen, dass die Lenkrollen nach vorne gerichtet sind.

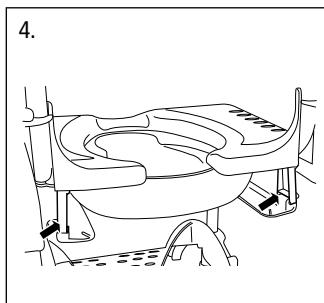
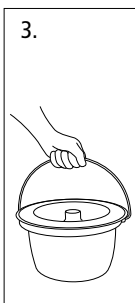
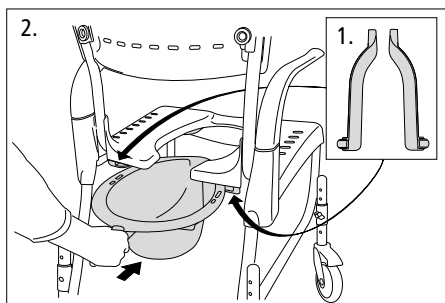


- (F) 1. Pour franchir un seuil :**
1. Siège uniquement, à l'aide du pied sur (le tube télescopique). Avec l'utilisateur, tirer le siège vers l'arrière.
 2. Immobile :
Tourner le siège de manière à ce que les roulettes soient tournées vers l'avant.

- (ES) 1. Por encima de umbrales:**
1. La silla vacía: apoyar un pie en (el tubo telescópico.)
La silla ocupada: desplazar la silla hacia atrás.
 2. Silla inmóvil:
Girar la silla de modo que las ruedas queden dirigidas hacia delante.

- (NL) 1. Over een drempel:**
1. Alleen de stoel, zet een voet op (de telescopische buis). Met gebruiker, rij de stoel achteruit.
 2. Stilstand:
Draai de stoel zo, dat de zwenkwielen naar voren gedraaid staan.

- (IT) 1. Superamento di una soglia:**
1. Sollevare la carrozzina vuota premendo con un piede il tubo telescopico.
Se si trasporta un paziente, procedere all'indietro.
 2. Carrozzina ferma:
Girare la carrozzina in modo che le ruote snodate siano rivolte in avanti.



SE Tillbehör

1. Gejder
2. Bäckenet skjuts in bakifrån
3. För hinkmontering krävs hinkgejdrar.
4. Tillsats för låg montering.

NO Tilbehør

1. Bekkenholder
2. Bekkenet skyves inn fra baksiden.
3. Ved bruk av potte kreves pottelholder.
4. Tilbehør for lav montering.

DK Tilbehør

1. Skinner
2. Bækkenet skubbes ind bagfra.
3. Montering af spand kræver særlige kinner til spand.
4. Tilbehør til lav montering.

FI Lisävarusteet

1. Pidikkeet
2. Alusastia työnnetään paikalleen takaa.
3. Sankoa varten tarvitaan sangonpitimet.
4. Lisätarvikkeet matalaa asennusta varten.

GB Accessories

1. Pan holders
2. The pan slides in from the rear.
3. Bucket holders are required for attaching a bucket.
4. Attachment for low mounting.

DE Zubehör

1. Beckenhalterung.
2. Das Becken wird von hinten eingeschoben.

3. Für die Eimermontage sind Eimerhalterungen erforderlich.
4. Zusatz für niedrige Montage.

F Accessoires

1. Glissières pour bassin
2. Le bassin se glisse à partir de l'arrière.
3. L'installation du seau nécessite des glissières pour seau.
4. Adaptateur pour montage bas.

NL Accessoires

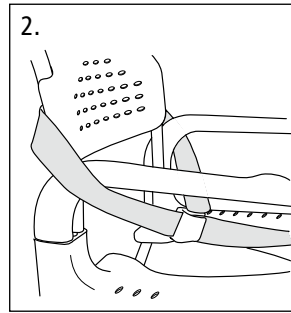
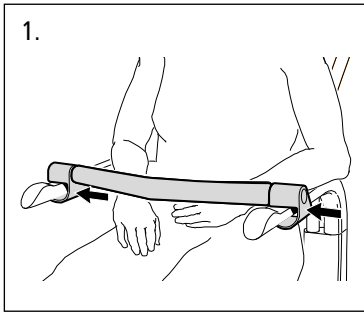
1. Toiletemmerhouder
2. De toiletemmer wordt vanaf de achterkant in de houder geschoven.
3. Voor de montage van een ronde toiletemmer is een emmerhouder nodig.
4. Extra voor lage montage.

IT Accessori

1. Guide.
2. La padella si infila da dietro.
3. Per inserire un secchio sono necessarie le apposite guide.
4. Dispositivo per il montaggio in basso.

ES Accesorios

1. Guías de deslizamiento
2. La cuña se introduce desde atrás
3. Para colocar un cubo se requieren guías especiales.
4. Suplemento para montaje bajo.



SE Tillbehör

1. Tvärslå fästes på Armstöden.
2. Säkerhetsrem fästes på ryggstödet baksida, och dras fram under armstödet.

NO Tilbehør

1. Sikkerhetsbøylen festes rundt armlenene.
2. Sikkerhetsrem festes på ryggstøets bakside og trekkes fram under armlenet.

DK Tilbehør

1. Tværlåsen fastgøres på armlænene.
2. Sikkerhedsremmen fastgøres på den nederste del af ryglænet og trækkes frem under armlænene.

FI Lisävarusteet

1. Poikkipuu kiinnitetään käsinojaan.
2. Turvahihna kiinnitetään selkänojan takapuolelle ja vedetään eteen käsinojan alta.

GB Accessories

1. The cross bar is fitted to the armrests.
2. The safety belt is attached to the rear of the backrest and pulled through under the armrest.

DE Zubehör

1. Die Querstange wird an der Armlehne befestigt.
2. Der Sicherheitsgurt wird an der Rückseite der Rückenlehne befestigt und unter der Armlehne hindurchgeführt.

F Accessoires

1. La traverse est fixée aux appuis-bras.
2. La courroie de sécurité s'attache à l'arrière du dossier et se passe vers l'avant sous l'appui-bras.

NL Accessoires

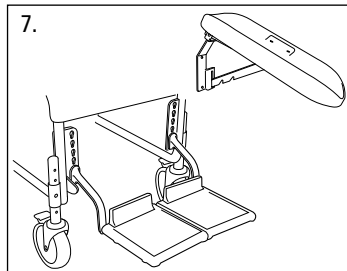
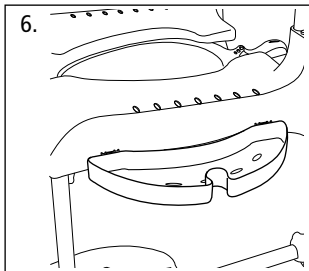
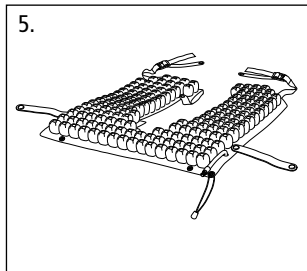
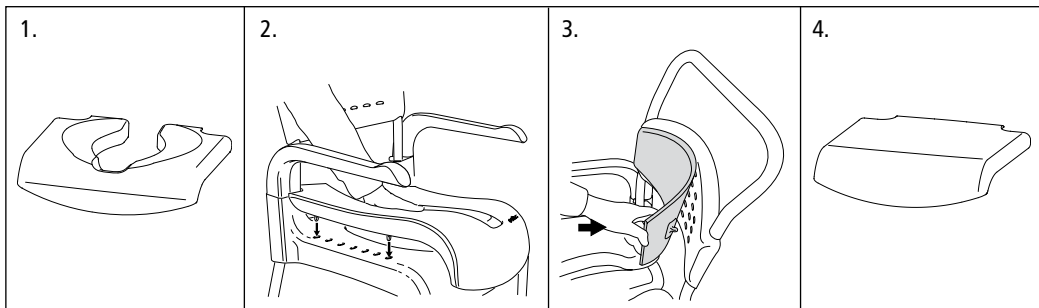
1. De veiligheidsstang wordt op de armlenening bevestigd.
2. De veiligheidsriem wordt aan de achterkant van de rugleuning bevestigd en onder de armlenening naar voren geleid.

IT Accessori

1. La barra si fissa ai braccioli.
2. La cintura di sicurezza si fissa dietro lo schienale e si tira in avanti sotto il bracciolo.

ES Accesorios

1. La barra se fija en los reposabrazos.
2. La correa de seguridad se fija en el reverso del respaldo y se pasa por debajo del reposabrazos.



SE Tillbehör

1. Komfortsits lägges på sitsen.
2. Mjuksits fästes på sitsen.
3. Mjukdyna rygg fästes på ryggstödet.
4. Sitslock
5. Protect dyna
6. Tvålkopp
7. Vinkelreglerbart benstöd.
Vikbart fotstöd.

DK Tilbehør

1. Komfortsædet anbringes på sædet.
2. Det bløde sæde fastgøres på sædet.
3. Den bløde ryg fastgøres på ryglænet.
4. Læg til sæde
5. Beskyttelsespudd
6. Sæbeskål
7. Vinkelregulerbar benstøtte
Vipbar fodstøtte.

NO Tilbehør

1. Komfortsete legges på setet.
2. Mykt sete festes på setet.
3. Ryggpute festes på ryggstøet.
4. Setelokk
5. Protect pute
6. Såpekopp
7. Benstøtte som kan vinkelreguleres.
Foldbar fotstøtte.

FI Lisävarusteet

1. Lisäpehmuste sijoitetaan istuimen päälle.
2. Istuinpehmuste kiinnitetään istuimeen.
3. Selkäpehmuste kiinnitetään selkänojaan.
4. Istuinkansi
5. Protect-tyyny
6. Saippuakuppi
7. Kallistettava jalkatuki.
Taitettava jalkatuki.

GB Accessories

1. A comfort seat is placed on the existing seat.
2. A soft pad clips onto the seat.
3. A soft back cushion clips onto the backrest.
4. Seat cover
5. Protect cushion
6. Soap dish
7. Angle-adjustable legrest. Folding footrest.

DE Zubehör

1. Der Komfortsitz wird auf die Sitzfläche gelegt.
2. Der Weichsitz wird an der Sitzfläche befestigt.
3. Das weiche Rückenkissen wird an der Rückenlehne befestigt.
4. Sitzsperr.
5. Schutzkissen „Protect“.
6. Seifenschale.
7. Winkelverstellbare Beinstütze. Hochklappbare Fußstütze.

F Accessoires

1. La garniture de confort se place sur le siège.
2. La garniture douce se place sur le siège.
3. Le coussin dorsal doux s'attache sur le dossier.
4. Verrou du siège
5. Coussinet de protection
6. Porte-savon
7. Support de jambe à réglage angulaire. Repose-pieds rabattable.

NL Accessoires

1. Comfortzitting om op de zitting te leggen.
2. Zachte zitting om op de zitting te bevestigen.
3. Zacht rugkussen om op de rugleuning te bevestigen.
4. Zittingdeksel
5. Protect kussen
6. Zeephouder
7. Kantelbare beensteunen. Draaibare voetensteun.

IT Accessori

1. Il sedile comfort si posiziona sul sedile.
2. L'imbottitura del sedile si fissa al sedile.
3. L'imbottitura dello schienale si fissa allo schienale.
4. Copertura del sedile.
5. Cuscino Protect.
6. Portasapone.
7. Poggiagambe angolabile. Poggiapiedi pieghevole.

ES Accesorios

1. El asiento confort se apoya sobre el asiento.
2. El asiento blando se fija en el asiento.
3. El cojín blando para la espalda se fija en el respaldo.
4. Tapa de asiento
5. Cojín Protect
6. Jabonera
7. Soporte para pierna de ángulo regulable. Reposapiés abatible.

SE Underhåll och säkerhet.

Produktlivslängd:

10 år (ej mjüksits/rygg) förutsatt att Clean hrb rengörs och underhålls.

Underhåll:

För att upprätthålla funktionen och säkerhet bör du regelbundet:

- Rengöra stolen med vanliga rengöringsmedel utan slipmedel. Skölja och torka.
- Hålla hjulen rena från hårstrån och tvålavlagringar m.m.
Om din hygienstol inte har fullgod funktion, tag kontakt med din ordinator.
Defekt stol ska ej användas.

NO Vedlikehold og sikkerhet.

Produktets levetid:

10 år (ikke for mykt sete/rygg), forutsatt at Clean hrb rengjøres og vedlikeholdes.

Vedlikehold:

For å opprettholde funksjon og sikkerhet, bør du gjøre følgende regelmessig:

- Rengjør stolen med vanlig rengjøringsmiddel uten slipemiddel. Skyll av og tørk.
- Hold hjulene rene for hår og såperester m.m.
Hvis dusj- og toalettstolen ikke fungerer etter intensjonene, ta kontakt med en fagperson. Defekt stol skal ikke brukes.

DK Vedligeholdelse og sikkerhed

Produktlevetid:

10 år (gælder ikke det bløde sæde/den bløde ryg), forudsat at Clean hrb rengøres og vedligeholdes.

Vedligeholdelse:

For at sikre, at stolen fungerer efter hensigten, skal du jævnligt vedligeholde den som følger:

- Rengør stolen med almindeligt rengøringsmiddel uden slibemiddel. Skyl efter med vand, og aftør med en klud.
- Hold hjulene fri for hår og sæberester mv.
Hvis toiletstolen ikke fungerer korrekt, skal du kontakte den person, der har skaffet dig stolen.
Hvis stolen er defekt, må den ikke anvendes.

FI Kunnossapito ja turvallisuus.

Tuotteen käyttöikä:

10 vuotta (ei istuin-/selkäpehmuste), mikäli Clean-istuinta puhdistetaan ja pidetään kunnossa.

Kunnossapito:

Istuimen toimivuus ja turvallisuus on varmistettava säännöllisesti seuraavasti:

- Puhdista istuin tavallisilla puhdistusaineilla, jotka eivät sisällä hioivia ainesosia.
Huuhtelee ja kuivaa.
- Pyörät on pidettävä puhtaina hiuksista ja saippuasta ym.
Jos istuin ei toimi täysin moitteettomasti, ota yhteyttä apuvälinekeskukseen.
Epäkuntoista istuinta ei saa käyttää.

GB Maintenance and safety

Product lifetime:

10 years (excluding soft pad/back) provided that Clean hrb is cleaned and maintained.

Maintenance:

To keep the chair in good and safe working order, you should regularly:

- Clean the chair with ordinary non-abrasive detergent.
Rinse and dry.
- Keep the castors free of hair and soap deposits, etc.
If your shower and toilet chair is not in perfect working order, contact your dealer. A defective chair should not be used.

DE Wartung und Sicherheit

Produktlebensdauer:

10 Jahre (nicht für Weichsitz und -rücken), wenn Clean entsprechend gereinigt und gepflegt wird.

Pflege:

Um Funktion und Sicherheit aufrecht zu erhalten, sollten Sie regelmäßig:

- Den Sitz mit normalem Reinigungsmittel ohne Scheuerzusatz reinigen.
Abspülen und Trocknen.
- Die Rollen von Haaren und Seifenresten usw. frei halten.
Wenn Ihr Hygienestuhl nicht in einwandfreiem Zustand ist, sprechen Sie mit Ihrem Fachhändler.
Defekte Stühle dürfen nicht benutzt werden.



Entretien et sécurité

Durée de vie du produit :

10 ans (sauf garniture douce/dossier) à condition que le siège Clean hrb soit nettoyé et entretenu.

Entretien :

Pour maintenir un bon fonctionnement et une sécurité adéquate, il est recommandé de régulièrement :

- Nettoyer le siège avec des produits nettoyants ordinaires qui ne contiennent pas d'abrasifs. Rincer et sécher.
- Garder les roulettes exemptes de cheveux, dépôts de savon, etc.
Si le siège hygiénique ne fonctionne pas bien, contacter le revendeur du siège. Ne jamais utiliser un siège défectueux.



Onderhoud en veiligheid.

Productlevensduur:

10 jaar (m.u.v. zachte zitting/rugleuning), vooropgesteld dat Clean hib wordt schoongemaakt en onderhouden.

Onderhoud:

Om de functie en veiligheid te behouden, dient u regelmatig:

- De stoel schoon te maken met een normaal reinigingsmiddel zonder schuurmiddel. Afspoelen en drogen.
- Haren en zeepresten enz. uit de wielen te verwijderen. Indien uw doucheen toiletstoel niet naar behoren functioneert, dient u contact op te nemen met de voorschrijvende instantie. Een kapotte stoel mag niet worden gebruikt.

IT **Manutenzione e sicurezza**

Durata del prodotto:

10 anni (escluse le imbottiture di sedile/schienale) a condizione che Clean HRB sia sottoposta a regolare pulizia e manutenzione.

Manutenzione:

Per garantire un funzionamento corretto e la massima sicurezza, eseguire regolarmente le seguenti operazioni:

- Pulire la carrozzina con un normale detergente non corrosivo.
Risciacquare e asciugare.
- Mantenere le ruote pulite rimuovendo capelli, depositi di sapone ecc.
Se la carrozzina non funziona come previsto, contattare il centro di assistenza.
Non utilizzare carrozzine difettose.

ES **Mantenimiento y seguridad**

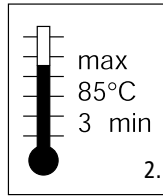
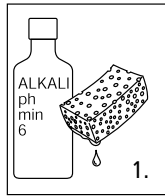
Vida útil:

10 años (no el asiento/respaldo blando) siempre que se efectúe la limpieza y el mantenimiento de Clean hrb.

Mantenimiento:

Tareas que deben efectuarse regularmente para mantener el funcionamiento y la seguridad del producto:

- Limpiar la silla con un limpiador sin abrasivos.
Aclarar y secar.
- Mantener las ruedas libres de pelos y restos de jabón, etc.
Si la silla de higiene no funciona de forma satisfactoria, ponerse en contacto con el responsable que la prescribió.
Una silla defectuosa no debe utilizarse.



SE Symboler

1. Rengör stolen med vanliga rengöringsmedel utan slipmedel. Skölj och torka.
2. Produkten tål rengöring i 85° i 3 minuter.

NO Symboler

1. Rengjør stolen med vanlig rengjøringsmiddel uten slipemiddel. Skyll av og tørk.
2. Produktet tåler rengjøring ved 85 °C i tre minutter.

DK Symboler

1. Rengør stolen med almindeligt rengøringsmiddel uden slibemiddel. Skyl efter med vand, og aftør med en klud.
2. Produktet tåler rengøring ved 85 ° i 3 minutter.

FI Symbolit

1. Puhdista istuin tavallisilla puhdistusaineilla, jotka eivät sisällä hiovia ainesosia. Huuhtelee ja pyyhi kuivaksi.
2. Tuote kestää 3 minuutin pesun 85 °C:n lämpötilassa.

GB Symbols

1. Clean the chair with ordinary non-abrasive detergent. Rinse and dry.
2. The product can be cleaned at 85 ° for 3 minutes.

DE Symbole

1. Den Sitz mit normalem Reinigungsmittel ohne Scheuerzusatz reinigen. Abspülen und Trocknen.
2. Das Produkt kann 3 Minuten lang bei 85 °C gereinigt werden.

F Symboles

1. Nettoyer le siège avec des produits nettoyeurs ordinaires qui ne contiennent pas d'abrasifs. Rincer et sécher.
2. Le produit peut être nettoyé à 85° pendant 3 minutes.

NL Symbolen

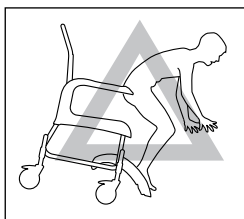
1. Maak de stoel schoon met een normaal reinigingsmiddel zonder schuurmiddel. Afspoelen en drogen.
2. Het product is bestand tegen schoonmaken op 85oC gedurende 3 min.

IT Simboli

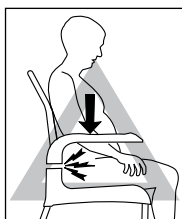
1. Pulire la carrozzina con un normale detergente non corrosivo. Risciacquare e asciugare.
2. Il prodotto può essere lavato a 85 °C per 3 minuti.

ES Símbolos

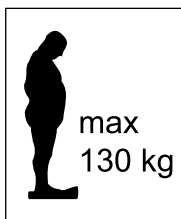
1. Limpiar la silla con un limpiador común sin abrasivos. Aclarar y secar.
2. El producto resiste una limpieza a 85° durante 3 minutos.



1.



2.



3.

SE Symboler

1. Kliv ej på fotstödet, tipprisk.
2. Klämrisk vid armstödet.
3. Max brukarvikt: 130 kg.

NO Symboler

1. Ikke stå på fotstøtten pga. tippfare.
2. Klemrisiko ved armlenet.
3. Maks. brukervekt: 130 kg.

DK Symboler

1. Stå ikke på fodstøtten, da stolen kan tippe.
2. Klemningsfare ved armlænet.
3. Maks. kapacitet: 130 kg.

FI Symbolit

1. Älä nouse jalkatukien päälle, kaatumisvaara.
2. Käsinojat saattavat aiheuttaa puristumisvaaran.
3. Suurin sallittu käyttäjäpaino: 130 kg.

GB Symbols

1. Do not stand on the footrest, risk of tipping!
2. Risk of pinching at armrest.
3. Maximum user weight: 130 kg.

DE Symbole

1. Nicht auf die Fußstütze steigen, Kippgefahr.
2. Klemmgefahr bei der Armlehne.
3. Max. Benutzergewicht: 130 kg.

F Symboles

1. Ne pas se tenir debout sur le repose-pieds. Risque de basculement.
2. Risque de pincement au niveau des appuis-bras.
3. Poids max. de l'utilisateur : 130 kg

NL Symbolen

1. Ga niet op de voetensteun staan, risico van kantelen.
2. Risico van beknelling bij de armluning.
3. Max. gewicht gebruiker: 130 kg.

IT Simboli

1. Non salire sul poggiapiedi, rischio di ribaltamento.
2. Rischio di schiacciamento in corrispondenza del bracciolo.
3. Peso max del paziente: 130 kg.

ES Símbolos

1. No trepar al reposapiés, riesgo de vuelco.
2. Riesgo de aprisionamientos en el reposabrazos.
3. Peso máximo del usuario: 130 kg.

Etac (export)

P.O BOX 203, SE-334 24 Anderstorp, Sweden

TELEPHONE CUSTOMER SERVICE +46-371-58 73 30 FAX CUSTOMER SERVICE +46-371-58 73 90

E-MAIL info@etac.se HOMEPAGE www.etac.com

Etac AB

BOX 203, 334 24 Anderstorp, Sweden

TELEFON KUNDSERVICE 0371-58 73 00 FAX KUNDSERVICE 0371-58 73 90

E-MAIL info@etac.se HEMSIDA www.etac.se

Etac AS

PB 249, 1501 Moss, Norge

TEL 69 27 59 80 FAX 69 27 09 11

E-MAIL hovedkontor@etac.no HEMSIDA www.etac.no

Etac A/S

Parallelvej 1, 8751 Gedved, Danmark

TEL 79 68 58 33 FAX 75 68 58 40

E-MAIL info@etac.dk HEMSIDA www.etac.dk

Etac GMBH

Bahnhofstraße 131, 45770 Marl, Deutschland

TEL 236 598 710 FAX 236 598 6115

E-MAIL info@etac.de HEMSIDA www.etac.de