

# FOLLO STABILIS EVA WALKER



 FOLLO FUTURA

Gratulerer med valget av Follo Stabilis Eva walker. Gåbordet er montert, kontrollert og godkjent i henhold til bedriftens kvalitetssystem. Videre er gåbordet testet i samsvar med ISO-standard NS-EN ISO 11199-3:2005 og oppfyller kravene i den.

Vi har laget en manual for gåbordet som skal sikre at produktet brukes på en trygg og korrekt måte fra første dag. Manualen er komplett og inneholder fullstendige instruksjoner om produktet. Det er viktig at bruker og aktuelle helsepersonell, servicemedarbeidere etc. leser brukermanualen nøye og gjør seg godt kjent med bruken av produktet. Informasjon som er spesielt viktig for daglig bruk og sikkerhet, fremgår av produktmerkingen.

ORDER NO.:

COLOUR:

SERIAL NO.:

- ELECTRIC  
 GAS     100N     200N     250N  
 MANUEL

**FUNCTION TEST:**

Bottom frame: Wheels, Screws, plastic parts

Top frame: Surface, screws, plastic parts

Glide tube: Welding, surface, Silicon grease

Gas: Adjusting handle

Screws

Arm rest/surface: No damages

Battery function

Labels: Serial number

**ENCLOSED:**

Instructions

ASSEMBLED (date/sign.):

END CONTROLLED (date/sign.):

PACKING CONTROL: (date/sign.):

FOLLO FUTURA AS - POSTBOKS 112 - 1430 ÅS - NORWAY

[www.follo-futura.no](http://www.follo-futura.no)

---

## EC DECLARATION OF CONFORMITY FOR MACHINERY AND MEDICAL DEVICES

---

*Manufacturer:* Follo Futura AS

*Address:* Brekkeveien 43  
1430 Ås  
NORWAY

*Herewith declares that:* Follo Stabilis Walker: (109-836), 109-837(x),  
109-838(x), 109-839(x),  
109-845(x), (109-841(M)).

- is in conformity with the provisions of the Machinery Directive (Directive 98/37/EC), Medical Device Directive (93/42/EEC annex VII) and EMC – directive 89/336/EØF, EN 55014:1993 (emission) EN 55104 (immunity) Class I, and with national implementing legislation ISO Classification 120612, (HMI 09.31A, Walking tables NS-EN ISO 11199-3), EN 30993-5 / ISO 10993, NS-EN ISO 14971, DIN EN ISO 10993-5 / SOP 09-001, NS-EN 12182 and NS-EN 1985.

Rev.: 01

---

*Ås, Norway*

  
\_\_\_\_\_  
*Mette Veiby*  
Managing Director

---

## EC DECLARATION OF CONFORMITY FOR MACHINERY AND MEDICAL DEVICES

---

*Manufacturer:* Follo Futura AS

*Address:* Brekkeveien 43  
1430 Ås  
NORWAY

*Herewith declares that:* Follo Stabilis Walker: (110-836), (110-837(x))  
(110-838(x)), (110-841(x)), (110-845(x)).

- is in conformity with the provisions of the Machinery Directive (Directive 2006/42/EF), Medical Device Directive (93/42/EEC annex VII, 2007/47/EF) and EMC – directive 89/336/EØF, EN 55014:1993 (emission) EN 55104 (immunity) Class I, and with national implementing legislation ISO Classification 120612, Danish Technological Institute, 458174, Walking tables NS-EN ISO 11199-3, EN 30993-5 / ISO 10993, NS-EN ISO 14971, DIN EN ISO 10993-5 / SOP 09-001, NS-EN 12182 and NS-EN 1985.

Klass 1

---

Ås, Norway 21.12.2011

  
Mette Veiby  
Managing Director

# FOLLO STABILIS EVA WALKER

## BEREGNET BRUK

Follo Stabilis Eva Walker er et gåbord og klassifiseres som et ganghjelpemiddel som styres ved hjelp av begge armene. Gåboret er beregnet for innendørs bruk og har en maks brukervekt på 150 kg.

## KONTROLL VED LEVERING

Informér transportøren umiddelbart ved eventuell transportskade. Ta vare på emballasjen helt til transportøren har kontrollert varene og man har kommet fram til en avtale.

## GARANTI

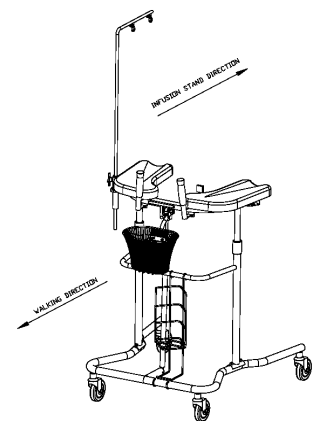
Follo Futura gir 2 års garanti på materialer og tilvirkningsfeil, under forutsetning av at produktet benyttes i tråd med produktets formål og i henhold til bruksanvisningen. Puter, hjul, bremsedeler eller håndtak gis det 6 måneders garanti på. Slitasje og skader på overflatebehandlede deler gis det ikke garanti på. Skader som skyldes unormal bruk, eller som er forårsaket av brukere som veier mer enn 150 kg, dekkes ikke av garantien. Instruksjonene for vedlikehold og bruk må overholdes for at garantien skal gjelde. Forutsatt at produktet er vedlikeholdt, som beskrevet i denne bruksanvisning, er forventet levetid 5 år. Produktet skal ikke modifiseres eller brukes med andre deler enn originalt. Produsentansvaret for CE - merkingen faller bort ved enhver egen modifisering.

## UTPAKKING/INSTALLERING

1. Sjekk at produktet ikke har transportskader.
2. Montere sammen gåbordet i samsvar med monteringsanvisningen.
3. Monter alt tilbehør som eventuelt er bestilt.
4. Prøv ut alle gåbordets ulike funksjoner og innstillingsmuligheter.

## SIKKERHETSINFORMASJON

1. Dersom det er skader eller mangler på gåbordet skal det **ikke benyttes** før disse er utbedret. Sørg for at alle knotter og skruer samt innstillinger er forsvarlig strammet før bruk.
2. Gåbordet skal kun brukes som gåbord og er kun beregnet for innendørs bruk.
3. Det er ikke tillatt å stå på bunn-, mellom- og toppramme.
4. Ujevn fordeling av vekt vil påvirke produktets stabilitet.
5. Vær forsikt på vått underlag samt på ujevnt underlag. Vær forsiktig ved forsering av hindringer som for eksempel døråpninger.
6. Ved høydejustering og senking må det påses at ingenting kommer i klem mellom rammedelene.
7. Gåbordet må ikke belastes med mer enn godkjent statisk brukervekt.
8. Infusjonsstativet skal monteres parallelt med gåbordet. Se illustrasjonen →.
9. De elektriske gåbordene må **ikke** brukes med laderen tilsluttet veggkontakten.
10. Det elektriske gåbordet må ikke komme i kontakt med vann.

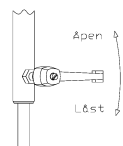


## HØYDEREGULERING

Høydejustering på gåbord med gassfjær: Håndtaket på framsiden av topprammen aktiverer gassfjæren. Klem håndtaket mot topprammen for å justere gåbordet opp eller ned. For å senke gåbordet klem inn håndtaket og belast armputene med kroppsvekten, slipp så håndtaket i ønsket høyde.

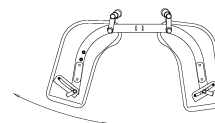
Høydejustering på gåbord med elektromotor: Høyden på armputene justeres med håndkontrollen til ønsket høyde. Som tilbehør finnes manøvreringsfunksjonen plassert integrert i håndtakene.

Høydejustering på manuelt gåbord:



Høyden justeres ved å løsne låsespaken på styrerøret. Juster bordet til ønsket høyde og stram låsespaken til igjen. **OBS!** Låsespaken må nøye tilstrammes.

Sideinnstilling av armputene: Løsne håndtakene. Før armputene til ønsket posisjon, stram til håndtakene. Påse at de sitter godt. Bemerk at støtthåndtakene følger armputenes innstilling og forenkler riktig støtte og bruk.



Låsing av hjulene: De to bakre hjulene har lås. For å låse disse presser man ned "låsetappen" med foten. For å frigjøre bremsen vippes "låsetappen" opp igjen med tåspissen.

### Elektriske data

Utgangsspenning	24 VDC
Inngangsspenning / oppladning	100-240 VAC, 50-60 Hz
Maks. batterikapasitet	2,9 Ah
Driftstemperatur	+5°C til +40°C
IP klasse, actuator	IP65

Driftsyklus: Maks 10 % eller 2 minutter i bruk etterfulgt av 18 minutter ikke i bruk.

### Tekniske data 109

#### Dimensjoner og vekt

	Manuell		Gass		Elektrisk
	Barn	Voksen	Barn	Voksen	
Høyde min/maks	67,5 cm / 97 cm	86 cm / 125,5 cm	72 cm / 103 cm	86 cm / 127 cm	91 cm / 125,5 cm
Utv. putemål min/maks	62 cm / 81 cm	62 cm / 81 cm	62 cm / 81 cm	62 cm / 81 cm	62 cm / 81 cm
Innv. Putemål min/maks	28,5 cm / 49 cm	28,5 cm / 49 cm	28,5 cm / 49 cm	28,5 cm / 49 cm	28,5 cm / 49 cm
Lengde	79,5 cm	79,5 cm	79,5 cm	79,5 cm	79,5 cm
Produktvektvekt	14,3 kg	16,2 kg	14 kg	14,7 kg	20,6 kg
Bredde bunnramme	70 cm	70 cm	70 cm	70 cm	70 cm
Min. snuradius	100 cm	100 cm	100 cm	100 cm	100 cm
Hjuldiameter	7,5 cm	10 cm	7,5 cm	10 cm	10 cm
Maks. brukervekt	150 kg	150 kg	150 kg	150 kg	150 kg

### Tekniske data 110

#### Dimensjoner og vekt

	Manuell		Gass		Elektrisk
	Barn	Voksen	Barn	Voksen	
Høyde min/maks	67,5 cm / 97 cm	86 cm / 125,5 cm	72 cm / 103 cm	86 cm / 127 cm	91 cm / 125,5 cm
Utv. putemål min/maks	62 cm / 81 cm	62 cm / 81 cm	62 cm / 81 cm	62 cm / 81 cm	62 cm / 81 cm
Innv. Putemål min/maks	28,5 cm / 49 cm	28,5 cm / 49 cm	28,5 cm / 49 cm	28,5 cm / 49 cm	28,5 cm / 49 cm
Lengde	79,5 cm	79,5 cm	79,5 cm	79,5 cm	79,5 cm
Produktvektvekt	14,3 kg	16,2 kg	14 kg	14,7 kg	20,6 kg
Bredde bunnramme	80 cm	80 cm	80 cm	80 cm	80 cm
Min. snuradius	100 cm	100 cm	100 cm	100 cm	100 cm
Hjuldiameter	7,5 cm	10 cm	7,5 cm	10 cm	10 cm
Maks. brukervekt	150 kg	150 kg	150 kg	150 kg	150 kg

### Vedlikehold og ettersyn

Kontrollere med jevne mellomrom (for eksempel hver tredje måned):

1. At alle skruer sitter fast og alle funksjoner virker som de skal.
2. At det ikke er skader eller slitasjer på gåbordet, samt at gåbordet er stabilt.
3. At bremseeffekten på bremsene er tilstrekkelig.
4. At teleskoprørene smøres regelmessig, et tynt lag med for eksempel vaselin eller silikon.

Armputene er av helstøpt polyurethaneskum og kan enkelt tørkes av med de fleste desinfiserende midler.

**OBS!** Alkoholbaserte produkter skal ikke brukes da de kan misfarge armputene.

Motor, kontrollboks og håndkontroll tørkes av med lett fuktig klut.

## Renovering og klargjøring

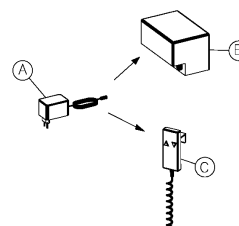
- Renovering og klargjøring av produktet skal utføres av fagpersonell.
- Før vask/desinfisering demonteres armputene. Kontrollboks er festet med borrelås og tas enkelt av bunnramme, håndkontroll følger da med. Motor demonteres ved å fjerne to M10 bolter og muttere, se sprengtegning. Bruk aldri syrer, alkaliske midler eller løsningsmidler til å rengjøre produktet.
- Vask i vaskemaskin anbefales ikke da rustvann kan forekomme. Produktet er lett å rengjøre ved desinfiserende håndvask. Etter vask/desinfisering tørkes produktet omhyggelig slik at fuktighet fortreges. Det er særdeles nøye at alle hulrom blir inspisert for fuktighet.
- Når produktet er tørt smøres teleskoprør med silikonspray og topprammen beveges opp og ned et par ganger slik at delene glir lett. Etter påmontering av armputene, sjekkes sidejusteringen og at friksjonsreduceringsfilten er på plass.
- Slitte deler erstattes og bestilles av leverandør, se sprengtegning og deleliste.
- Alle slitte/ødelagte opplysnings- og varselmerker skal erstattes. Disse bestilles av leverandør.
- Produktet klargjøres i samsvar med sprengtegning.

## Resirkulering

Motor, kontrollboks og håndkontroll deponeres som elektroavfall. Armputer deponeres som brennbart avfall mens stativ etc. deponeres som metall.

## Laderutiner

- Ved lading av Follo Stabilis Walker skal alltid laderen først tilsluttes gåbordet og deretter plugges støpslet inn i vegguttak. Frakobling skjer i omvent rekkefølge.
- Batteriene er normalt fullt ladet ved levering, men bør settes til lading over natten før Follo Stabilis Walker tas i bruk. Lading skal alltid foregå i normal romtemperatur, men det skal alltid lades når ladesingnalet høres (pipelyd). Batteriet skal aldri lades helt ut. Batteriet kan ikke ødelegges ved for mye lading. **OBS: Gåbordet skal IKKE brukes med ladeenheten (A) tilkoblet.** Selve oppladingen foregår via batteripakken (B) eller via håndkontrollen (C). Ladeenheten (A) settes inn i et hull på produktenes venstreside. Ladeenhetens stikkontakt settes i vanlig vegguttak.



## Merker:



Serienummer, fabrikkat navn og adresse.

Maksimal belastning

Produsentens web adresse

CE merke med modellnummer

Lade punkt



**MAX LOAD 2,5KG**

**MAX LOAD 3,8KG**

**3 4 5 - 2 0 - 1 - 1 1 I A N A R D 1**

**MAXIMUM WIDTH  
80 CM**

Kun til innendørs bruk å les  
vedlagte manual

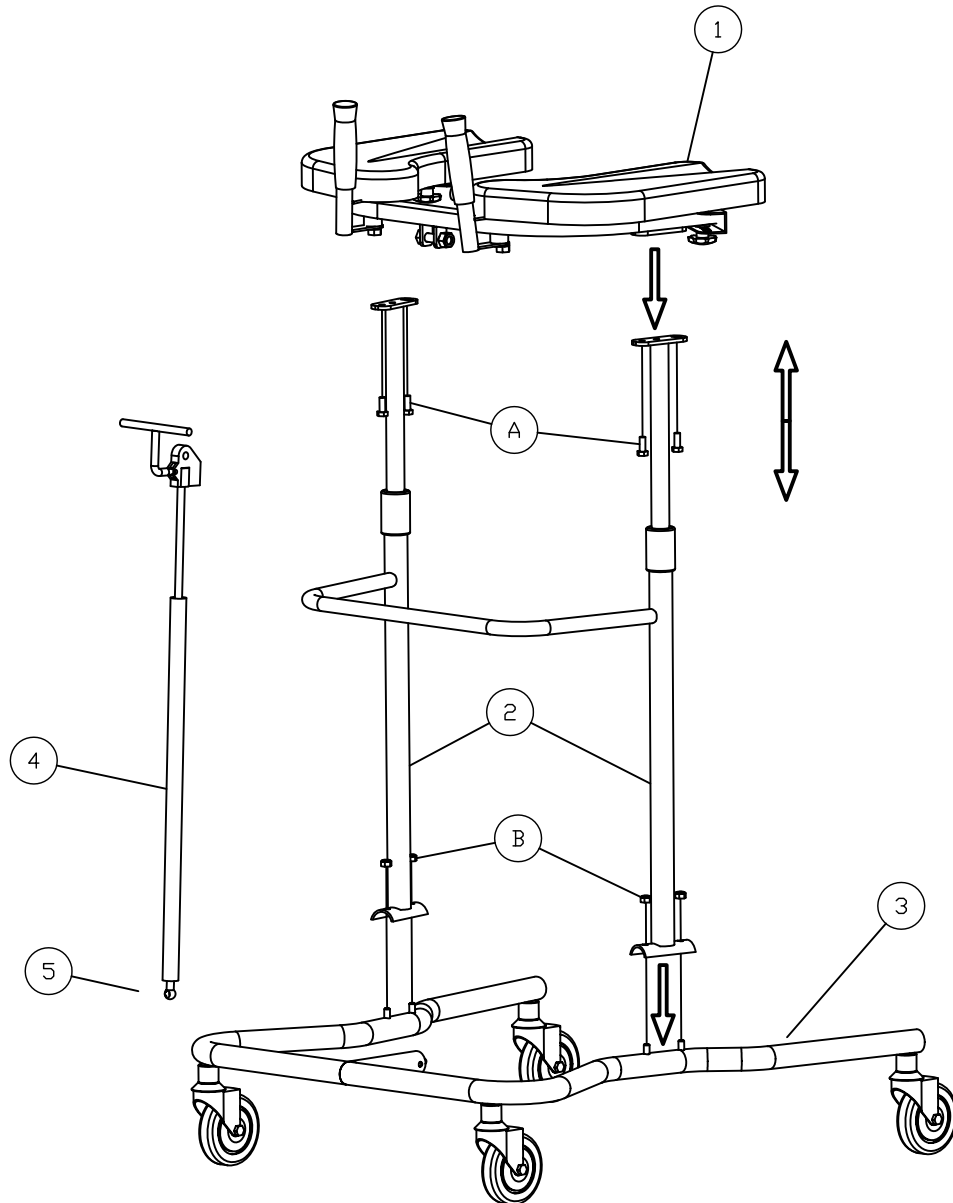
Maks belastning på kurv

Maks belastning på  
oksygentank holder

Advarsel om velting ved  
bruk av infusjonsholder, les  
vedlagte illustrasjon  
Maksimal bredde på  
bunnramme



# ASSEMBLY/DISASSEMBLY INSTRUCTIONS



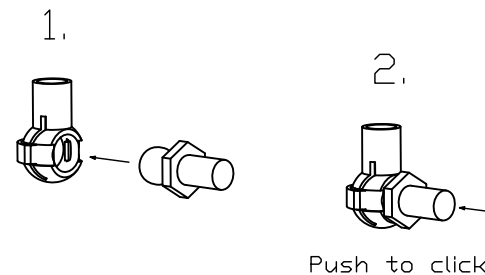
## ASSEMBLY:

1. Mount the top frame (1) to the rack (2). Screw the M8 screws (A) on, do not tighten.
2. Mount the top frame (1) and the rack (2) on the bottom frame (3). Screw the M8 nuts (B) tighten on.
3. Mount the gas / electric (4) lifting equipment on the Follo Stabilis Walker.
4. Lift the top frame (1) up and down to center the telescope tubes to the top frame. Tighten screws M8 (A) securely in.
5. Remember to lock the safety pin after you have mounted the gas spring on the lower frame.

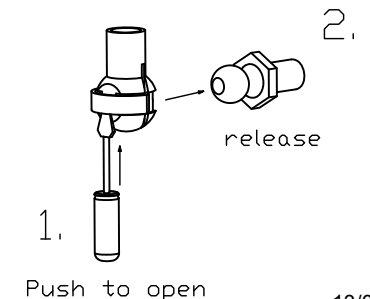
## DISASSEMBLY:

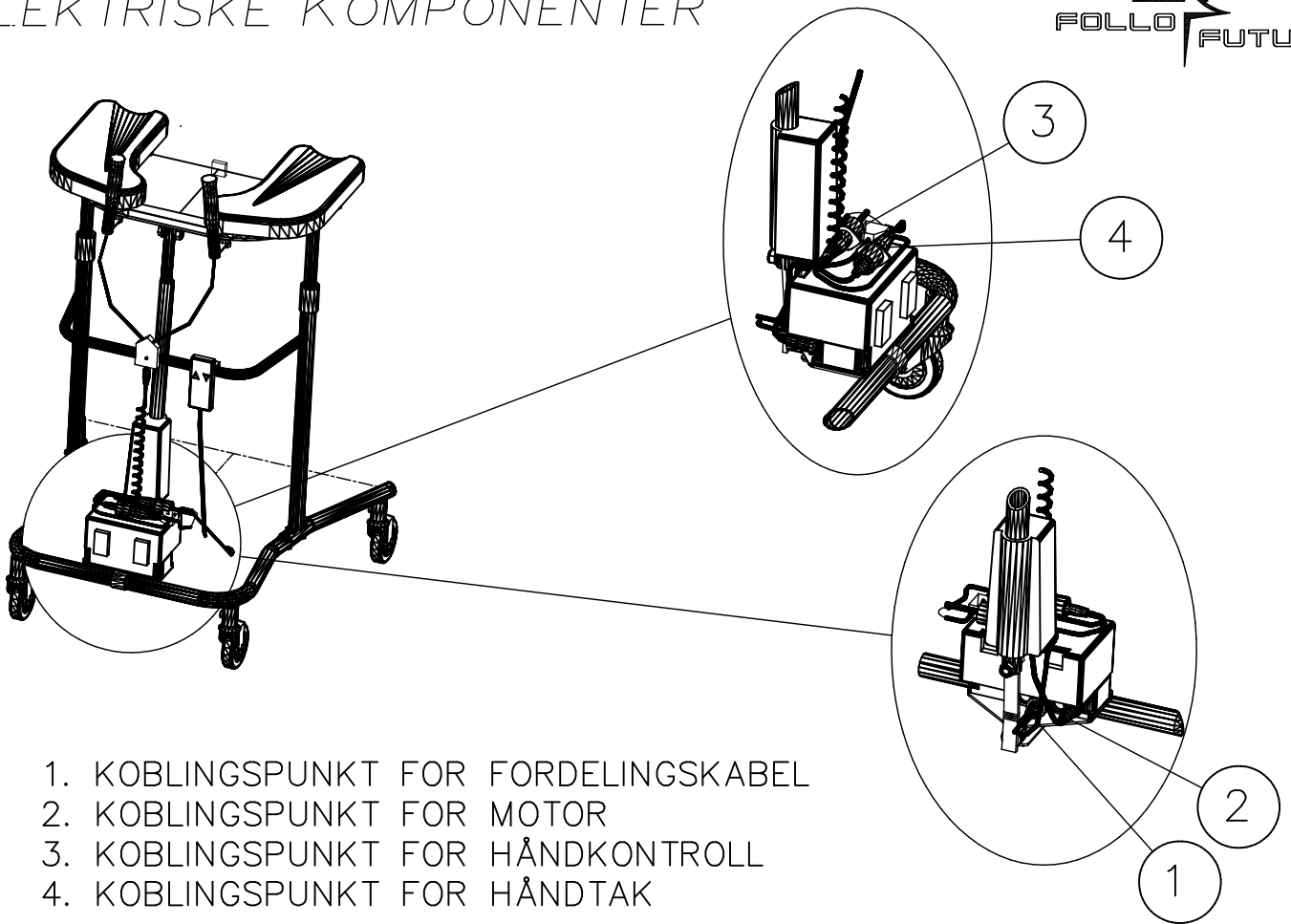
1. Disassemble the gas / electric lift mechanism.
2. Unscrew the top frame.
3. Unscrew the rack form the bottom frame.
4. Unscrew the wheels from the bottom frame.

### BALL BEARING ASSEMBLY:

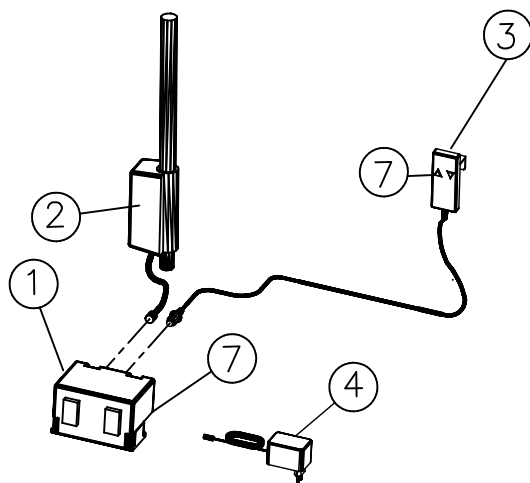


### BALL BEARING DISASSEMBLY:

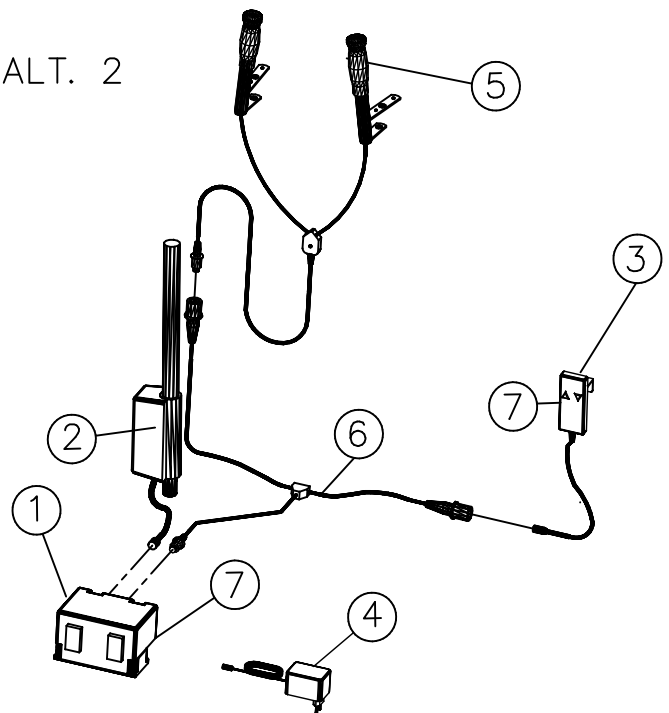




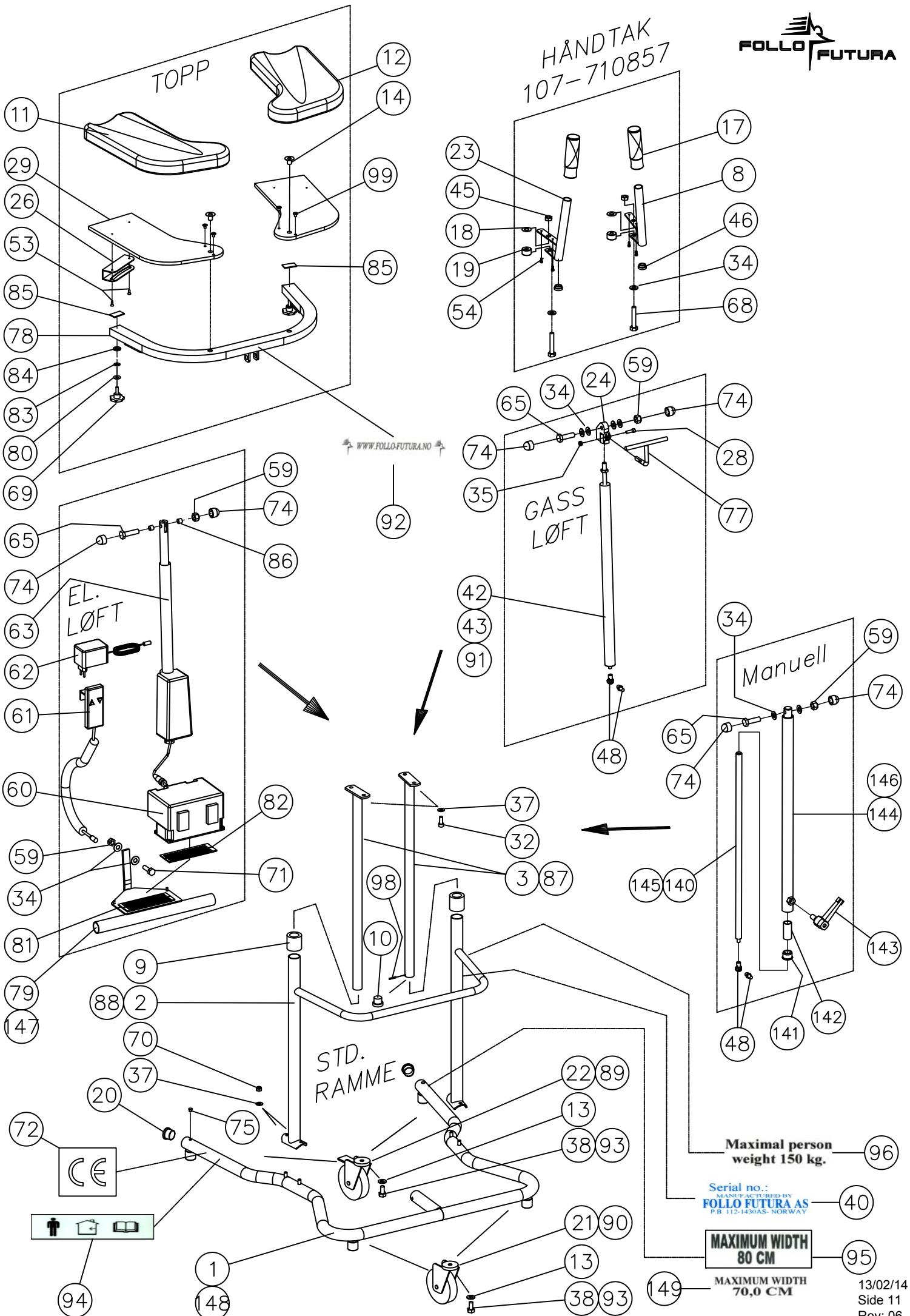
ALT. 1



ALT. 2



1. BATTERIPAKKE
2. ELEKTRISK LØFT
3. HØYDEKONTROLL
4. BATTERILADER
5. HÅNDTAK MED HØYDEKONTROLL
6. T-KOBLING
7. LADEPUNKT



# Follo Stabilis Walker 109 and 110 modell

Pos	El	Gas	Man	Ref. no.	Dim	Benevnelse	Description
1	0	1	1	218-114		BUNNRAMME 110	FRAME 110
2	1	1	1	218-04		STATIV	FRAME
3	2	2	2	218-07		TELESKOPRØR	GLIDE FRAME
8	1	1	1	218-09H		HÅNDTAK HØYRE	HANDLE RIGHT
9	2	2	2	218-11		HYLSE	TUBE
10	2	2	2	218-26		GLIDER	GLIDER
11	1	1	1	595-218-34		HØYRE PUTE	RIGHT REST
12	1	1	1	595-218-33		VENSTRE PUTE	LEFT REST
13	4	4	4	570-001835		TANNSKIVE	WASHER
14	2	2	2	562-003358		INNLAGSMUTTER	NUT
17	2	2	2	591-000200		PLASTHÅNDTAK	PLASTIC HANDLE
18	2	2	2	572-001947	Ø10,2	NYLON SKIVE	WASHER
19	2	2	2	218-18		POM HYLSE	TUBE
20	2	2	2	591-000753	GL 32	PLASTINNSATS	PLASTIC PLUG
21	2	2	2	532-004310	Ø100	HJUL U/BREMS	WHEEL
22	2	2	2	532-004320	Ø100	HJUL M/BREMS	WHEEL
23	1	1	1	218-09V		HÅNDTAK VENSTRE	HANDLE LEFT
24	0	1	0	586-000759		GASSFJÆRFESTE	GAS SPRING HEAD
26	2	2	2	218-107		JUSTERINGSBØYLE	ADJUSTING BOW
28	0	1	0	560-001886	M6x20	UNBRAKOSKRUE	SCREW
29	2	2	2	597-218-32		FINER PLATE	PLATE
32	4	4	4	560-001845	M8x20	6-KT SKRUE	SCREW
34	2	6	2	572-001959	M10	UNDERLAGSKIVE	WASHER
35	0	1	0	562-001850	M6	LÅSEMUTTER	LOCKNUT
37	9	8	8	572-001847	M8	UNDERLAGSKIVE	WASHER
38	4	4	4	560-002688	M10x35	INN.6-KT SKRUE	SCREW
40	1	1	1	590-000756		SERIEMERKE	SERIAL NO.
42	0	(1)	0	586-000771	200N	GASSFJÆR	GAS SPRING
43	0	(1)	0	586-000772	250N	GASSFJÆR	GAS SPRING
45	2	2	2	562-002002	M10	MUTTER	NUT
46	2	2	2	591-002841	GL 22	PLASTINNSATS	PLUG
48	0	1	1	589-000101		KOMPL. KULEFESTE	BALL SCREW
53	4	4	4	561-000760	Ø4x20	TRESKRUE	SCREW
54	4	4	4	560-003930	M4x16	MASKINSKRUE	SCREW
59	2	1	1	562-001891	M10	LÅSEMUTTER	LOCK NUT
60	1	0	0	670-004172		KONTROLLBOKS	CONTROL BOX
61	1	0	0	670-004173		HØYDEKONTROLL	HEIGHT CONTROL
62	1	0	0	670-004175		BATTERILADER	BATTERY CHARGER
63	1	0	0	670-004171		ELEKTRISK LØFTER	ELECTRIC LIFT
65	1	1	1	560-003335	M10x45	6-KT SKRUE	SCREW
68	2	2	2	560-000315	M10x65	6-KT SKRUE	SCREW
69	2	2	2	567-003000	M6x20	RATT	WHEEL
70	4	4	4	562-002528	M8	HETTEMUTTER	CAP NUT
71	1	0	0	560-000691	M10x40	6-KT SKRUE	SCREW
72	1	1	1	590-000247		CE-MERKE	CE-LABEL
74	2	2	2	591-001964	SW 17	MUTTERHETTE	NUT CAP
75	2	2	2	591-004191	B10	PLATEPROPP	PLASTIC CAP
77	0	1	0	218-92		UTLØSERBØYLE	RELEASE BOW
78	1	1	1	218-111		TOPP RAMME	TOP FRAME
79	1	0	0	218-115		BUNNFRAME EL 110	FRAME EL 110
80	2	2	2	572-001998	Ø6/Ø22	Skjerm skive	Washer
81	2	0	0	594-000464	150mm	BORRELÅS HAN	VELCRO HOOK
82	2	0	0	594-002780	150mm	BORRELÅS HUN	VELCRO LOOP
83	2	2	2	572-002000	Ø6,5	NYLON SKIVE	WASHER

Pos	El	Gas	Man	Ref. no.	Dim	Benevnelse	Description
84	2	2	2	572-003210	Ø13/20	POM skive	POM washer
85	2	2	2	218-110		FILT	FELT
86	2	0	0	530-117616	Ø12/Ø10	FORING	BEARING
87	0	2	2	218-53		Teleskop rør / Barn	Glide frame / Child
88	0	1	1	218-57		Stativ / Barn	Frame / Child
89	0	2	2	532-004171	Ø75	Hjul M/brems Barn	Wheel with brake / Child
90	0	2	2	532-004170	Ø75	Hjul U/brems Barn	Wheel / Child
91	0	1	0	586-000770	100N	Gassfjær / Barn	Gas spring / Child
92	1	1	1	590-004205		www.follo-futura.no	www.follo-futura.no
93	0	4	4	560-002103	M10x25	Innv.6kt. / Barn	Screw / Child
94	1	1	1	590-004210		Merke innendørs bruk	Label indoor use
95	1	1	1	590-004225		Merke maks bredde	Label max width
96	1	1	1	590-004230		Merke maks vekt	Label max weight
98	2	2	2	576-003324	Ø3x20	Spennstift	Bolt
99	4	4	4	562-002008	M4	Klomutter	Nut
140	0	0	1	218-23	Ø16	Teleskopbolt	Glide frame
141	0	0	1	40000-84-04		Gliddehylse	Tube
142	0	0	1	40000-84-03		Låsehylse	Lock shell
143	0	0	1	567-002996	M10x20	Låsespak	Locking handle
144	0	0	1	218-22		Styrerør	Tube
145	0	0	1	218-56		Teleskopbolt / Barn	Glide frame / Child
146	0	0	1	218-55		Styrerør / Barn	Tube / Child
147	1	0	0	218-109		BUNNFRAME EL 109 modell	FRAME EL 109 modell
148	0	1	1	218-108		BUNNRAMME 109 modell	FRAME 109 modell
149	1	1	1	590-004220		Merke maks br. 109 modell	Label max width 109 modell

# Follo Stabilis Walker 109 and 110 modell

Pos	Ant/Qty	Ref. no.	Dim	Benevnelse	Description
100	1	679-000101		GRØNNBRYTER	GREENSWITCH
101	1	679-000100		RØD BRYTER	RED SWITCH
102	2	640-000100		SORT LEDNING	CABLE
103	2	218-38		PLASTHÅNDTAK	PLASTIC HANDLE
104	1	599-000658		KLISTREMERKER	ADHESIVE TAPE
105	1	679-000200		KOBLINGSBOKS	CONNECTION BOX
106	1	599-000657		KOBLINGSSKJEMA	DIAGRAM OF CONNECT
107	1	640-000101		SPIRALLEDNING	SPIRAL CABLE
108	1	640-000102		FORDELINGSLEDNING	DISTRIBUTE CABLE
109	2		M6	MUTTER	NUT
110	1			KURV HOLDER	FRAMEFOR BASKET
111	1	499-000662		KURV	BASKET
112	1	107-710862		OKSYGENFLASKEHOL	OXYGEN BOTTLE HOLD.
113	2	218-99		BELTE	BELT
114	1	590-000410	2,5 kg	MAX LAST FOR KURV	LABLE BASKET
115	1	590-000411	3,8 kg	MAX LAST FOR OKSYGENH.	LABLE , OKSYGENBOTTLE
116	1	590-000412		ADVARSEL MOT TILTING	WARNING TILT HAZARD
117	1	499-000686		INFUSJ.HOLDER,BØYL	INFUS. HOLDER, ARM
118	1	567-003925		LÅSESPAK M8x30	LOCK HANDLE
119	1	218-51		INFUSJ.HOLDER,FESTE	FASTEN F/INFUSI.HOLDER
120	2	560-001886	M6x20	INN. 6-KT SKRUE	SCREW
121	2	572-000759	Ø6	SKIVE	WASHER
122	2	570-003321	Ø10	SPRENG SKIVE	SPRING WASHER
123	2	499-000850		RØR	TUBE
124	2	579-000018	M10	KULESKRUE	BALL SCREW
125	2	499-000853		STILLBART FESTE	ADJUSTABLE FASTEN
126	2	599-000857		TRYKKSTANG	PIN
127	2	560-003720	M10x10	SETTSKRUE	LOCK SCREW
128	2	579-000018		LÅSESPLINT	SAFETY PIN/CLIP
129	1			BRAKETT	BRACKET
130	2		M6x20	SKRUE	SCREW
131	1			DISTANSEBRIKKE	DIST. PLATE
132	1	218-98		KURVHOLDE EL, GASS	BASKET FRAME, EL, GAS
133	2	560-002234	M6x16	SKRUE	SCREW
134	1	591-002578	GL 16	PLASTINNSATS	PLASTIC PLUG
135	1	560-000367	M10x50	SKRUE	SCREW

## Tilbehør



### 107-710862 Oksygentankholder

Gjør det mulig å feste oksygentank til gåbordet. Festes i front mellom bunnramme og mellomstativ.



### 107-710858 Infusjonsstativ

Gjør det mulig å henge opp drypposer på gåbordet. Festes enkelt til topprammen.



### 107-710860 Kurv komplett

Stor og romslig kurv som festes front på topprammen. Merket med maks last på 2,5 kg.



### 532-004197 – Retningsstyrte hjul

Retningsstyrte hjul har en svart lås. Trykk ned låsen og dreii hjulet til du hører et klikk, da er hjulet låst i retningen. De retningsstyrte hjulene sitter i front på gåbordet.

### 532-004201 – Hjul med brems

Hjulene med brems sitter bak på gåbordet, disse har en grå lås. Trykk på låsen og hjulet vil låses umiddelbart.



### 107-710855 – Leddet håndtak

Leddet håndtak gjør det mulig å tilpasse vinklingen etter brukers behov.



### 107-710856 – Håndtak for elektrisk høyde kontroll

Håndtak med elektrisk kontroll gjør det mulig for bruker å justere høyden på gåbordet uten å måtte slippe grepet om håndtaket.



### 410-218-120 – Håndbrems

Håndbrems er tilgjengelig for alle de voksne modellene. Kan også benyttes på håndtak med elektrisk høyde kontroll.