

Bardum

Bruksanvisning Präschberger pigge- og combikjelke



Innhold

Innledning	2
Levering	2
Bruk i overenstemmelse med utstyrets hensikt	2
Før du bruker Prashberger pigge- og combikjelke for første gang	3
Sikkerhetsinformasjon	3
Oppbygging av Prashberger pigge - og combikjelke	4
Justering av fotbøylen	5
Setet	5
Montering av rammen til skien	6
Polstring	6
Staver/stavlengde	6
Hovedprinsipper under pigging på snø	6
Skifte av spor	7
Trekkhjelp	7
Kontaktinformasjon	7

Innledning

Takk for at dere har valgt en Prashberger piggekjelke/combikjelke.

For å få størst glede av produktet i lengst mulig tid, anbefaler vi at du leser denne bruksanvisningen nøye og følger sikkerhetsinstruksjonene.

Levering

Før levering sørger vi for at piggekjelken er i perfekt stand og pakker dem i spesielle bokser. Vi anbefaler imidlertid at du inspiserer piggekjelken umiddelbart etter mottak, fortrinnsvis i nærvær av transportøren, for å oppdage eventuelle skader.

Skulle du oppdager skade gjør som følger:

- 1) Skriv en skademelding
(Transportøren er forpliktet til å akseptere denne)
- 2) Signer et ansvarsskjema
(Du overfører da alle forpliktelser som følge av skaden til leverandøren)
- 3) Returner fraktbrevet, skader reservasjoner og overføring til NAV.

Hvis disse instruksjonene ikke følges, eller om en materialfeil er varslet etter aksept av produktet, vil vi ikke kunne erkjenne skaden.

Bruk i overenstemmelse med utstyrets hensikt

Prashberger pigge- og combikjelke er utformet i den hensikt å gi personer med funksjonsnedsettelse mulighet til å drive lagrenn, både i fritiden og for trening.

Piggekjelken har blitt utviklet for bruk i preparerte skispor/anlegg.

Prashberger pigg- og combikjelke skal kun benyttes på ordentlig markert skiløyper!

Før du bruker Prashberger pigge- og combikjelke for første gang

Før du bruker Prashberger pigg- og combikjelke for første gang bør du lese brukerhåndboken nøye.

Vi anbefaler å ta et piggekurs hvor du vil få grunnopplæring på hvordan du skal bruke utstyret.

Vennligst kontakt Bardum for datoer og klokkeslett for disse kursene.

Sikkerhetsinformasjon

- Forlat aldri merkede skiløyper
- Før hver bruk, sjekk alltid at piggekjelken er fri for skader (sprekker, løse skruer, seler, osv.)
- Følg vedlikeholdsrådene som ligger på våre hjemmesider www.bardum.no

Oppbygging av Prashberger pigge - og combikjelke



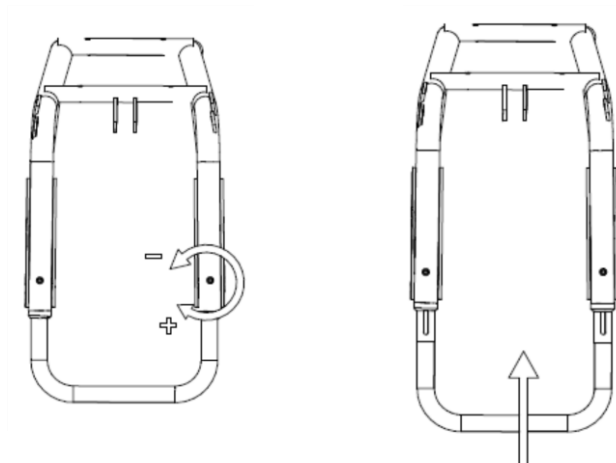
- 1: Sete
- 2: Fotramme
- 3: justerbar fotbøyle
- 4: Bindinger

Forskjellen mellom en Prashberger pigge- og combikjelke er setet. Piggekjelen har sete som vist over. Combikjelken kommer med følgende sete:



Justering av fotbøylen

Løsne skruene i flere omganger med 4 mm umbrakonøkkel. Skruene skal kun løsnes, ikke skrues helt ut. Plasser stigbøylen i ønsket posisjon og lås skruene.



Setet

Setetene er tilgjengelig i ulike bredder og lengder. Valg av riktig setestørrelse er viktig for å få mest mulig ut av armbevegelsen under pigging. Sete på piggekjelken skal være smalere enn ditt eget sete samtidig som du sitter godt. Dette får at armene skal være frie og ikke dunke borti setet under piggingen.

På Combikjelken kan man ikke følge dette prinsippet, men velger da et sete som stemmer overens med brukeren bredde.

På Combikjelken er setet festet til rammen med fire skruer. Går over disse med jevne mellomrom og stram til dersom skruene er løse.

Sjekk at mage-, lår- og fotrem ikke er skadet før du begynner å kjøre. Remmene skal være tett festet.

Montering av rammen til skien

Rammen blir festet til skien på samme måte som en langrennstøvel blir festet til skien med bindinger.

Polstring

For å unngå sår dannelse, samt øke isolasjonen fra snøen har kjelkene en 5 cm tykk pute.

Staver/stavlengde

Som generell regel for tilpasning av riktig lengde på stavene, brukes lengden målt fra snøflaten og opp til øyet/issen, sittende på kjelken. Nybegynnere kan evt. starte med litt kortere staver.

Hovedprinsipper under pigging på snø

Selve aktiviteten er meget krevende fysisk, og sittebalanse og styrke i armer og overkropp er av stor betydning for hvordan en mestrer aktiviteten. Det er viktig at utprøving skjer i godt preparerte løyper i flatt eller lett hellende terreng.

Den vanligste teknikken i langrennspigging er dobbeltak. Bortsett fra at utøver sitter, er prinsippene for å utføre denne teknikken den samme som for stående. Det er viktig med en så aktiv bruk av overkroppen som funksjonshemningen tillater.

Under pigging i motbakke, er det naturlig at frekvensen blir større.

Her vil det bli enklere å bruke overkroppen aktivt. Stavtaket vil naturlig avsluttes noe tidligere. Hurtigere frekvens i motbakker er nødvendig, ellers kan kjelken miste fart og man vil stoppe opp.

Da er det tungt å få kjelken i fart igjen.

På grunn av dette benytter utøvere med høy skade ofte diagonalteknikk i motbakkene der det ellers er for bratt til at de får skikkelig effekt av dobbeltak. Dette gjør at de enklere kan holde kjelken i bevegelse framover.

Skifte av spor

For nybegynnere er det enklest å skifte spor ved å løfte opp bakparten av kjelken og forflytte den til en av sidene. Dette kan gjøres ved å bruke hendene og løfte kjelken opp på samme tid som du vrir bakparten ut til siden.

Trekkhjelp

Langrennspigging er en svært krevende aktivitet. De færreste nybegynnere klarer å pigge lengre distanser. Spesielt for barn er det derfor aktuelt å motta litt trekkhjelp, slik at de kan oppleve at det går litt lettere. Bardum leverer pulkdrag til dette formålet.¹

Kontaktinformasjon

Dersom du har spørsmål knyttet til din nye kjelke, ta kontakt med oss på tlf 64 91 80 60 eller via mail b@bardum.no.

Besøk også vår hjemmeside www.bardum.no

Informasjon om aktivitetsdager og kurs annonserer vi også via vår facebook side «Bardum».

Vi ønsker deg lykke til og håper du får mye glede av din nye piggekjelke!

Hilsen

Bardum sitski team

¹ Informasjon om teknikk for pigging er hentet fra «Aktivitetshjelpemidler- veileder langrennspigging» utarbeidet av Anmarkrud/Øvrelid Beitostølen helsesportsenter 2007