

# Bruksanvisning



## Walkid

## Innholdsfortegnelse:

Innledning	2
1. Merking	2
2. Introduksjon	3
2.1 Tekniske spesifikasjoner	3
3. Sikkerhet	3
3.1 Sikkerhetsregler	3
3.2 Sikkerhetsforskrifter	3
4. Montering	4
5. Dynamisk system	6
6. Vedlikehold	6
7. Reparasjoner	6
8. Samsvarserklæring	7

## Innledning







Hjelpemiddelspecialisten og produsenten av dette hjelpemiddelet har tatt alle mulige grep for å utvikle et trygt hjelpemiddel for handikappede barn og voksne.

Denne bruksanvisningen inneholder forskjellige instruksjoner for sikker bruk av produktet. Ved å følge instruksjonene kan man unngå farlige situasjoner. Bruker og/eller ledsager bør være kjent med innholdet i denne bruksanvisningen.

Hjelpemiddelspecialisten AS tilbyr i utgangspunktet 1 års garanti på dette produktet. Innenfor denne garantien dekkes ikke defekter som en direkte følge av:

- Dårlig vedlikehold.
- Feilbruk av produktet.
- Egne modifiseringer på produktet (ikke utført av en teknisk kvalifisert forhandler).

## 1. Merking

<b>Peereboom</b>	Kruisweg 943 2132 CD Hoofddorp, the Netherlands T: 0031 (0)23 561 73 19 F: 0031 (0)23 563 94 99 E: <a href="mailto:Info@Peereboom.com">Info@Peereboom.com</a> I : <a href="http://www.Peereboom.com">www.Peereboom.com</a>
 0031 (0)23 561 73 19	
  	 MAX <input type="text"/> Kg
Type: <input type="text"/>	Version: <input type="text"/>
<b>SN</b> <input type="text"/>	 <input type="text"/>

**SN**

- Serienummer

- Produksjonsdato

- Maksimal brukervekt

- Advarsel

- Les bruksanvisningen

- Telefonnummer

## 2. Introduksjon

Walkid er et terapeutisk hjelpemiddel tiltenkt for handikappede barn og voksne med nedsatt evne til å stå og gå. Tilbehøret som kan leveres til produktet, står oppført under **9. Tilbehør** (se innholdsfortegnelsen).

Korrekt posisjonering for å stå og gå kan, og bør, justeres og reguleres av profesjonelle.

### 2.1 Tekniske spesifikasjoner

Dimensjoner og tekniske spesifikasjoner	Mini	Maxi
Lengde	80 cm	90 cm
Rammebredde	65 cm	70 cm
Setehøyde	25 – 55 cm	47 – 85 cm
Justeringslengde for bryststøtte	13 cm	13 cm
Vinkeljustering for sete og bryststøtte	40°	40°
Vekt	17,5 kg	20 kg
Maksimal brukervekt	50 kg	80 kg
Materialer brukt:		
2 komponent eller pulverlakkert aluminium	:AlMgSi 0,5	
2 komponent eller pulverlakkert stål	:St. 37	
Justerbare deler er galvanisert eller pulverlakkert		
Trekk: Polyeder og flammehemmende imitasjonslær		
Maksimal vinkel på rammen fra gulvet	:5°	
Hjul	:Svinghjul, 2 stk. m/bremser	
	:Permacron 2X, ADR free / TEODUR® DM	
Lakkering	:Epoxy	
	: Pulverlakk, MSDS 1	
Sete og ryggstøtte	:Imitasjonslær og Polyeder	

## 3. Sikkerhet

### 3.1 Sikkerhetsregler

- Stativet har fire hjul, og på to av disse er det montert bremses.
- Høydejusterbar og anatomisk formet ryggstøtte med sikkerhetsfunksjon.
- Stor bekkenstøtte.
- Gåfunksjonen kan fikseres.
- Romslig underramme som ikke hindrer brukerens bevegelse med bena.
- Underrammen er ergonomisk utformet og utstyrt med en gummlist for å beskyttes.
- Benskiller kan monteres som tilbehør.
- Produktet har ingen unødvendige skarpe kanter eller deler som stikker ut.
- Høydejusteringen kan låses sikkert.
- Alle materialer er kontrollert for giftige substanser etter overflatebehandling.

### 3.2 Sikkerhetsforskrifter

- Walkid er kun ment å brukes av en person av gangen.
- Kontroller at brukeren er innenfor maksimal brukervekt før bruk.
- Walkid er men for både innen- og utendørs bruk, men bør bare brukes i «normalt» vær.
- Man bør alltid strebe etter å bruke Walkid på flatest mulig underlag.
- Påse at området Walkid brukes på er stort nok, slik at ingen settes i fare for å bli truffet.

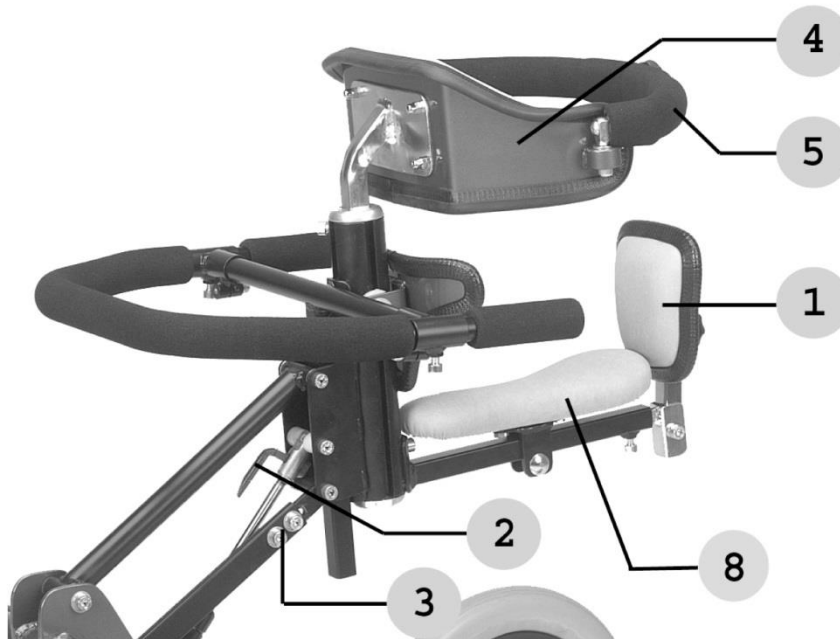
## 4. Montering

### Advarsel!

- **Pass på** at det alltid er en voksen person til stede når et barn bruker hjelpemiddelet!
- **Pass på** at alle fikseringer og justeringer er sitter riktig, og kontroller disse på regelmessig basis.
- **Vær varsom** når produktet utsettes for sollys. Produktet kan i de tilfellene oppnå temperaturer over 41 °C. Dette kan forårsake skade på bruker. Voksne bør kontrollere temperaturen før bruk.

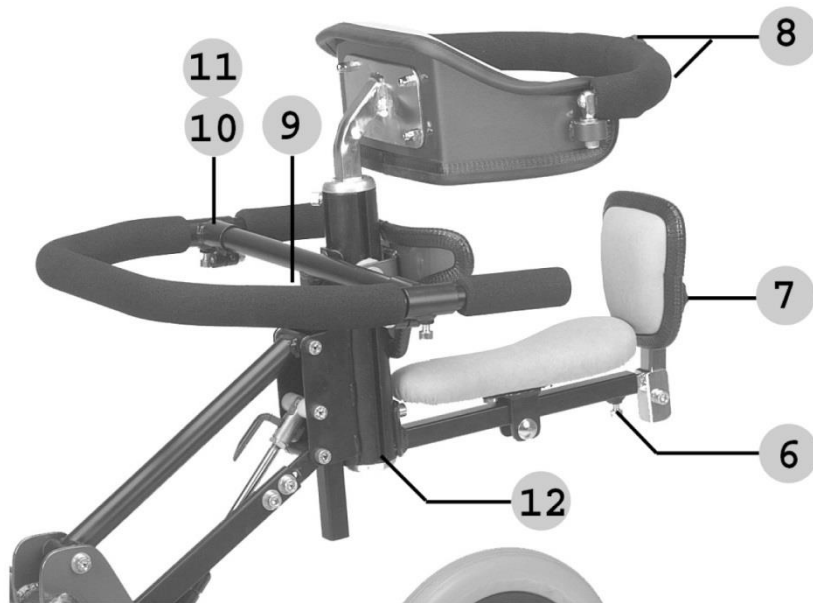
### Dette hjelpemiddelet kan bare monteres og justeres av profesjonelle!

- Ved montering eller justering av produktet, pass på at du gjør følgende:
  - Stram alle fikseringer og justeringer etter følgende prosedyre har endt.
1. Hjelpemiddelet kan bare brukes som et ganghjelpemiddel.
  2. Før brukeren kan stå oppreist i produktet må de to bremsene på bakhjulene låses.
  3. Ta vekk bekkenstøtten (1) ved å dra den opp og vri den bakover.
  4. Ta vekk ryggstøtten (5) ved å presse knappen på siden, og dra støtten opp og bakover.



5. Før du setter riktig vinkel og høyde på setet, vennligst mål innsiden av brukerens ben. Ta mål fra skrittet på bruker ned til fotsålen.
6. Etterpå kan du justere setehøyden med gassfjæren (2), og vinkelen kan justeres ved å løsne justeringsskruene (3), i henhold til målt lengde i steg 5.
7. Nå kan brukeren plasseres i stativet, med sternum mot bryststøtten (4). Denne støtten må justeres slik at bruker står riktig og komfortabelt.

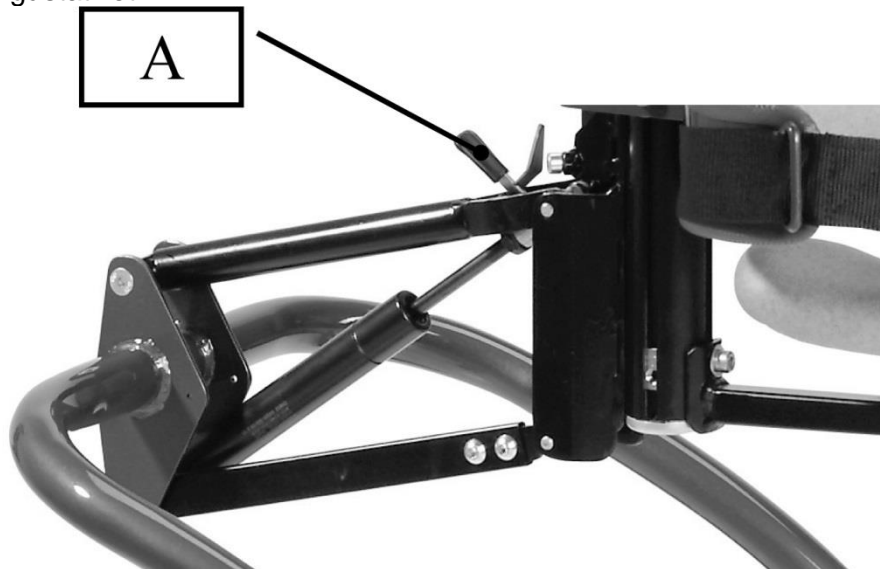
8. Med fikseringselementene (6 og 7) justeres det til riktig dybde og høyde på bekkenstøtten (1).
9. Sett ryggstøtten (5) tilbake ved å plassere pinnen i mottakeren. I ettertid kan ryggstøtten justeres med fikseringselementet (8).



10. Deretter bør dybde, høyde og vinkel på håndtaket justeres med justeringsskruene (9, 10 og 11).
11. Juster eventuelt benskiller om dette er påmontert med justeringsskruen (12).
12. Løsne bremsene på bakhjulene.
13. Fest og juster eventuelt annet tilbehør.

## 5. Dynamisk system

Produktet er utstyrt med en gassfjær som tillater brukeren å være i en dynamisk bevegelse mens man er i gåstativet.



Man kan justere høyden på setedelen med gassfjæren ved å dra i spaken (A). Løsner du spaken (A) helt, låses setets bevegelse.

Men om man vil at setedelen skal bevege seg fritt og dynamisk med bruker, kan du dytte spaken (A) til siden i en «ulåst» posisjon. Dette vil da engasjere gassfjæren permanent og høyden på setedelen vil hele tiden følge bruker. Dette kan i enkelte tilfeller forbedre brukers gange betraktelig.

## 6. Vedlikehold

### Rengjøring:

Stativet med alle dets komponenter må bare rengjøres med ikke-aggressive rengjøringsmidler.

### Regelmessig vedlikehold:

Kontroller på regelmessig basis (ukentlig) om alle skruer og justeringsmuligheter sitter stramt.

## 7. Reparasjon

Reparasjoner må bare utføres av Hjelpemiddelspesialisten AS eller en av deres forhandlere. Om du har noen spørsmål angående reparasjon, kan du kontakte:

Hjelpemiddelspesialisten AS  
Rosenholmveien 22, 1252 Oslo  
Telefon: 66 81 60 70  
Faks: 66 81 60 71  
E-post: [firmapost@hm-spes.no](mailto:firmapost@hm-spes.no)  
Internett: [www.hjelpemiddelspesialisten.no](http://www.hjelpemiddelspesialisten.no)

## 8. Samsvarserklæring:

(i henhold til 94/42/EEG, Klasse 1)

- Klasse 1 terapeutisk hjelpemiddel Walkid (Mini/Maxi) oppfyller de essensielle kravene til MDD 93/42/EEG klasse 1.
- Bruksanvisningen oppfyller de generelle kravene og testmetodene etter europeisk standard EN 12182.
- Risikoanalysen er utført i henhold til ISO 14971.

Produsent: Peereboom BV  
Adresse: Kruisweg 943, 2132 CD Hoofddorp, the Netherlands  
Telefon: 0031 (0)23 561 73 19  
Faks: 0031 (0)23 563 94 99  
E-post: info@Peereboom.com  
Internett: www.Peereboom.com

hm  
Hjelpemiddelspesialisten as 

[www.hjelpemiddelspesialisten.no](http://www.hjelpemiddelspesialisten.no)